

Joie™

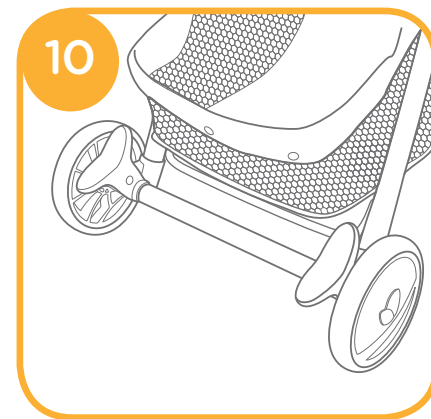
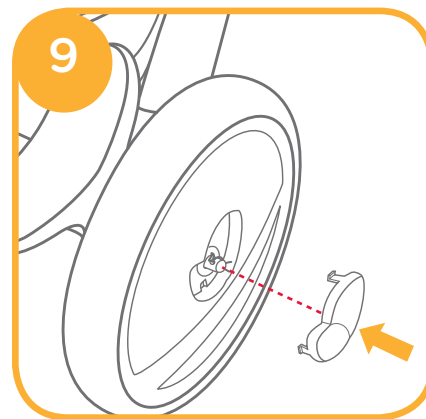
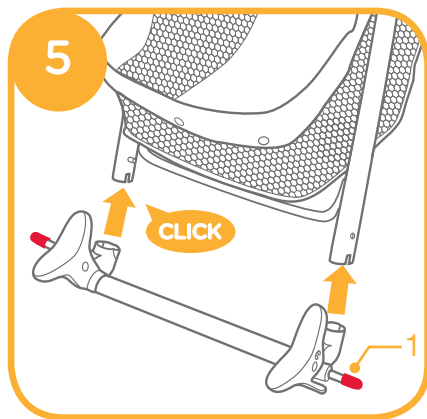
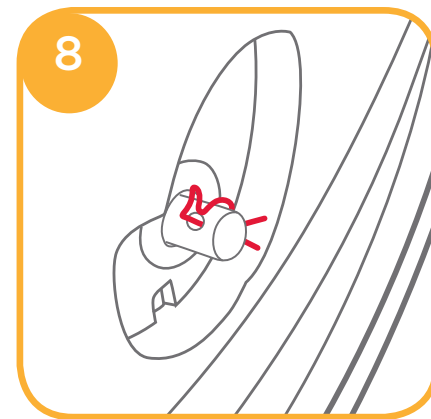
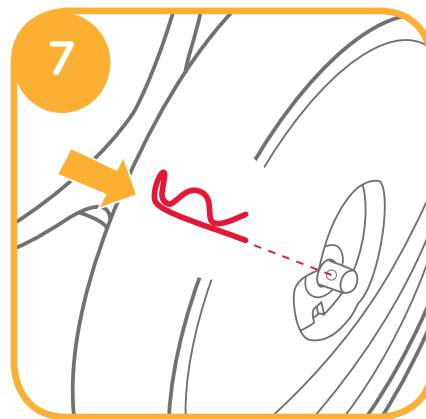
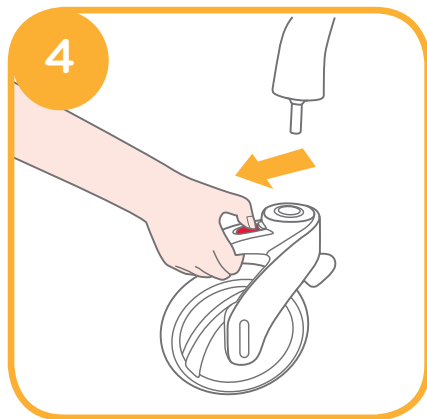
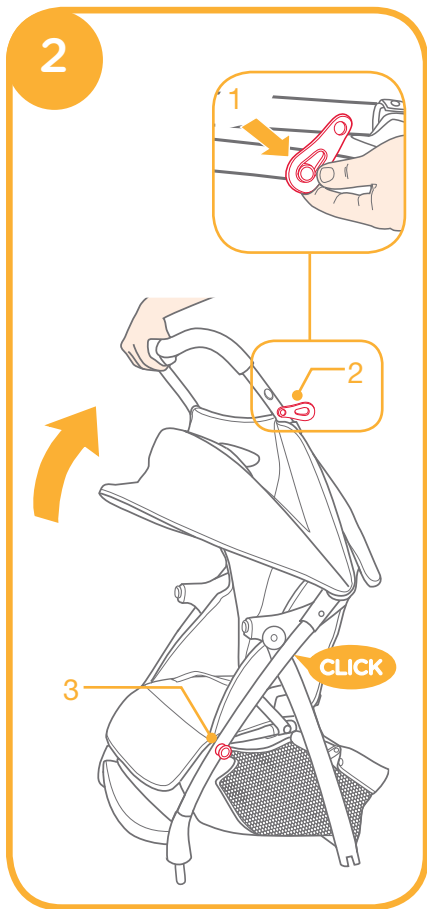
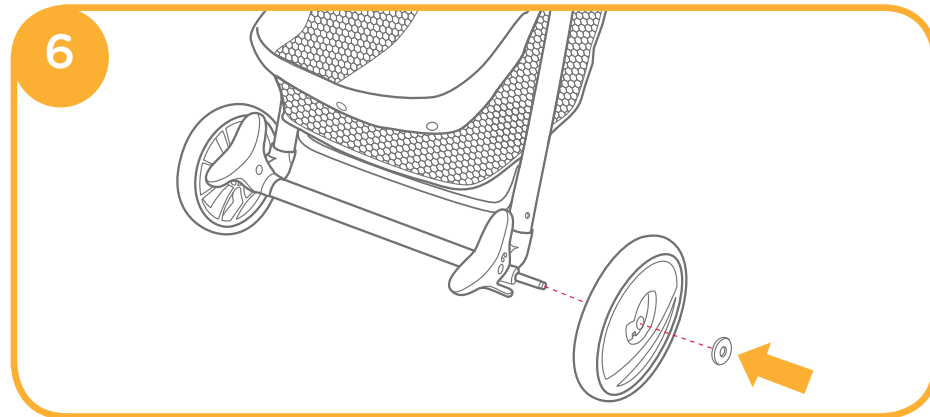
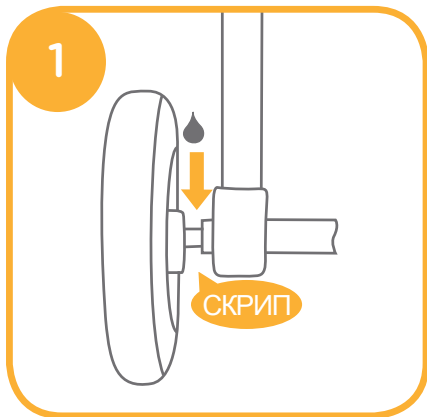
От рождения до 15кг/0-36 месяцев

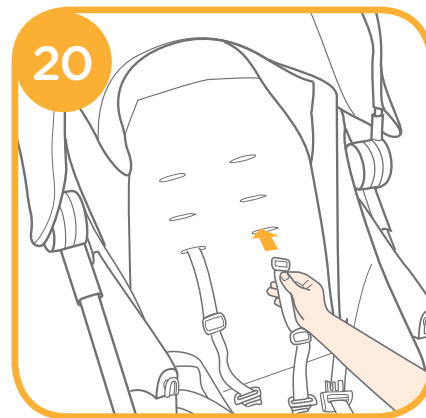
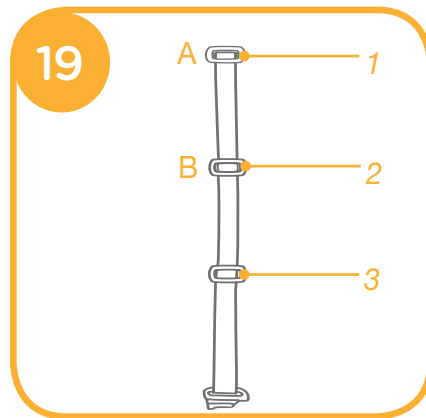
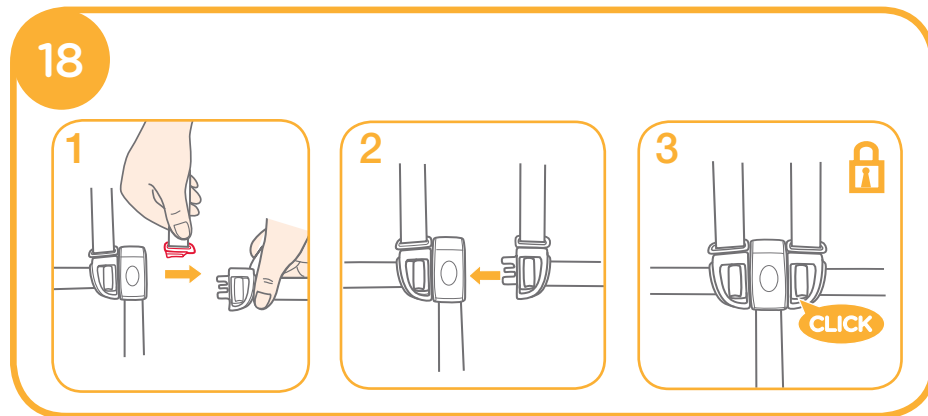
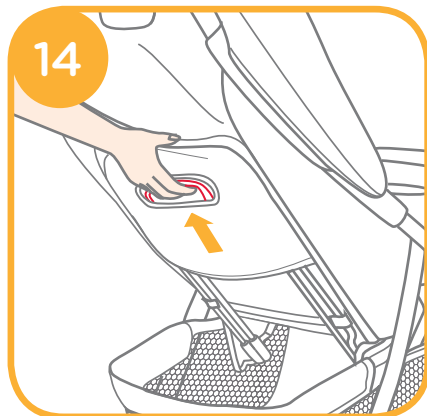
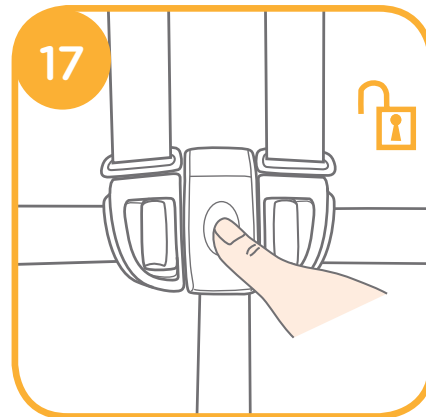
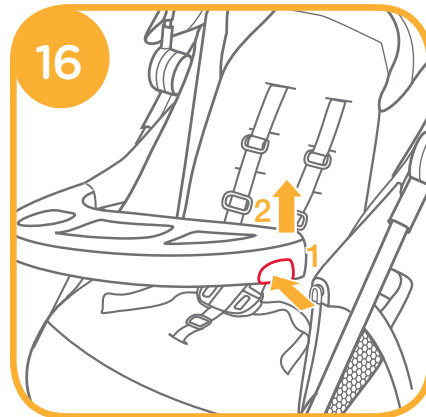
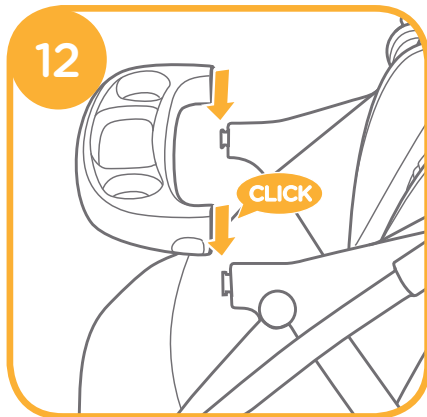
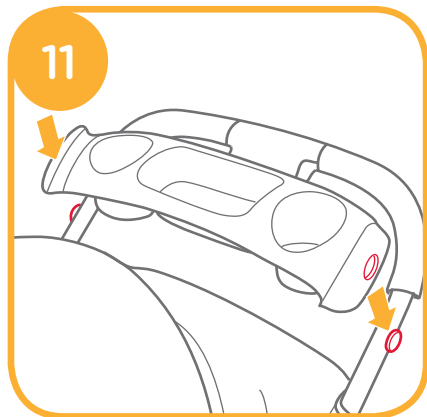
muze™

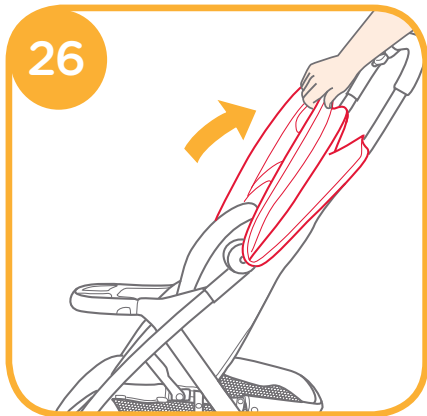
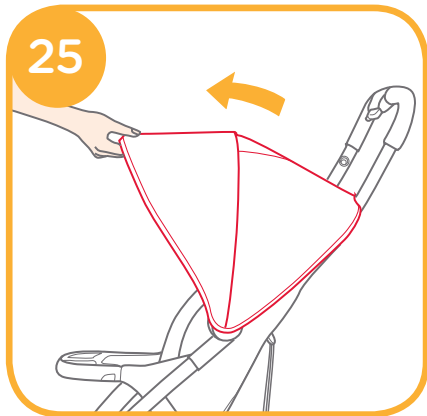
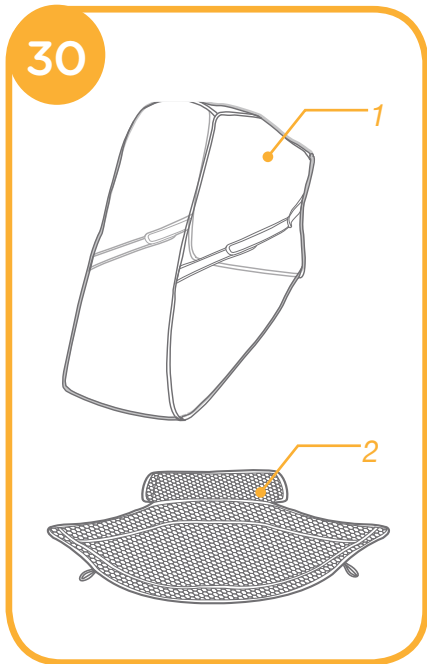
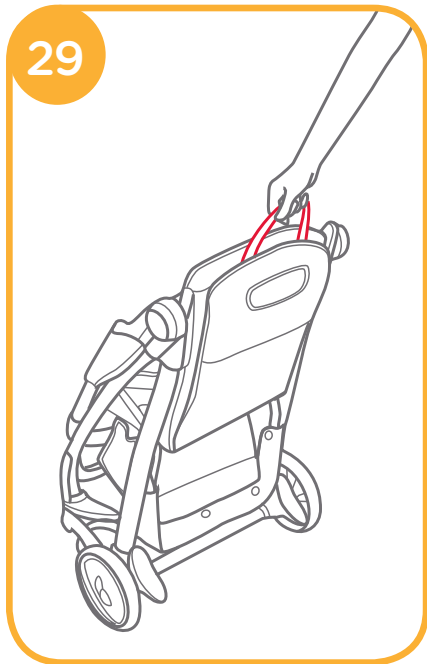
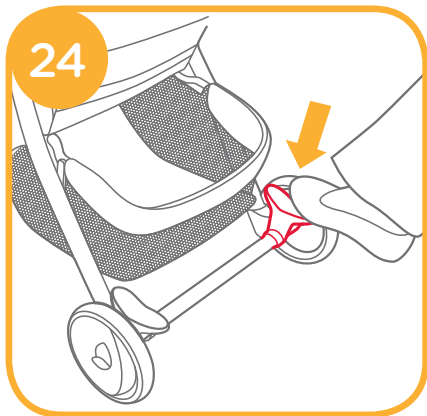
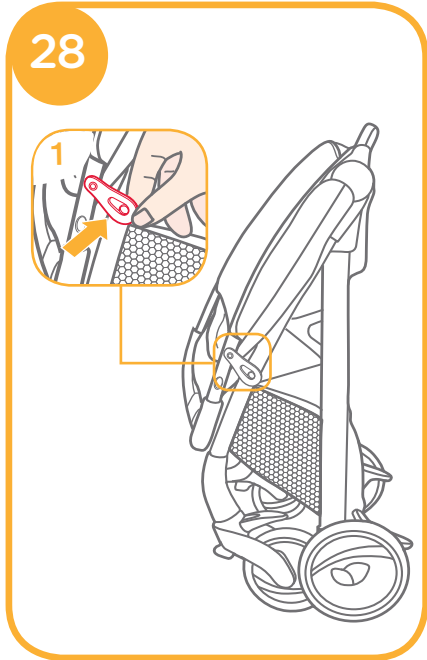
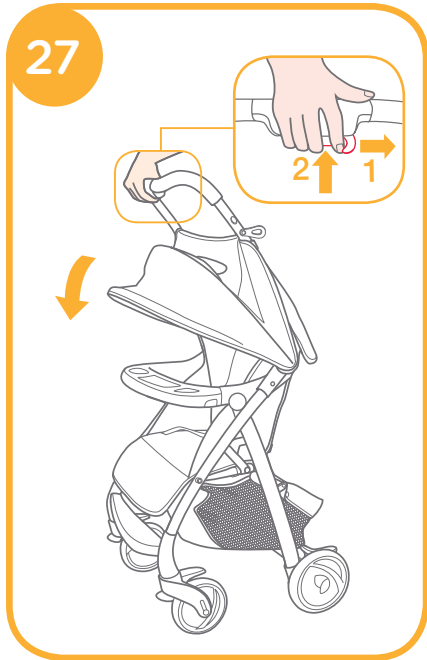
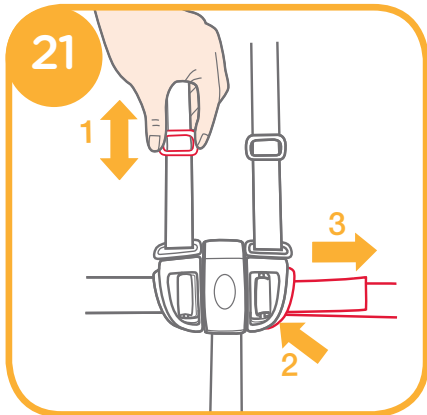
коляска

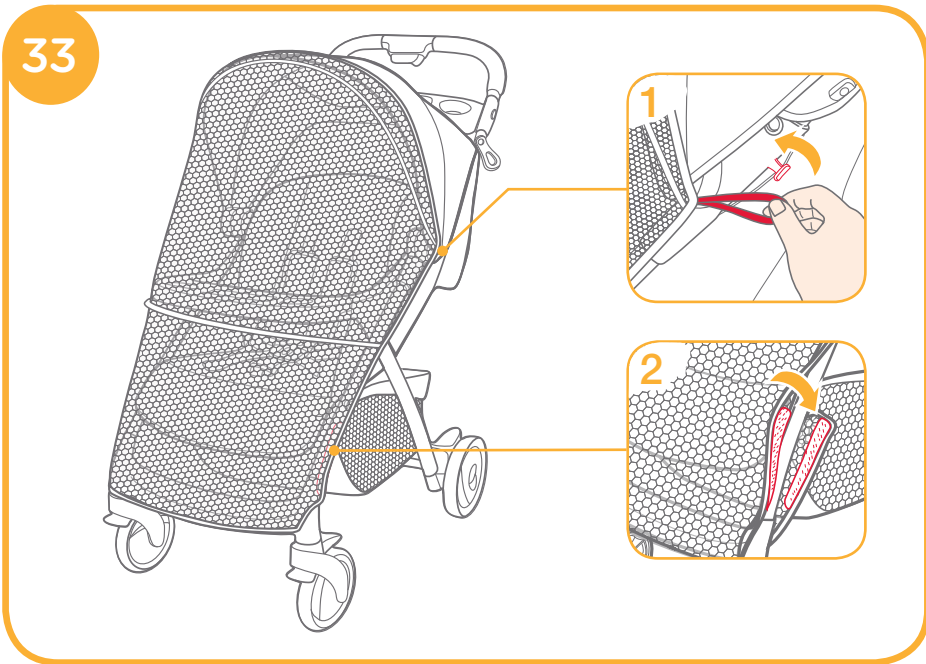
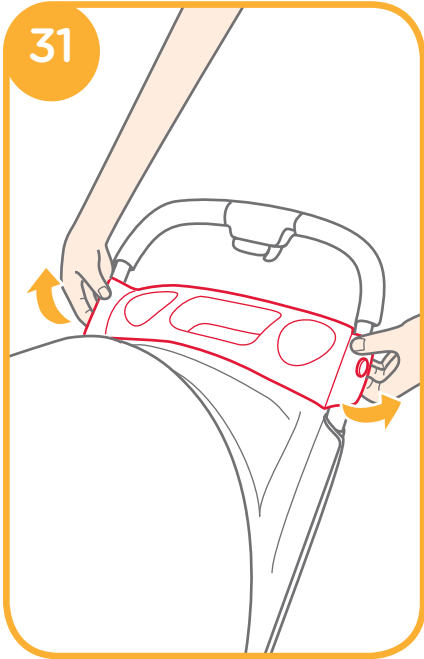
RU Руководство по эксплуатации











RU Поздравляем!

Поздравляем вас! Вы стали частью семьи Joie! Мы очень рады принять участие в жизни вашего малыша.

Joie MUZE™ - высококачественная, полностью сертифицированная коляска, подходящая для детей весом до 15 кг. Пожалуйста, внимательно прочтите руководство по эксплуатации, чтобы обеспечить комфорт и наилучшую защиту вашему ребенку.

Пожалуйста, храните руководство по эксплуатации для дальнейшего использования.

Посетите сайт joiebaby.com, чтобы скачать инструкцию и увидеть больше интересных товаров Joie.

Содержание

Изображения	1-7
Предостережения	11
Сборка коляски	12
Открытие коляски	12
Сборка передних колёс	12
Сборка задних колёс	12
Сборка родительского подноса	12
Сборка вращающегося детского подноса	12
Использование коляски	13
Регулировка наклона спинки	13
Использование вращающегося детского подноса	13
Использование пряжки	13
Использование плечевого и поясного ремней	13
Регулировка подножки	13
Использование фиксатора передних колёс	14
Использование тормоза	14
Использование капюшона	14
Складывание коляски	14
Использование ремня для транспортировки	14
Аксессуары	14
Обслуживание и уход	15

Непредвиденный случай

В случае чрезвычайной ситуации или аварии, самое главное, чтобы вашему ребенку была оказана своевременная медицинская помощь.

Информация о коляске

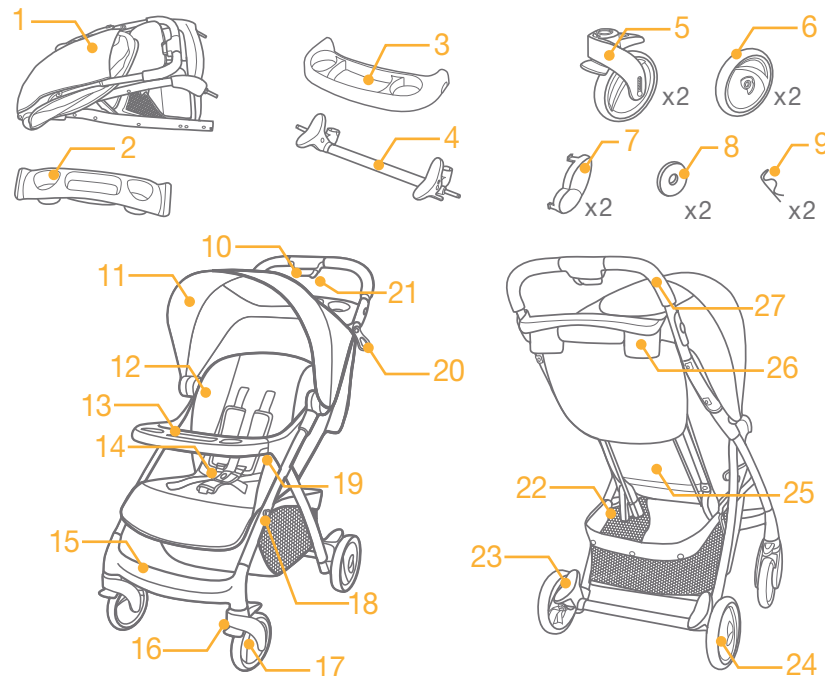
Перед началом использования обязательно прочтите все инструкции в этом руководстве. Если у вас возникли дополнительные вопросы, обращайтесь к продавцу.

Наименование	Коляска Muze
Пригодно для	Ребенка до 15 кг
Материал	Пластик, металл, текстиль
Патент №	В ожидании патента
Сделано в	Китае
Бренд	Joie
Веб-сайт	www.joiebaby.com
Производитель	Joie Children's Products (UK) Limited

Схема

Пожалуйста, перед сборкой убедитесь, что все составляющие в комплекте и обратитесь к продавцу, в случае отсутствия какой-либо части комплектации. Для сборки не нужны инструменты.

1 Коляска	7 Заглушки	14 Пряжка	21 Второстепенный замок
2 Родительский поднос	8 Шайбы	15 Подножка	22 Корзинка
3 Вращающийся детский поднос	9 Шпильки	16 Фиксатор колёс	23 Тормоз
4 Задний мост	10 Кнопка открытия/закрытия	17 Передние колёса	24 Задние колеса
5 Передние колеса	11 Капюшон	18 Фиксатор сложения	25 Спинка
6 Задние колеса	12 Подушка сиденья	19 Кнопка снятия бампера	26 Родительский поднос
	13 Вращающийся детский поднос	20 Фиксатор сложения	27 Ручка



Предостережения

- ! Сборкой коляски должен заниматься только взрослый.
- ! Использование коляски ребенком весом более 15 кг может привести к ее повреждению.
- ! **ВНИМАНИЕ** Всегда используйте ремни безопасности.
- ! Не кладите более 4,5 кг в корзину, это может привести к нестабильности коляски и возникновению опасности.
- ! Никогда не оставляйте ребенка без присмотра. Всегда держите ребенка в поле зрения, пока он в коляске.
- ! Никогда не сажайте нескольких детей в коляску. Никогда не вешайте сумки и пакеты на ручку или капюшон коляски.
- ! Перегрузка, неправильное складывание или использование комплектующих других производителей может привести к поломке коляски. Внимательно читайте руководство по эксплуатации.
- ! Пожалуйста, прочтите все инструкции в данном руководстве перед использованием коляски. Пожалуйста, храните руководство по эксплуатации для дальнейшего использования.
- ! Ремни безопасности необходимо использовать правильно.
- ! Ребенок может выпасть из коляски, если не использовать ремни безопасности.
- ! Убедитесь, что ваш ребенок защищен от движущихся частей коляски при ее регулировке.
- ! Будьте предельно внимательны при использовании коляски на лестницах и эскалаторах.
- ! Беречь от воздействия высокой температуры, электроприборов, легковоспламеняющихся и высокотоксичных жидкостей.
- ! Никогда не кладите в корзину предметы, которые могут нанести вред вашему ребенку.
- ! Никогда не позволяйте вашему ребенку стоять или сидеть в коляске против хода движения.
- ! Никогда не оставляйте коляску с ребенком без присмотра на дорогах, склонах и других опасных участках.
- ! Удостоверьтесь, что все элементы коляски собраны правильно.
- ! Во время прогулок в коляске, во избежание удушья, никогда не вешайте ребенку на шею посторонние предметы.
- ! Не ставьте ничего на ручку коляски, чтобы избежать переворачивания коляски.
- ! Не поднимайте коляску вместе с ребенком без крайней необходимости.
- ! Не используйте корзину для вещей как переноску для ребенка.
- ! Во избежание опрокидывания, никогда не позволяйте ребенку залезать в коляску самому. Всегда сажайте вашего ребенка самостоятельно.
- ! Во избежание защемления пальцев, будьте внимательны во время складывания коляски.
- ! Удостоверьтесь, что коляска полностью сложена или разложена, прежде чем подпускать к ней ребенка.
- ! Для безопасности вашего ребенка, прежде чем использовать коляску, пожалуйста, убедитесь, что все механизмы закреплены.
- ! Всегда зажимайте тормоза при парковке коляски.
- ! Прекратите использовать коляску, если она повреждена или сломана.
- ! Коляска предназначена только для ходьбы и не рассчитана на бег и катание на ней.
- ! Во избежание удушья, перед использованием снимите с коляски всю упаковку. Пластиковые пакеты и другие упаковочные материалы необходимо держать вдали от детей.
- ! Максимально допустимый вес для родительского подноса равен 1.36 кг.

Сборка коляски

Перед сборкой и использованием коляски, пожалуйста, прочтите руководство по эксплуатации полностью.

Открытие коляски

Если коляска закрыта **2-1**, отсоедините фиксатор **2-2** от штыря **2-3**, а затем поднимите ручку вверх. Звук щелчка будет означать, что коляска полностью открыта. **2**

! Удостоверьтесь, что коляска полностью открыта.

Сборка передних колес

Вставьте передние колеса в отверстия. Убедитесь, что колеса надежно закреплены, потянув их обратно. **3**

Чтобы снять передние колеса, просто нажмите кнопку. **4**

Сборка задних колес

Соберите задние колеса, выполнив следующие действия:

1. Выкиньте колпачки с заднего моста перед установкой колес. **5 - 1**
2. Прикрепите задний мост к раме. **5** Убедитесь, что он надежно закреплен, потянув его назад.
3. Наденьте задние колеса и шайбы по бокам моста. **6**
4. Вставьте шпильки в отверстия в заднем мосте. **7**
Вставленная шпилька выглядит так: **8**
! Убедитесь, что шайба находится между колесом и шпилькой.
5. Вставьте колпачки так, чтобы штырьки колпачков попали в углубления для них. **9**

Собранные колеса и мост показаны на рисунке **10**.

Сборка родительского подноса

Вставьте родительский поднос в отверстия в коляске. **11**

! Никогда не кладите в родительский поднос предметы, которые могут причинить вред вашему ребенку.

! Максимально допустимый вес для родительского подноса равен 1.36 кг.

Сборка вращающегося детского подноса

Вставьте детский поднос в отверстия в коляске. **12**

Полностью собранная коляска показана на рисунке **13**.

Использование коляски

Регулировка наклона спинки

У спинки есть 4 уровня наклона.

Чтобы откинуть спинку, нажмите рычаг регулировки спинки **14** и опустите спинку. **15**

Чтобы поднять спинку, нажмите рычаг и поднимите ее.

! Перед использованием коляски убедитесь, что уровень наклона спинки выставлен правильно.

Использование вращающегося детского подноса

Детский поднос полностью съемный.

Чтобы снять поднос, нажмите на кнопку **16 - 1** и поднимите его. **16 - 2**

Подсказка Поднос можно снимать для более удобного размещения ребенка в коляске.

Использование пряжки

Расстегнуть пряжку

Нажмите центральную кнопку, чтобы расстегнуть пряжку. **17**

Застегнуть пряжку

Соедините поясную и плечевую пряжки **18 - 1** и защелкните их с центральной пряжкой. **18 - 2**

Щелчок означает, что пряжка полностью собрана. **18 - 3**

! Чтобы избежать серьезных травм при падении, обязательно закрепляйте вашего ребенка ремнями безопасности.

! Убедитесь, что ваш ребенок хорошо закреплен.

Пространство между ребенком и ремнем безопасности должно соответствовать толщине одной руки взрослого человека.

! Не перекрещивайте ремни безопасности, они могут давить на шею ребенка.

Использование плечевого и поясного ремней

! После того, как вы пристегнули ребенка, проверьте высоту и длину ремней безопасности.

19 - 1 Якорь плечевого ремня безопасности А

19 - 2 Якорь плечевого ремня безопасности В

19 - 3 Регулятор

Для крупного ребенка, используйте якорь А и самый высокий слот.

Для маленького ребенка, используйте якорь В и самый низкий слот.

Используйте якорь и слот, которые ближе всего к высоте плеча ребенка. **20**

Используйте регулятор для изменения длины ремней. **21 - 1**

Зажмите кнопку **21 - 2** и настройте нужную длину поясного ремня безопасности. **21 - 3**

Регулировка подножки

У подножки есть 2 уровня наклона.

Чтобы отрегулировать подножку, нажмите на кнопки по обе стороны подножки **22 - 1**, а затем поднимите ее или опустите. **22 - 2**

Использование фиксатора передних колес

Чтобы зафиксировать колеса, поднимите фиксатор вверх. **23**

Подсказка На неровной поверхности рекомендуется фиксировать колеса.

Использование тормоза

Чтобы зафиксировать тормоз, нажмите на ближнюю часть педали тормоза. **24**

Нажмите на дальнюю часть педали, чтобы освободить его.

Подсказка Всегда используйте тормоз, когда коляска стоит.

Использование капюшона

Чтобы открыть капюшон, вытяните его. **25**

Чтобы закрыть капюшон, сложите его. **26**

Складывание коляски

Зажмите второстепенный замок **27 - 1** и нажмите кнопку закрытия **27 - 2**. Толкните коляску вперед, чтобы сложить ее. Закройте фиксатор **28 - 1**. Коляска сложена и зафиксирована. **28**

Использование ремня для транспортировки

Для более удобной транспортировки коляски в сложенном виде, используйте специальный ремень. **29**

Аксессуары

30 - 1 Дождевик

30 - 2 Москитная сетка

Москитная сетка - дополнительный аксессуар.

Использование дождевика

Перед использованием дождевика, пожалуйста, уберите родительский поднос с ручки **31**.

Чтобы прикрепить дождевик, поместите его поверх коляски, а затем закрепите 5 липучек **32**.

! После того, как вы прикрепили дождевик, можно поставить родительский поднос.

! Пожалуйста, проверяйте вентиляцию при использовании дождевика.

! Перед тем, как сложить дождевик, убедитесь что он чистый и сухой.

! Перед тем, как сложить коляску, снимите с нее дождевик.

! Не используйте дождевик в жаркую погоду.

Использование москитной сетки


Чтобы установить москитную сетку, натяните ее на коляску и выполните следующие пункты:

1. Наденьте резинки на штырьки. **33 - 1**

2. Оберните липучки вокруг нижней части подножки и зафиксируйте их. **33 - 2**

Установленная москитная сетка показана на рисунке **33**.

Обслуживание и уход

1. Подушку сиденья можно стирать в холодной воде и сушить, не выжимая ее. Не используйте отбеливатель.
2. Чтобы очистить раму коляски, используйте мыло и теплую воду. Не используйте отбеливатель или моющее средство.
3. Время от времени, проверяйте коляску на предмет раскрутившихся болтов, изношенных деталей, порванного текстиля или разошедшихся швов. Замените или отремонтируйте непригодные части.
4. Воздействие солнечных лучей или высоких температур может привести к выцветанию текстиля или деформации деталей.
5. Если коляска намочла, то откройте капюшон и дайте ей высохнуть, перед тем как ее убрать.
6. Если колеса скрипят, используйте жидкое масло (например: силиконовый спрей, антикоррозийное масло или масло для швейных машин). Важно, чтобы масло попало на ось колеса. 
7. После использования коляски на бездорожье, необходимо полностью очистить ее, удалить песок и грязь с механизмов и колесных узлов.

Для записей

Для записей

The logo for Joie, featuring the word "Joie" in a white, sans-serif font with a small leaf icon above the letter 'i'. A trademark symbol (TM) is positioned to the upper right of the word. The logo is set against a solid orange square background.

Joie™

bring the kids™

Share the joy at joiebaby.com

P-IM0021D