



**2228**

- (DE) Aufbau- und Gebrauchsanleitung für Art.-Nr. 2228  
**FÜR SPÄTERES NACHSCHLAGEN AUFBEWAHREN.**
- (GB) Instructions for assembly and use for Art. No. 2228  
**PLEASE KEEP FOR FURTHER REFERENCE.**
- (FR) Instructions de ontage et d'emploi pour article n° 2228  
**A CONSERVER POUR UNE CONSULTATION ULTÉRIEURE.**
- (NL) Montage- en gebruiksaanwijzing voor art. nr. 2228  
**BEWAAR VOOR LATERE RAADPLEGING.**
- (IT) Istruzioni di montaggio e uso per l'art. n°. 2228  
**CONSERVATE QUESTA DESCRIZIONE PER POTER FAR RIFERIMENTO AD ESSA IN UN SECONDO MOMENTO.**
- (DK) Installations- og brugsanvisning for art.-nr. 2228  
**MONTERINGEN BØR FORETAGES I RO OG FRED.**
- (ES) Instrucciones de uso y de montaje para Art. -Núm. 2228  
**GUÁRDELAS PARA PODER LEERLAS POSTERIORMENTE EN CASO NECESARIO.**
- (HU) Összeszerelési és használati útmutató következő cikkszámhoz: 2228  
**JÖVŐBENI TÁJÉKOZTATÓHOZ KÉRJÜK, A LEÍRÁST ŐRIZZE MEG.**
- (FI) Asennus- ja käyttöohje, art. nro 2228  
**SÄILYTÄ OHJE MYÖHEMPÄÄ TARVETTA VARTEN.**
- (SI) Navodila za montažo in uporabo za arikel-št. 2228  
**NAVODILO SHRANITE ZA KASNEJŠO KONTROLO.**
- (HR) Upute za sastavljanje i uporabu artikla broj 2228  
**SAČUVAJTE IH ZA BUDUĆU PRIMJENU.**
- (NO) Monterings- og bruksveiledning for art. nr. 2228  
**OPPBEVAR DEN FOR SENERE BRUK.**

**Geuther**

Kindermöbel und -geräte GmbH & Co.KG  
Steinach 1  
96268 Mitwitz  
www.geuther.de



NORM EN 12227 : 2010



www.tuv.com  
ID 1000000000



**2228**

(PL) Instrukcja montażu i obsługi do nr art. 2228

**ZACHOWAĆ INSTRUKCJĘ DO PÓŹNIEJSZEGO WYKORZYSTANIA.**

(CZ) Návod na sestavení a používání pro výr. č. 2228

**UCHOVEJTE JEJ K POZDĚJŠÍMU NAHLÉDNUTÍ.**

(PT) Instruções de montagem e uso para o art. nº 2228

**GUARDE-AS PARA PODER CONSULTÁ-LAS POSTERIORMENTE.**

(TR) Ürün No. 2228 için kurma ve kullanım talimatı

**SONRADAN OKUMAK İÇİN SAKLAYINIZ.**

(RU) Инструкции по сборке и использованию для артикула № 2228

**ПОЖАЛУЙСТА, СЛЕДУЙТЕ ИНСТРУКЦИИ.**

(SK) Návod na montáž a použitie k prod. č.: 2228

**TENTO NÁVOD SI USCHOVAJTE PRE NESKORŠIE POUŽITIE.**

(SE) Uppbyggnads- och bruksanvisning för art.nr. 2228

**SPARA FÖR ATT KUNNA LÄSA IGEN LÄNGRE FRAM.**

(RS) Uputstvo za sastavljanje i primenu art. br. 2228

**SAČUVATI ZA KASNIJU UPOTREBU.**

(JP) 組み立て・使用説明書 品番 2228

**この説明書を大切に保管してください。**

(CN) 安装与使用说明 - 型号 2228

**请妥善保存说明书以备今后查阅。**

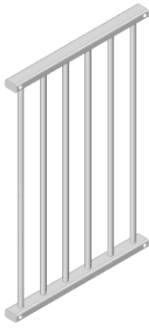

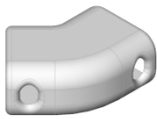


(KR) 제품-No. 의 조립 및 사용 설명 2228

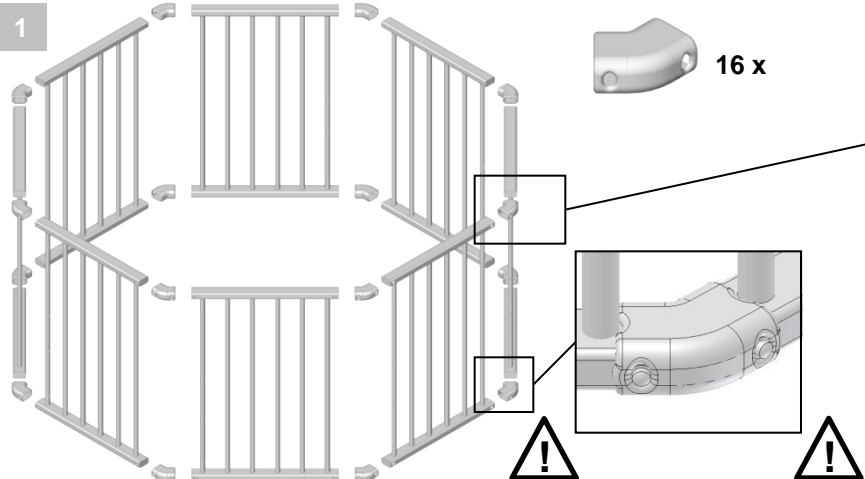
**나중에 참조할 수 있도록 설명을 보관하십시오.**

Teilleiste  
List of parts as illustrated  
Liste de pièces comme  
illustrée Onderdelenlijst  
Listino pezzi  
Indhold  
Lista de piezas  
Alkotóelemek jegyzéke  
Osaluettelo

Seznam elementov  
Popis dijelova  
Delliste  
Wykaz części  
Seznam součástí  
Lista de peças  
Parça listesi  
Перечень деталей  
Zoznam súčiastok

Artikellista  
Spisak delova  
パーツリスト  
零部件表  
부품 목록

 <p><b>8 x</b></p> <p>Art. Nr. Z022300172</p>		 <p><b>1 x</b></p> <p>Art. Nr. Z025000024</p>	
 <p><b>16 x</b></p> <p>Art. Nr. 205010557</p>	 <p><b>8 x</b></p> <p>Art. Nr. 205010506</p>	 <p><b>8 x</b></p> <p>Art. Nr. W024010001</p>	

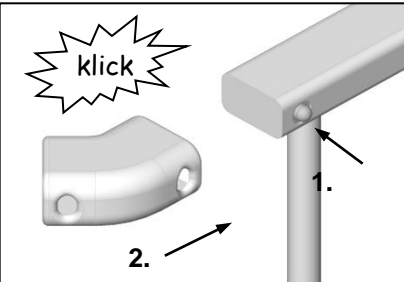


**1**

**16 x**

**!**

**!**



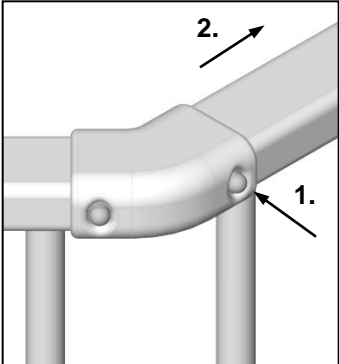
**klick**

**1.**

**2.**

Zusammenbau	Kokoaminen	МОНТАЖ
Assembling	Sestavljanje	МОНТАЖ
Assemblage	Sastavljanje	МОНТАЖ
Montage	Sammensetting	МОНТАЖ
Assemblaggio	Montaż	Составление
Montering	Smontování	Сборка
Ensamblaje	Montagem	조립
Összeszerelés	Monte etme	

---



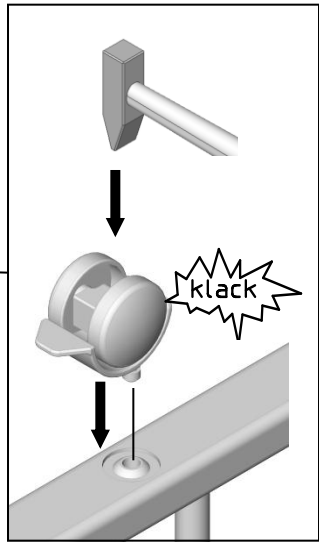
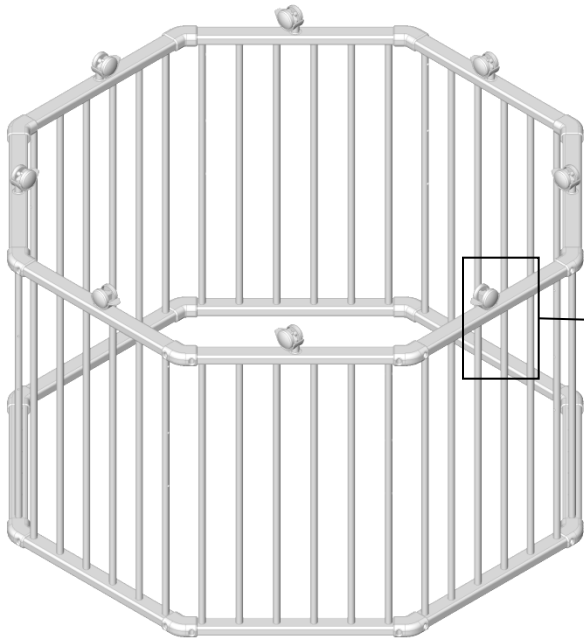
**2.**

**1.**

Lösen der Eckverbindungen  
To unlock the corner joints  
Desserrer les raccords decoin  
Losmaken van de hoekverbindingen  
Allentare i giunti angolari  
Løsning af hjørneforbindelser  
Abrir uniones angulares  
Kioldani a sarokrögzítéseket  
Kulmaliitosten irrottaminen  
Razrahljanje kotnih povezav  
Otpuštanje kutnih spojeva  
Løse hjørneforbindelsene  
Poluzować złącza kątowe  
Rozpojení rohových spojů  
Solte as junções angulares  
Köşe bağlantılarının sökülmesi

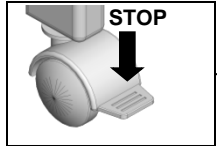
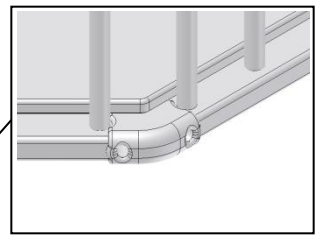
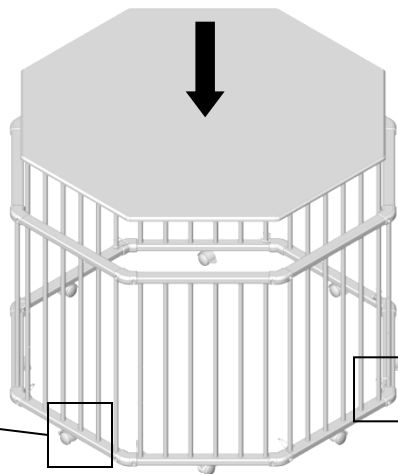
Ослабить углы связи  
Uvolnenie rohových spojení  
Lossa hörnkopplingarna  
Otpuštanje ugaonih spojeva  
コーナージョイントを緩めてください  
松开角连接件  
모서리 이음새 풀기

2



8 x

3



4

