



## CLARISSA 4842

(DE) Aufbau- und Gebrauchsanleitung für Art.-Nr. 4842

**Für späteres Nachschlagen aufbewahren.**

(GB) Instructions for assembly and use for Art. No. 4842

**Please keep for further reference.**

(FR) Instructions de montage et d'emploi pour article n° 4842

**IMPORTANT! A CONSERVER POUR DE FUTURS BESOINS DE REFERENCE. A LIRE ATTENTIVEMENT**

(NL) Montage- en gebruiksaanwijzing voor art. nr. 4842

**Bewaar voor latere raadpleging.**

(IT) Istruzioni di montaggio e uso per l'art. n°. 4842

**Conservate questa descrizione per poter far riferimento ad essa in un secondo momento.**

(DK) Installations- og brugsanvisning for art.-nr. 4842

**Monteringen bør foretages i ro og fred.**

(ES) Instrucciones de uso y de montaje para Art. -Núm. 4842

**Guárdelas para poder leerlas posteriormente en caso necesario.**

(HU) Összeszerelési és használati útmutató következő cikkszámhoz: 4842

**Jövőbeni tájékoztatóhoz kérjük, a leírást őrizze meg.**

(FI) Asennus- ja käyttöohje, art. nro 4842

**Säilytä ohje myöhempää tarvetta varten.**

(SI) Navodila za montažo in uporabo za arikel-št. 4842

**Navodilo shranite za kasnejšo kontrolo.**

(HR) Upute za sastavljanje i uporabu artikla broj 4842

**Sačuvajte ih za buduću primjenu.**

(NO) Monterings- og bruksveiledning for art. nr. 4842

**Oppbevar den for senere bruk.**



## CLARISSA 4842

(PL) Instrukcja montażu i obsługi do nr art. 4842

**Zachować instrukcję do późniejszego wykorzystania.**

(CZ) Návod na sestavení a používání pro výr. č. 4842

**Uchovejte jej k pozdějšímu nahlédnutí.**

(PT) Instruções de montagem e uso para o art. nº 4842

**Guarde-as para poder consultá-las posteriormente.**

(TR) Ürün No. 4842 için kurma ve kullanım talimatı

**Sonradan okumak için saklayınız.**

(RU) Инструкции по сборке и использованию для артикула № 4842

**Пожалуйста, следуйте инструкции.**

(SK) Návod na montáž a použitie k prod. č.: 4842

**Tento návod si uschovajte pre neskoršie použitie.**

(SE) Uppbyggnads- och bruksanvisning för art.nr. 4842

**Spara för att kunna läsa igen längre fram.**

(RS) Uputstvo za sastavljanje i primenu art. br. 4842

**Sačuvati za kasniju upotrebu.**

(JP) 組み立て・使用説明書 品番 4842

**この説明書を大切に保管してください。**

(CN) 安装与使用说明 - 型号 4842

**请妥善保存说明书以备今后查阅。**

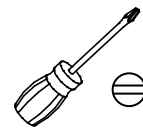
(KR) 제품-No. 의 조립 및 사용 설명 4842





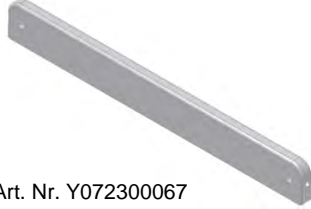




**나중에 참조할 수 있도록 설명을 보관하십시오.**

Teileliste  
 List of parts as illustrated  
 Liste de pièces comme  
 illustrée Onderdelenlijst  
 Listino pezzi  
 Indhold  
 Lista de piezas  
 Alkotóelemek jegyzéke  
 Osaluettelo

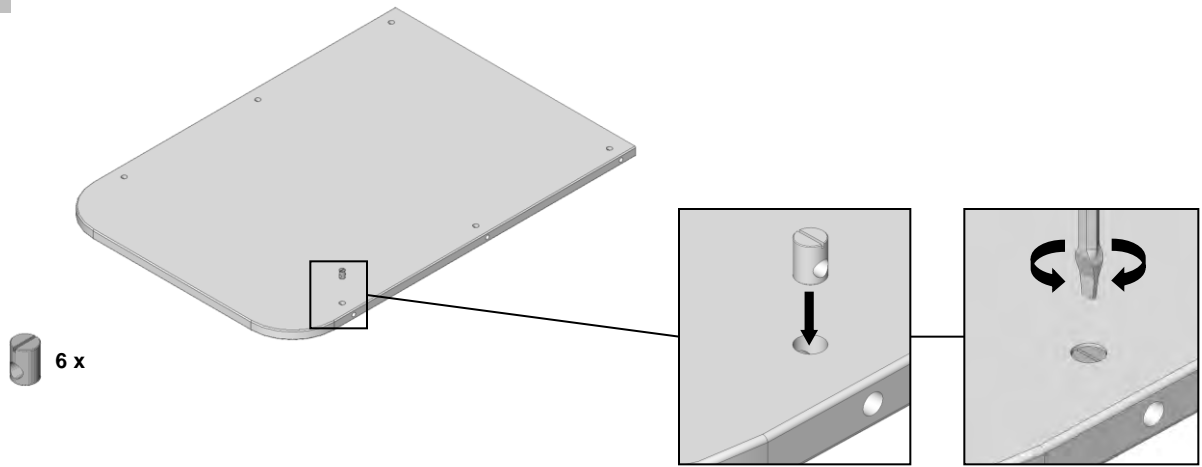
Seznam elementov  
 Popis dijelova  
 Delliste  
 Wykaz części  
 Seznam součástí  
 Lista de peças  
 Parça listesi  
 Перечень деталей  
 Zoznam súčiastok

Artikellista  
 Spisak delova  
 パーツリスト  
 零部件表  
 부품 목록

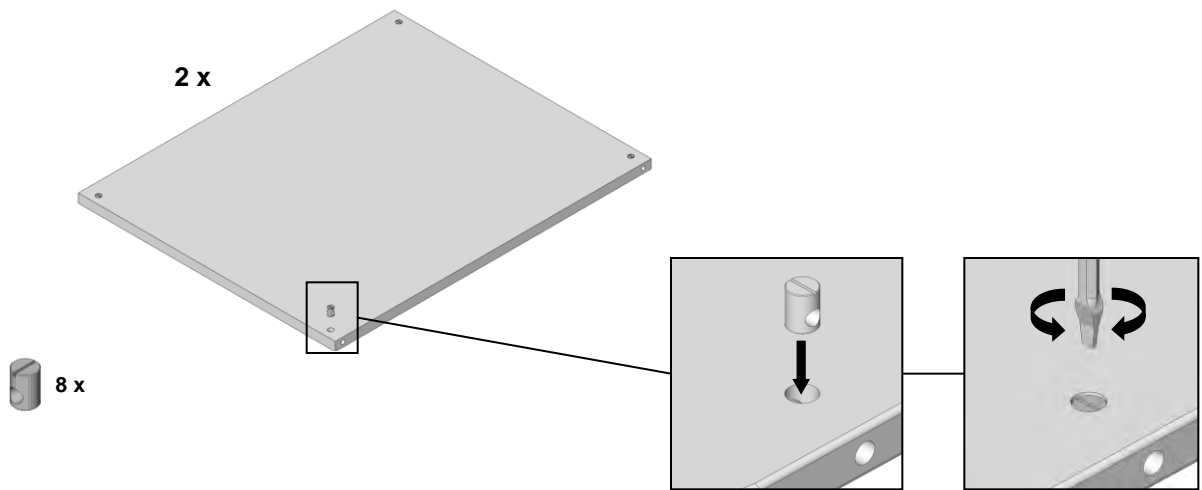


 <p style="text-align: right;"><b>2 x</b></p> <p>Art. Nr. Z072300089</p>	 <p style="text-align: right;"><b>1 x</b></p> <p>Art. Nr. X071100005</p>	 <p style="text-align: right;"><b>2 x</b></p> <p>Art. Nr. X071100006</p>	
 <p style="text-align: right;"><b>2 x</b></p> <p>Art. Nr. Y072300004</p>	 <p style="text-align: right;"><b>1 x</b></p> <p>Art. Nr. Y072300067</p>		
 <p style="text-align: right;"><b>20 x</b></p> <p>Art. Nr. 204840022</p>	 <p style="text-align: right;"><b>4 x</b></p> <p>Art. Nr. 205010542</p>	 <p style="text-align: right;"><b>20 x</b></p> <p>Art. Nr. 204500055</p>	 <p style="text-align: right;"><b>1 x</b></p>

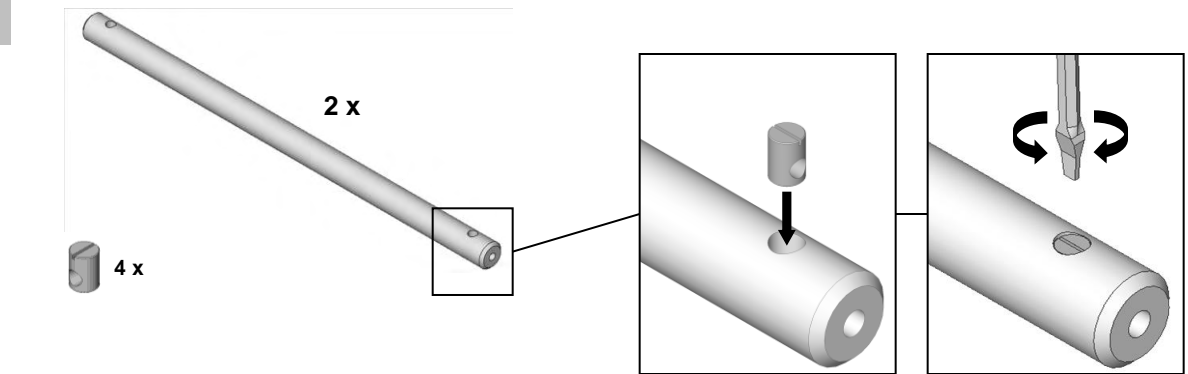
1



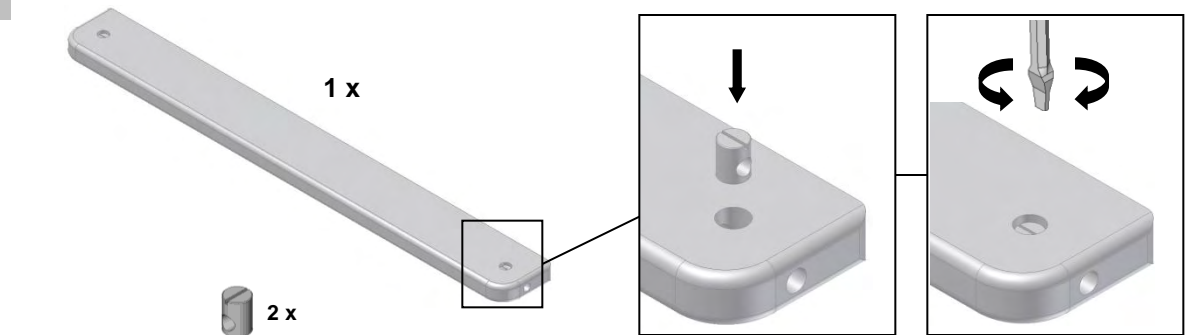
2



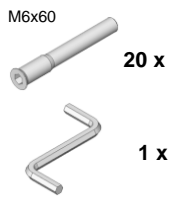
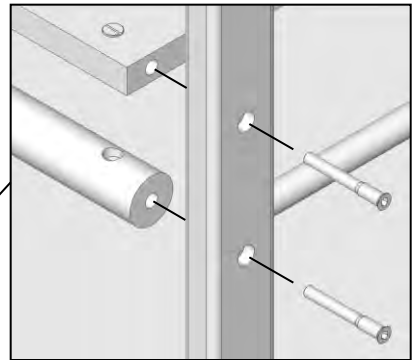
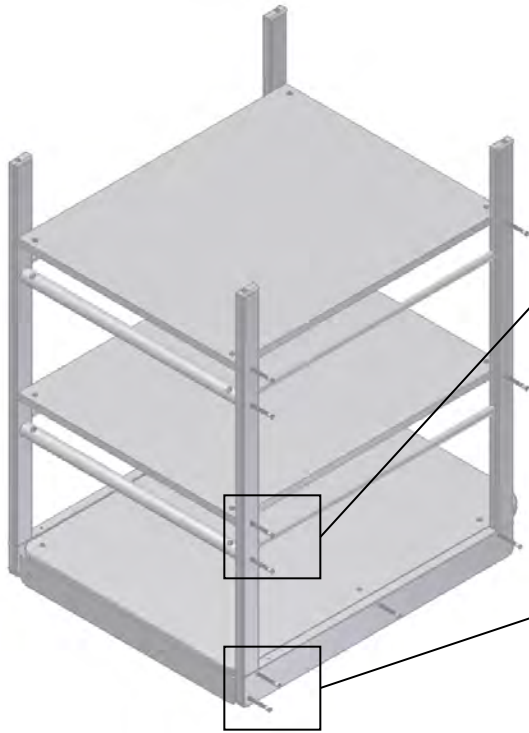
3



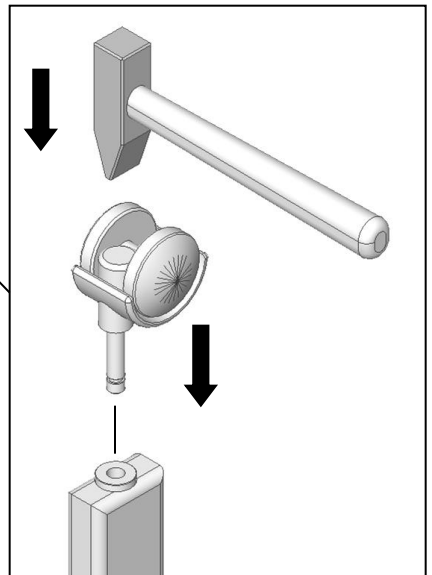
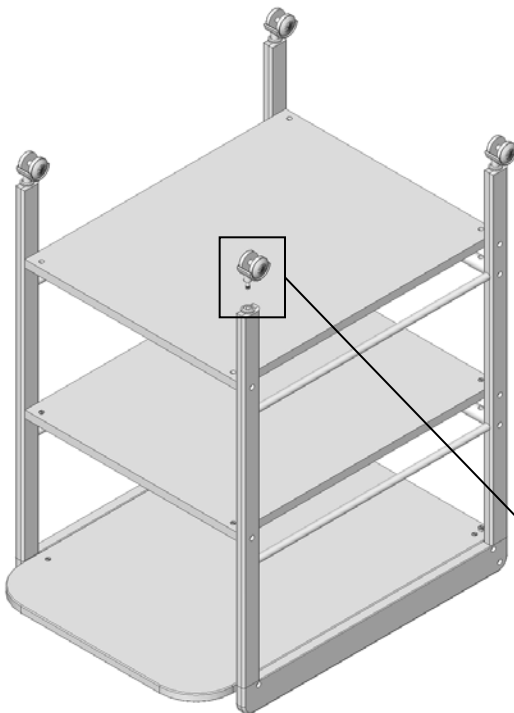
4



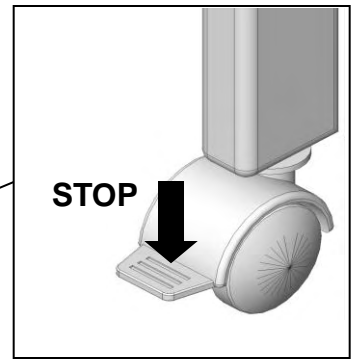
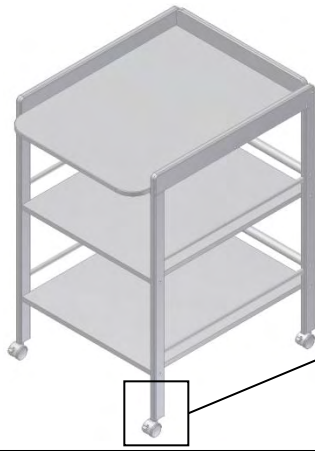
5



6



7



8

- (DE) Verwenden Sie als Wickelunterlage unsere Wickelmulde Art. Nr. 5832.
- (GB) We recommend to use our changing mats Art. No. 5832.
- (FR) Nous recommandons d'utiliser nos surfaces à langer en renforcement Art. no. 5832.
- (NL) Gebruik als aankleedkussen ons artikel 5832.
- (IT) Si raccomanda di utilizzare il nostro fasciatoio portatile morbido Art. n. 5832.
- (DK) Det anbefales at anvende en puslehynde som pusleunderlag, varenr. 5832.
- (ES) Para la comodidad del bebé, utilice nuestra base acolchada nº art. 5832.
- (HU) Pelenkázó alátétként használja 5832 cikkszámú pelenkázó alátétünket.
- (FI) Käytä hoitoalustana tuotettamme art. nro 5832.
- (SI) Kot podlago za previjanje uporabite naš izdelek, art. št: 5832, previjalno koritce.
- (HR) Kao podlogu za previjanje koristite naš bazen za previjanje, broj artikla: 5832.
- (NO) Som underlag under stelling brukes vår stellepute Art. Nr: 5832.
- (PL) Prosimy o stosowanie naszych korytek nr art. 5832 jako pomoc przy przewijaniu.
- (CZ) Jako podložku pro přebalování používejte naše přebalovací žlaby výř. č 5832.
- (PT) Utilize as nossas esteiras art. nº 5832.
- (TR) Kundaklama/bezleme altlığı olarak 5832 ürün numaralı kundaklama minderimizi kullanınız.
- (RU) В качестве подстилки для пеленания используйте наши лотки арт. № 5832.
- (SK) Ako prebaľovací podložku používajte náš produkt č. 5832.
- (SE) Som skötbord använder du vårt bord med art.nr. 5832.
- (RS) Za prepovijanje beba koristite našu podlogu br. art. 5832.
- (JP) オムツ交換の下敷きとして、当社のオムツ交換マットをお使いください。品番 5832.
- (CN) 请选用我们的尿布衬垫型号 5832.
- (KR) 지저귀 갈이대의 깔개로 저희 제품의 지저귀 갈이대 매트 No. 를 사용해 주십시오. 5832.

