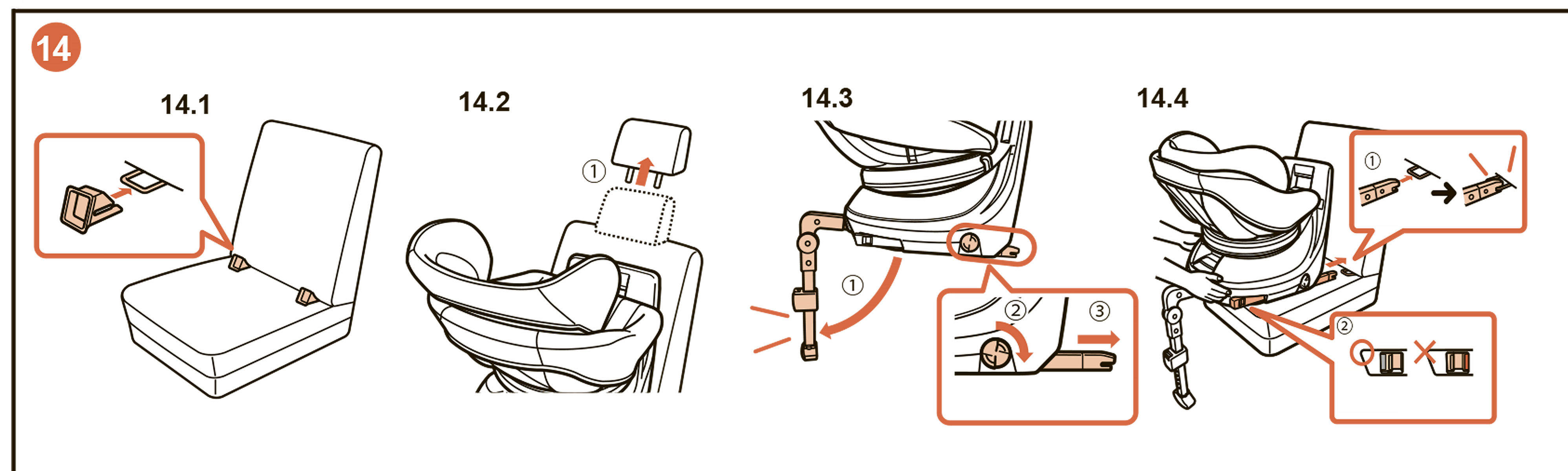


Подготовка детского автокресла к установке в автомобиль.



14.1 Вставьте пластиковые направляющие втулки в разъем под крепление ISOFIX (на некоторых моделях машин этого делать не нужно, так как пластиковые направляющие втулки установлены производителем автомобиля).

Обратите внимание:

- Короткая сторона направляющей втулки должна смотреть вверх (см. рисунок)
- Разрез на втулке должен войти в металлическую «П-образную» скобу сиденья Вашего автомобиля.

14.2 Снять подголовник автомобиля (по необходимости). Спинку сиденья автомобиля можно наклонить и настроить угол наклона «полулежа».

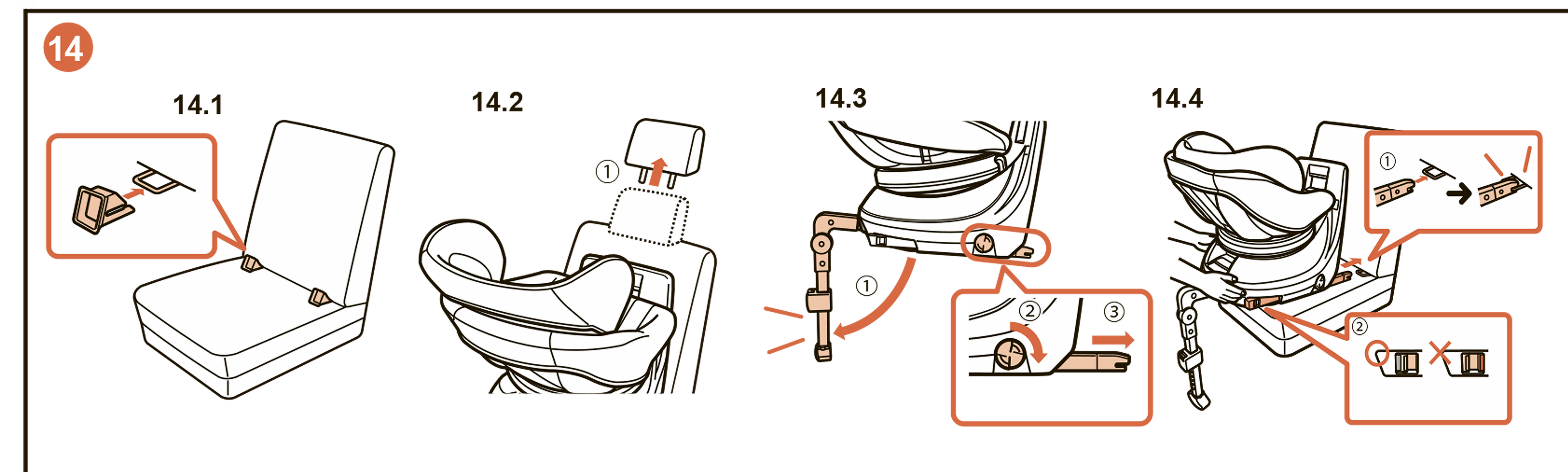
14.3 1) Раскрыть дополнительный упор до «щелчка».

2) Поверните фиксатор в направлении стрелки, показанном на рисунке, и удерживайте его.

3) Одновременно с п.2 потяните металлическую штангу до максимума.

Выполнить п.2 и п.3 для обеих штанг (левой и правой)

Подготовка детского автокресла к установке в автомобиль.



14.1 Вставьте пластиковые направляющие втулки в разъем под крепление ISOFIX (на некоторых моделях машин этого делать не нужно, так как пластиковые направляющие втулки установлены производителем автомобиля).

Обратите внимание:

- Короткая сторона направляющей втулки должна смотреть вверх (см. рисунок)
- Разрез на втулке должен войти в металлическую «П-образную» скобу сиденья Вашего автомобиля.

14.2 Снять подголовник автомобиля (по необходимости). Спинку сиденья автомобиля можно наклонить и настроить угол наклона «полулежа».

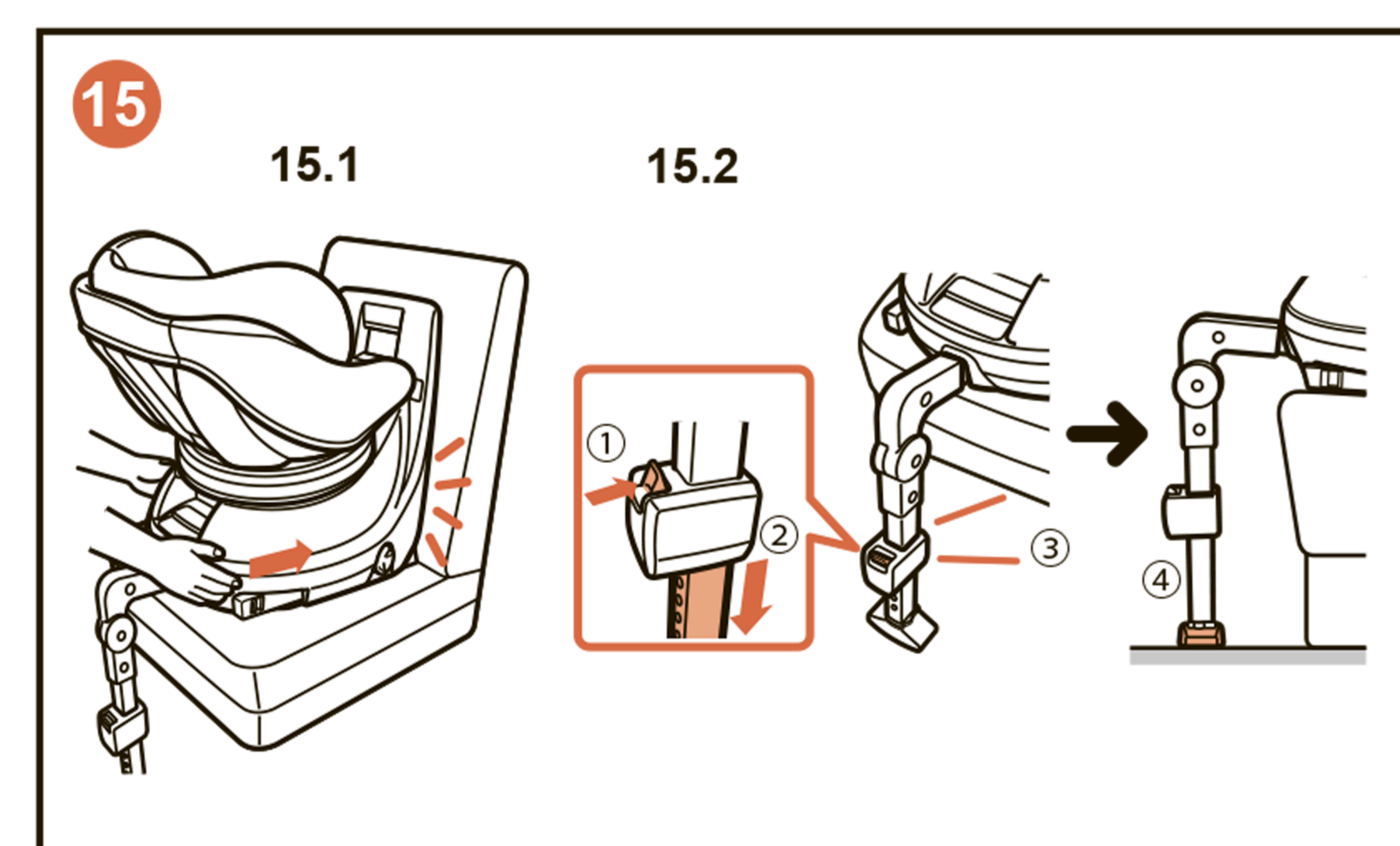
14.3 1) Раскрыть дополнительный упор до «щелчка».

2) Поверните фиксатор в направлении стрелки, показанном на рисунке, и удерживайте его.

3) Одновременно с п.2 потяните металлическую штангу до максимума.

Выполнить п.2 и п.3 для обеих штанг (левой и правой)

Установка в автомобиль.



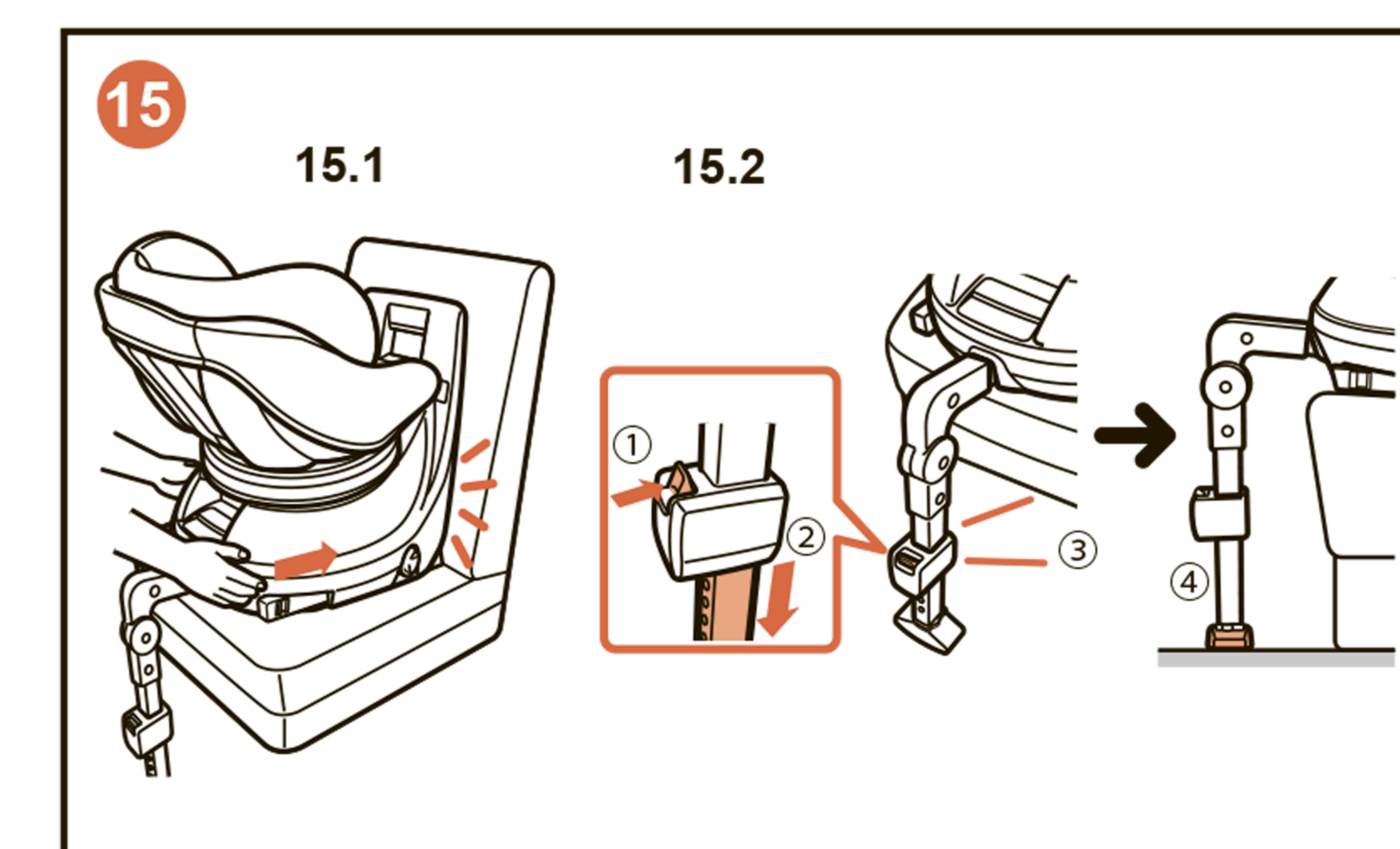
15.1 1) Вставьте металлические штанги в пластиковые втулки.
2) Пожалуйста, держите левую и правую сторону основания ровно и сильно толкайте пока спинка детского автокресла плотно не прислонится к спинке сиденья автомобиля до его фиксации (до «щелчка» креплений).

15.2 Нажмите на фиксатор, расположенный на середине телескопического упора в пол, вытяните его нижний рычаг регулировки длины опоры до пола транспортного средства. Зафиксируйте его. Когда рычаг будет установлен верно, вы услышите «щелчок».

Предупреждение!

Пожалуйста, убедитесь, что индикатор (узкая полоска красного и зеленого цвета) перешла от «красного» на «зеленый» цвет.
(Красный: Незафиксировано
Зеленый: Зафиксировано)

Установка в автомобиль.



15.1 1) Вставьте металлические штанги в пластиковые втулки.
2) Пожалуйста, держите левую и правую сторону основания ровно и сильно толкайте пока спинка детского автокресла плотно не прислонится к спинке сиденья автомобиля до его фиксации (до «щелчка» креплений).

15.2 Нажмите на фиксатор, расположенный на середине телескопического упора в пол, вытяните его нижний рычаг регулировки длины опоры до пола транспортного средства. Зафиксируйте его. Когда рычаг будет установлен верно, вы услышите «щелчок».

Предупреждение!

Пожалуйста, убедитесь, что индикатор (узкая полоска красного и зеленого цвета) перешла от «красного» на «зеленый» цвет.
(Красный: Незафиксировано
Зеленый: Зафиксировано)