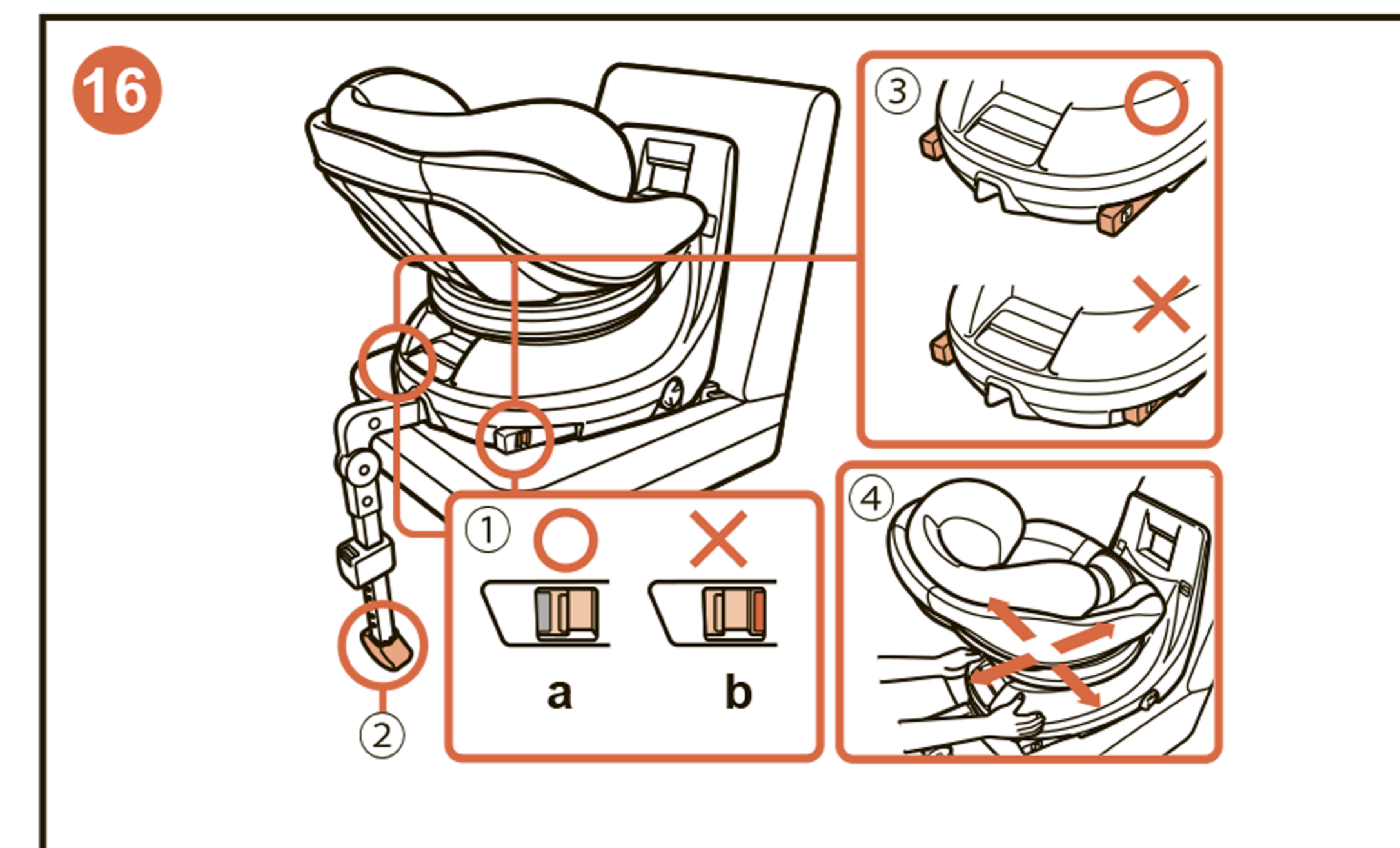


16. Установку автокресла считать завершённой, когда:

*Все индикаторы установлены «зеленым» цветом .

*Телескопический упор установлен и упирается строго в пол автомобиля.

*Проверить основание базы автокресла потянув основание кресла на себя и обратно и покачивая его в право и влево, убедитесь что база установлена плотно.

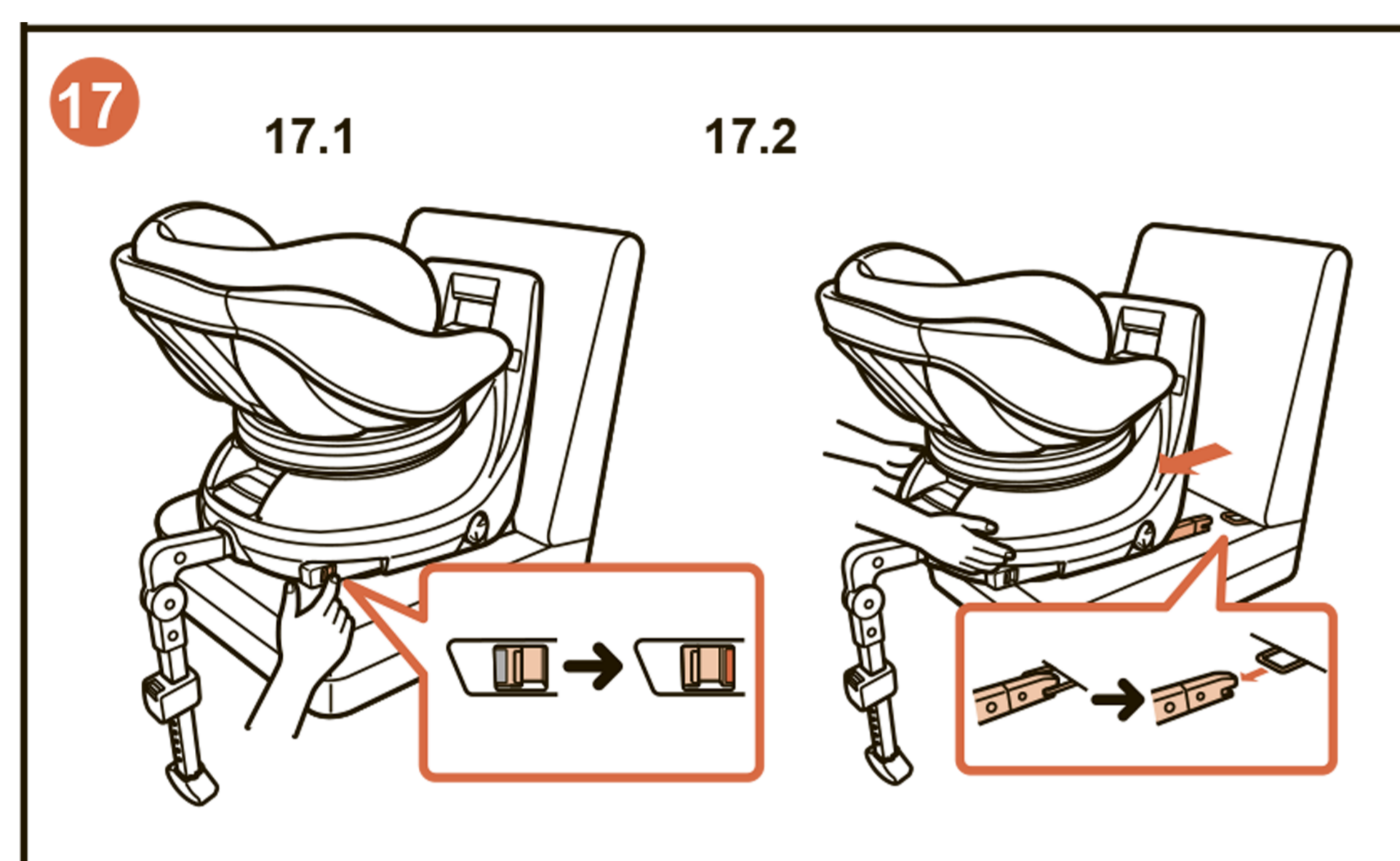


16. Установку автокресла считать завершённой, когда:

*Все индикаторы установлены «зеленым» цветом .

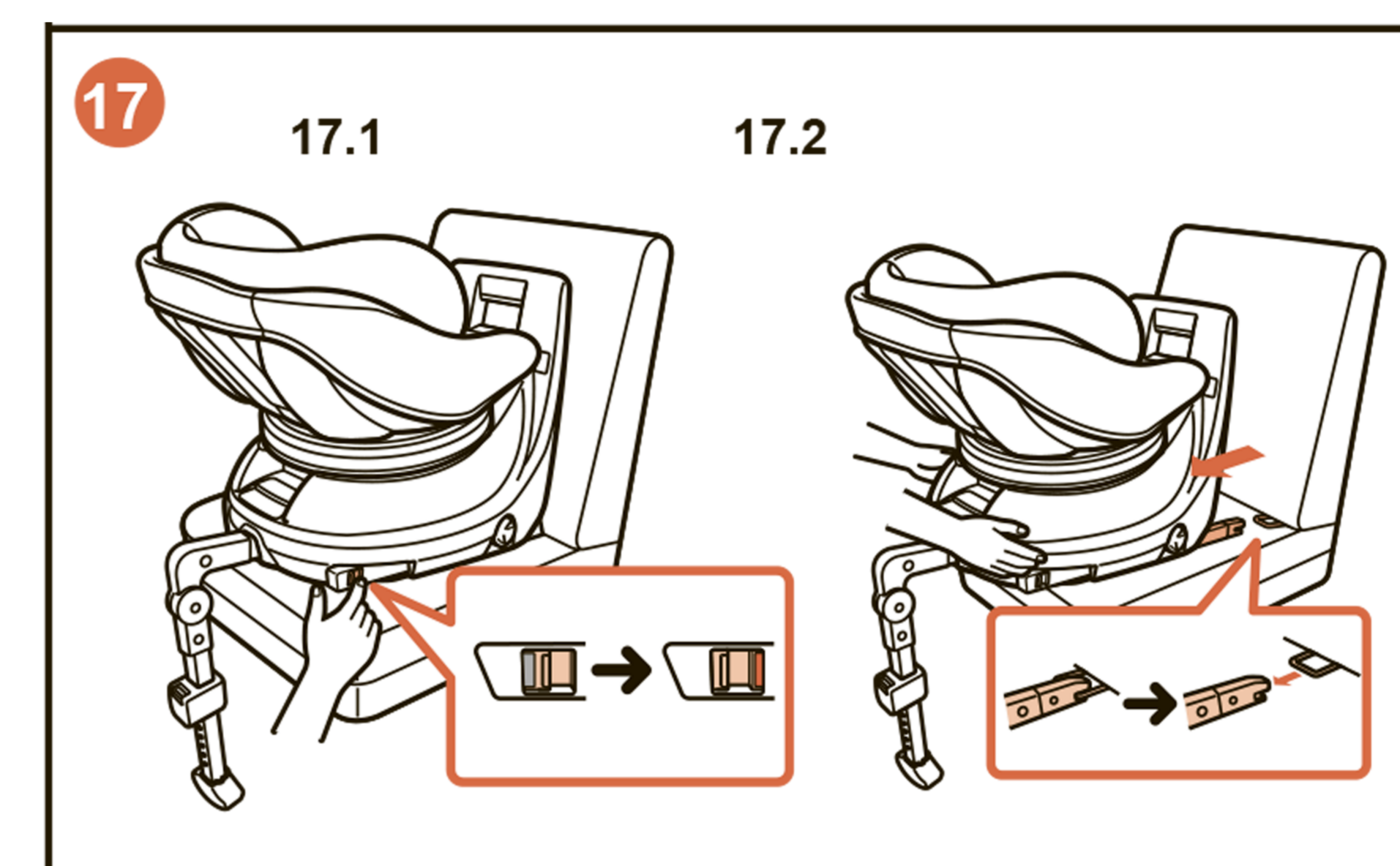
*Телескопический упор установлен и упирается строго в пол автомобиля.

*Проверить основание базы автокресла потянув основание кресла на себя и обратно и покачивая его в право и влево, убедитесь что база установлена плотно.



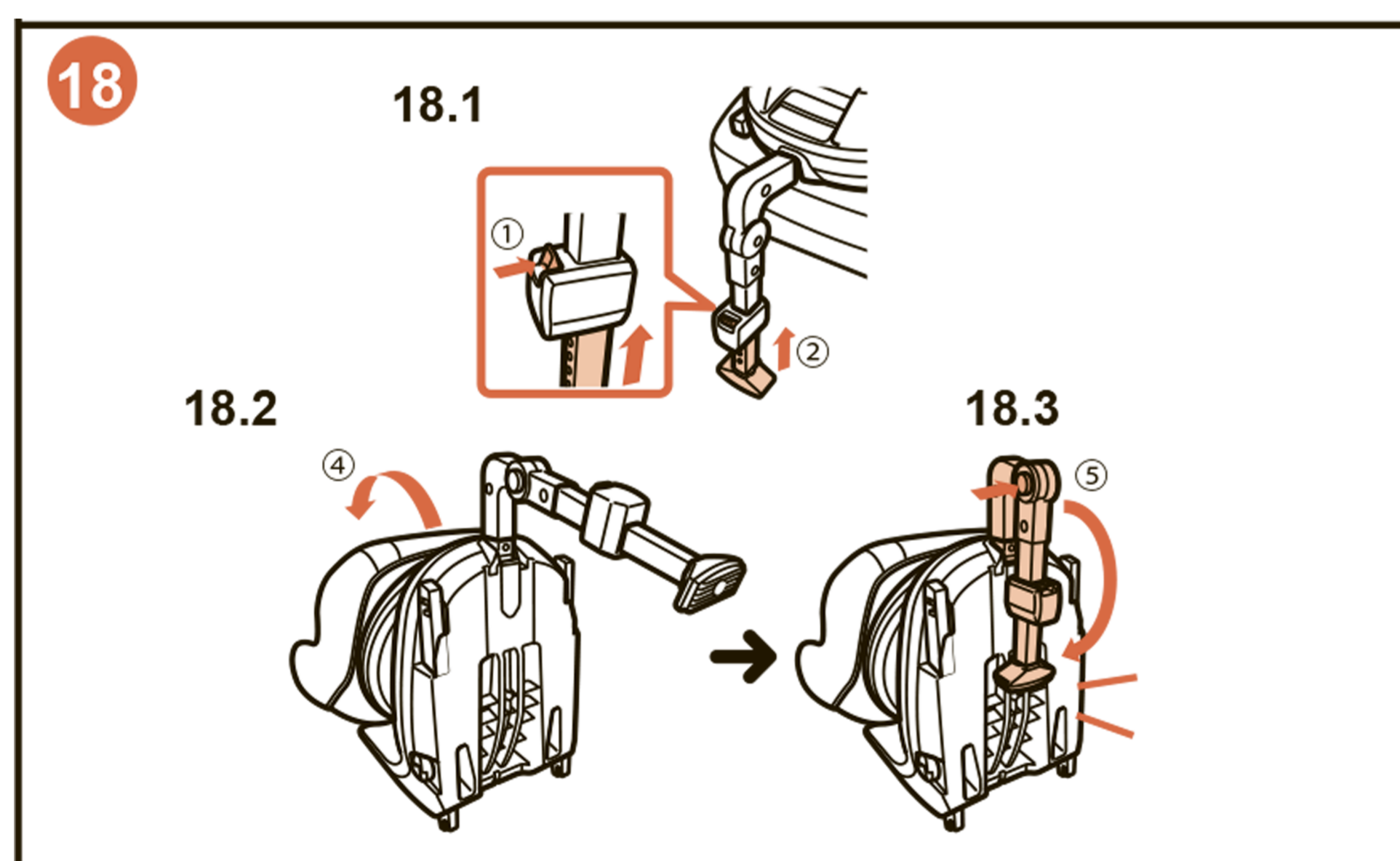
17.1 Нажмите на фиксатор на себя (по ходу автомобиля) одновременно с левой и правой стороны(можно последовательно) и убедитесь, что рычаги (правой и левой стороны) вышли из зацепления со скобой сиденья автомобиля (индикаторы должен переключиться на "красный" цвет).

17.2 Уберите металлические направляющие крепления ISOFIX системы детского автокресла в «пазы» до упора.



17.1 Нажмите на фиксатор на себя (по ходу автомобиля) одновременно с левой и правой стороны(можно последовательно) и убедитесь, что рычаги (правой и левой стороны) вышли из зацепления со скобой сиденья автомобиля (индикаторы должен переключиться на "красный" цвет).

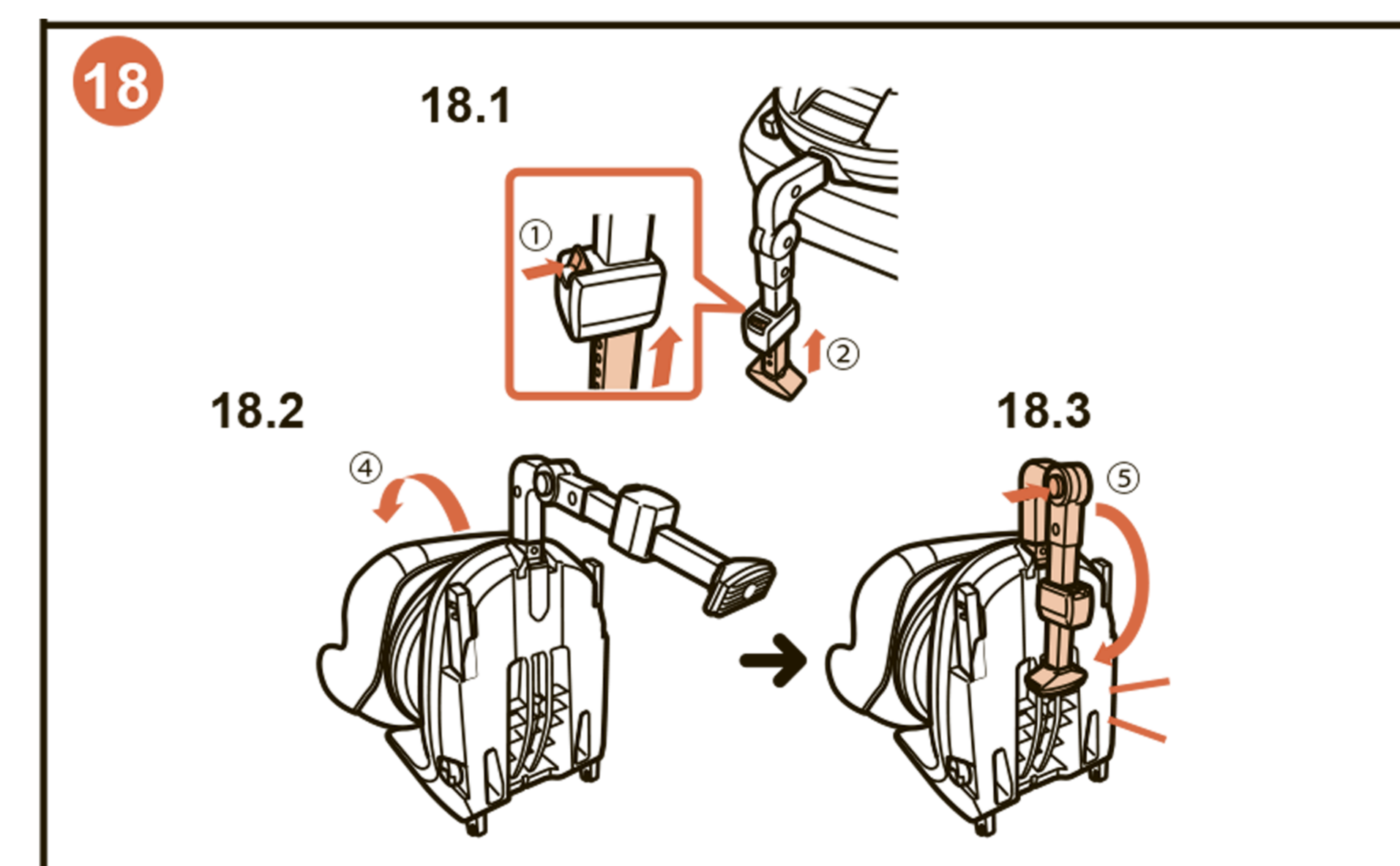
17.2 Уберите металлические направляющие крепления ISOFIX системы детского автокресла в «пазы» до упора.



18.1. Нажмите на фиксатор ноги и поднимите нижний рычаг регулировки длины.

18.2. Положить кресло горизонтально.

18.3. Нажмите на кнопку фиксатора поддержки телескопического упора и сложить его до «щелчка» под автокресло.



18.1. Нажмите на фиксатор ноги и поднимите нижний рычаг регулировки длины.

18.2. Положить кресло горизонтально.

18.3. Нажмите на кнопку фиксатора поддержки телескопического упора и сложить его до «щелчка» под автокресло.