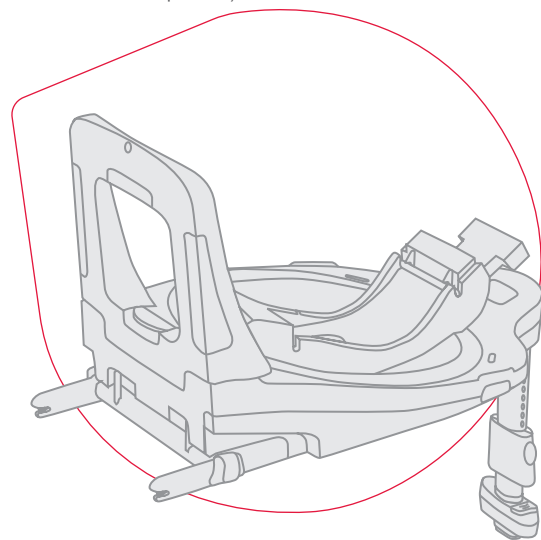


ИНСТРУКЦИЯ ПО ЭКСПЛУАТАЦИИ

FLEX BASE iSENSE

Детское удерживающее устройство (автомобильное кресло)

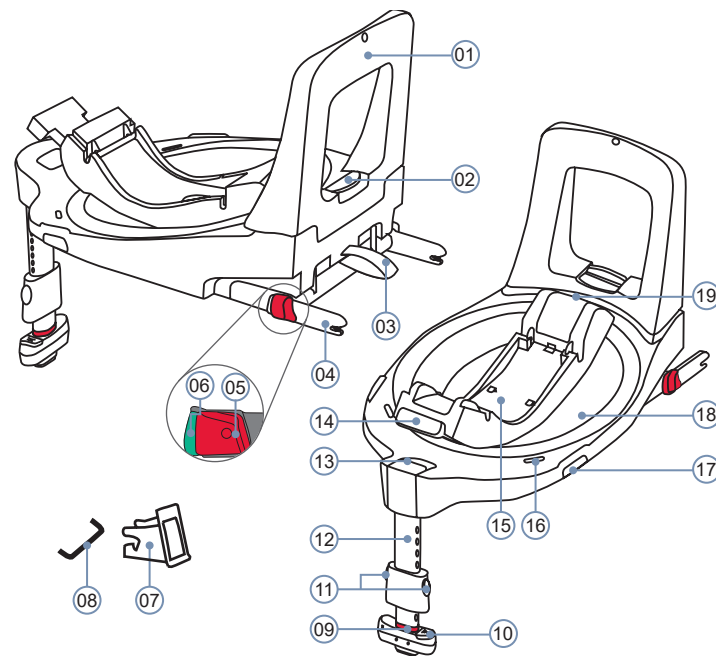


BRITAX RÖMER Child Safety EMEA

www.britax-roemer.com | hello@britax-roemer.com

2. Описание изделия

RU



- | | |
|-------------------------------------|-----------------------------------|
| 01 Демпфирующая дуга | 11 Кнопки опорной стойки |
| 02 Кнопка регулировки | 12 Опорная стойка |
| 03 Тканевая петля | 13 Красный индикатор откидывания |
| 04 Запорные рычаги ISOFIX | 14 Кнопка отпирания |
| 05 Красная предохранительная кнопка | 15 Отсек для хранения руководства |
| 06 Кнопка разблокировки | 16 Красный индикатор поворота |
| 07 Направляющие | 17 Кнопка поворота |
| 08 Скоба крепления ISOFIX | 18 Поворотное основание |
| 09 Красный индикатор опоры | 19 Кнопка наклона |
| 10 Крышка отсека для батареек | |

EN

2000035155 A6



Функция облегчения входа и выхода

Эта функция облегчает вход и выход. Используйте эту функцию, только когда автомобиль припаркован.

Использование 1

- ▶ Нажмите кнопку поворота.
- ▶ Поверните модуль сиденья.
- ▶ Зафиксируйте или достаньте ребёнка в соответствии с руководством по эксплуатации модуля сиденья.
- ▶ Поверните модуль сиденья обратно.
 - ↳ Поворотное основание заскакивает на место со щелчком.
 - ↳ Красный индикатор поворота становится невидим.
- ▶ Проверьте, надёжно ли защёлкнулось поворотное основание. Попробуйте повернуть модуль сиденья. Если модуль сиденья уже не получается повернуть, значит, поворотное основание защёлкнулось надёжно.

Направление движения

Базовая станция позволяет закрепить модуль сиденья как против направления движения (A), так и по направлению движения автомобиля (B). Фиксация в положении по ходу движения автомобиля (B) разрешена только для модулей сидений DUALFIX iSENSE и DUALFIX 3 i-SIZE. Чтобы можно было повернуть эти модули сидений в положение по направлению движения, необходимо снять блокировку вращения. Она находится на нижней стороне базовой станции.

Снятие блокировки вращения 2

- ▶ Сдвиньте ползунок в центр.
 - ↳ Поворотное основание можно поворачивать на 360°.

Использование 3

- ▶ Нажмите кнопку поворота.
- ▶ Поверните модуль сиденья в нужное положение.
- ⚠ **ПРЕДУПРЕЖДЕНИЕ!** Модели BABY-SAFE iSENSE и BABY-SAFE 3 i-SIZE используйте только в положении против направления движения автомобиля.
- ⚠ **ПРЕДУПРЕЖДЕНИЕ!** Модели DUALFIX iSENSE и DUALFIX 3 i-SIZE используйте в положении против направления движения автомобиля, а с возраста ребёнка 15 месяцев их можно использовать также в положении по направлению движения.
 - ↳ Поворотное основание заскакивает на место со щелчком.
 - ↳ Красный индикатор поворота становится невидим.
- ▶ Проверьте, надёжно ли защёлкнулось поворотное основание.
- ↳ Если модуль сиденья уже не получается повернуть, значит, поворотное основание защёлкнулось надёжно.

Акустическая поддержка 4

Датчики в опорной стойке помогают выполнить установку должным образом. Датчики проверяют, полностью ли разложена опорная стойка, достаточно ли она выдвинута и стоит ли она на полу.

Активация акустической поддержки

- ↳ Требуется только перед первым использованием.
- ▶ Снимите плёнку.
 - ↳ Контрольный сигнал активен.

⚠ **ОСТОРОЖНО!** Регулярно проверяйте батарейку. Если сигнала не слышно, это может означать, что батарейка разрядилась.

Замена батарейки 5

- ▶ Ослабить винт.
- ▶ Нажав на крышку, отодвиньте её.

⚠ **ПРЕДУПРЕЖДЕНИЕ!** Извлеките использованную батарейку и утилизируйте её в соответствии с указаниями в разделе «Утилизация», см. стр. 2. Храните батарейки в недоступном для детей месте. Используйте только новые батарейки типа RC 2032. Соблюдайте полярность. Ни в коем случае не используйте батарейки с признаками протечки или с трещинами. Не подвергайте батарейки чрезмерному нагреву и не бросайте их в огонь; батарейка может разорваться или взорваться. Не используйте перезаряжаемые элементы питания. Соблюдайте инструкции по технике безопасности, напечатанные на упаковке батарейки.

- ▶ Закройте крышку.
- ▶ Завинтите винт.

3. Применение по назначению 6

Настоящее изделие было сконструировано, испытано и сертифицировано в соответствии с требованиями европейского стандарта для устройств детской безопасности ЕЭК ООН R129/03.

FLEX BASE iSENSE является базовой станцией. Она предназначена исключительно для крепления одного из указанных ниже модулей сидений в автомобиле. Использование других изделий с этой базовой станцией запрещено.

BABY-SAFE iSENSE и BABY-SAFE 3 i-SIZE:

	С установкой против хода движения автомобиля	Ни в коем случае не используйте изделие, установив его по ходу движения автомобиля.
Рост	40-83 см	
Вес ребёнка	не более 13 кг	

DUALFIX iSENSE и DUALFIX 3 i-SIZE:

	С установкой против хода движения автомобиля	С установкой по ходу движения автомобиля
Рост	61-105 см	76-105 см
Вес ребёнка	не более 18 кг	

4. Инструкции по технике безопасности

Риск получения травм, если детское автокресло повреждено

При ДТП со столкновением на скорости свыше 10 км/ч базовая станция и модуль сиденья могут получить скрытые повреждения, которые не видны невооружённым глазом. При следующей аварии это может привести к серьёзным травмам.

- ▶ В случае аварии замените изделие.
- ▶ Изделие, которое может быть повреждено (даже если оно просто упало на землю), отнесите в сервисный центр для контроля.
- ▶ Регулярно проверяйте все важные детали на наличие повреждений.
- ▶ Убедитесь, что все механические компоненты работают безупречно.
- ▶ Ни в коем случае не смазывайте детали изделия консистентной смазкой или маслом.
- ▶ Повреждённое изделие утилизируйте должным образом.

Опасность ожога горячими компонентами

Компоненты изделия могут нагреваться от солнечных лучей. Кожа ребёнка очень чувствительна и может из-за этого пострадать.

- ▶ Защищайте изделие от интенсивного прямого солнечного облучения, пока оно не используется.

Опасность получения травм из-за неправильной установки

Если изделие установлено или используется не так, как это описано в руководстве по эксплуатации, это может привести к серьёзным или смертельным травмам.

- ▶ Устанавливайте изделие только на автомобильном сиденье, направленном по ходу движения автомобиля.
- ▶ Учитывайте и соблюдайте инструкции в руководстве по эксплуатации автомобиля.

Риск получения травм из-за фронтальной подушки безопасности

Подушки безопасности предназначены для защиты взрослых. Если детское автокресло расположено слишком близко к фронтальной подушке безопасности, это может привести к травмам от лёгких до тяжёлых.

- ▶ При установке детского автокресла против хода движения автомобиля деактивируйте фронтальную подушку безопасности.
- ▶ При установке детского автокресла на переднем пассажирском сиденье, отодвиньте переднее пассажирское сиденье назад.
- ▶ При установке детского автокресла на втором или третьем ряду сидений, сдвиньте соответствующее переднее сиденье вперёд.
- ▶ Учитывайте и соблюдайте инструкции в руководстве по эксплуатации автомобиля.

Риск получения травм во время использования

В автомобиле температура может подниматься очень быстро, что представляет собой опасность. Кроме того, выход со стороны проезжей части может быть опасным.

- ▶ Ни в коем случае не оставляйте ребёнка в автомобиле без присмотра.
- ▶ Устанавливайте или снимайте модуль сиденья только со стороны тротуара.
- ▶ Позволяйте ребёнку входить или выходить только со стороны тротуара.
- ▶ Во время длительных поездок регулярно делайте остановки, чтобы ребёнок мог порезвиться и поиграть.

Опасность получения травм из-за незакреплённых предметов

В случае экстренного торможения или аварии незакреплённые предметы и люди могут нанести травмы другим пассажирам.

- ▶ **Ни в коем случае** не фиксируйте ребёнка, держа его у себя на коленях.
- ▶ Зафиксируйте спинки автомобильных сидений (например, защёлкните складывающееся заднее сиденье).
- ▶ Закрепите все находящиеся в автомобиле тяжёлые предметы и предметы с острыми краями (например, на задней полке).
- ▶ Не кладите никаких предметов в пространство для ног.
- ▶ Убедитесь, что все находящиеся в автомобиле люди пристёгнуты ремнями безопасности.
- ▶ Следите за тем, чтобы изделие в автомобиле всегда было надёжно закреплено, даже если в нём нет ребёнка.

1. Об этом документе

⚠ **ПРЕДУПРЕЖДЕНИЕ!** Настоящее руководство по эксплуатации является частью изделия и призвано обеспечить его безопасное использование. Несоблюдение руководства может привести к серьёзным или смертельным травмам. Если возникли какие-либо неясности, не используйте изделие и немедленно обратитесь в специализированный магазин, где вы купили изделие.

- ▶ Прочтите руководство по эксплуатации.
- ▶ Сохраните руководство вместе с изделием для использования в будущем.
- ▶ При передаче изделия третьим лицам приложите к нему руководство по эксплуатации.

Контактная информация

Если у вас есть вопросы, свяжитесь с нами.

BRITAX RÖMER Child Safety EMEA

www.britax-roemer.com
hello@britax-roemer.com

BRITAX RÖMER Kindersicherheit GmbH

Theodor-Heuss-Straße 9
89340 Leipheim
Германия

BRITAX Excelsior Limited

1 Churchill Way West
Andover
Hampshire SP10 3UW
Великобритания

BRITAX Nordiska Barn AB

Jörgen Kocksgatan 4
SE-211 20 Malmö
Швеция



+49 (0) 8221 3670 199

+44 (0) 1264 386034

Опасность получения травмы позвоночника

Автолюлька не предназначена для длительного пребывания в ней ребёнка. Полулежачее положение в автолюльке всегда создает нагрузку на позвоночник ребёнка.

- ▶ Во время длительных поездок делайте остановки.
- ▶ Как можно чаще вынимайте ребёнка из автолюльки.
- ▶ Выходя из автомобиля, не оставляйте ребёнка в автолюльке.

Опасность получения травм, если ребёнок не пристёгнут

При попытках ребёнка открыть замок автомобильного ремня безопасности существует риск получения серьёзной или смертельной травмы в результате экстренного торможения или аварии.

- ▶ В этом случае остановитесь там, где это можно безопасно сделать.
- ▶ Убедитесь, что детское автокресло закреплено надлежащим образом.
- ▶ Убедитесь, что ребёнок надёжно зафиксирован.
- ▶ Расскажите ребёнку о последствиях его действий и связанных с этим опасностях.

Предотвращение повреждений изделия

- ▶ Ни в коем случае не используйте изделие, пока оно не закреплено на автомобильном сиденье, даже для пробы.
- ▶ Изделие – не игрушка.
- ▶ Следите за тем, чтобы не зажать изделие между твёрдыми предметами (автомобильной дверью, салазками сидений и т.п.).
- ▶ Держите изделие подальше от: влаги, сырости, жидкостей, пыли и солевого тумана.
- ▶ Не кладите на изделие тяжёлые предметы.

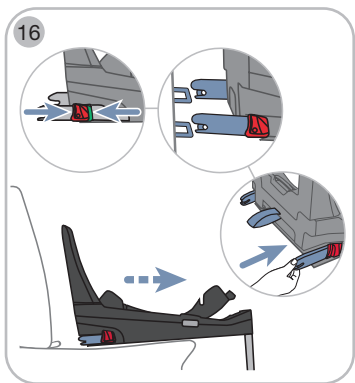
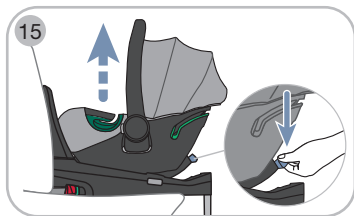
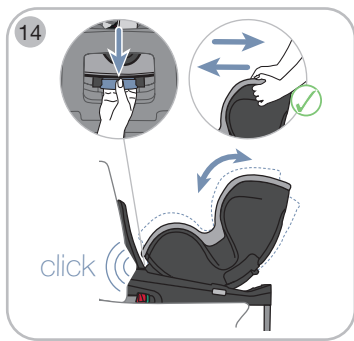
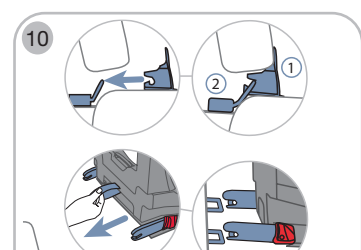
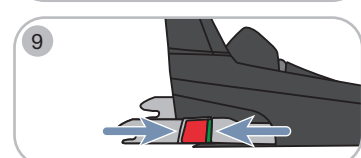
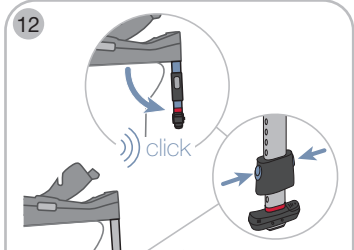
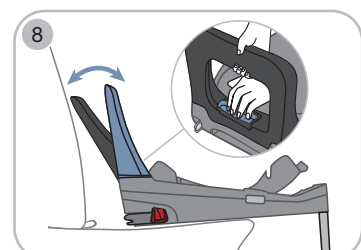
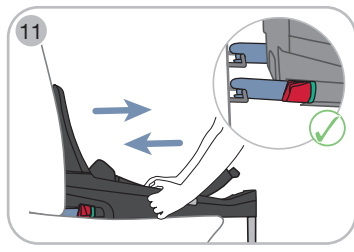
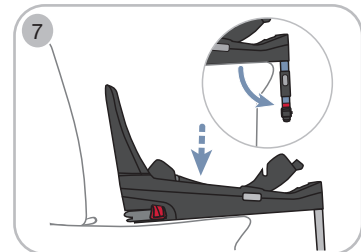
Опасность получения травм при несанкционированной модификации

Разрешение на применение утрачивает силу, как только вы внесёте какие-либо изменения в настоящее изделие. Изменения разрешается вносить только производителю. Наклейки на изделии являются важной составной частью изделия.

- ▶ Не вносите никаких изменений в изделие.
- ▶ Не удаляйте наклейки.

Предотвращение повреждений автомобиля

- ▶ Существует риск повредить непрочные чехлы автомобильных сидений.
- ▶ Используйте подложку под детское автокресло BRITAX RÖMER. Она предлагается отдельно.



5. Использование в автомобиле

Крепление базовой станции

1. Выбор подходящего сиденья

⚠ ПРЕДУПРЕЖДЕНИЕ! Учитывайте и соблюдайте инструкции в руководстве по эксплуатации автомобиля.

- ☞ Подходят автомобильные сиденья с допуском i-Size.
- ☞ Подходят автомобильные сиденья со скобами крепления ISOFIX, которые мы проверили и одобрили. Вы можете найти их в нашем списке типов на сайте www.britax-roemer.com
- ☞ К использованию разрешены только автомобильные сиденья, обращённые вперёд.

2. Размещение базовой станции **7**

- ▶ Разложите опорную стойку.
- ▶ Поместите базовую станцию на автомобильном сиденье.

3. Регулировка демпфирующей дуги **8**

- ▶ Нажмите и не отпускайте кнопку регулировки.
- ▶ Подгоните демпфирующую дугу под спинку автомобильного сиденья.
- ▶ Отпустите кнопку регулировки.
 - ☞ Демпфирующая дуга застывает на место со щелчком.
- ▶ Проверьте, надёжно ли защёлкнулась демпфирующая дуга.
- ☞ Если демпфирующую дугу уже не получается сместить, значит, демпфирующая дуга защёлкнулась надёжно.

4. Проверка ISOFIX **9**

- ▶ Проверьте, открыты ли запорные рычаги ISOFIX.
- ☞ Запорные рычаги ISOFIX открыты, если зелёная зона не видна.
- ▶ Если запорные рычаги ISOFIX закрыты, то нажмите предохранительную кнопку и кнопку разблокировки по направлению друг к другу.

5. Установка в ISOFIX **10**

- ▶ Установите направляющие.
- ☞ Направляющие упрощают соединение запорных рычагов ISOFIX изделия со скобами крепления ISOFIX автомобиля.
- ▶ Потяните за серую тканевую петлю.
 - ☞ Запорные рычаги ISOFIX максимально выдвинуты.
- ▶ Вставьте оба запорных рычага ISOFIX в направляющие и соедините их со скобами крепления ISOFIX.
 - ☞ Запорные рычаги ISOFIX застывают со щелчком.
 - ☞ Зелёная зона видна на обоих запорных рычагах ISOFIX.
 - ☞ Установка в ISOFIX выполнена.
- ▶ Прижмите базовую станцию как можно ближе к спинке автомобильного сиденья.

6. Проверка крепления ISOFIX **11**

- ▶ Проверьте, соединились ли запорные рычаги ISOFIX со скобами крепления ISOFIX с обеих сторон. Потяните за базовую станцию. Если ни один из запорных рычагов ISOFIX не отцепляется, значит, они оба надёжно соединены с кузовом автомобиля.
 - ☞ Зелёная зона видна на обоих запорных рычагах ISOFIX.
 - ☞ Установка в ISOFIX выполнена.

7. Регулировка опорной стойки **12**

- ▶ Убедитесь, что акустическая поддержка активирована. Если контрольный сигнал не слышен, проверьте степень заряда батарейки. При необходимости замените батарейку. См. раздел «Акустическая поддержка», стр. 1.
- ▶ Полностью откиньте опорную стойку от базовой станции.
 - ☞ Опорная стойка застывает на место со щелчком.
 - ☞ Красный индикатор откидывания становится невидим.
- ▶ Нажмите и не отпускайте обе кнопки опорной стойки.
- ▶ Выдвиньте опорную стойку до пола автомобиля.

⚠ ПРЕДУПРЕЖДЕНИЕ! Ни в коем случае не подкладывайте под опорную стойку какие-либо предметы.

- ☞ Красный индикатор опоры становится невидим.
- ☞ Контрольный сигнал перестаёт звучать.
- ☞ Нижняя часть базовой станции лежит на сиденье автомобиля.

Крепление модуля сиденья на базовой станции

1. Крепление модуля **13**

⚠ ПРЕДУПРЕЖДЕНИЕ! Не устанавливайте модули сиденья BABY-SAFE iSENSE и BABY-SAFE 3 i-SIZE по ходу движения автомобиля.

⚠ ПРЕДУПРЕЖДЕНИЕ! При установке детского автокресла против хода движения автомобиля **деактивируйте** фронтальную подушку безопасности.

- ▶ Убедитесь, что на базовой станции нет посторонних предметов.
- ▶ При использовании автолюльки убедитесь, что ручка для переноски находится в верхнем положении А, а ребёнок зафиксирован в автолюльке.
- ▶ Обратите внимание на положение поворотного основания на базовой станции.
 - ☞ Каждый модуль сиденья можно соединять с поворотным основанием только в определённом положении. Задняя сторона модуля сиденья должна быть обращена к кнопке отпирания.
- ▶ Зафиксируйте модуль сиденья на базовой станции.
 - ☞ Модуль сиденья застывает на место со щелчком.
- ▶ Проверьте, надёжно ли защёлкнулся модуль сиденья.
- ☞ Попробуйте приподнять модуль сиденья. Если модуль сиденья не отделяется от базовой станции, значит, модуль сиденья надёжно защёлкнулся.

2. Регулировка угла наклона **14**

Настоящая базовая станция позволяет регулировать угол наклона модуля сиденья. Это позволяет компенсировать различные углы наклона сидений автомобиля.

- ☞ При использовании с модулями сидений DUALFIX iSENSE и DUALFIX 3 i-SIZE на некоторых автомобильных сиденьях можно отрегулировать **не все** возможные углы наклона.
- ▶ Нажмите и не отпускайте кнопку наклона.
- ▶ Придайте модулю сиденья нужный угол наклона.
- ▶ Отпустите кнопку наклона.
 - ☞ Базовая станция фиксируется в нужном положении со щелчком.
- ▶ Проверьте, надёжно ли защёлкнулась базовая станция под нужным углом наклона.
- ☞ Если модуль сиденья уже не получается наклонить, значит, базовая станция защёлкнулась надёжно.

Перед каждым использованием проверяйте следующие моменты

- Зелёная зона видна на обоих запорных рычагах ISOFIX.
- Красный индикатор откидывания не видно.
- Красный индикатор опоры не видно.
- Опорная стойка стоит прямо на полу.
- Контрольный сигнал **не** звучит.
- Нижняя часть базовой станции лежит на сиденье автомобиля.

- Красный индикатор поворота не видно.
- Модуль сиденья надёжно закреплён на базовой станции.
- Плечевые ремни правильно отрегулированы.
- Ребёнок правильно пристёгнут.

При использовании автолюльки дополнительно обратите внимание на следующие моменты

- Автолюлька установлена **против** направления движения автомобиля.
- При наличии фронтальной подушки безопасности она **деактивирована**.
- Ручка для переноски находится в верхнем положении А.

Отсоединение модуля сиденья от базовой станции **15**

- ▶ При использовании автолюльки убедитесь, что ручка для переноски находится в верхнем положении А, а ребёнок зафиксирован в автолюльке.
- ▶ Нажмите кнопку отпирания.
- ▶ Возьмитесь за модуль сиденья и поднимите его.
- ▶ Выньте модуль сиденья из автомобиля.

Отсоединение базовой станции **16**

- ▶ На обоих запорных рычагах ISOFIX прижмите предохранительную кнопку и кнопку разблокировки друг к другу.
 - ☞ Запорные рычаги разжаты.
- ▶ Вдвиньте запорные рычаги ISOFIX в базовую станцию.
- ▶ Выньте базовую станцию из автомобиля.

6. Чистка и уход

- ▶ Пластиковые детали очищайте мыльным раствором.
- ▶ Не используйте агрессивные чистящие средства (например, растворители).

7. Промежуточное хранение изделия

Если вы не собираетесь использовать изделие в течение длительного времени, соблюдайте следующие указания.

- ▶ Храните изделие в надёжном и сухом месте.
- ▶ Температуру хранения поддерживайте в диапазоне от 20 до 25 °С.
- ▶ **Не** кладите на изделие тяжёлые предметы.
- ▶ **Не** храните изделие рядом с источниками тепла или под прямыми солнечными лучами.
- ▶ Деактивируйте акустическую поддержку.
- ▶ Сложите опорную стойку.
- ▶ Храните базовую станцию в горизонтальном положении.

8. Утилизация

Соблюдайте предписания по утилизации, действующие в вашей стране.

Упаковка	Контейнер для сбора картона
Чехол автокресла	Несортируемые отходы, термическая утилизация
Пластиковые детали	В соответствии с маркировкой в подходящий контейнер
Металлические детали	Контейнер для металла
Ленты ремней	Контейнер для полиэстера
Замок и язычок	Несортируемые отходы
Батарейка	Контейнер для сбора элементов питания 