

**USER MANUAL**



Rear & Forward facing



RF stature height: 61-105 cm  
FF stature height: 88-105 cm



Max. weight: 18 kg



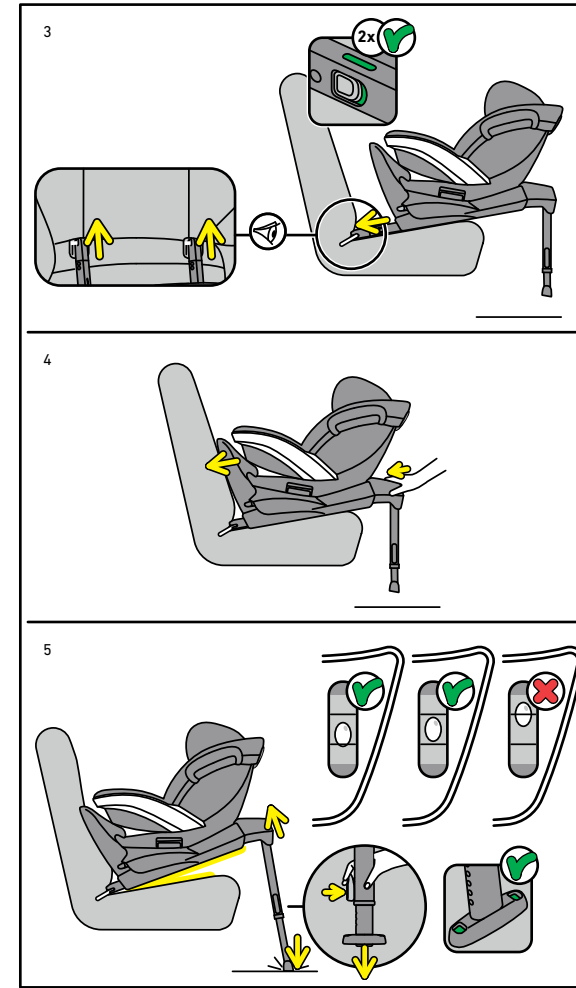
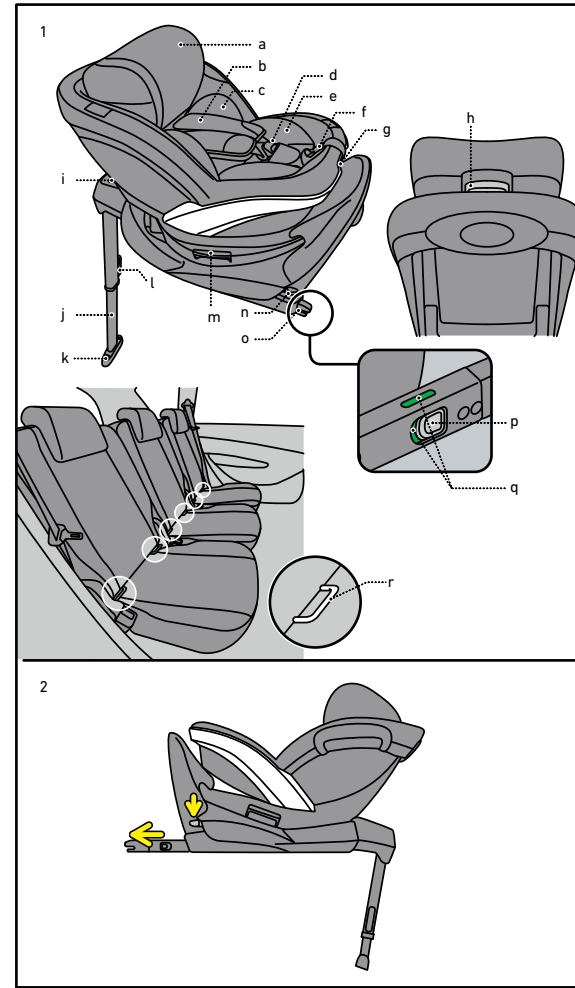
Age approx.: 6m - 4 yrs

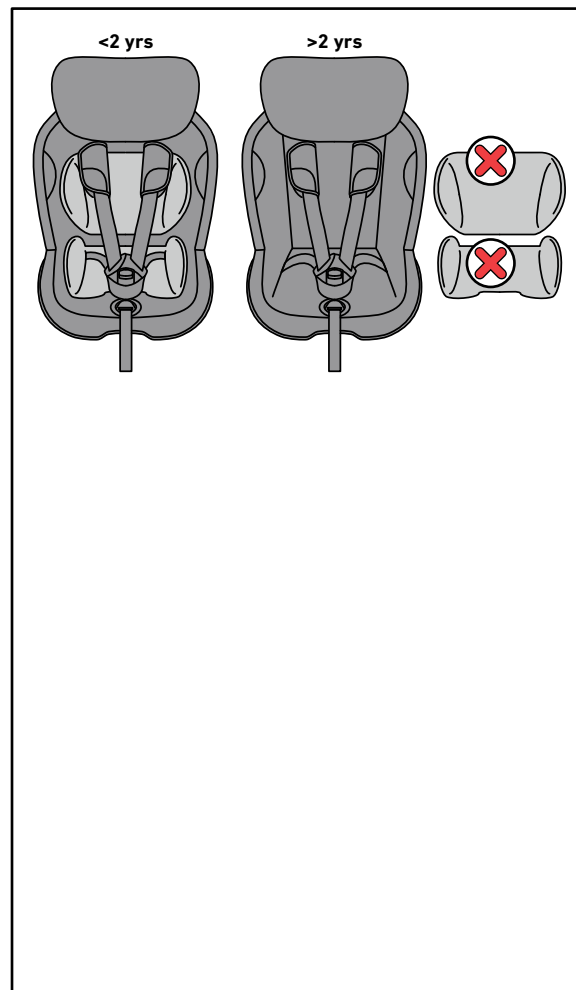
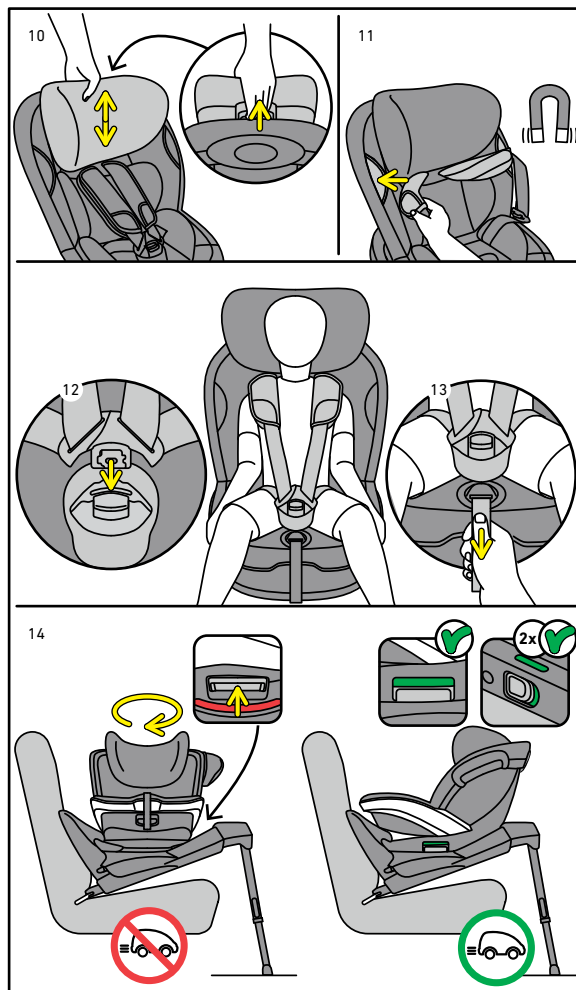
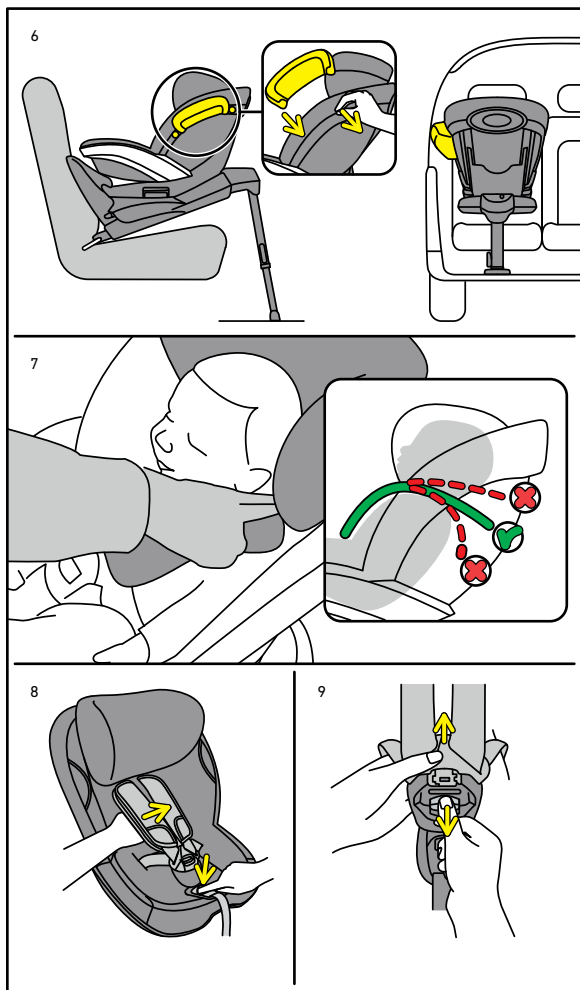


UN regulation no. R129 i-Size

**iZi® Turn**  
i-Size

	8		112
	14		118
	20		124
	26		130
	32		136
	39		142
	45		148
	51		154
	57		160
	63		166
	69		172
	75		178
	81		184
	87		195
	93		201
	99		207
	105		





## Thank you for choosing BeSafe iZi Turn i-Size

! It is important that you read this user manual BEFORE installing your seat. Incorrect installation could endanger your child.

### ! Vital information

- The child seat MUST NOT be installed in a front passenger seat WITH AN ACTIVATED AIRBAG.
- This seat can only be installed in a car equipped with ISOfix anchorage points approved according to UN/ECE Regulation No.14 or other equivalent standards.
- For the suitable positions in the car, read the vehicle handbook.
- Read the car list to find out whether your car model is approved for this seat. The latest update of the carlist can be found on the BeSafe website [www.besafe.com](http://www.besafe.com). If your car is not present in the carlist, please contact BeSafe for further information.
- iZi Turn i-Size is approved rear facing for children with a stature height from 61 to 105 cm, with a maximum weight up to 18 kg and forward facing for children with a stature height from 88 to 105 cm with a maximum weight up to 18 kg.
- Important: Do not use forward facing before the child is over 15 months.
- When driving with a child sitting in the seat, the seat must always be in the (rear facing) driving direction of the vehicle. Never drive with the seat rotated to the side when a child is sitting in the seat. It is recommended not to drive with the seat rotated to the side when the seat is empty.
- BeSafe recommends to use the seat for as long as possible in the rear facing position.
- The harness straps must always be locked when the child is in the seat.
- The harness straps must be tightened without slack and not twisted.
- The shoulder pads contain magnets. Magnets can influence electronic equipment such as pacemakers.
- Protect any part of the child's body which is exposed to the sun.
- The floor support must always be used. Make sure that the floor support is fully pushed down until it touches the floor of the vehicle in front of the seat and that the seat is positioned horizontal in the vehicle with the spirit level in the middle. The indicators of the floor support should always show green.



- We recommend that this seat is used only for children who can sit upright, usually not younger than 6 months.
- Remove the seat cushion when the child is over 2 years.
- Remove the side support when the child is over 2 years or earlier when the child does not fit between these side supports anymore.
- After an accident, the seat must be replaced. Although it may look undamaged, if you were to have another accident, the seat may not be able to protect your child to the level to which it was designed.
- Prevent the seat from becoming trapped or weighed down by luggage, seats and/or slamming doors.
- Make sure to tighten the harness extremely well, so that you can no longer make a fold in the belts. When you tighten the harness, make sure that the child is positioned well against the backrest.
- DO NOT attempt to dismantle, modify or add any part to the seat. Warranty will be void if non-original parts or accessories are used.
- Never leave your child unattended in the seat.
- Make sure all passengers are informed about how to release your child in case of emergency.
- Make sure luggage or other objects are properly secured. Unsecured luggage may cause severe injuries to children and adults in case of accidents.
- Never use the seat without the cover. The cover is a safety feature and may only be replaced by an original BeSafe cover.
- Do not use any aggressive cleaning products; these may harm the construction material of the seat.
- BeSafe advises that child seats should not be bought or sold second-hand.
- KEEP this user manual for later use with the seat.
- DO NOT use the seat for longer than 7 years. Due to ageing, the quality of the material may change.
- DO NOT use at home. It has not been designed for home use and can only be used in a vehicle.
- When the child seat is mounted in the car check all the areas where the child seat might touch the interior. We recommend using a (BeSafe) protection cover in these places to avoid cuts, marks or discolouration to the interior of the vehicle, especially in vehicles with leather or wooden interiors.
- If in doubt, consult either the car seat manufacturer or the retailer.

## Preparing to install

- Adjustable headrest (1a)
- Shoulder straps (1b)
- Seat cushion (1c)
- Harness buckle (1d)
- Side support (1e)
- Central adjuster (1f)
- Reclining handle (1g)
- Release handle headrest (1h)
- Spirit level (1i)
- Floor support (1j)
- Floor support height indicator (1k)
- Height adjuster floor support (1l)
- Rotation release handle (1m)
- Switch for ISOfix connectors (2x) (1n)
- ISOfix connectors (2x) (1o)
- ISOfix release switch (1p)
- ISOfix indicators (2x) (1q)
- ISOfix car anchorage (2x) (1r)

## Installation

1. When installing in the back seat of the vehicle, push the front seat of the vehicle forward as far as possible and adjust the back rest into an upright position (if it can be adjusted).
2. When installing in the front seat of the vehicle, adjust the back rest into an upright position.
3. Position the vehicle on a horizontal surface when installing the seat.
4. When the base is lifted the floor support should fall downwards from underneath the base. Do this outside the car.
5. Push down the switch for the ISOfix connectors at both sides to release the ISOfix connectors. (2)
6. Position the base on the vehicle seat. Click the ISOfix connectors on to the ISOfix anchorages on the vehicle seat. Make sure that both ISOfix indicators are green. (3)
7. Push the seat towards the backrest of the vehicle seat until it touches the backrest. (4)
8. The ISOfix connectors will have resistance sliding in, in the most outward positions, before they are connected with the ISOfix anchorage of the vehicle.
9. Tip: once the ISOfix connectors are installed, the seat can be turned towards the door of the vehicle to get a better view on the installation display.
10. Remove the yellow cap from the floor support. Adjust the floor support, so it is in contact with the floor of the vehicle. (5)
11. The height indicator of the floor support shows green when the floor support is in contact with the floor. (5)
12. Lift the base at the front side (near the spirit level) and extend the floor support till the spirit level is in the middle, indicating a horizontal position of the base. (5)
13. Tip: place one foot onto the bottom end of the floor support while lifting the base to make adjusting the length at this step easier.
14. The alarm sound stops when the floor support indicators show green and it is in contact with the floor and (not for all models) when the spirit level shows a horizontal position of the seat. (5)
15. When having the child seat installed rear facing in the back, it is recommended to position the front vehicle seat in a way that it is close to the touchpoint with the child seat. Make sure that the child seat can still rotate freely.  
When having the child seat installed rear facing on the passenger seat in the front, it is recommended to position the passenger seat in a way that the dashboard is close to the touchpoint with the child seat. Make sure that the child seat can still rotate freely.
16. Tip: If you feel like the base has too much side movement, you can install the seat tighter against the vehicle seat backrest. Make the support leg short, grab the base and push it against the vehicle backrest with more force. Move it side to side until you hear one more 'click' per side, then lift the base into horizontal position again (see step xx-xx)
17. The seat is delivered with removable SIP+ (side impact protection +). This extra side impact protection should be used on the door side of the vehicle. It can be connected by slotting between the seat shell and the fabric. The seat already offers high level integrated side impact protection. This extra side impact protection improves the protection in the side impact still further. (Not on all models) (6)
18. Tip: For an optimal height of the SIP+, position it between the two raised dots on the side of the seat shell.
19. Do not use the SIP+ on the seat when the space between seat and door of the vehicle is too small, which might lead to a situation where the seat is not positioned correctly on the vehicle seat. (6)

## Removal of the seat from the vehicle

1. To remove the seat from the vehicle, turn the seat rear facing and push the seat upwards while adjusting the floor support to its shortest length.
2. Release the ISOfix connectors out of the seat by pushing down the switch for the ISOfix connectors on both sides. Pull the ISOfix release switch on both sides to disconnect from the ISOfix car anchorage.

## Positioning of the child

1. Turn the seat towards the door while you pull the rotation release handle upwards.
2. Check that the shoulder strap slots are level with your child's shoulders. (7)
3. While pressing the button of the central adjuster, pull the shoulder straps away from the seat with a flat hand. Make sure to pull the straps evenly so that they stay at the same length. (8)
4. Open the harness buckle. (9)
5. The height of the shoulder straps and the headrest can be adjusted by pulling the release handle upwards at the back of the headrest and pulling the headrest up or down. (10)
6. Position the shoulder straps over the marking at the sides of the seat to use the magnets to keep the harness open while you position the child. (11)
7. When the child is positioned, place the shoulder straps over the child's shoulders and close the buckle: CLICK! (12)
8. Pull the harness strap through the central adjuster in the direction of the arrow straight up/forwards. Continue pulling until the harness is a comfortable but a firm fit. (13)
9. Turn the seat against or with the driving direction before driving and check if the release handles show green and the seat is locked into the driving direction. (14)

## Removing and refitting the cover

- Do take care when you remove the cover, as re-fitting the cover is done in reverse.
- The cover of the headrest can be taken off separately by disconnecting the beads at the back and pulling off the fabric towards the front.

## ! Warning: potential misuse

- The child seat MUST NOT be installed in a front passenger seat WITH AN ACTIVATED AIRBAG.
- The floor support must always be used. Make sure that the floor support is fully pushed down and that the seat is positioned horizontal with the spirit level in the middle.
- Never drive with a child in the seat if the seat is rotated to the side.
- Make sure the indicators are green before you drive.



## Guarantee

- Should this product prove faulty within 24 months of purchase due to materials or manufacturing fault, except covers and harness straps, please return it to the original place of purchase.
- The guarantee is only valid when you use your seat appropriately and with care. Please contact your retailer, they will decide if the seat will be returned to the manufacturer for repair. Replacement or return cannot be claimed. The guarantee is not extended through repair.
- The guarantee expires: when there is no receipt, when defects are caused by incorrect and improper use, when defects are caused by abuse, misuse or negligence.

## Takk for at du valgte BeSafe iZi Turn i-Size

! Det er svært viktig at du leser denne manualen FØR du begynner å montere bilbarnestolen din. Feilmontering kan i verste fall føre til skade på ditt barn.

### ! Viktig informasjon



- Det er IKKE TILLATT å montere barnestolen i forseter MED AKTIV AIRBAG.
- Denne barnestolen / autostolen kan kun monteres i bil er utstyrt med ISOfix-fester godkjendt i henhold til UN/ECE Regulativ No. 14 eller tilsvarende standard.
- Les bilens brukerhåndbok for å se hvilke plasser som er egnet for montering.
- Les billisten for å se om din bil er godkjent for denne barnestolen / autostolen. Siste oppdaterte billiste finnes på BeSafes hjemmeside [www.besafe.com](http://www.besafe.com). Om du ikke finner din bil i billisten, kontakt BeSafe for mer informasjon.
- iZi Turn i-Size er godkjent bakovervendt/bagudvendt for barn/børn med en stående høyde/højde fra 61 til 105 cm og maksimal vekt 18 kg, og forovervendt/fremadvendt for barn/børn med en stående høyde/højde fra 88 til 105 cm og maksimal vekt 18 kg.
- Viktig: Må ikke brukes forovervendt/fremadvendt før barnet er over 15 måneder.
- Når du kjører med barn i bilstolen / autostolen skal den alltid stå i kjøreretningen, enten bakovervendt eller forovervendt. Kjør aldri med barn i stolen når den står i sidevendt stilling. Det anbefales ikke å kjøre med barnestolen / autostolen i sidevendt stilling, selv ikke når den er tom.
- BeSafe anbefaler at stolen brukes bakovervendt/bagudvendt så lenge som mulig.
- Barnet skal alltid være fastspennet når det sitter i stolen.
- Bilbarnestolens belter må/skal strammes godt, uten å vris/snoes.
- Skulderpolstringene inneholder magneter. Magneter kan påvirke elektronisk utstyr som pacemakere.
- Pass på å beskytte/beskyt barnet mot sollys.
- Støttebenet skal alltid brukes. Pass på at støttebenet er trukket helt ned til gulvet, slik at det er i god kontakt med bilgulvet foran bilbarnestolen / autostolen, og at stolen står i horisontal posisjon i forhold til underlaget med vater-boblen i midtre område. Indikatorer på støttebenet skal alltid være grønne.

- Vi anbefaler at denne barnestolen kun brukes til barn som kan sitte oppreist selv, altså ikke yngre enn rundt 6 måneder.
- Ta bort innleggspuden/insatspuden når barnet er over to år.
- Ta bort de ekstra sidestøttene/sidestøtter når barnet er over to år, eller tidligere dersom/hvis stolen blir for trang.
- Etter en ulykke skal bilbarnestolen kondemneres og ny stol kjøpes. Selv om stolen ser uskadet ut, kan det ved en ny ulykke hende/ske at stolen ikke kan beskytte barnet ditt slik den er ment å gjøre.
- Pass på at bilbarnestolen ikke kommer i klem i bildøren, i press under bagasje eller liknende.
- Pass på å stramme internbeltet svært godt, slik at det ikke lenger er mulig å lage en brett i beltet. Når du strammer internbeltet, pass på at barnet sitter helt inn mot seteryggen.
- IKKE forsøk å modifisere, ta av eller legge til noen deler på bilbarnestolen. Ved bruk av uoriginalt tilbehør eller reservedeler bortfaller produsentens garanti og produktansvar.
- Forlat aldri barn i bilen uten tilsyn.
- Informer dine medreisende om hvordan de ved en eventuell ulykke frigjør barnet fra bilbarnestolen.
- Forsikre deg om at bagasje eller andre objekter er tilstrekkelig sikret. Usikret bagasje kan påføre barn og voksne alvorlige skader ved en ulykke.
- Anvend aldri stolen uten dens originale trekk. Trekket er en del av stolens sikkerhetskonstruksjon og kan kun byttes ut med originale BeSafe-trekk.
- Bruk ALDRI sterke vaskemidler, da disse kan skade din barnestol.
- BeSafe fraråder kjøp og salg av brukte barnestoler.
- Behold denne bruksanvisningen for senere bruk.
- På grunn av materialslitasje og aldring anbefaler vi at bilbarnestolen ikke brukes i mer enn 7 år.
- Skal IKKE brukes hjemme. Bilbarnestolen er ikke beregnet for hjemmebruk og skal kun brukes i bil.
- Når bilbarnestolen/autostolen er montert i bilen, er det viktig å kontrollere alle steder der bilbarnestolen kan være i kontakt med bilens interiør. Vi anbefaler bruk av (BeSafe) beskyttelses-/sparketrekk der bilbarnestolen er i kontakt med bilen for å unngå kutt, merker eller avfarging på bilens interiør, spesielt i biler med skinn- eller tre-interiør.
- Kontakt produsent eller utsalgssted om du har noen spørsmål.

## Forberedelse til montering

- Justerbar hodestøtte (1a)
- Skulderbelter / skuldereleer (1b)
- Ileggspute/indsatspude (1c)
- Beltelås (1d)
- Sidestøtte (1e)
- Sentraljustering/beltestrammer/selestrammer (1f)
- Håndtak for regulering av sittevinkel (1g)
- Håndtak for justering av hodestøtte (1h)
- Vater (1i)
- Støtteben (1j)
- Støttebenindikator (1k)
- Høyderregulering for støtteben (1l)
- Rotasjonshåndtak (1m)
- Bryter for ISOfix-armene (2x) (1n)
- ISOfix-armer (2x) (1o)
- ISOfix-utløser (1p)
- ISOfix-indikatorer (2x) (1q)
- ISOfix-forankringspunkter (2x) (1r)

## Montering

1. Ved montering i baksetet: Skyv forsetet så langt fram som mulig og sett bakseteryggen i mest mulig oppreist stilling (dersom denne kan justeres).
2. Ved montering i forsetet skal stolryggen reguleres i mest mulig oppreist stilling.
3. Bilen skal stå vannrett ved montering.
4. Når basen løftes skal støttebenet falle ned. Dette bør gjøres utenfor bilen.
5. Trykk ned begge bryterne for ISOfix-armene (en på hver side), for å løse ut ISOfix-armene. (2)
6. Plasser bilbarnestol-basen på bilens sete. Klikk ISOfix-armene inn på ISOfix-forankringspunktene i bilen. Kontroller at begge indikatorene viser grønt. (3)
7. Skyv bilbarnestolen inn mot bilens seterygg, til den berører seteryggen. (4)
8. ISOfix-armene vil gi motstand når de skyves inn, i lengst uttrukket stilling, før de er festet til ISOfix-ankrene i bilen.
9. Tips: Når ISOfix-armene er festet til bilens ISOfix-ankre, kan

- bilbarnestolen vris mot bilens dør slik at du bedre kan se monteringspanelet.
10. Fjern den gule beskyttelsen fra støttebenet. Juster støttebenet slik at det er i kontakt med bilens gulv. (5)
  11. Støttebenindikatoren viser grønt når støttebenet er i god kontakt med gulvet. (5)
  12. Løft bilbarnestolens underdel i fremkant (nær vateret) og forleng støttebenet til vater-boblen er i midtre posisjon, og dermed indikerer en horisontal montering av bilbarnestol-basen. (5)
  13. Tips: Plasser en fot på enden av støttebenet når du løfter opp bilbarnestol-basen, for å gjøre det enklere å forlenge støttebenet.
  14. Alarm-lyden stopper når støttebenets indikatorer blir grønne og støttebenet er i god kontakt med gulvet og (ikke for alle modeller) når vater-boblen viser at stolen står i horisontal stilling. (5)
  15. Når barnet er sikret bakovervendt i baksetet, anbefaler vi at forsetet plasseres så nær bilbarnestolen som mulig. Forsikre deg om at bilbarnestolen fremdeles kan rotere fritt. Når bilbarnestolen er montert bakovervendt i fremre passasjer sete, anbefaler vi at passasjeret setet posisjoneres slik at bilbarnestolen er så nær dashbordet som mulig. Forsikre deg om at bilbarnestolen fremdeles kan rotere fritt.
  16. Tips: Dersom du føler at basen har for mye bevegelse sideveis / sidevårts, kan den monteres tettere inntil seteryggen / sæderyggen. Forkort støttebenet, grip basen og trykk den hardt inn mot seteryggen. Beveg basen fra side til side til du hører et "klikk" på hver side. Sett deretter basen i horisontal posisjon igjen.
  17. Bilbarnestolen/autostolen kan leveres med avtagbar/ aftagelig SIP+ (ekstra sidekollisjonsbeskyttelse). Denne ekstra sidekollisjonsbeskyttelsen bør brukes på den siden som vender mot bildøren. Enheten festes mellom bilbarnestolens stolskall og tekstiltrekk. Bilbarnestolen/autostolen gir i utgangspunktet svært god sidekollisjonsbeskyttelse. Dette forbedres ytterligere med den ekstra sidekollisjonsbeskyttelsen. (Ikke på alle modeller) (6)
  18. Tips: For optimal montering av SIP+, plasser den mellom de to små punktene på siden av bilbarnestol-skallet.
  19. Bruk ikke SIP+ når det ikke er tilstrekkelig plass mellom barnestolen/autostolen og bildøren, da dette kan føre til at barnestolen/autostolen skyves ut av riktig posisjon. (6)

## Fjerning av bilbarnestolen fra bilen

1. For å montere bilbarnestolen ut fra bilen, roter bilbarnestolen slik at den står bakovervendt, og skyv den oppover samtidig som du justerer støttebenet til korteste lengde.
2. Løs ut ISOfix-armene fra bilbarnestolen ved å presse ned bryterne for ISOfix-armene på begge sider (en på hver side.) Trekk i ISOfix-utløserne på begge sider for å løsne bilbarnestolen fra bilens ISOfix-ankre.

## Plassering av barnet

1. Roter bilbarnestolen mot døren mens du trekker rotasjonshåndtaket oppover.
2. Plassering av skulderbeltene: Kontroller at åpningene for skulderbeltet inn i bilbarnestolskallet er på høyde med barnets skuldre. (7)
3. Trykk inn knappen i sentraljusteringen samtidig som du trekker skulderbeltene vekk fra bilbarnestolen med en flat hånd. Forsikre deg om at du trekker de jevnt ut, slik at de forblir like lange. (8)
4. Åpne beltelåsen. (9)
5. Høyden på skulderbeltene/skulderselerne og hodestøtten reguleres opp eller ned ved å trekke håndtaket bak på hodestøtten opp, før du trekker eller skyver hodestøtten opp eller ned. (10)
6. Legg skulderbeltene/skulderselerne over merkene på siden av bilbarnestolen – magnetene holder skulderbeltene/skulderselerne vekk mens du plasserer barnet i bilbarnestolen/autostolen. (11)
7. Når barnet sitter på plass, plasseres skulderbeltene over barnets skuldre, og beltet festes i beltelåsen. KLIKK! (12)
8. Dra/træk internbelte-stroppen gjennom sentraljusteringen, som vist med den grønne pilen: Rett opp/forover. Stram godt til. (13)
9. Roter bilbarnestolen mot (eventuelt med) kjøreretningen, og sjekk at rotasjonshåndtaket viser grønn indikator og at bilbarnestolen er låst i posisjon, før kjøreturen begynner. (14)

## Demontering og montering av trekket

- Vær oppmerksom når du tar av bilbarnestol-trekket, da montering av trekket gjøres i omvendt rekkefølge.
- Tekstiltrekket på hodestøtten kan tas av separat. Hekt av plastkulene i enden av strikkene som holder trekket fast, på hver side bak på hodestøtten, og før trekket fremover.

## ! Advarsel: Potensiell feilbruk

- Det er FORBUDT å montere barnestolen i forseter MED AKTIV AIRBAG.
- Støttebenet skal alltid brukes. Forsikre deg om at støttebenet er skjøvet godt ned, og at bilbarnestolen er montert horisontalt med vater-boblen i midten.
- Kjør aldri med barn i bilbarnestolen om denne er rotert til siden.
- Påse at alle indikatorene er grønne før du kjører.



## Garanti

- 2 års garanti ved fabrikkfeil gjelder fra kjøpstidspunktet, gjelder ikke trekk og internbelter. Ta kontakt med forhandler.
- Stolen må/skal brukes i henhold til bruksanvisning for at garantien skal være gyldig. Ta kontakt med forhandler, som vil vurdere om stolen skal sendes til reparasjon. Retur eller ny stol kan ikke kreves. Garantien forlenges ikke ved reparasjon.
- Garantien bortfaller ved manglende kjøpsbevis, feilbruk eller ved feil på stolen som er forårsaket av vanskjøtsel.

## Tack för att du valde BeSafe iZi Turn i-Size.

! Det är viktigt att du läser anvisningen INNAN du monterar stolen. Felaktig montering kan utgöra en fara för ditt barn.

### ! Viktig information



- Det är INTE tillåtet att montera stolen i framsätet framför AKTIV AIRBAG.
- Denna bilbarnstol kan endast installeras i en bil utrustad med ISOfix-förankringspunkter som är godkända enligt UN / ECE-reglemente nr 14 eller annan motsvarande standard.
- För att se vilka platser i bilen som har ISOfix fästen, vänligen läs bilens manual.
- Kontrollera fordonsförteckning för att se om din bil är godkänd för att använda ihop med stolen. Den senaste versionen av fordonsförteckningen är tillgänglig på [www.besafe.se](http://www.besafe.se). Om din bil inte finns med på listan vänligen kontakta BeSafe för mera information.
- iZi Turn i-Size är godkänd för barn från 61 cm till och med 105 cm, med en max vikt upp till 18 kg och framåtvänt för barn från 88 cm till och med 105 cm, med en max vikt upp till 18 kg.
- VIKTIGT: Använd aldrig bilstolen framåtvänd förrän barnets ålder överskridit 15 månader.
- När bilbarnstolen användas i bil måste den alltid vara justerad i bakåtvänt/framåtvänd läge. Stolen får aldrig används roterad till sidan med ett barn i stolen och vi rekommenderar att följande görs även när stolen är tom.
- BeSafe rekommenderar att använda iZi Modular bakåtvänt så länge som möjligt
- Internbältet måste alltid vara låst när barnet använder stolen.
- Internbältet måste spännas utan att det slackar eller vrids.
- Axelmuddarna innehåller magneter. Magneter kan påverka elektronisk utrustning så som pacemakers.
- Skydda alla delar av barnets kropp som kan utsättas för direkt solljus.
- Säkerhetsbenet skall alltid användas. Se till att det har ordentligt stöd mot golvet och att stolen är justerad till en vertikal position enligt vattenpasset på stolens bas. Indikationerna på säkerhetsbenets fot skall alltid visa grönt.
- Vi rekommenderar att stolen används av barn som kan sitta själva utan stöd, generellt ska inte barn yngre än 6 månader färdas i stolen.

- Avlägsna den extra sittkudden när barnet nått en ålder av 2 år.
- Avlägsna det extra, vadderade, sidoskyddet från stolen när barnet nått en ålder av 2 år eller när barnet inte längre får plats mellan dem.
- Efter en olycka måste stolen bytas ut. Även om den ser oskadd ut, kan den kanske inte skydda ditt barn lika bra som den är avsedd för vid en eventuell ny olycka.
- Säkra att bilstolen inte kläms eller fastnar i bagage, säten eller dörrar.
- Se till att spännen åt internbältet ordentligt. Se till att barnet är ordentligt placerad i stolen med ryggen ordentligt mot ryggstödet.
- Försök inte montera isär, bygga om eller addera delar till stolen. Garantin gäller inte om icke-originaldelar och tillbehör används.
- Lämna aldrig ditt barn oövervakat i stolen.
- Säkra att alla passagerare vet hur man lösgör barnet från stolen vid en eventuell olycka.
- Säkerställ att bagage och andra lösa föremål är säkrade. Osäkrat bagage kan orsaka svåra skador på barn och vuxna i händelse av olycka.
- Använd aldrig stolen utan klädsel. Klädseln är en säkerhetsdetalj och får endast ersättas av en annan originalklädsel från BeSafe.
- Använd inte skarpa rengöringsmedel, de kan skada materialet som stolen är tillverkad av.
- BeSafe rekommenderar att bilstolar inte köps eller säljs begagnat.
- Spara denna manual för framtida bruk.
- Använd inte stolen längre än 7 år. Kvaliteten på materialet förändras när det åldras.
- Använd inte i hemmet. Stolen har inte konstruerats för användning utanför bilen.
- När bilbarnstolen är monterad i bilen kontrollera samtliga ytor där bilbarnstolen berör bilens insida. Vi rekommenderar att man använder ett (BeSafe) sparkskydd för att undvika, märken, repor eller missfärgningar, detta är extra viktigt i bilar med läderklädsel och/eller trädetaljer.
- Vid tveksamhet, kontakta tillverkare eller återförsäljare.



## Föberedelse inför montering

- Justerbart nackstöd (1a)
- Internselens skulder bälten (1b)
- Sittkudde (1c)
- Bälteslås (1d)
- Sidostöd (1e)
- Centraljustering (1f)
- Handtag för justering av viloläge (1g)
- Handtag för justering av huvudstöd (1h)
- Vattenpass (1i)
- Säkerhetsben (1j)
- Säkerhetsbenets höjndikator (1k)
- Höjdregering för säkerhetsben (1l)
- Handtag för rotering av stolen (1m)
- Spärr för ISOfix-fästen (2x) (1n)
- ISOfix-fästen (2x) (1o)
- ISOfix frigöringsspak (1p)
- Indikator ISOfix (2x) (1q)
- Fästpunkter för ISOfix i bil (2x) (1r)

## Installation

1. När stolen monteras i baksätet, skjut fram framförvarande säte så långt som möjligt och placera sätet i ett upprätt läge.
2. Vid montering i framsätet, justera ryggstödet till upprätt läge.
3. Placera bilen på en plan yta.
4. När man lyfter på basen skall säkerhetsbenet falla ner från undersidan av basen. Gör detta utanför bilen.
5. Tryck ner spärren för ISOfix armarna på båda sidorna för att frigöra ISOfix fästena. (2)
6. Placera basen i bilsätet. Klicka i ISOfix-fästena i fästpunkterna på bilsätet. Kontrollera att båda indikatorerna för ISOfix visar grönt. (3)
7. Tryck stolen mot bilens ryggstöd och kontrollera att den har ordentligt stöd. (4)
8. ISOfix armarna har ett naturligt motstånd som förhindrar dem att glida in innan dessa har klickats fast i bilens ISOfix fästen.
9. När ISOfix armarna har klickats fast kan stolen roteras så att ge en bättre synlighet för den elektroniska displayen.
10. Ta bort det gula skyddet för stödbenet. Justera stödbenet så att det har ordentligt stöd mot bilens golv. (5)

11. Höjd indikatorn på stödbenet visar grönt när det har kontakt med golvet. (5)
12. Lyft basen i fronten så att basen hamnar horisontalt, kontrollera detta med det integrerade vattenpasset på stolens bas. (5)
13. Placera en fot på nedre delen av säkerhetsbenet innan du justerar basen för att säkerställa att korrekt position uppnås.
14. Varningssignalen tystnar när säkerhetsbensindikatorn visar grönt och den är i kontakt med golvet och (inte för alla modeller) när vattenpasset visar sätets vågräta läge. (5)
15. När stolen används i baksätet rekommenderar vi att framförvarande säte placeras så när stolen som möjligt men att bilbarnstolen fortfarande kan rotera fritt. När stolen monteras i framsätet rekommenderar vi att sätet placeras så att bilbarnstolen hamnar så nära instrumentpanelen som möjligt men att den fortfarande kan rotera fritt.
16. Tips: Ifall ni inte är nöjda med installationen (stolen kan röra på sig i sidled). Gör om installationen med bättre tryck mot ryggstödet i sätet. Så här gör ni: korta ner stödbenet, ta tag runt bilstolens bas och pressa stolen mot sätet med mera kraft. Pressa den från sida till sida tills du hör något/några extra klick per sida. Pressa sedan upp basen på stödbenet igen till horisontellt läge.
17. Stolen levereras med avtagbara SIP+ (side impact protection+). SIP+ skall användas på den sidan av bilstolen som är mot bildörren. SIP+ fästs i stolen mellan skalet och klädseln. Bilstolen har en väldigt hög grad av inbyggt sidokrockskydd från början, detta extra sidokrockskydd förbättrar dock säkerheten ytterligare. (inte på alla modeller) (6)
18. För korrekt position skall SIP+ placeras mellan de två upphöjningarna på kanten av stolskalet.
19. Använd inte SIP+ på bilbarnstolen när utrymmet mellan bilbarnstol och dörr är för litet. Detta kan leda till att bilbarnstolen inte hamnar rätt i bilens säte. (6)

## Ta bort stolen från bilen

1. För att ta bort stolen från bilen, placera stolen bakåtvänd och skjut stolen uppåt samtidigt som stödbenet justeras in.
2. Frigör ISOfix armarna genom att trycka ner knappen för frigörande på båda sidorna och dra armarna inåt/bort från bilens ISOfix fästen.

## Positionering av barnet

1. Drag handtaget för att rotera stolen uppåt samtidigt som du vrider stolen mot dörren.
2. Reglering av skulder bältena: Kontrollera att öppningarna för skulder bältena är i nivå med barnets axlar. (7)
3. Dra skulder bältena uppåt samtidigt som du trycker in centraljusteringen. (8)
4. Öppna bälteslåset på internselen. (9)
5. Höjden på internbältet och huvudskyddet justeras genom att dra handtaget, bakom huvudskyddet, uppåt eller nedåt. (10)
6. Placera axelmuddarna över markeringarna på stolens sidor för att låta magneterna hålla dessa borta medan ni tar i- eller ur barnet. (11)
7. Trä skulder bältena över barnets axlar och klicka i den i bälteslåset. (12)
8. Dra internbältet genom centraljusteringen i samma riktning som den gröna pilen. Fortsätt att dra tills selen sitter spänd men ändå bekvämt. (13)
9. Roterar stolen till önskad position (framåtvänd eller bakåtvända) och kontrollera att handtaget visar grönt innan du kör iväg. (14)

## Ta av och på klädseln

- Var uppmärksam när du tar av klädseln eftersom du tar på den på motsatt vis.
- Huvudskyddets klädsel kan plockas bort utan att ta bort resterande klädsel från stolen. Detta gör man genom att frigöra remmen på baksidan av huvudskyddet och sedan dra den mot sig.

## ! Varning: felaktig användning

- Det är INTE tillåtet att montera stolen i framsätet framför AKTIV AIRBAG.
- Säkerhetsbenet måste alltid användas och indikatorerna visa grönt. Kontrollera så att basen är horisontell med hjälp av det integrerade vattenpasset.
- Använd aldrig bilbarnstolen med sätet roterat åt sidan.
- Vid montering med ISOfix: Säkra att indikatorerna visar grönt innan du börjar använda stolen.



## Garanti

- Skulle produkten inom 24 månader gå sönder på grund av tillverknings- eller materialfel (gäller ej klädsel och bälten), ska återförsäljaren kontaktas.
- Garantin gäller endast om produkten används som den är avsedd och med omsorg. Kontakta din återförsäljare som beslutar om stolen ska returneras till tillverkaren för reparation. Ersättning eller retur kan ej åberopas. Garantin förlängs ej genom reparation.
- Garantin gäller ej: om kvitto saknas, om felet orsakats av felaktig användning, om felet orsakats av yttre våld eller påverkan eller av misskötsel.

## Kiitos kun valitsit BeSafe iZi Turn i-Size -istuimen.

! On tärkeää, että luet tämän käyttöoppaan ENNEN istuimen asentamista. Väärin asennettu istuin voi vaarantaa lapsesi turvallisuuden.

### ! Tärkeää tietoa



- Istuinta EI SAA asentaa auto etuistuimelle, jossa on AKTIIVINEN TURVATYÖNY.
- Tämä turvaistuin voidaan asentaa vain sellaiseen autoon, jossa on standardin UN/ECE Regulation No.14 tai vastaavat ISOFix ankkurointipisteet.
- Tarkista auton käyttöohjeesta sopiva asennuspaikka istuimelle.
- Tarkistakaa ajoneuvoluettelosta jos istuin on sopiva Teidän autoon. Päivitetyn ajoneuvoluettelon löydätte meidän kotisivuilta osoitteesta [www.besafe.com](http://www.besafe.com). Mikäli Teidän automalli ei löydy listalta, olkaa yhteydessä valtuutettuun Besafe jälleenmyyjään.
- iZi Turn i-Size on hyväksytty käytettäväksi selkämnosuuntaan lapsille joiden pituus on 61 - 105 cm ja enimmäispaino 18 kg. Kasvat menosuuntaan iZi Turn i-Sizeia voidaan käyttää lapsille, joiden pituus on 88 - 105 cm ja enimmäispaino 18 kg.
- **TÄRKEÄÄ!** Älä kuljeta alle 15 kk lasta kasvat menosuuntaan.
- Kuna ajat autolla lapsen istuessa turvaistuimessa, tarkista aina että istuin on käännettynä selkä menosuuntaan/kasvat menosuuntaan asentoon. Älä koskaan aja autoll siten, että turvaistuin on käännettynä sivu asentoon ja lapsi matkustaa kylki edellä. Turvaistuin tulee olla käännettynä selkä menosuuntaan asentoon myös silloin kun autolla ajetaan ja lapsi ei istu turvaistuimessa.
- Besafe suosittelee, että lasta kuljetetaan mahdollisimman pitkään selkä menosuuntaan.
- Turvavöiden tulee olla lukittuina aina, kun lapsi istuu istuimessa.
- Istuimen vyöt tulee kiristää siten, että ne eivät jää löysälle tai kierteelle.
- Valjaspehmusteissa on magneetit. Magneetit saattavat vaikuttaa elektroonisiin laitteisiin kute tahdistimiin.
- Suojaa lapsen vartalo suoralta auringonvalolta.
- Turvaistuimen tukijalka tulee aina olla sannahtuna ohjeiden mukaisesti. Tarkista, että tukijalka on tukevasti ajoneuvon lattiaa vasten sten että tukijalan väriindikaattorit osoittavat vihreätä väriä.
- Suosittelemme tämän istuimen käyttöä vain lapsilla, jotka osaavat istua pystyasennossa ilman tukea; ei siis alle 6 kuukauden ikäisille

lapsille.

- Poista erillinen pienennin istuimesta kun lapsi on yli 2-vuotias.
- Poista erilliset sivusuojat kun lapsi on yli 2-vuotias tai kun istuin käy lapselle ahtaaksi.
- Istuin tulee vaihtaa onnettomuuden jälkeen. Vaikka istuin näyttäisikin vahingoittumattomalta, se ei uuden onnettomuuden sattuessa mahdollisesti enää suojele lastasi niin hyvin kuin pitäisi.
- Vältä asentamasta istuinta niin, että se voi jäädä matkalaukkujen alle tai sulketuvien ovien väliin/tielle.
- Tarkista ja kiristä lapsen vyöt aina ennen liikkeelle lähtöä huolellisesti. Vöiden tulee olla niin tiukalla, ettei niihin voida tehdä taitosta. Tarkista aina ennen vöiden kiristämistä, että lapsi istuu kunnolla turvaistuimessa.
- ÄLÄ yritä purkaa tai muunnella istuinta, äläkä lisää siihen osia. Takuu raukeaa, mikäli istuimessa on käytetty osia tai lisälaitteita, jotka eivät ole alkuperäisiä.
- Älä koskaan jätä lastasi istuimeen ilman valvontaa.
- Varmista, että kaikki matkustajat tietävät miten lapsi onnettomuuden sattuessa irrotetaan istuimesta.
- Varmista, että matkatavarat ja muut esineet ovat kunnolla kiinnitettynä. Irtonaiset matkatavarat voivat onnettomuuden sattuessa aiheuttaa lapsille ja aikuisille vakavia vammoja.
- Älä koskaa käytä istuinta ilman istuinkangasta. Istuinkangas on lapsesi turvallisuutta varten ja sen voi korvata vain toisella alkuperäisellä BeSafe -istuinkankaalla.
- Älä käytä vahvoja puhdistusaineita, sillä ne voivat vahingoittaa istuimen valmistusmateriaaleja.
- BeSafe ei suosittele käytettyjen lastenistuinten ostamista tai myymistä.
- **SÄILYÄ** nämä käyttöohjeet istuimen myöhempää käyttöä varten.
- ÄLÄ käytä istuinta 7 vuotta kauemmin. Materiaalin laatu voi iän myötä muuttua.
- ÄLÄ käytä kotona. Istuinta ei ole suunniteltu kotikäyttöön, vaan ainoastaan ajoneuvossa käytettäväksi.
- Kun lastenistuin on kiinnitetty autoon, tarkista kaikki alueet, joissa istuin koskettaa auton sisätiloja. Suosittelemme, että näillä alueilla käytetään (BeSafe) suojusta estämään ajoneuvon sisätiloihin tulevat mahdolliset viillot, jäljet ja värjäytymät. Suojusta suositellaan etenkin autoihin, joiden sisätiloissa on käytetty nahkaa tai puuta.
- Jos jokin asennuksessa arveluttaa ota yhteys jälleenmyyjään, joka voi tarkistaa asennuksen.

## Asennuksen valmistelu

- Säädettyä niskatuki (1a)
- Valjaiden olkahihnat (1b)
- Istuinkangas (1c)
- Valjaiden solki (1d)
- Sivusuoja (1e)
- Pääsäädin (1f)
- Selkänöjan säätövipu (1g)
- Niskatuen irrotuskahva (1h)
- vesivaaka (1i)
- Tukijalka (1j)
- Tukijalan korkeudenosoitin (1k)
- Tukijalan korkeussäädin (1l)
- Kääntömekanismin kahva (1m)
- ISOfix -liittimien kytkin (2x) (1n)
- ISOfix -liittimet (2x) (1o)
- ISOfix vapautin (1p)
- ISOfix-merkinnät (2x) (1q)
- ISOfix -autoankkuri (2x) (1r)

## Asennusohje

1. Kun asennat turvaistuimen auton takaistuimelle säädä auton etupenkki mahdollisimman eteen ja säädä selkänöja pystyasentoon jos mahdollista.
2. Kun istuin asennetaan auton etuistuimelle, nosta selkänöja pystyasentoon.
3. Pysäköi auto vaakatasossa olevalle alustalle kun asennat istuimen.
4. Kun jalusta nostetaan ylös tippuu tukijalka automaattisesti alas istuimen alaosaan. Tee tämä toimenpide auton ulkopuolella.
5. Vapauta ISOFix kiinnikkeet kummaltakin puolelta jaluataa. (2)
6. Aseta jalusta auton istuimelle. Napsauta ISOfix-kiinnikkeet ajoneuvon istuimen ISOfix-kiinnityspisteisiin. Varmista, että molemmat ISOfix-indikaattorit ovat vihreitä. (3)
7. Työnnä istuinta auton istuimen selkänöjaa kohden kunnes se on kiinni selkänöjassa. (4)
8. IsoFix kiinnikkeet työntyvät ulompaan asentoonsa ennen kuin ne kiinnittyvät ISOFix kiinnikkeisiin.
9. Vinkki: Kun ISOfix kiinnikkeet ovat kiinnittyneet voidaan istuinta sirtää lähemmäs auton ovea, jotta saadaan parempi näkyvyys sensuspaneeliin.

10. Poista tukijala keltainen suojuus ja asenna se tukevasti auton lattiaa vasten. (5)
11. Tukiraudan väriindikaattori muuttu vihreäksi kun tukijalka on tukevasti lattiaa vasten. (5)
12. Nosta jalusta etuosasta sivuvaan läheltä ja pidennä tukijalkaa kunnes vesivaaka näyttää, että jalusta on suorassa. (5)
13. Vinkki: Laita toinen jalka tukijalan päälle ja nosta jalustaa kunnes se on suorassa.
14. Tukijala hälytysääni lakkaa, kun tukijalan indikaattorit osoittavat vihreää ja tukijalka on kosketuksessa lattian kanssa ja (ei kaikissa malleissa) kun vesivaaka näyttää istuimen vaakasuoran asennon. (5)
15. Kun turvaistuin on asennettu selkämenosuuntaan takaistuimella, on suositeltavaa, että etuistuimen selkänöja tuodaan mahdollisimman lähelle turvasituinta. Tarkista kuitenkin, että turvaistuin pääsee vapaasti kääntymään. Kun turvaistuin asennetaan etuistuimelle selkämenosuuntaan, on suositeltavaa, että etuistuin vedetään mahdollisimman lähelle kojelautaa. Tarkista kuitenkin, että turvaistuin pääsee vapaasti kääntymään.
16. Vihje: Jos sinusta tuntuu, että jalusta pääsee liikkumaan liikaa sivuttaissuunnassa, asenna istuin tiukemmin autonsituimen selkänöjaa vasten. Nosta takatukijalka ylös ja työnnä jalustaa voimakkaasti auton istuimen selkänöjaa vasten liikuttamalla sitä sivulta toiselle kunnes kuulet napsituksen kummaltakin puolelta. Säädä istuin uudestaan vaakasuoraan asentoon.
17. Istuin toimitetaan irrotettavilla SIP+ (side impact protection +). Sip+ asennetaan sille puolelle turvasituinta, joka on auton oven puolella. SIP+ asennetaan turvaistuimen rungon ja istuinkankaan väliin. Turvaistuimella jo itsessään on erittäin hyvä sivutörmäyssuoja, mutta SIP+ parantaa sitä entisestään. (6)
18. Vinkki: SIP+ optimaalinen asennuskorkeus on istuimen kylkeen merkittyjen pisteiden välissä.
19. Älä käytä SIP+ a kun istuimen ja auton oven välinen tila on liian pieni. Tämä saattaa vaikuttaa siten, että turvaistuimen väärään asentoon auton istuimelle. (6)

## Istuimen irrottaminen ajoneuvosta

- Poistaaksesi istuimen autosta käännä istuin selkämenosuuntaan asentoon ja nosta istuinta ylöspäin jonkin verran nostaaksesi tukijalan sen lyhyimpään asentoon.
- Vapauta ISOFix kiinnikkeet istuimen rungosta työntämällä vapautuspainikkeita kummallakin puolella jalustaa. Vedä IsoFix vapauttimista ja avaa ISOFix kiinnikkeet auton ISOFix kiinnikkeistä.

## Lapsen asettaminen istuimeen

- Käännä istuin oven suuntaisesti samalla kun nostat istuimen kiertokahvaa ylöspäin.
- Olkavöiden asettelu: Tarkista, että olkavöiden ura on lapsesi olkapäiden tasolla. (7)
- Vedä olkavöitä ylöspäin samalla kun painat pääsäätimen painiketta. (8)
- Avaa vöiden lukko. (9)
- Olkavöiden sekä pääntuen korkeutta voidaan säätää pääntuen takana olevasta kahvasta. Nosta kahvasta ja säädä pääntuki haluttuun asentoon. (10)
- Nosta olkavyöt istuimen reunan yli magneetien varaan kun nostat lapsen istuimeen. (11)
- Kun lapsi on paikallaan, aseta olkavyöt lapsen olkapäiden päälle ja sulje vyönlukko. (12)
- Vedä vöiden kiristyshihnaa pääsäätimen lävitse vihreän nuolen suuntaisesti suoraan ylös/eteenpäin. Jatka vetämistä kunnes valjaat ovat tiukat mutta mukavat. (13)
- Tarkista aina ennen liikkeelle lähtöä, että turvaistuin on lukittunut ajoasentoon, ja kaikki lukituksen väriindikkaattorit osoittavat vihreätä. (14)

## Istuinkanaan irrottaminen ja asentaminen

- Kiinnitä huomiota siihen, miten poistat istuinkankaan, sillä sen paikoilleen asettaminen tapahtuu päinvastaisessa järjestyksessä.
- Pääntuen kangas vodaan irrottaa avaamalla kiinnikkeet pääntuen takaa.

## ! Varoitus: mahdollinen väärinkäyttö

- Istuinta EI SAA asentaa auton etuistuimelle, jossa on AKTIIVINEN TURVATYNY.
- Turvaistuinta ei saa käyttää ilman tukijalkaa. Tarkista aina ennen käyttöä, että tukijalka on tukevasti auton lattia vasten ja kohdistettu vesivaan avulla.
- Älä koskaan kuljeta lasta turvaistuimessa silloin kun turvaistuin on kierretty sivuasentoon.
- ISOFix:n kanssa asennettaessa: Varmista, että osoittimet ovat vihreitä ennen kuin lähdet liikkeelle.



## Takuu

- Tuotteella on 24 kuukauden takuu materiaali- ja valmistusvirheiden osalta, poissulkien istuimen kangasosat sekä istuimen vyöt. Mahdollisen virheen ilmaantuessa ottakaa yhteys lähimpään valtuutettuun Besafe jälleenmyyjään.
- Takuu on voimassa vain, kun tuotetta käytetään asianmukaisesti ja huolellisesti. Ota yhteyttä jälleenmyyjäsi, hän päättää palautetaanko istuin valmistajalle korjausta varten. Tuotetta ei vaihdeta uuteen eikä rahoja palauteta. Tehdyt korjaukset eivät pidennä takuuaikaa.
- Takuu ei ole voimassa: mikäli kuitti ei ole tallella, mikäli virheet johtuvat vääränlaisesta käytöstä, mikäli virheet johtuvat laiminlyönnistä, väärinkäytöstä tai huolimattomuudesta.

## Vielen Dank, dass Sie sich für den BeSafe iZi Turn i-Size entschieden haben.

- ! Bitte lesen Sie die Gebrauchsanweisung unbedingt VOR dem Einbau des Sitzes in Ihr Auto. Unsachgemäßer Einbau kann zu einer Gefährdung Ihres Kindes führen.

### ! Wichtige Informationen



- Der Einbau dieses Kindersitzes ist auf dem Beifahrersitz mit aktiviertem Airbag NICHT ZULÄSSIG.
- Dieser Kindersitz darf nur in einem Fahrzeug eingebaut werden, dass mit ISOfix-Verankerungspunkten ausgestattet ist, welche nach der UN/ECE Regulierung Nr. 14 oder äquivalenten Standards zugelassen sind.
- Um herauszufinden auf welchen Sitzplätzen dieser Autokindersitz eingebaut werden kann, überprüfen Sie das Handbuch Ihres Fahrzeugs.
- Lesen Sie in der Fahrzeugliste des Sitzes nach, ob Ihr Fahrzeugmodell für den betreffenden Sitz zugelassen ist. Die aktuellste Version dieser Liste finden Sie auf unserer Homepage unter [www.besafe.de](http://www.besafe.de). Falls Ihr Fahrzeug nicht in der Liste auftaucht, kontaktieren Sie uns für weitere Informationen.
- Rückwärtsgerichtet darf der iZi Turn i-Size zwischen 61 cm und 105 cm Körpergröße und maximal 18 kg Körpergewicht Ihres Kindes verwendet werden. Vorwärtsgerichtet darf der iZi Turn i-Size zwischen 88 cm und 105 cm Körpergröße und ebenfalls maximal 18 kg Körpergewicht verwendet werden.
- Achtung: Verwenden Sie diesen Sitz rückwärtsgerichtet bis Ihr Kind mindestens 15 Monate alt ist.
- Wenn ein Kind in dem Sitz sitzt, muss der Sitz beim Fahren unbedingt in (rückwärtsgerichteter) Fahrposition sein. Fahren Sie niemals mit dem zur Seite gedrehten Sitz, wenn ein Kind im Sitz sitzt! Es ist empfohlen, nicht mit zur Seite gedrehtem Sitz zu fahren, wenn kein Kind im Sitz sitzt.
- BeSafe empfiehlt Ihnen, den Sitz über die gesamte Nutzungsdauer rückwärtsgerichtet zu verwenden.
- Lassen Sie das Kind nicht unangeschnallt im Sitz sitzen.
- Die Gurte müssen gut gestrafft sein und dürfen nicht verdreht werden.
- In den Schultergurtpolstern befinden sich Magnete, die elektronische Geräte wie Herzschrittmacher beeinflussen können.
- Stellen Sie sicher, dass Ihr Kind gut vor Sonneneinstrahlung geschützt ist.
- Der Stützfuß muss immer verwendet werden. Stellen Sie sicher, dass

der Stützfuß so weit ausgefahren ist, dass er den Fahrzeugboden vor dem Kindersitz berührt und dass der Kindersitz waagrecht im Fahrzeug steht mit der Wasserwaage im mittleren, markierten Bereich. Die Stützfußanzeigen sollten stets grün anzeigen.

- Wir empfehlen, diesen Sitz für Kinder ab Sitzalter - also ab ungefähr 6 Monaten - zu verwenden.
- Sie können das Sitzpolster entfernen, wenn Ihr Kind älter als 2 Jahre ist.
- Sie können den Seitenschutz entfernen, wenn Ihr Kind älter als 2 Jahre ist oder auch früher, wenn es mit dem Seitenschutz nicht mehr genügend Platz hat.
- Der Kindersitz darf nach einem Unfall nicht mehr verwendet werden und muss unbedingt ausgetauscht werden. Auch wenn er äußerlich möglicherweise vollkommen intakt aussieht, kann eine Beschädigung nicht ausgeschlossen werden. Dies würde im Falle eines weiteren Unfalls dazu führen, dass der Sitz Ihr Kind nicht mehr ausreichend schützen kann.
- Vermeiden Sie unbedingt, dass der Sitz beispielsweise durch Gepäck, andere Kindersitze und/oder schließende Autotüren eingeklemmt oder stark belastet wird.
- Stellen Sie stets sicher, die Gurte so stramm wie nur möglich zu ziehen, sodass sie den Gurt nicht mehr falten können. Achten Sie beim stramm ziehen der Gurte darauf, dass sich das Kind ordentlich nach hinten in den Sitz anlehnt.
- Versuchen Sie NICHT, den Kindersitz zu zerlegen, baulich zu verändern oder nicht-originale Bauteile zum Sitz hinzuzufügen. In diesem Fall erlischt Ihr Garantieanspruch mit sofortiger Wirkung.
- Lassen Sie Ihr Kind niemals unbeaufsichtigt im Kindersitz.
- Stellen Sie sicher, dass alle Mitfahrenden wissen, wie sie Ihr Kind im Notfall aus dem Kindersitz herausnehmen können.
- Versichern Sie sich, dass Gepäck und andere Gegenstände ordnungsgemäß gesichert sind. Ungesicherte Gepäckstücke und lose Gegenstände können Kindern und Erwachsenen im Falle eines Unfalls schwere Verletzungen zufügen.
- Verwenden Sie den Kindersitz niemals ohne Bezug, da dieser eine sicherheitsrelevante Funktion hat und Teil der Zulassung ist. Sollte Ihr Bezug beschädigt und/oder nicht mehr verwendbar sein, können Sie über Ihren BeSafe Händler einen originalen BeSafe Bezug beziehen.
- Verwenden Sie keine aggressiven Reinigungsprodukte, da diese die Baumaterialien des Kindersitzes angreifen können.
- BeSafe rät vom Erwerb bzw. Verkauf gebrauchter Kindersitze ab, da diese unsichtbare Beschädigungen aufweisen können, welche die Sicherheit des Kindersitzes maßgeblich vermindern können.

- Bewahren Sie diese Bedienungsanleitung auf, damit Sie jederzeit darin nachlesen können. Dies ist besonders praktisch, wenn Sie Ihren Kindersitz in ein anderes Auto einbauen möchten oder in eine Verkehrskontrolle geraten.
- Verwenden Sie diesen Kindersitz nicht länger als 7 Jahre. Der Sitz ist in Ihrem Auto starken Temperaturschwankungen und damit hoher Belastung ausgesetzt, was mit steigendem Alter zu einer Veränderung der Qualität des Materials führen kann.
- Dieser Kindersitz wurde für den Gebrauch in Fahrzeugen entwickelt und gebaut und darf nur in diesen verwendet werden.
- Überprüfen Sie nach dem Einbau alle Stellen, an denen der Kindersitz das Fahrzeuginnere berührt. Um die Sitze Ihres Fahrzeugs vor Druckstellen, Beschädigungen am Polster oder Verfärbungen zu schützen, empfehlen wir Ihnen die Nutzung eines (BeSafe) Sitzschoners.
- Bei Fragen wenden Sie sich bitte an Ihren Fachhändler oder direkt an BeSafe über info@hts.no.

## Vorbereitung für den Einbau

- Verstellbare Kopfstütze (1a)
- Schultergurte (1b)
- zusätzliches Sitzpolster (1c)
- Gurtschloss (1d)
- Seitenschutz (1e)
- Gürtlängenverstellung (1f)
- Hebel zur Einstellung der verschiedenen Sitzpositionen (1g)
- Griff zur Einstellung der Kopfstütze (1h)
- Wasserwaage (1i)
- Stützfuß (1j)
- Stützfußanzeige (1k)
- Einstellregler der Länge des Stützfußes (1l)
- Rotationsgriff (1m)
- Schalter zum Ausfahren der ISOfix Konnektoren (2x) (1n)
- ISOfix Konnektoren (2x) (1o)
- Schalter zur Entriegelung der ISOfix Halterung (1p)
- Anzeige über korrekten Einbau des ISOfix (2x) (1q)
- ISOfix-Verankerungsspunkte im Fahrzeug (2x) (1r)

## Der Einbau

1. Zum Einbau des Kindersitzes auf der Rückbank schieben Sie den Vordersitz so weit wie möglich nach vorne und stellen Sie die Rückenlehne (sofern verstellbar) in aufrechte Position.

2. Für einen Einbau auf dem Beifahrersitz stellen Sie die Rückenlehne des Fahrzeugsitzes in eine aufrechte Position.
3. Positionieren Sie Ihr Fahrzeug zum Einbau des Kindersitzes auf einen horizontalen, ebenen Untergrund.
4. Wenn die Basis des Sitzes hochgehoben wird, sollte sich der Stützfuß automatisch ausklappen. Tun Sie dies außerhalb des Fahrzeugs.
5. Drücken Sie auf beiden Seiten die Schalter zum Ausfahren der ISOfix Konnektoren herunter, um die ISOfix Konnektoren auszufahren. (2)
6. Platzieren Sie die Basis auf dem Fahrzeugsitz. Klicken Sie die ISOfix-Konnektoren des Kindersitzes in die ISOfix-Verankerungspunkte Ihres Fahrzeugsitzes. Vergewissern Sie sich, dass beide Anzeigen über den korrekten Einbau des ISOfix grün anzeigen. (3)
7. Schieben Sie den Kindersitz zur Fahrzeugsitz-Rückenlehne hin, bis er die Rückenlehne berührt. (4)
8. Bevor die ISOfix-Konnektoren mit den ISOfix-Verankerungspunkten des Fahrzeuges verbunden sind, werden Sie einen Widerstand beim Reinschieben der ISOfix-Konnektoren spüren, wenn diese in ganz ausgefahrener Position sind.
9. Tipp: sobald Sie die ISOfix-Konnektoren verbunden haben, können Sie die Sitzschale seitwärts drehen, um eine bessere Sicht auf den Einbaubildschirm zu erlangen.
10. Entfernen Sie die Schutzkappe um den Stützfuß. Verändern Sie die Länge des Stützfußes so, dass er mit dem Fahrzeugboden in Kontakt ist. (5)
11. Die Anzeige des Stützfußes wird grün, wenn dieser richtig auf dem Fahrzeugboden aufsteht. (5)
12. Heben Sie die Basis des Sitzes am vorderen Ende (nahe der Wasserwaage) an und verlängern Sie den Stützfuß so, dass sich die Blase der Wasserwaage im mittleren Bereich befindet und damit eine horizontale Position der Basis anzeigt. (5)
13. Tipp: Die Stützfußlänge lässt sich einfacher verändern, wenn Sie einen Fuß auf das Ende des Stützfußes stellen, während Sie die Basis anheben.
14. Der akustische Alarm stoppt, wenn die Kontroll-Anzeige des Stützfußes grün anzeigt und der Stützfuß auf dem Fahrzeugboden aufsteht sowie (nicht bei allen Modellen) wenn die Wasserwaage eine horizontale Position des Sitzes anzeigt. (5)
15. Wenn Sie den Kindersitz rückwärtsgerichtet auf der Rückbank eingebaut haben, empfehlen wir, den Vordersitz des Fahrzeuges so einzustellen, dass Kindersitz und Fahrzeugsitz nahe dem Berührungspunkt sind. Stellen Sie jedoch sicher, dass der Kindersitz weiterhin frei drehbar ist. Wenn Sie den Kindersitz

rückwärtsgerichtet auf dem Beifahrersitz eingebaut haben, empfehlen wir, den Beifahrersitz so einzustellen, dass Kindersitz und Armaturenbrett nahe dem Berührungspunkt sind. Stellen Sie jedoch sicher, dass der Kindersitz weiterhin frei drehbar ist.

16. Tipp: Wenn Sie das Gefühl haben, dass die Basis zu viel Bewegungsspielraum zur Seite hat, können Sie den Sitz fester gegen die Rückenlehne des Fahrzeugsitzes einbauen. Fahren Sie hierzu den Stützfuß noch einmal ein und schieben Sie die Basis mit mehr Kraft gegen die Lehne. Schieben Sie die Basis von Seite zu Seite bis Sie ein weiteres "Klick" je Seite hören. Bringen Sie die Basis anschließend wieder in die horizontale Position.
17. Der abnehmbare zusätzliche Seitenaufprallschutz SIP+ befindet sich im Lieferumfang des Kindersitzes und sollte auf der Türseite des Fahrzeuges verwendet werden. Er kann zwischen Sitzschale und Bezug angebracht werden. Der Kindersitz verfügt bereits über einen hervorragenden Seitenaufprallschutz, der durch Anbringen des zusätzlichen SIP+ noch weiter verbessert werden kann. (Nicht für alle Modelle) (6)
18. Tipp: Positionieren Sie das SIP+ für eine optimale Höhe zwischen den zwei kleinen runden Erhöhungen an der Seite der Sitzschale.
19. Verwenden Sie das SIP+ nicht, wenn der Platz zwischen Kindersitz und Tür geringer ist als der Platzbedarf des SIP+. Dies könnte dazu führen, dass der gesamte Kindersitz sich beim Schließen der Tür verschiebt und dadurch nicht mehr optimal im Fahrzeug positioniert ist. (6)

## Ausbauen des Sitzes aus dem Fahrzeug

1. Drehen Sie den Kindersitz zum Ausbau aus dem Fahrzeug in die rückwärtsgerichtete Position und heben Sie ihn leicht an, während Sie den Stützfuß auf die kürzeste Position einfahren.
2. Drücken Sie anschließend auf beiden Seiten die Schalter zum Ausfahren der ISOfix Konnektoren herunter, um diese auf die größtmögliche Länge auszufahren. Ziehen Sie dann auf beiden Seiten am Schalter zur Entriegelung der ISOfix Halterung, um diese von den ISOfix-Verankerungspunkten im Fahrzeug zu lösen.

## So sitzt Ihr Kind richtig

1. Drehen Sie den Sitz seitwärts zu sich hin, während Sie den Rotationsgriff nach oben ziehen.
2. Die Schultergurte sind dann richtig eingestellt, wenn sie direkt auf Höhe der Schulter Ihres Kindes aus dem Kindersitz

herauskommen. Überprüfen Sie die Position regelmäßig, besonders bei jüngeren Kindern, die noch schneller wachsen. (7)

3. Drücken Sie den Knopf der Gurtlängenverstellung und ziehen Sie gleichzeitig beide Gurte mit der flachen Hand vom Sitz weg. Achten Sie dabei darauf, beide Gurte gleichmäßig zu ziehen, sodass sie auf gleicher Länge bleiben. (8)
4. Öffnen Sie erst danach das Gurtschloss. (9)
5. Die Höhe der Kopfstütze und Gurte kann durch Betätigung des Griffes am hinteren Teil der Kopfstütze je nach Bedarf nach oben oder unten verstellt werden. (10)
6. Legen Sie die Schultergurte auf den markierten Bereich rechts und links an der Rückenlehne, um die magnetischen Gurtassistenten zu nutzen, welche die Gurte aus dem Weg halten, sodass Sie Ihr Kind bequem in den Kindersitz setzen können. (11)
7. Wenn Ihr Kind mit dem Gesäß ganz hinten im Kindersitz sitzt, können Sie es anschnallen. Achten Sie darauf, dass Ihr Kind nicht in sich zusammengesackt sitzt. Zum Anschnallen legen Sie die Gurte auf die Schultern nahe des Halses Ihres Kindes und verschließen das Gurtschloss mit einem vernehmbaren Klicken. (12)
8. Für ein sicheres und festes Anschnallen straffen Sie zunächst die Beckengurte vor und ziehen anschließend das Gurtband in einem Zug gleichmäßig fest. Es sollte nun nicht mehr möglich sein, eine Falte in die Gurte zu legen. Falls dies nicht der Fall ist, straffen Sie die Beckengurte nach und ziehen nochmals das Gurtband fest. (13)
9. Drehen Sie die den Sitz entgegen oder in Fahrtrichtung bevor Sie losfahren und stellen Sie sicher, dass die Rotationsgriffe grün anzeigen und der Sitz sicher in Fahrposition eingerastet ist. (14)

## Ab- und Aufziehen des Bezuges

- Merken Sie sich die Schritte, wie Sie Ihren Bezug abnehmen. Das Beziehen geschieht auf dieselbe Weise in umgekehrter Reihenfolge.
- Der Bezug der Kopfstütze kann unabhängig vom Rest abgezogen werden indem Sie die Knöpfe auf der Rückseite lösen und den Stoff vorsichtig nach vorne abziehen.



## ! Warnung vor möglichen Einbaufehlern



- Der Einbau des Sitzes auf dem Beifahrersitz mit aktiviertem Airbag ist NICHT zulässig.
- Der Stützfuß muss immer verwendet werden. Stellen Sie sicher, dass der Stützfuß so weit ausgefahren ist, dass er den Fahrzeugboden vor dem Kindersitz berührt und dass der Kindersitz waagrecht im Fahrzeug steht mit der Wasserwaage im mittleren, markierten Bereich.
- Fahren Sie niemals mit Kind im Kindersitz, wenn der Kindersitz zur Seite gedreht ist.
- Versichern Sie sich vor der Fahrt, dass alle Markierungen grün anzeigen.

## Garantie

- Sollte dieses Produkt innerhalb von 24 Monaten nach dem Kauf aufgrund von Material- oder Herstellungsfehlern nicht mehr funktionieren, wenden Sie sich bitte an Ihren BeSafe Händler. In vielen Fällen ist eine Reparatur über einen unserer BeSafe Servicepoints ([www.besafe-servicepoint.de](http://www.besafe-servicepoint.de)) möglich. Bitte beachten Sie, dass Bezüge und Gurte nicht unter die Garantie fallen.
- Diese Garantie ist nur gültig, wenn der Sitz vorschriftsmäßig und sorgsam behandelt wird. Bitte wenden Sie sich an Ihren BeSafe Händler - er kann Ihnen Ratschläge geben, ob Ihr Sitz zur Reparatur zu einem BeSafe Servicepoint geschickt werden sollte. Es besteht kein Anspruch auf Austausch oder Rückgabe. Die Garantiefrist wird durch Reparaturen nicht verlängert.
- Die Garantie verfällt: wenn kein Kassenbeleg oder Rechnung vorgelegt werden kann, wenn der Fehler durch unsachgemäße oder falsche Handhabung verursacht wurde und/oder wenn der Fehler auf Missbrauch oder Fahrlässigkeit zurückzuführen ist.

## Dank u voor uw keuze voor de BeSafe iZi Turn i-Size.

- ! Het is belangrijk dat u deze gebruiksaanwijzing leest VOORDAT u het zitje gaat installeren. Onjuiste installatie kan uw kind in gevaar brengen.

## ! Cruciale informatie



- Het is NIET TOEGESTAAN om het zitje in de voorstoel te gebruiken in combinatie MET EEN GEACTIVEERDE AIRBAG.
- Dit zitje kan alleen geïnstalleerd worden in een auto die uitgerust is met ISOfix ankerpunten die zijn goedgekeurd volgens de UN/ECE regeling nr.14 of andere gelijkwaardige standaarden.
- Lees het auto handboek voor de juiste posities in de auto.
- Lees de 'carlist' om te beoordelen of het zitje geschikt is voor uw auto. De actuele carlist is te vinden op [www.besafe.com](http://www.besafe.com). Indien uw auto niet in de 'carlist' staat contacteer dan BeSafe.
- iZi Turn i-Size is goedgekeurd voor kinderen met een lengte van 61 tot 105 cm, achterwaarts gericht met een maximaal gewicht van 18 kg en voor kinderen met een lengte van 88 tot 105 cm, voorwaarts gericht met een maximaal gewicht van 18 kg.
- Belangrijk: niet voorwaarts gericht gebruiken voor het kind ouder dan 15 maanden is.
- Als het kind in het zitje zit moet het zitje tijdens het rijden tegen de rijrichting in (of in de rijrichting) staan. Rijd niet met een kind in het zitje als het zitje naar de deur is gericht. Zonder kind kan het zitje het beste tegen de rijrichting in (of in de rijrichting) gezet worden.
- BeSafe adviseert om kinderen zolang mogelijk achterwaarts gericht te transporteren.
- De gordel in het zitje moet altijd gesloten zijn als uw kind in het zitje zit.
- De gordel moet strak getrokken worden en de gordel mag niet gedraaid zitten.
- De schoudergordel bevat magneten. Magneten kunnen invloed hebben op elektronische componenten zoals pacemakers.
- Beschermt elk deel van uw kind tegen de zon.
- De vloersteun moet altijd gebruikt worden. Zorg dat de vloersteun volledig is uitgeschoven totdat deze de vloer raakt en dat het zitje waterpas is geplaatst met de waterpas bel tussen de strapjes. De indicatoren van de vloersteun moeten altijd groen zijn.

- We adviseren dit zitje alleen voor kinderen die zelf rechtop kunnen zitten, dus niet jonger dan 6 maanden.
- Verwijder het zitkussen als het kind ouder is dan 2 jaar.
- Verwijder de zijsteun als het kind ouder is dan 2 jaar of eerder als het kind niet meer tussen de zijsteun past.
- Na een ongeval moet het zitje vervangen worden door een nieuw zitje. Ook als het zitje er nog goed uit ziet is het mogelijk dat het uw kind niet meer optimaal beschermt.
- Voorkom dat het zitje bekneld of belast wordt door bijv. bagage, stoelen en/of dichtslaande deuren.
- Trek de gordel zo vast mogelijk, in ieder geval totdat je de gordels niet meer kunt omvouwen. Zorg dat het kind tijdens het spannen van de gordel zoveel mogelijk tegen de achterzijde aanzit.
- **PROBEER NIET** het zitje te ontmantelen, aan te passen of iets toe te voegen. De garantie vervalt als er niet-originele onderdelen of accessoires worden gebruikt.
- Laat nooit het kind zonder toezicht achter in het zitje.
- Let er op dat alle passagiers weten hoe ze het kind uit het zitje kunnen halen in geval van nood.
- Zorg dat er geen losse bagage en andere objecten in de auto liggen. Deze kunnen bij een ongeval kinderen en volwassenen ernstig verwonden.
- Gebruik nooit het zitje zonder de bekleding. De bekleding is onderdeel van het veiligheidssysteem en mag alleen vervangen worden door een originele BeSafe bekleding.
- GEBRUIK GEEN agressieve schoonmaakproducten; deze kunnen het materiaal aantasten.
- BeSafe adviseert autokinderstoeltjes niet tweedehands te kopen of te verkopen.
- BEWAAR deze gebruiksaanwijzing voor toekomstig gebruik.
- GEBRUIK het zitje NIET langer dan 7 jaar. Door veroudering kan het materiaal veranderen.
- GEBRUIK het zitje NIET thuis, het is daar niet voor ontworpen en mag alleen in de auto gebruikt worden.
- Controleer, als het zitje is geïnstalleerd, alle plekken waar het kinderzitje het interieur van de auto raakt. We adviseren om op deze plekken een (BeSafe) beschermingshoes te gebruiken, om beschadigingen, vlekken of verkleuringen van het auto-interieur te voorkomen, zeker bij een afwerking met leder of hout.
- Bij twijfel kunt u contact opnemen met de fabrikant van het zitje of uw leverancier.

## Installeren voorbereiden

- Verstelbare hoofdsteun (1a)
- Schoudergordels (1b)
- Zitkussen (1c)
- Gordelsluiting (1d)
- Zijsteun (1e)
- Centrale gordelspanner (1f)
- Slaapstandhendel (1g)
- Bedieningshendel hoofdsteun (1h)
- Waterpas (1i)
- Vloersteun (1j)
- Vloersteun hoogte indicatie (1k)
- Hoogteverstellingsknop vloersteun (1l)
- Rotatie ontkoppel hendel (1m)
- Knop voor ISOfix connectoren (2x) (1n)
- ISOfix connectoren (2x) (1o)
- ISOfix ontkoppel knop (1p)
- ISOfix indicatoren (2x) (1q)
- ISOfix ankerpunten (2x) (1r)

## Installatie

1. Plaats de voorstoel naar voren en de rugleuning rechtop tijdens installatie van het zitje achterin de auto.
2. Zet de rugleuning van de voorstoel helemaal rechtop als u het zitje op de voorstoel wilt installeren.
3. Positioneer de auto op een horizontaal oppervlak tijdens installatie van het zitje.
4. Zodra de basis wordt opgetild klapt de vloersteun automatisch uit. Doe dit buiten de auto.
5. Duw de knoppen voor de ISOfix connectoren naar beneden om de ISOfix connectoren uit de base te schuiven. (2)
6. Plaats de basis op de autostoel. Klik de ISOfix connectoren in de ISOfix ankers van de autostoel. Zorg dat beide ISOfix indicatoren op groen staan. (3)
7. Duw het zitje tegen de rugleuning van de autozitting. (4)
8. De ISOfix connectoren hebben weerstand tegen inschuiven, voordat ze verbonden worden met de ISOfix ankerpunten in de auto.
9. Tip: Als de ISOfix connectoren met de auto verbonden zijn, kan het installatie scherm beter gezien worden als het zitje naar de deur gedraaid wordt.

10. Verwijder het gele kapje van de vloersteun. Schuif de vloersteun naar beneden tot op de vloer van de auto. (5)
11. De hoogte indicator van de vloersteun laat een groene kleur zien als deze de vloer raakt. (5)
12. Til het stoeltje aan de voorzijde naast de waterpas op en schuif de vloersteun verder uit, totdat de waterpas aangeeft dat het zitje horizontaal geplaatst is.
13. Tip: Plaats een voet op de voet van de vloersteun, terwijl je het stoeltje optilt om de lengte van de vloersteun aan te passen. (5)
14. Het alarm stopt als de indicatoren groen zijn en als de vloersteun in contact is met de vloer en (niet voor alle modellen) als de waterpas een horizontale positie aangeeft. (5)
15. Als het zitje tegen de rijrichting achterin de auto geplaatst wordt, is het aanbevolen om de voorstoel dicht bij de achterzijde van het zitje te plaatsen, maar wel te zorgen dat het zitje vrij kan draaien. Als het zitje tegen de rijrichting voorin de auto geplaatst wordt, is het aanbevolen om het zitje met de achterzijde dichtbij het dashboard te plaatsen, maar wel te zorgen dat het zitje vrij kan draaien.
16. Tip: als het zitje niet stabiel voelt inde auto kunt u het zitje strakker in de auto installeren. Schuif de vloersteun in zijn bovenste stand en duw daarna de basis van het zitje met meer kracht naar de rugleuning van de auto. Beweeg het zitje opzij naar iedere zijde terwijl je het zitje naar de rugleuning duwt. Lift het zitje nu opnieuw horizontaal, terwijl je de vloersteun naar beneden duwt.
17. Het zitje wordt geleverd met verwijderbare SIP+ (side impact protection +). Deze extra zijdelingse impact bescherming moet worden gebruikt aan de deurszijde van het voertuig. De SIP+ kan tussen het plastic en de stof worden geplaatst. Het zitje biedt al een hoge mate van zijdelingse impact bescherming. De SIP+ verhoogt deze bescherming nog extra. (Niet op alle modellen) (6)
18. Tip: Plaats de SIP+ tussen de 2 markeringen aan de zijkant van de zitschaal.
19. Gebruik de SIP+ niet op het zitje als de ruimte tussen het zitje en de autodeur te klein is. Dit zou kunnen leiden tot een situatie waar het zitje niet correct gepositioneerd is op de autostoel. (6)

## Het zitje uit het voertuig verwijderen

1. Om het zitje uit het voertuig te verwijderen, draai het zitje tegen de rijrichting en duw het zitje naar boven terwijl de vloersteun in zijn kortste positie word gebracht.
2. Druk de knop voor de ISOfix connectoren aan beide zijdes naar beneden om de ISOfix connectoren uit de base te krijgen. Trek de ISOfix ontkoppelknoppen aan beide zijdes naar achteren om het zitje los te koppelen van de ISOfix ankerpunten in de auto.

## Het kind plaatsen

1. Draai het stoeltje naar de deur, terwijl je de rotatie ontkoppel hendel van het stoeltje aan de zijkant naar boven trekt.
2. Controleer of de hoogte van de schoudergordels gelijk is aan de schouderhoogte van het kind. (7)
3. Houd de knop van de centrale gordelspanner ingedrukt en trek de schoudergordels naar je toe. Check of beide gordels even lang zijn. (8)
4. Open de gordelsluiting. (9)
5. De hoogte van de schoudergordels en de hoofdsteun kan versteld worden door de hendel aan de achterzijde van de hoofdsteun naar boven te trekken, en vervolgens de hoofdsteun naar boven te trekken of naar beneden te duwen. (10)
6. Positioneer de schoudergordels over de markering aan de zijkant van de zitting, zodat de magneten de schoudergordels open houden tijdens het plaatsen van het kind. (11)
7. Plaats, als het kind zit, de schoudergordels over de schouders van het kind en sluit de gordelsluiting. (12)
8. Trek aan het gordelgedeelte dat door de centrale gordelspanner komt in de richting van de pijl recht naar boven/voren. Trek net zolang totdat het harnas comfortabel zit, maar stevig aansluit. (13)
9. Draai het zitje tegen de rijrichting of in de rijrichting, voordat je gaat rijden en controleer of het zitje geblokkeerd staat en de indicator groen is. (14)

## Verwijderen en plaatsen van de bekleding

- Let bij het verwijderen van de bekleding op, want het plaatsen van de bekleding gebeurt in de omgekeerde volgorde.
- De hoes van de hoofdsteun kan apart afgenomen worden door het losmaken van de kraaltjes aan de achterzijde van de hoofdsteun.

## ! Waarschuwing: potentieel onjuist gebruik

- Het is NIET TOEGESTAAN om het zitje in de voorstoel te gebruiken in combinatie MET EEN GEACTIVEERDE AIRBAG.
- De vloersteun moet altijd gebruikt worden. Zorg dat de vloersteun helemaal naar beneden is gedruwd en dat de waterpas een horizontale positie aangeeft.
- Rij niet met een kind in het zitje in de richting van de deur.
- Zorg dat de indicators altijd op groen staan.



## Garantie

- Als dit product binnen 24 maanden na aankoop materiaal- of fabricagefouten vertoont, met uitzondering van de bekleding en de gordels, wend u zich dan tot uw verkoper.
- De garantie is alleen geldig bij normaal zorgvuldig gebruik. Raadpleeg uw verkoper; hij of zij zal besluiten of het zitje naar de fabrikant voor reparatie wordt gestuurd. Vervanging of het terugstorten van het aankoopbedrag kunnen niet geëist worden. De garantie wordt niet verlengd door reparatie.
- De garantie vervalt; als er geen aankoopbon is, als fouten zijn veroorzaakt door oneigenlijk gebruik of nalatigheid.

## Merçi d'avoir choisi BeSafe iZi Turn i-Size.

- ! Il est important de lire ce manuel AVANT d'installer votre siège. Une installation impropre pourrait mettre votre enfant en danger.

## ! Informations essentielles

- Il est INTERDIT d'installer le siège sur un siège avant AVEC UN AIRBAG ACTIVÉ.
- Ce siège ne peut être installé que dans une voiture équipée de points d'ancrage ISOfix homologués conformément au règlement UN/ECE n°14 ou à d'autres normes équivalentes.
- Pour connaître les positions appropriés dans la voiture, lisez le manuel du véhicule.
- Consultez la liste des voitures compatibles pour savoir si votre voiture est approuvée pour ce siège. La dernière mise à jour de cette liste se trouve sur le site web BeSafe [www.besafe-France.fr](http://www.besafe-France.fr). Si votre modèle de voiture n'est pas sur la liste, veuillez contacter BeSafe pour de plus amples informations.
- iZi Turn i-Size est approuvé Dos Route pour des enfants mesurant de 61 à 105 cm et pesant au maximum 18 kg et Face Route pour des enfants mesurant de 88 à 105 cm et pesant au maximum 18kg.
- Important: ne pas utiliser Face Route avant les 15 mois de l'enfant.
- Lorsque vous conduisez avec un enfant dans le siège, le siège doit toujours être mis en position ( Dos Route) dans le sens de la conduite de la voiture. Ne jamais conduire avec le siège pivoté sur le côté quand un enfant est assis dans le siège.  
Il est recommandé de ne pas conduire avec le siège pivoté sur le côté quand le siège est vide.
- BeSafe recommande d'utiliser le siège Dos Route aussi longtemps que possible.
- Les sangles du harnais doivent toujours être attachées lorsque l'enfant est dans le siège.
- Les sangles du harnais doivent être bien serrées sans être tordues.
- Les protections d'épaule contiennent des aimants. Les aimants peuvent avoir une influence sur les équipements électroniques tels que les pacemakers.
- Protéger toutes les parties de l'enfant exposées au soleil.
- La jambe de force doit toujours être utilisée. Veuillez à ce que la jambe de force soit complètement sortie afin de toucher le plancher se trouvant devant le siège du véhicule et assurez vous que ce dernier



est bien installé à l'horizontale et l'indicateur de niveau bien centré.

Les indicateurs de la jambe de force doivent toujours être verts.

- Nous vous conseillons d'utiliser ce siège uniquement pour des enfants qui peuvent se tenir assis, soit pas avant l'âge de 6 mois.
- Retirer le coussin réducteur lorsque l'enfant a passé 2 ans.
- Retirer les supports latéraux supplémentaires lorsque l'enfant a passé 2 ans ou plus tôt si l'enfant ne tient plus entre ces supports.
- Le siège doit être remplacé après un accident. Bien qu'il puisse avoir l'air intact, en cas de nouvel accident, le siège pourrait ne pas être en mesure de protéger votre enfant aussi bien qu'il le devrait.
- Évitez de comprimer avec ou de faire peser sur le siège-auto des bagages ou autres objets encombrants lors du réglage des sièges de la voiture ou de la fermeture des portières.
- Assurez vous que le harnais soit extrêmement bien serré, de sorte qu'il ne soit plus possible de tourner les bretelles de harnais. Lorsque vous serez le harnais assurez vous également que l'enfant est bien au fond de son siège le dos bien en contact avec le dossier.
- NE PAS essayer de démonter, modifier ou ajouter un élément au siège. La garantie sera caduque en cas d'utilisation de pièces ou d'accessoires non-originaux.
- Ne jamais laisser l'enfant sans surveillance dans le siège.
- S'assurer que tous les passagers savent comment détacher votre enfant en cas d'urgence.
- S'assurer que les bagages ou autres objets sont dûment attachés. Des bagages non-attachés peuvent provoquer des blessures graves aux enfants et aux adultes en cas d'accident.
- Ne jamais utiliser le siège sans la confection. La confection a une fonction de sécurité et peut uniquement être remplacée par une confection d'origine BeSafe.
- Ne pas utiliser de produits de nettoyage agressifs; ils pourraient endommager le matériau de construction du siège.
- BeSafe conseille de ne pas acheter ou vendre des sièges enfant d'occasion.
- CONSERVER ce manuel utilisateur pour une utilisation ultérieure avec le siège.
- NE PAS utiliser le siège pendant plus de 7 ans. En raison du vieillissement, la qualité des matériaux pourrait s'altérer.
- NE PAS utiliser à domicile. Il n'a pas été conçu pour un usage à domicile et peut uniquement être utilisé dans une voiture.
- Lorsque le siège enfant est installé dans la voiture, vérifiez tous les endroits où le siège pourrait toucher l'intérieur de la voiture. Nous conseillons d'utiliser une housse de protection (BeSafe) à ces

endroits afin d'éviter des entailles, des marques ou une décoloration de l'intérieur du véhicule et notamment dans les véhicules dont l'intérieur est en cuir ou en bois.

- En cas de doute, consultez le fabricant du siège-auto ou votre revendeur.

## Préparation de l'installation

- Tête réglable (1a)
- Bretelles du harnais (1b)
- Coussin d'assise (1c)
- Boucle du harnais (1d)
- Support latéral (1e)
- Adaptateur central (1f)
- Poignée d'inclinaison (1g)
- Poignée de déverrouillage de la tête. (1h)
- Niveau à bulle (1i)
- Jambe de force (1j)
- Indicateur de hauteur de la jambe de force (1k)
- Adaptateur de hauteur de la jambe de force (1l)
- Poignée pour activer la rotation (1m)
- Boutons de connection de l'ISOfix (x2) (1n)
- Connecteurs ISOfix (x2) (1o)
- Boutons de déverrouillage de l'ISOfix (1p)
- Indicateurs ISOfix (x2) (1q)
- Fixation de voiture ISOfix (x2) (1r)

## Installation

1. Lors de l'installation sur le siège arrière du véhicule, poussez le siège avant de la voiture aussi loin que possible et réglez le dossier dans une position verticale (s'il est possible de le régler).
2. En cas d'installation sur le siège avant du véhicule, régler le dossier en position verticale.
3. Positionnez le véhicule sur une surface horizontale lors de l'installation du siège.
4. Quand on soulève la base, la jambe de force doit tomber toute seule vers le bas de dessous la base. Faites cela en dehors de la voiture.
5. Appuyer de chaque côté sur le bouton situé sur chacun des bras ISOfix pour les libérer. (2)
6. Placer la base sur la banquette de la voiture. Enclencher les connecteurs ISOfix dans les points ISOfix de la banquette du véhicule.

- Vérifier que les indicateurs ISOfix sont passés au vert. (3)
7. Pousser le siège jusqu'au dossier du siège du véhicule jusqu'à ce qu'il touche le dossier. (4)
  8. Avant d'être connectés aux ancrages ISOfix du véhicule, les bras ISOfix résistent à l'enfoncement lorsqu'ils sont sortis complètement à fond.
  9. Astuce: une fois les bras ISOfix connectés, vous pouvez tourner le siège vers la porte du véhicule pour avoir une meilleure vue sur l'écran d'indicateurs d'installation.
  10. Retirer le capuchon jaune du pied de la jambe de force. Ajustez la jambe de force pour qu'elle soit bien en contact avec le plancher du véhicule. (5)
  11. L'indicateur de hauteur de la jambe de force passe au vert lorsque la jambe de force est en contact avec le sol avec un bon appui. (5)
  12. Soulevez la base du siège par le devant (du côté de l'indicateur de niveau et allongez la jambe de force jusqu'à ce que la bulle du niveau soit bien au centre, la base du siège en position horizontale. (5)
  13. Astuce: posez le (votre) pied sur le pied de la jambe de force pendant que vous soulevez la base pour ajuster plus facilement la longueur de la jambe de force.
  14. Le son de l'alarme s'arrête lorsque les voyants de la jambe de force s'allument en vert et qu'elle est en contact avec le sol et (pas pour tous les modèles) lorsque le niveau à bulle indique une position horizontale du siège. (5)
  15. Lorsque le siège auto est installé à l'arrière dos à la route, il est recommandé d'ajuster la position du siège avant du véhicule de sorte qu'il soit le plus proche possible du dossier du siège auto tout en s'assurant que le siège auto peut toujours pivoter librement. Lorsque le siège auto est installé sur le siège passager à l'avant en position dos à la route, il est recommandé d'ajuster la position du siège passager du véhicule de sorte que le siège auto soit le plus proche possible du tableau de bord tout en s'assurant que le siège auto peut toujours pivoter librement.
  16. Conseil: Si vous sentez que la base a trop de mouvement latéral, vous pouvez installer le siège plus serré contre le dossier du siège du véhicule. Raccourcissez la jambe de force, saisissez la base et poussez-la contre le dossier du véhicule avec plus de force. Déplacez-le d'un côté à l'autre jusqu'à ce que vous entendiez un autre « clic » de chaque côté, puis soulevez à nouveau la base en position horizontale.
  17. Le siège est livré avec une protection d'impact latéral ( SIP/Side Impact Protection) supplémentaire. Cette protection supplémentaire s'utilise côté portière du véhicule. Elle se fixe en la connectant entre la confection et la coque du siège. Cette protection d'impact latéral

supplémentaire améliore encore la protection d'impact latéral. (Disponible sur certains modèles uniquement). (6)

18. Astuce: pour positionner le SIP+ à la hauteur optimale, fixez le entre les deux points en relief situés sur le côté sur la coque du siège.
19. Ne pas utiliser le SIP+ sur le siège quand l'espace entre le siège et la porte du véhicule est trop petit, ce qui pourrait conduire à une mauvaise installation du siège sur la banquette (6)

## Retrait du siège auto du véhicule

1. Pour retirer le siège auto du véhicule, tourner l'assise du siège Dos Route et pousser le siège vers le haut tout en repliant la jambe force à sa longueur minimale.
2. Sortir les bras ISOfix du siège en abaissant le bouton de commande des bras ISOfix situé de chaque côté du siège. Tirer ensuite sur le bouton situé de chaque côté sur chacun des bras ISOfix pour les déconnecter des ancrages ISOfix du véhicule.

## Installation de l'enfant

1. Tournez le siège vers la portière en même temps que vous tirez vers le haut la poignée de déverrouillage de la rotation.
2. Position des bretelles du harnais: vérifier que les passages pour les bretelles du harnais sont au niveau des épaules de l'enfant. (7)
3. Tirer les bretelles du harnais vers le haut en poussant sur le bouton de l'adaptateur central. (8)
4. Ouvrir la boucle du harnais. (9)
5. La hauteur des bretelles du harnais et de la têtère s'ajustent en tirant vers le haut sur la poignée de réglage située à l'arrière de la têtère puis en montant ou descendant la têtère. (10)
6. Placez les bretelles du harnais au dessus des repères situés de chaque côté du siège pour utiliser les aimants permettant de garder le harnais bien dégagé pour installer l'enfant. (11)
7. Lorsque l'enfant est installé, passez les bretelles du harnais au dessus des épaules de l'enfant et verrouillez la boucle: click! (12)
8. Tirer la sangle du harnais à travers l'adaptateur central en direction de la flèche, tirer légèrement vers le haut pour qu'elle coulisse bien. Tirer jusqu'à ce que le harnais soit confortablement mais fermement ajusté. (13)
9. Faites pivoter le siège dans le sens opposé à (Dos Route) ou dans le sens (Face Route) de la conduite avant de rouler et vérifiez bien que l'indicateur de la poignée de verrouillage de la rotation est au vert et

que le siège est bien verrouillé en position de conduite. (14)

## Retirer et remettre la confection

- Il convient d'être attentif en retirant la housse pour bien s'en souvenir car la remise de la housse se fait en sens inverse.
- Le tissu de la tête peut être retiré séparément en otant les attaches à l'arrière de la tête et en tirant vers l'avant sur le tissu.

## ! Avertissement: les possibles usages impropres

- Il est INTERDIT d'installer le siège sur un siège avant AVEC UN AIRBAG ACTIVÉ.
- La jambe de force doit obligatoirement être utilisée. Assurez vous que la jambe de force est sortie complètement et que le siège auto est bien à l'horizontale avec la bulle de l'indicateur de niveau bien centrée.
- Ne jamais rouler avec un enfant dans le siège si le siège est tourné vers le côté.
- Assurez-vous que les indicateurs sont au vert avant de rouler.



## Garantie

- Si ce produit s'avérait défectueux dans les 24 mois après son achat en raison d'un défaut matériel ou de fabrication, à l'exception des confections et des sangles de harnais, veuillez le retourner au lieu d'achat.
- La garantie est uniquement valide si vous utilisez votre siège de façon appropriée et avec soin. Veuillez contacter votre revendeur. Il décidera si le siège doit être retourné au fabricant pour être réparé. Aucun remplacement ou retour ne peut être exigé. La garantie n'est pas prolongée suite à une réparation.
- La garantie est caduque : lorsqu'il n'y a pas de reçu, lorsque les défauts sont provoqués par une utilisation erronée ou impropre, lorsque les défauts sont provoqués par une mauvaise utilisation, par une utilisation à mauvais escient ou par négligence.

## Gracias por elegir BeSafe iZi Turn i-Size

- ! Es importante que leas este manual de usuario ANTES de instalar la silla, ya que una instalación incorrecta puede poner en peligro la vida de tu hijo.

## ! Información importante



- La silla para niños NO DEBE instalarse en el asiento delantero del copiloto CON EL AIRBAG ACTIVADO.
- Esta silla sólo puede instalarse en un coche equipado con puntos de anclaje ISOfix aprobados según el Reglamento nº 14 de la CEPE u otras normas equivalentes.
- Para conocer las posiciones adecuadas en el coche, consulta el manual del vehículo.
- Consulta la lista de vehículos para determinar si tu modelo de coche está homologado para esta silla. La última actualización de la lista de coches está disponible en el sitio web de BeSafe: [www.besafe.com](http://www.besafe.com). Si tu coche no figura en la lista, ponte en contacto con BeSafe para obtener más información.
- iZi Turn i-Size está aprobada para utilizarse a contra marcha con niños cuya altura esté comprendida entre 61 cm y 105 cm, con un peso máximo de 18 kg, y en el sentido de la marcha con niños cuya estatura oscile entre 88 cm y 105 cm, con un peso máximo de 18 kg.
- Importante: no utilices la silla en el sentido de la marcha hasta que el niño supere los 15 meses de edad.
- Al conducir con un niño sentado en la silla, esta siempre debe estar posicionada en línea de conducción del vehículo. Nunca conduzcas con la silla girada hacia un lado cuando un niño esté sentado en ella. Se recomienda no conducir con la silla girada hacia un lado cuando esté vacía.
- BeSafe recomienda utilizar la silla a contra marcha el mayor tiempo posible.
- Las correas del arnés deben estar siempre cerradas cuando el niño esté sentado en la silla.
- Las correas del arnés deben quedar siempre ajustadas sin que queden flojas ni torcidas.
- Las almohadillas de los hombros incluyen imanes, que pueden afectar a los equipos electrónicos como, por ejemplo, los marcapasos.
- Protege cualquier parte del cuerpo del niño que esté expuesta al sol.
- La pata de apoyo debe usarse en todo momento. Asegúrate de que

- la pata esté totalmente bajada hasta que toque el suelo del vehículo delante de la silla y de que esta esté colocada en posición horizontal en el coche con el nivel de la burbuja en el centro. Los indicadores de la pata de apoyo deben aparecer siempre en verde.
- Recomendamos el uso de esta silla solo con niños que puedan sentarse erguidos, es decir, con al menos 6 meses, que suele ser la edad habitual.
  - Puedes retirar el cojín de asiento cuando el niño tenga más de 2 años.
  - Retira los reductores laterales cuando el niño tenga más de 2 años o un poco antes si tu hijo ya no puede sentarse correctamente entre estos reductores laterales.
  - Después de un accidente, debe sustituirse la silla, aunque no presente daño alguno a simple vista, ya que, en caso de sufrir otro accidente, podría no proteger a tu hijo con el nivel para el que fue diseñada.
  - Evita que la silla quede atrapada o aprisionada por maletas, asientos reclinables o portazos.
  - Asegúrate de apretar muy bien el arnés de modo que ya no puedas doblar las correas. Al ceñir el arnés, asegúrate de que el niño esté bien colocado contra el respaldo.
  - NO intentes desarmar, modificar o añadir piezas a la silla. La garantía se anulará si se utilizan piezas o accesorios que no sean originales.
  - Nunca dejes a tu hijo sin supervisión en la silla.
  - Asegúrate de que todos los pasajeros estén informados acerca de la manera de liberar a tu hijo en caso de emergencia.
  - Asegúrate de que el equipaje u otros objetos estén correctamente sujetos. Un equipaje que no esté sujeto puede causar heridas graves a niños y a adultos en caso de accidente.
  - Nunca uses la silla sin su tapizado, ya que éste ofrece una función de seguridad. El tapizado solo puede reemplazarse por otro original de BeSafe.
  - No uses productos de limpieza agresivos, ya que pueden dañar el material con el que está fabricada la silla.
  - BeSafe recomienda no comprar ni vender sillas para niños de segunda mano.
  - CONSERVA este manual de usuario para su posterior uso con la silla.
  - NO utilices la silla durante más de siete años. La calidad del material puede cambiar debido al paso del tiempo.
  - NO utilices la silla en casa. Este producto no ha sido diseñado para uso doméstico y solo puede utilizarse en un vehículo.

- Cuando la silla para niños esté instalada en el vehículo, comprueba todas las áreas en las que pueda estar en contacto con el interior. Se recomienda el uso de un protector de asiento (BeSafe) en estos lugares para evitar cortes, marcas o decoloración dentro del coche, especialmente en vehículos con interiores de cuero o de madera.
- En caso de duda, ponte en contacto con el fabricante o con el distribuidor de la silla de auto.

## Preparación de la instalación

- Reposacabezas ajustable (1a)
- Correas de hombro (1b)
- Cojín de asiento (1c)
- Hebilla del arnés (1d)
- Soporte lateral (1e)
- Regulador central (1f)
- Palanca para reclinar (1g)
- Asa de liberación del reposacabezas (1h)
- Nivel de burbuja (1i)
- Pata de apoyo (1j)
- Indicador de altura de la pata de apoyo (1k)
- Regulador de altura de la pata de apoyo (1l)
- Asa de liberación giratoria (1m)
- Interruptor para conectores ISOfix (2) (1n)
- Conectores ISOfix (2) (1o)
- Interruptor de liberación ISOfix (1p)
- Indicadores ISOfix (2) (1q)
- Puntos de anclaje del vehículo ISOfix (2) (1r)

## Instalación

1. Al realizar la instalación en el asiento trasero del vehículo, primero empuja el asiento delantero del coche hacia delante todo lo posible y coloca el respaldo en posición vertical (si puede ajustarse).
2. Si has de instalar la silla en el asiento delantero del vehículo, coloca el respaldo del asiento en posición vertical.
3. Estaciona el vehículo en una superficie horizontal al instalar la silla.
4. Al levantar la base, la pata de apoyo caerá hacia abajo. Realiza esta operación fuera del vehículo.
5. Empuja hacia abajo el interruptor de los conectores ISOfix situados a ambos lados para liberarlos. (2)



6. Coloca la base sobre el asiento del vehículo. Fija los conectores ISOfix mediante un clic en los puntos de anclaje ISOfix del asiento del vehículo. Asegúrate de que ambos indicadores ISOfix cambian a verde. (3)
7. Empuja la silla hacia la parte trasera del asiento del vehículo hasta que toque el respaldo. (4)
8. Te costará un poco deslizar los conectores ISOfix en las posiciones más salientes para conectarlos a los puntos de anclaje del vehículo.
9. Sugerencia: una vez que hayas instalado los conectores ISOfix, puede girar la silla hacia la puerta del vehículo para poder ver mejor la pantalla de instalación.
10. Retira la tapa de color amarillo de la pata de apoyo y ajústala para que toque el suelo del vehículo. (5)
11. El indicador de altura de la pata de apoyo cambia a verde cuando la pata de apoyo entra en contacto con el suelo. (5)
12. Levanta la base por la parte delantera (cerca del nivel de burbuja) y extiende la pata de apoyo hasta que el nivel de burbuja esté en el centro. La base deberá quedar en posición horizontal. (5)
13. Sugerencia: en este paso, para mayor comodidad, coloca un pie en el extremo inferior de la pata de apoyo al mismo tiempo que levantas la base para ajustar la longitud.
14. El sonido de la alarma se detiene cuando los indicadores de la pata de apoyo se muestran en verde y está en contacto con el suelo y (no para todos los modelos) cuando el nivel de burbuja muestra una posición horizontal del asiento. (5)
15. Si la silla para niños está instalada a contra marcha en el asiento trasero, se recomienda colocar el asiento delantero del vehículo de forma que se aproxime al punto de contacto de la silla. Asegúrate de que la silla para niños pueda seguir girando sin restricciones. Si la silla para niños está instalada a contra marcha en el asiento del copiloto, se recomienda colocar el asiento del copiloto del vehículo de forma que el salpicadero se aproxime al punto de contacto de la silla. Asegúrate de que la silla para niños pueda seguir girando sin restricciones.
16. Tip: Si la base aparenta tener mucho movimiento hacia los lados, usted puede instalar el asiento de manera más ajustada en contra del respaldo del asiento del vehículo. Asegúrese de hacer que la pierna de soporte sea más corta y empuje la base hacia el respaldo del asiento con más fuerza. Mueva el asiento hacia los lados hasta escuchar un "click" a cada lado. Después, vuelva a levantar el asiento hasta colocarlo en posición horizontal de nuevo.
17. La silla se proporciona con protección adicional contra impactos laterales (SIP+) extraíble. Esta protección debe utilizarse en el lateral

de la puerta del vehículo y puede introducirse entre el armazón de la silla y el tejido. La silla ya está equipada con protección contra impactos laterales integrada de alto nivel. Esta protección adicional mejora aún más el efecto protector en caso de sufrir un impacto lateral (no disponible en todos los modelos). (6)

18. Sugerencia: para una altura óptima de la protección SIP+, colócala entre los dos puntos salientes del lateral del armazón de la silla.
19. No utilices la protección SIP+ en la silla cuando el espacio entre esta y la puerta del vehículo sea demasiado pequeño. Esto podría provocar la instalación incorrecta de la silla en el asiento del vehículo. (6)

## Desinstalación de la silla del vehículo

1. Para retirar la silla del vehículo, gira la silla a contra marcha y tira de ella hacia arriba al mismo tiempo que ajustas la pata de apoyo a su longitud más corta.
2. Libera los conectores ISOfix de la silla presionando hacia abajo el interruptor de los conectores ISOfix a ambos lados. Tira del interruptor de liberación ISOfix a ambos lados para desconectarlos de los puntos de anclaje ISOfix del vehículo.

## Colocación del niño

1. Gira la silla hacia la puerta al mismo tiempo que tiras hacia arriba del asa de liberación giratoria.
2. Comprueba que las ranuras de las correas de hombro estén niveladas con los hombros del niño. (7)
3. Mientras presionas el botón del regulador central, tira de las correas de hombro hacia fuera de la silla con la palma de la mano. Asegúrate de tirar de las correas de manera uniforme para que se mantengan a la misma longitud. (8)
4. Abre la hebilla del arnés. (9)
5. La altura de las correas de hombro y del reposacabezas se puede ajustar tirando hacia arriba del asa de liberación situada en la parte trasera del reposacabezas y empujando el reposacabezas hacia abajo o tirando de él hacia arriba. (10)
6. Coloca las correas de hombro sobre las marcas laterales de la silla para utilizar los imanes que mantienen abierto el arnés mientras sientas al niño. (11)
7. Una vez que el niño esté colocado, sitúa las correas sobre sus hombros y cierra la hebilla. Escucharás un "¡clic!". (12)
8. Pasa la correa del arnés por el regulador central en la dirección de la

flecha hacia arriba/hacia delante. Sigue tirando hasta que el arnés se sienta cómodo, pero esté bien sujeto. (13)

- Gira la silla en el sentido contrario o en la dirección de conducción antes de ponerte a conducir, y comprueba si las asas de liberación cambian a verde y si la silla está bloqueada en la dirección de conducción. (14)

## Retirada y recolocación del tapizado

- Ten cuidado al retirar el tapizado, ya que debes volver a colocarle en el orden inverso.
- La funda del reposacabezas se puede extraer por separado desconectando los ganchos situados en la parte trasera y tirando del tejido hacia delante.

## ! Advertencia: posible uso indebido

- La silla para niños NO DEBE instalarse en el asiento del copiloto CON EL AIRBAG ACTIVADO.
- La pata de apoyo debe usarse en todo momento. Asegúrate de que la pata esté totalmente bajada y de que la silla esté colocada en posición horizontal con el nivel de la burbuja en el centro.
- Nunca conduzcas con un niño sentado en la silla si está girada hacia un lado.
- Asegúrate de que los indicadores han cambiado a verde antes de conducir.



## Garantía

- Si este producto muestra defectos en un plazo de 24 meses desde la fecha de compra debido a fallos en los materiales o en su fabricación, salvo las fundas y las correas del arnés, devuélvelo al lugar donde realizaste la compra.
- La garantía solo será válida si utilizas la silla de manera apropiada y con cuidado. Ponte en contacto con tu distribuidor, quien decidirá si la silla debe ser devuelta al fabricante para su reparación. No se podrán solicitar cambios ni devoluciones. La garantía no se amplía por motivos de reparación.
- La garantía vence cuando no se presenta un recibo, cuando los defectos son causados por un uso indebido e inapropiado, o cuando los defectos se derivan de abuso, uso incorrecto o negligencia.

## Grazie per aver scelto BeSafe iZi Turn i-Size

- ! È importante leggere il presente manuale utente PRIMA di montare il seggiolino. Un'installazione non corretta potrebbe mettere in pericolo il vostro bambino.

## ! Informazioni fondamentali



- NON È CONSENTITO installare il seggiolino sul sedile anteriore CON L'AIRBAG ATTIVATO.
- Questo seggiolino può essere installato solo in un'auto dotata di punti di ancoraggio ISOfix omologati secondo il regolamento UN/ECE n. 14 o altri standard equivalenti.
- Per la posizione più adatta nella vettura, leggere il manuale dell'auto.
- Leggi l'elenco delle auto compatibili per scoprire se il tuo modello di auto è stato approvato per questo seggiolino. L'ultimo aggiornamento della lista veicoli compatibili è disponibile sul sito di BeSafe [www.besafe.com](http://www.besafe.com). Se la tua auto non è presente nell'elenco, ti preghiamo di contattare BeSafe per ulteriori informazioni.
- iZi Turn i-Size è omologato in direzione opposta al senso di marcia per bambini di altezza da 61 a 105 cm, con un peso massimo fino a 18 kg e in direzione di marcia per bambini di altezza da 88 a 105 cm, con un peso massimo fino a 18 kg.
- Importante: Non utilizzare in direzione di marcia prima che l'età del bambino superi i 15 mesi.
- Quando si guida con un bambino seduto nel seggiolino, il seggiolino deve trovarsi sempre nella direzione (opposta) alla marcia del veicolo. Non guidare mai con il seggiolino ruotato di lato quando c'è il bambino seduto. Si raccomanda di non guidare con il seggiolino ruotato di lato quando il sedile è vuoto.
- BeSafe raccomanda di utilizzare il seggiolino in direzione opposta al senso di marcia il più a lungo possibile.
- Le cinghie dell'imbragatura devono sempre essere bloccate quando il bambino è nel seggiolino.
- Le cinghie dell'imbragatura devono essere strette e non allentate né attorcigliate.
- Gli spillacci contengono magneti, che potrebbero influenzare dispositivi elettronici quali pacemakers.
- Proteggere qualsiasi parte del corpo del bambino che è esposto al sole.
- Il supporto a terra deve essere sempre utilizzato. Assicurarsi che il supporto a terra sia completamente abbassato fino a toccare

- il pianale del veicolo davanti al seggiolino e che il seggiolino sia posizionato orizzontalmente nel veicolo con la livella al centro. Gli indicatori del supporto a terra dovrebbero sempre mostrare il verde.
- Si consiglia di usare il presente seggiolino solo con bambini che possono stare seduti in posizione verticale, ovvero non più piccoli di 6 mesi.
  - Rimuovere il cuscino aggiuntivo quando il bambino ha superato i 2 anni.
  - Rimuovere il supporto aggiuntivo laterale quando il bambino ha superato i 2 anni o prima in caso il bambino non sia più perfettamente alloggiato tra i due supporti laterali.
  - In seguito a un incidente, è necessario sostituire il seggiolino. Anche se dovesse sembrare poco danneggiato, nel caso di un ulteriore incidente il seggiolino potrebbe non essere in grado di proteggere il tuo bambino in modo adeguato.
  - Accertarsi che il seggiolino non sia bloccato o sovraccaricato con bagagli, sedili e/o porte che sbattono.
  - Assicurati di stringere l'imbragatura estremamente bene, in modo da non poter più piegare le cinghie. Quando si stringe l'imbragatura, assicurarsi che il bambino sia posizionato bene contro lo schienale.
  - NON cercare di smontare, modificare o aggiungere nessuna parte del seggiolino. Se vengono usati accessori o parti non originali, la garanzia non sarà più valida.
  - Non lasciare mai il bambino incustodito sul seggiolino.
  - Accertarsi che tutti i passeggeri siano informati su come liberare il bambino in caso di emergenza.
  - Accertarsi che eventuali bagagli o altri oggetti siano ben fissati. In caso di incidente, eventuali bagagli non fissati potrebbero apportare gravi danni sia ai bambini che agli adulti.
  - Non usare mai il seggiolino senza la fodera. La fodera è una misura di sicurezza e può essere sostituita solo con un'altra fodera originale BeSafe.
  - NON usare detergenti aggressivi in quanto potrebbero danneggiare il materiale di costruzione del seggiolino.
  - BeSafe consiglia di non comprare o vendere seggiolini di seconda mano.
  - CONSERVARE il presente manuale utente per l'uso successivo del seggiolino.
  - NON usare il seggiolino per più di 7 anni. A causa del passare del tempo, la qualità del materiale potrebbe subire delle alterazioni.
  - NON usarlo in casa. Non è stato progettato per l'uso domestico e può essere usato solo in un veicolo.

- Quando il seggiolino del bambino è installato sul veicolo, ispezionare tutte le aree in cui il seggiolino viene a contatto con gli interni. Consigliamo di usare una fodera di protezione (BeSafe) in tali aree onde evitare tagli, segni o scolorimento dell'interno del veicolo, specialmente in veicoli con interni in pelle o legno.
- Per qualsiasi dubbio, consultare il produttore del seggiolino auto o il rivenditore.

## Preparazione all'installazione

- |  |      |
|--|------|
| • Sostegno nucale regolabile                   | (1a) |
| • Cinghie imbragatura spalle (2x)              | (1b) |
| • Cuscino                                      | (1c) |
| • Fibbia imbragatura                           | (1d) |
| • Supporto laterale                            | (1e) |
| • Elemento di regolazione centrale             | (1f) |
| • Barra inclinazione                           | (1g) |
| • Maniglia di rilascio sostegno nucale         | (1h) |
| • Bolla livella                                | (1i) |
| • Staffa di supporto                           | (1j) |
| • Indicatore dell'altezza del supporto a terra | (1k) |
| • Regolatore altezza staffa di supporto        | (1l) |
| • Maniglia di rilascio rotazione               | (1m) |
| • Interruttore per connettori ISOfix (2x)      | (1n) |
| • Connettori ISOfix (2x)                       | (1o) |
| • Pulsanti di rilascio ISOfix                  | (1p) |
| • Indicatori ISOfix (2x)                       | (1q) |
| • Ancoraggi ISOfix dell'auto (2x)              | (1r) |

## Installazione

1. Quando si installa sul sedile posteriore del veicolo, spingere il sedile anteriore in avanti il più possibile e regolare lo schienale in posizione verticale (se è possibile regolarlo).
2. In caso di installazione sul sedile anteriore del veicolo, regolare lo schienale in posizione verticale.
3. Posizionare la vettura su una superficie orizzontale quando si installa il seggiolino.
4. Quando la base è sollevata, il supporto a terra dovrebbe cadere verso il basso da sotto la base. Eseguire l'operazione fuori dalla vettura.
5. Spingere verso il basso l'interruttore per i connettori ISOfix su entrambi i lati per rilasciare i connettori ISOfix. (2)
6. Posizionare la base sul sedile della vettura. Agganciare i connettori

- ISOfix nei punti di ancoraggio ISOfix ubicati sul sedile della vettura. Assicurarsi che entrambi gli indicatori ISOfix siano di colore verde. (3)
7. Spingere il seggiolino verso lo schienale del sedile del veicolo fino a quando arriva a totale contatto. (4)
  8. I connettori ISOfix avranno una resistenza allo scorrimento, nelle posizioni più esterne, prima che siano collegati con gli ancoraggi ISOfix del veicolo.
  9. Suggerimento: una volta installati i connettori ISOfix, è possibile ruotare il sedile verso la porta del veicolo per ottenere una vista migliore sul display di installazione.
  10. Rimuovere il cappuccio giallo dal supporto a terra. Regolare il supporto a terra in modo che sia in contatto con il pavimento del veicolo. (5)
  11. L'indicatore dell'altezza della staffa di supporto indicherà il colore verde quando la staffa di supporto a terra è a contatto con il pavimento. (5)
  12. Sollevare la base sul lato anteriore (vicino alla livella) ed estendere il supporto a terra finché la livella si trova al centro, in bolla, mostrando una posizione orizzontale della base. (5)
  13. Suggerimento: posizionare un piede sull'estremità inferiore del supporto a terra mentre si solleva la base per facilitare la regolazione della lunghezza in questo passaggio.
  14. Il suono dell'allarme si interrompe quando gli indicatori del supporto a terra diventano verdi ed è a contatto con il pianale della vettura e (non per tutti i modelli) quando la livella mostra una posizione orizzontale del seggiolino. (5)
  15. Quando si installa il seggiolino in direzione opposta al senso di marcia sul sedile posteriore, si raccomanda di posizionare il sedile anteriore dell'auto in modo che sia a contatto con il seggiolino del bambino. Assicurarsi che il seggiolino possa ancora ruotare liberamente. Quando si installa il seggiolino in direzione opposta al senso di marcia sul sedile passeggero anteriore, si raccomanda di posizionare il sedile anteriore dell'auto in modo che il cruscotto sia a contatto con il seggiolino del bambino. Assicurarsi che il seggiolino possa ancora ruotare liberamente.
  16. Suggerimento: se ritieni che la base abbia un movimento laterale eccessivo, puoi installare il seggiolino più stretto contro lo schienale del sedile del veicolo. Con la forcina di supporto ritratta, afferrare la base e spingerla contro lo schienale del veicolo con più forza. Spostalo da un lato all'altro finché non senti un altro "click" per lato, quindi solleva di nuovo la base in posizione orizzontale.
  17. Il seggiolino è corredato con il dispositivo rimovibile SIP+ (side impact protection+). Questa protezione laterale aggiuntiva deve essere

utilizzata dal lato della porta della vettura. Può essere inserita tra la scocca del seggiolino e il tessuto di rivestimento. Il seggiolino ha un elevato livello di protezione da impatto laterale già integrata. Questa protezione supplementare migliora ulteriormente il livello di protezione in caso di collisione laterale. (Non su tutti i modelli) (6)

18. Suggerimento: per un'altezza ottimale del SIP+, posizionarlo tra i due punti in rilievo sul lato del guscio del sedile
19. Non utilizzare la protezione laterale SIP+ sul seggiolino quando lo spazio tra il seggiolino e la portiera della vettura è ridotto, poiché potrebbe verificarsi la condizione che il seggiolino non risulti ben installato sul sedile dell'auto. (6)

## Rimozione del seggiolino dalla vettura

1. Per rimuovere il seggiolino dal veicolo, ruotare il seggiolino in direzione opposta al senso di marcia e spingere il seggiolino verso l'alto mentre si regola il supporto a terra fino alla sua lunghezza più corta.
2. Rilasciare i connettori ISOfix dal sedile premendo verso il basso l'interruttore per i connettori ISOfix su entrambi i lati. Tirare l'interruttore di rilascio ISOfix su entrambi i lati per scollegare dall'ancoraggio ISOfix.

## Posizionamento del bambino

1. Ruotare il seggiolino verso la porta mentre si tira verso l'alto la maniglia di rilascio rotazione.
2. Verificare che le scanalature delle cinghie per le spalle siano a livello delle spalle del bambino. (7)
3. Mentre si preme il pulsante del dispositivo di regolazione centrale, tirare le cinghie delle spalle lontano dal seggiolino con il palmo della mano. Assicurarsi di tirare le cinghie in modo uniforme in modo che rimangano alla stessa lunghezza. (8)
4. Aprire la fibbia dell'imbragatura. (9)
5. L'altezza degli spallacci e del poggiatesta può essere regolata premendo la maniglia di rilascio sul retro del sostegno nucale e spingendo il sostegno nucale verso l'alto o verso il basso. (10)
6. Posizionare le cinture degli spallacci nella zona contrassegnata ai lati del seggiolino per utilizzare i magneti e trattenere l'imbragatura aperta mentre si alloggia il bambino. (11)
7. Quando il bambino è sistemato, mettere le cinghie delle spalle sopra alle spalle del bambino e chiudere la fibbia: CLICK! (12)
8. Tirare la cinghia dell'imbragatura attraverso il regolatore centrale,

in direzione della freccia verde in alto/in avanti. Continuare a tirare finché l'imbragatura è comoda ma ben salda. (13)

9. Ruotare il seggiolino in direzione opposta al senso di marcia o nel senso di marcia prima di avviare la guida e controllare se le maniglie di rilascio sono verdi e il seggiolino è bloccato nella direzione di guida. (14)

## Rimozione e riadattamento della fodera

- Fare attenzione a quando si rimuove la fodera, perché per risistemarla bisogna seguire il procedimento contrario.
- La fodera del sostegno nucale può essere rimossa separatamente sganciando i lacci sul retro e tirando la fodera in avanti.

### ! Attenzione: possibile uso scorretto



- NON È CONSENTITO installare il seggiolino sul sedile anteriore CON L'AIRBAG ATTIVATO.
- Il supporto a terra deve essere sempre utilizzato. Assicurarsi che il supporto a terra sia completamente abbassato e che il seggiolino sia posizionato orizzontalmente con la livella in bolla al centro.
- Non guidare mai se il seggiolino è ruotato di lato.
- Accertarsi che gli indicatori siano verdi prima di partire.

## Garanzia

- Se il prodotto dovesse risultare difettoso entro 24 mesi dall'acquisto a causa di difetti dei materiali o nella produzione, fatta eccezione per le fodere e le cinghie dell'imbragatura, vi preghiamo di renderlo al punto di acquisto d'origine.
- La garanzia è valida solo quando il seggiolino viene usato in maniera appropriata e con cura. Si prega di contattare il proprio rivenditore, che stabilirà se il seggiolino andrà reso al produttore per essere riparato. Non è possibile richiedere una sostituzione o un reso. La garanzia non viene estesa dopo un'eventuale riparazione.
- La garanzia decade: quando non c'è la ricevuta fiscale, quando i difetti sono causati da un uso scorretto e improprio, quando i difetti sono causati da abusi, usi scorretti o negligenza.

## Obrigado por escolher Besafe iZi Turn i-Size.

- ! É importante que leia este manual de utilização ANTES de instalar a sua cadeira. A incorrecta instalação pode por em perigo a sua criança.

### ! Informação vital



- NÃO É PERMITIDO instalar a cadeira no banco da frente COM O AIRBAG ACTIVO.
- Esta cadeira apenas pode ser instalada em veículos equipados com ganchos ISOfix aprovados de acordo com o Regulamento UN/ECE No. 14 ou outros standards equivalentes.
- Para as posições adaptadas consulte o manual de utilização do veículo.
- Consulte a lista de carros e verifique se o seu modelo de automóvel está aprovado para esta cadeira. A última actualização da lista de carros pode ser encontrada no website BeSafe [www.besafe.com](http://www.besafe.com). Se o seu modelo de automóvel não estiver presente na lista de carros, por favor contacte a BeSafe para informações adicionais.
- A iZi Turn i-Size está aprovada no sentido inverso ao da marcha para crianças com altura de 61 a 105 cm, com um peso máximo de 18 kg e no sentido da marcha para crianças com altura de 88 a 105 cm com um peso máximo de 18 kg.
- Importante: Não usar no sentido da marcha antes que a criança ultrapasse os 15 meses de idade.
- Quando conduzir com a criança na cadeira, esta tem de estar sempre na posição de sentido inverso ao da marcha do veículo. Nunca conduza com a cadeira rodada para o lado quando a criança está sentada. É recomendado que não consua com a cadeira virada para o lado quando não tem a criança sentada.
- A BeSafe recomenda que use a cadeira no sentido inverso ao da marcha por período mais longo possível.
- O sistema de cintos da cadeira (arnês) deve estar sempre fechado quando a criança se encontra na cadeira.
- Os cintos (arnês) devem estar apertados sem folga e sem estarem torcidos.
- As almofadas de ombros contêm magnéticos. Estes podem influenciar o funcionamento de equipamentos electrónicos como por exemplo pacemakers.
- Proteja qualquer parte do corpo da criança que esteja exposta ao sol.
- O pé de apoio tem de ser usado sempre. Certifique-se que o pé de apoio está completamente puxado para baixo até que toque o

chão do veículo na frente da cadeira e que esta está posicionada horizontalmente no veículo com o nível a meio. Os indicadores do pé de apoio devem sempre estar a verde.

- Recomendamos que esta cadeira seja usada apenas por crianças capazes de se sentar, portanto não antes dos 6 meses de idade.
- Remova o redutor quando a criança tiver mais de 2 anos de idade.
- Remova os apoios laterais quando a criança tiver mais de 2 anos de idade ou antes quando a criança deixar de caber entre os mesmos.
- Após um acidente, a cadeira deve ser substituída. Embora possa não parecer danificada, se porventura sofrer novo acidente, a cadeira pode não estar adequada a proteger a sua criança tão bem quanto esperado.
- Evite que a cadeira fique presa ou pressionada, por exemplo por bagagens, bancos reclináveis e/ou ao fechar portas.
- Garanta que o arnês fica devidamente ajustado, de forma que não seja possível fazer qualquer dobra nos cintos. Quando apertar o arnês, certifique-se de que a criança está devidamente encostada às costas da cadeira.
- NÃO tente desmontar, modificar ou adicionar alguma parte à cadeira. A garantia expira se partes ou acessórios não originais forem usados.
- Nunca deixe a sua criança na cadeira sem vigilância.
- Certifique-se que todos os passageiros estão informados sobre como libertar a sua criança em caso de emergência.
- Certifique-se que toda a bagagem e outros objectos estão devidamente seguros. Bagagem não segura pode causar lesões graves nas crianças e adultos em caso de acidente.
- Nunca use a cadeira sem o estofado. Este é um componente de segurança e poderá apenas ser substituído por um estofado original BeSafe.
- Não use produtos de limpeza agressivos, estes podem danificar o material de construção da cadeira.
- A BeSafe aconselha a que as cadeiras auto não sejam vendidas ou compradas em segunda mão.
- **GUARDE** este manual de utilização para consulta em posterior uso da cadeira.
- NÃO USE a cadeira por mais de 7 anos. Devido ao tempo, a qualidade dos materiais pode alterar-se.
- NÃO USE a cadeira em casa. A cadeira não foi desenhada para uso doméstico e pode apenas ser usada no carro.
- Quando a cadeira está instalada no carro verifique todas as áreas onde a cadeira poderá tocar o interior. Recomendamos o uso de uma protecção de assento (BeSafe) nesses locais de forma a evitar cortes, marcas ou descoloração no interior do veículo, especialmente em

veículos com interior em pele ou madeira.

- Em caso de dúvida, consulte o fabricante da cadeira de segurança ou o retalhista.

## Preparação para instalação

- Encosto de cabeça ajustável (1a)
- Sistema de cintos (arnês) (1b)
- Estofado (1c)
- Fecho central do sistema de cintos (1d)
- Suporte lateral (1e)
- Ajustador central (1f)
- Alavanca de reclinar (1g)
- Pega do encosto de cabeça (1h)
- Nível (1i)
- Pé de apoio (1j)
- Indicador de altura do pé de apoio (1k)
- Ajustador altura do pé de apoio (1l)
- Pega de rotação (1m)
- Interruptor para o fixador ISOfix (2x) (1n)
- Fixador ISOfix (2x) (1o)
- Botão libertador do fixador ISOfix (1p)
- Indicadores ISOfix (2x) (1q)
- Gancho ISOfix do carro (2x) (1r)

## Instalação

1. Quando instalar a cadeira no assento traseiro do veículo, posicione o assento da frente do veículo o mais para a frente possível e ajuste o seu encosto para a posição mais vertical possível (se este puder ser ajustado).
2. Quando instalar a cadeira no banco da frente, ajuste o encosto do banco da frente na sua posição mais vertical.
3. Posicione o veículo numa superfície horizontal aquando da instalação da cadeira.
4. Quando a base é levantada o pé de apoio deve cair da parte de baixo da base. Faça-o fora do carro.
5. Pressione os botões libertadores do fixador ISOfix de ambos os lados de forma a libertar os fixadores. (2)
6. Coloque a base no banco do passageiro. Coloque os fixadores ISOfix nos ganchos ISOfix no banco do veículo. Certifique-se que ambos os indicadores ISOfix estão a verde. (3)
7. Empurre a cadeira para o encosto do assento do veículo até que

- encoste completamente. (4)
8. Os fixadores ISOfix terão alguma resistência a deslizar para dentro, na posição mais exterior, antes de conetarem com os ganchos ISOfix do veículo.
  9. Dica: assim que os fixadores ISOfix estejam instalados, a cadeira pode ser voltada para a porta do veículo o que lhe dará uma melhor visualização do ecrã de instalação.
  10. Remova a tampa amarela do pé de apoio. Ajuste o pé de apoio de forma a que esteja em contacto com o chão do veículo. (5)
  11. O indicador de altura do pé de apoio mostrará a cor verde se o pé de apoio estiver em contacto com o chão. (5)
  12. Levante a base na parte da frente (perto do nível) e estenda o pé de apoio até que o nível esteja a meio, indicando desta forma que a base está na posição horizontal. (5)
  13. Dica: coloque um pé por cima do terminal inferior do pé de apoio enquanto levanta a base para que este ajuste da altura seja facilitado.
  14. O alarme pára de tocar quando os indicadores do pé de apoio passam a verde e este está em contato com o chão e (não em todos os modelos) quando o nível mostra a posição horizontal da cadeira. (5)
  15. Quando a cadeira está instalada no sentido inverso ao da marcha no banco traseiro, é recomendado que posicione o banco da frente do veículo de forma a que esteja próximo da cadeira. Certifique-se ainda assim que a cadeira roda livremente. Quando a cadeira está instalada no sentido inverso ao da marcha no banco da frente, é recomendado que posicione o banco da frente do veículo de forma a que a cadeira fica próxima do painel do veículo. Certifique-se ainda assim que a cadeira roda livremente.
  16. Dica: Se acha que a base se move demasiado pode instalar a cadeira mais firmemente contra o encosto do banco do veículo. Encurte o pé de apoio, pegue na base e puxe-a contra o encosto do veículo com mais força. Mexa-a de lado para lado até ouvir um "click" em cada um dos lados e depois coloque a base novamente na sua posição horizontal.
  17. A cadeira contém SIP+ (proteção de impacto lateral +) removível. A proteção de impacto lateral deve ser usada do lado da porta do veículo. Pode ser colocada entre o estofa e a cadeira. A cadeira tem um elevado nível de proteção de impacto lateral integrado. Esta proteção de impacto lateral extra leva o nível de proteção a um nível ainda mais elevado. (Não aplicável em todos os modelos.) (6)
  18. Dica: Para uma ótima altura do SIP+, posicione-o entre as 2 marcas elevadas na lateral da carcaça da cadeira.
  19. Não use o SIP+ no assento quando o espaço entre o assento e a porta

do veículo for demasiado pequeno, o que poderia fazer com que o assento não fique corretamente posicionado no assento do veículo. (6)

## Retirar a cadeira do veículo

1. Para retirar a cadeira do veículo, vire a cadeira no sentido da marcha e puxe a cadeira para cima enquanto ajusta o pé de apoio para a sua menor altura.
2. Liberte os fixadores ISOfix para fora da cadeira empurrando para baixo os botões libertadores dos fixadores ISOfix de ambos os lados. Pressione os botões libertadores do fixador ISOfix de ambos os lados para os libertar dos ganchos ISOfix do carro.

## Posicionar a criança

1. Vire a cadeira para a porta enquanto puxa a pega de rotação para cima.
2. Posição da alça do cinto: Verifique que a posição de encaixe da alça do cinto está nivelada com os ombros da sua criança. (7)
3. Puxe para fora os cintos enquanto pressiona o botão do ajustador central. (8)
4. Abra o fecho central. (9)
5. A altura dos cintos de ombros e do encosto de cabeça podem ser ajustadas puxando a pega do encosto de cabeça na parte de trás do encosto de cabeça para cima ou para baixo. (10)
6. Posicione os cintos de ombros sobre as marcas laterais da cadeira para uso dos magnéticos e manter o arnês aberto enquanto senta a criança. (11)
7. Quando a criança estiver posicionada, coloque as alças do cinto por cima dos ombros da criança e feche o fecho central: CLICK! (12)
8. Puxe a tira do sistema de cintos (arnês) através do ajustador central na direcção da seta verde para cima / para a frente. Continue a puxar até que o sistema de cintos (arnês) esteja numa posição confortável mas firme. (13)
9. Vire a cadeira contra ou no sentido da marcha antes de conduzir e verifique que as pegadas de rotação estão a verde e a cadeira bloqueada na direcção da marcha. (14)

## Retirar e voltar a colocar o estofo

- Tome atenção enquanto retira o estofo, pois o voltar a colocar é efectuado exactamente no sentido inverso.
- O estofo do encosto de cabeça pode ser removido separadamente retirando do encaixe as missangas que se encontram na parte de trás e puxando o estofo para a frente.

### ! Aviso: erros potenciais

- NÃO É PERMITIDO instalar a cadeira no banco da frente COM O AIRBAG ACTIVO.
- O pé de apoio tem de ser usado sempre. Certifique-se que o pé de apoio está completamente puxado para baixo e que a cadeira está na posição horizontal com o nível a meio.
- Nunca conduza com a criança na cadeira se a cadeira estiver rodada para a lateral.
- Certifique-se que os indicadores estão verdes antes de iniciar a marcha.



## Garantia

- Se este produto demonstrar alguma falha nos 24 meses seguintes à data de compra devido a materiais ou processo produtivo, excepto estofos e sistema de cintos (arnês), por favor devolva-o no local onde efectuou a compra.
- A garantia apenas será válida quando a cadeira for usada de forma apropriada e cuidadosa. Por favor contacte o distribuidor, ele irá decidir se a cadeira deverá ser devolvida ao produtor para reparação. O produto substituído ou reparado não pode ser reclamado. A garantia não é extensível após reparação.
- A garantia expira: Quando não existe recibo da compra. Quando os danos são causados por uso errado ou impróprio. Quando os danos são causados por mau tratamento, uso indevido ou negligência.

## Ευχαριστούμε που επιλέξατε το BeSafe iZi Turn i-Size.

- ! Είναι σημαντικό να διαβάσετε αυτό το εγχειρίδιο χειρισμού ΠΡΙΝ εγκαταστήσετε το κάθισμά σας. Μια εσφαλμένη εγκατάσταση μπορεί να θέσει σε κίνδυνο το παιδί σας.

### ! Πληροφορίες ζωτικής σημασίας



- ΔΕΝ ΕΠΙΤΡΕΠΕΤΑΙ να τοποθετήσετε το κάθισμα σε μπροστινό κάθισμα ΜΕ ΕΝΕΡΓΟΠΟΙΗΜΕΝΟ ΑΕΡΟΣΑΚΟ.
- Αυτό το κάθισμα μπορεί να τοποθετηθεί σε αυτοκίνητο με σύστημα ISOfix, σύμφωνα με τις προδιαγραφές UN/ECE Regulation No.14 ή με άλλα κατάλληλα θέσεις μέσα στο αυτοκίνητο, διαβάστε το εγχειρίδιο του οχήματος.
- Ανατρέξτε στη λίστα αυτοκινήτων ώστε να διαπιστώσετε αν το αυτοκίνητό σας είναι εγκεκριμένο για αυτό το κάθισμα. Η πιο πρόσφατα ενημερωμένη λίστα αυτοκινήτων μπορεί να βρεθεί στον ιστότοπο της BeSafe [www.besafe.com](http://www.besafe.com). Αν το αυτοκίνητό σας δεν περιέχεται στη λίστα, παρακαλούμε επικοινωνήστε με την BeSafe για περισσότερες πληροφορίες.
- Το iZi Turn i-Size είναι εγκεκριμένο για τοποθέτηση με όψη προς τα πίσω για παιδιά με ανάστημα από 61 έως 105 εκ., με μέγιστο βάρος τα 18 kg και για τοποθέτηση με όψη προς τα εμπρός για παιδιά με ανάστημα από 88 έως 105 εκ., με μέγιστο βάρος τα 18 kg
- Σημαντικό: Μην τοποθετήσετε το παιδί με όψη προς τα εμπρός πριν ξεπεράσει την ηλικία των 15 μηνών.
- Κατά την οδήγηση με το παιδί στο κάθισμα, το κάθισμα πρέπει πάντα να είναι αντεστραμμένο στη φορά κίνησης του οχήματος. Ποτέ μην οδηγείτε με το κάθισμα στραμμένο στο πλάι όταν το παιδί κάθεται στο κάθισμα. Συστήνεται να μην οδηγείτε με το κάθισμα στραμμένο στο πλάι όταν το κάθισμα είναι κενό.
- Η BeSafe συνιστά να χρησιμοποιηθεί το κάθισμα με την όψη προς τα πίσω για όσο το δυνατόν περισσότερο.
- Οι ιμάντες ασφαλείας πρέπει να είναι πάντα κλειδωμένοι όταν το παιδί βρίσκεται στο κάθισμα.
- Οι ιμάντες ασφαλείας πρέπει να είναι σφιγμένοι χωρίς χαλαρότητα και να μην έχουν τσακίσει.
- Τα μαξιλαράκια των ώμων περιέχουν μαγνήτες. Οι μαγνήτες μπορούν να επηρεάσουν ηλεκτρονικές συσκευές όπως οι βηματοδότες.
- Προστατεύστε όποιο μέρος του σώματος του παιδιού είναι εκτεθειμένο στον ήλιο.
- Το υποπόδιο πρέπει να χρησιμοποιείται πάντοτε. Βεβαιωθείτε ότι το υποπόδιο έχει σπρωχτεί επαρκώς προς τα κάτω ώστε να ακουμπά το



δάπεδο του οχήματος μπροστά από το κάθισμα και ότι το κάθισμα έχει τοποθετηθεί οριζόντια στο όχημα με το αλφάδι στη μέση. Οι ενδείξεις του υποποδίου πρέπει να είναι πάντοτε πράσινες.

- Προτείνουμε αυτό το κάθισμα να χρησιμοποιείται μόνο για παιδιά τα οποία μπορούν να καθίσουν όρθια, δηλαδή όχι μικρότερα από 6 μηνών.
- Αφαιρέστε τα επιπλέον μαξιλάρια του καθίσματος όταν το παιδί είναι μεγαλύτερο από 2 ετών.
- Αφαιρέστε τις επιπλέον πλευρικές στηρίξεις όταν το παιδί είναι μεγαλύτερο από 2 ετών ή και νωρίτερα εάν το παιδί δεν χωράει πλέον μεταξύ των πλευρικών στηρίξεων.
- Μετά από ένα ατύχημα, το κάθισμα πρέπει να αντικατασταθεί. Παρότι μπορεί να φαίνεται ότι δεν έχει ζημιά, εάν συνέβαινε ένα άλλο ατύχημα, το κάθισμα μπορεί να μην προσέφερε την απαιτούμενη προστασία στο παιδί σας.
- Αποτρέψτε το κάθισμα να εγκλωβιστεί ή να καταπλακωθεί από αποσκευές, καθίσματα και/ή βροντοχτυπημένες πόρτες.
- Βεβαιωθείτε ότι έχετε σφίξει τους ιμάντες ασφαλείας εξαιρετικά καλά, έτσι ώστε να μην μπορείτε πια να διπλώσετε τις ζώνες. Όταν σφίξετε τους ιμάντες, βεβαιωθείτε ότι το παιδί έχει τοποθετηθεί σωστά πίσω στην πλάτη.
- ΜΗΝ προσπαθείτε να αποσυναρμολογείτε, τροποποιείτε ή προσθέτετε οποιοδήποτε εξάρτημα στο κάθισμα. Η εγγύηση δεν ισχύει εάν χρησιμοποιηθούν μη γνήσια εξαρτήματα ή αξεσουάρ.
- Ποτέ μην αφήνετε το παιδί σας χωρίς επιτήρηση στο κάθισμα.
- Βεβαιωθείτε ότι όλοι οι επιβαίνοντες έχουν ενημερωθεί για το πώς θα απελευθερώσουν το παιδί σε περίπτωση κινδύνου.
- Βεβαιωθείτε ότι οι αποσκευές και άλλα αντικείμενα είναι σωστά ασφαλισμένα. Μη ασφαλισμένες αποσκευές μπορεί να προκαλέσουν σοβαρούς τραυματισμούς σε παιδιά και ενήλικες σε περίπτωση ατυχήματος.
- Ποτέ μη χρησιμοποιείτε το κάθισμα χωρίς το κάλυμμα. Το κάλυμμα είναι ένα χαρακτηριστικό ασφάλειας και μπορεί να αντικαθιστάται μόνο από ένα γνήσιο κάλυμμα BeSafe.
- ΜΗΝ χρησιμοποιείτε οποιαδήποτε μέσα καθαρισμού. Αυτά μπορεί να βλάψουν το υλικό κατασκευής του καθίσματος.
- Η BeSafe συνιστά τα παιδικά καθίσματα να μην πωλούνται ή αγοράζονται ως χρησιμοποιημένα (από δεύτερο χέρι).
- ΦΥΛΑΞΤΕ αυτό το εγχειρίδιο για την περαιτέρω χρήση μαζί με το κάθισμα.
- ΜΗ χρησιμοποιείτε το κάθισμα για περισσότερο από 7 χρόνια. Λόγω παλαιώσης μπορεί να αλλάξει η ποιότητα του υλικού.
- ΜΗ χρησιμοποιείτε στο σπίτι. Δεν έχει σχεδιαστεί για την οικιακή χρήση και μπορεί να χρησιμοποιηθεί μόνο σε ένα αυτοκίνητο.

- Όταν τοποθετείτε το παιδικό κάθισμα στο αυτοκίνητο, ελέγχετε όλους τους τομείς στους οποίους το κάθισμα μπορεί να έρχεται σε επαφή με το εσωτερικό. Προτείνουμε τη χρήση ενός καλύμματος προστασίας (BeSafe) σε αυτά τα σημεία ώστε να αποφεύγετε σκισίματα, σημάδια ή αποχρωματισμό στο εσωτερικό του οχήματος, ειδικά σε οχήματα με δερμάτινο ή ξύλινο εσωτερικό.
- Εάν έχετε αμφιβολίες, συμβουλευτείτε τον κατασκευαστή του συστήματος συγκράτησης ή το λιανέμπορο.

## Προετοιμασία για την εγκατάσταση

- Ρυθμιζόμενο προσκέφαλο (1a)
- Ιμάντες πρόσδεσης ώμου (1b)
- Μαξιλάρια καθίσματος (1c)
- Αγκράφα ιμάντα ασφαλείας (1d)
- Πλευρική στήριξη (1e)
- Κεντρικός ρυθμιστής (1f)
- Μοχλός κλίσης (1g)
- Λαβή αποδέσμευσης προσκεφάλου (1h)
- Αλφάδι (1i)
- Υποπόδιο (1j)
- Ένδειξη ύψους υποποδίου (1k)
- Ρυθμιστής ύψους υποποδίου (1l)
- Λαβή αποδέσμευσης περιστροφής (1m)
- Διακόπτης για συνδέσμους ISOfix (2x) (1n)
- Σύνδεσμοι ISOfix (2x) (1o)
- Διακόπτης απασφάλισης ISOfix (1p)
- Ενδείξεις ISOfix (2x) (1q)
- Στερέωση αυτοκινήτου ISOfix (2x) (1r)

## Εγκατάσταση

1. Κατά την εγκατάσταση στα πίσω καθίσματα του οχήματος, μετακινήστε το μπροστινό κάθισμα μπροστά όσο το δυνατόν περισσότερο και προσαρμόστε την πλάτη του στην όρθια θέση (εφόσον μπορεί να προσαρμωθεί).
2. Όταν τοποθετείτε στο μπροστινό κάθισμα του αυτοκινήτου, τότε ρυθμίστε την πλάτη σε μία όρθια θέση.
3. Τοποθετήστε το όχημα σε οριζόντια επιφάνεια όταν εγκαθιστάτε το κάθισμα.
4. Όταν η βάση είναι ανασηκωμένη το υποπόδιο πρέπει να ανοίγει προς τα κάτω από το κάτω μέρος της βάσης. Κάντε το αυτό έξω από το αυτοκίνητο.

5. Κατεβάστε το διακόπτη για τους συνδέσμους ISOfix και από τις δύο πλευρές ώστε να αποδεσμευτούν οι σύνδεσμοι ISOfix. (2)
6. Τοποθετήστε τη βάση επάνω στο κάθισμα του οχήματος. Κουμπώστε τους συνδέσμους ISOfix στα σημεία ISOfix στο κάθισμα του οχήματος. Βεβαιωθείτε ότι και οι δύο ενδείξεις ISOfix είναι πράσινες. (3)
7. Σπρώξτε το κάθισμα προς την πλάτη του καθίσματος του οχήματος έως ότου ακουμπήσει την πλάτη. (4)
8. Οι σύνδεσμοι ISOfix θα έχουν αντίσταση γλιστρώντας μέσα, στις πιο έξω θέσεις, πριν να συνδεθούν με τους υποδοχείς ISOfix του οχήματος.
9. Συμβουλή: μόλις εγκατασταθούν οι σύνδεσμοι ISOfix, το κάθισμα μπορεί να γυρίσει με μέτωπο στην πόρτα του οχήματος για καλύτερη εικόνα της οθόνης εγκατάστασης.
10. Αφαιρέστε το κίτρινο κάλυμμα από το υποπόδιο. Ρυθμίστε το υποπόδιο, έτσι ώστε να είναι σε επαφή με το δάπεδο του οχήματος. (5)
11. Η ένδειξη ύψους του υποπόδιου είναι πράσινη όταν το υποπόδιο βρίσκεται σε επαφή με το δάπεδο. (5)
12. Σηκώστε τη βάση από την μπροστινή πλευρά (κοντά στο αλφάδι) και προεκτείνετε το υποπόδιο μέχρι το αλφάδι να είναι στη μέση, δείχνοντας την οριζόντια θέση της βάσης. (5)
13. Συμβουλή: βάλτε ένα πόδι πάνω στο κάτω μέρος του υποπόδιου καθώς σηκώνετε τη βάση για να κάνετε τη ρύθμιση του μήκους σε αυτό το βήμα ευκολότερη.
14. Ο ήχος ειδοποίησης σταματάει όταν οι δείκτες της υποστήριξης του πατώματος είναι πράσινοι και είναι σε επαφή με το πάτωμα και (όχι σε όλα τα μοντέλα) όταν το αλφάδι δείχνει οριζόντια θέση του καθίσματος. (5)
15. Όταν το κάθισμα είναι εγκατεστημένο στις πίσω θέσεις, συστήνεται να τοποθετείτε το μπροστινό κάθισμα του οχήματος με τέτοιο τρόπο ώστε η πλάτη σχεδόν να ακουμπάει το κάθισμα ενώ όμως το παιδικό κάθισμα θα μπορεί να περιστρέφεται ελεύθερα. Όταν το κάθισμα είναι εγκατεστημένο στη θέση του συνοδηγού, συστήνεται να τοποθετείτε το κάθισμα του οχήματος με τέτοιο τρόπο ώστε το ταμπλό του οχήματος σχεδόν να ακουμπάει το κάθισμα ενώ όμως το παιδικό κάθισμα θα μπορεί να περιστρέφεται ελεύθερα.
16. Συμβουλή: Εάν θεωρείτε ότι η βάση μετακινείται αρκετά δεξιά αριστερά, μπορείτε να εγκαταστήσετε το κάθισμα πιο σφιχτά προς την πλάτη του καθίσματος του οχήματος. Κοντύνετε το ύψος του υποπόδιου, κρατήστε το κάθισμα από τη βάση και σπρώξτε το προς την πλάτη με περισσότερη δύναμη. Μετακινήστε το δεξιά αριστερά έως ότου ακούσετε ένα παραπάνω “κλικ” από κάθε πλευρά, μετά ανυψώστε τη βλαση στην οριζόντια θέση ξανά.
17. Το κάθισμα παραδίδεται με αποσιώπητη SIP+ (Προστασία Πλευρικής Σύγκρουσης – Side Impact protection +). Η προστασία πλευρικής

σύγκρουσης πρέπει να χρησιμοποιείται στην πλευρά της πόρτας του οχήματος. Μπορεί να συνδεθεί στο κενό μεταξύ του κελύφους και του υφάσματος. Το κάθισμα έχει μία υψηλού επιπέδου ολοκληρωμένη πλευρική προστασία. Η επιπρόσθετη προστασία πλευρικής σύγκρουσης βελτώνει την προστασία ακόμη περισσότερο. (Οχι σε όλα τα μοντέλα) (6)

18. Συμβουλή: Για την ιδανική τοποθέτηση του SIP+ καθ' ύψος, τοποθετήστε ανάμεσα στις δύο βούλες στο πλάι του κελύφους του καθίσματος.
19. Μη χρησιμοποιείτε τη SIP+ στο κάθισμα όταν ο χώρος μεταξύ του καθίσματος και της πόρτας του οχήματος είναι τόσο μικρή, ώστε να μπορεί να οδηγήσει σε μία κατάσταση όπου το κάθισμα δεν έχει τοποθετηθεί σωστά στο κάθισμα του οχήματος. (6)

## Αφαίρεση του καθίσματος από το όχημα

1. Για την αφαίρεση του καθίσματος από το όχημα, γυρίστε το κάθισμα να κοιτάει προς τα πίσω και σπρώξτε το κάθισμα προς τα επάνω ενώ ρυθμίζετε το υποπόδιο στο μικρότερο δυνατό μήκος.
2. Αποδεσμεύστε τους συνδέσμους ISOfix εκτός καθίσματος πιέζοντας κάτω το διακόπτη για συνδέσμους ISOfix και στις δύο πλευρές. Τραβήξτε το διακόπτη απασφάλισης ISOfix και από τις δύο πλευρές για να αποσυνδεθεί από τους υποδοχείς ISOfix.

## Τοποθέτηση του παιδιού

1. Γυρίστε το κάθισμα προς την πόρτα ενώ τραβάτε τη λαβή αποδέσμευσης περιστροφής προς τα πάνω.
2. Τοποθετήστε τους ιμάντες ώμου: Ελέγξτε εάν οι οπές ιμάντα ώμου είναι στο ίδιο επίπεδο με τους ώμους του παιδιού. (7)
3. Καθώς πιέζετε το κουμπί του κεντρικού ρυθμιστή, τραβήξτε τους ιμάντες πρόσδεσης ώμου μακριά από το κάθισμα με την παλάμη σας. Βεβαιωθείτε ότι τραβάτε τους ιμάντες ομοιόμορφα ώστε να παραμείνουν στο ίδιο μήκος. (8)
4. Ανοίξτε την αγκράφα ιμάντα ασφαλείας. (9)
5. Το ύψος των ιμάντων των ώμων και το προσκέφαλο μπορούν να ρυθμιστούν τραβώντας τη λαβή αποδέσμευσης προς τα πάνω στο πίσω μέρος του προσκέφαλου και σπρώχνοντας το προσκέφαλο πάνω ή κάτω. (10)
6. Τοποθετήστε τους ιμάντες των ώμων πάνω στις σηματοδοτημένες περιοχές στα πλευρά του καθίσματος για να χρησιμοποιήσετε τους ιμάντες, ώστε να κρατήσετε ανοιχτούς τους ιμάντες ασφαλείας όσο θα τοποθετείτε το παιδί. (11)
7. Όταν έχει τοποθετηθεί το παιδί, τοποθετήστε τους ιμάντες ώμου πάνω από τους ώμους του παιδιού και κλείστε την αγκράφα: ΘΑ ΑΚΟΥΣΤΕΙ

ΕΝΑΣ ΗΧΟΣ ΚΛΙΚ! (12)

8. Τοποθετήστε τον ιμάντα ασφαλείας διαμέσου του κεντρικού ρυθμιστή στην κατεύθυνση του πράσινου βέλους ίσια προς τα επάνω/ εμπρός. Συνεχίστε να τραβάτε έως ότου η πρόσδεση θα είναι άνετη αλλά σταθερή. (13)
9. Γυρίστε το κάθισμα αντεστραμμένο ή να κοιτάει προς τη φορά κίνησης πριν να οδηγήσετε και ελέγξτε αν οι λαβές αποδέσμευσης δείχνουν πράσινο και το κάθισμα είναι κλειδωμένο στη φορά κίνησης. (14)

## Απομάκρυνση και επανατοποθέτηση του καλύμματος

- Δίστε προσοχή όταν αφαιρείτε το κάλυμμα γιατί η τοποθέτηση του γίνεται με τον αντίθετο τρόπο.
- Το κάλυμμα του προσκέφαλου μπορεί να αφαιρεθεί ξεχωριστά αποσυνδέοντας τα δεσμάτα στο πίσω μέρος και τραβώντας το ύφασμα προς τα εμπρός.

## ! Προειδοποίηση: πιθανή εσφαλμένη χρήση

- ΔΕΝ ΕΠΙΤΡΕΠΕΤΑΙ να τοποθετήσετε το παιδικό κάθισμα σε μπροστινό κάθισμα ΜΕ ΕΝΕΡΓΟΠΟΙΗΜΕΝΟ ΑΕΡΟΣΑΚΟ.
- Το υποπόδιο πρέπει να χρησιμοποιείται πάντα. Βεβαιωθείτε ότι το υποπόδιο έχει σπρωχθεί επαρκώς κάτω και ότι το κάθισμα έχει τοποθετηθεί οριζόντια με το αλφάδι στη μέση.
- Ποτέ μην οδηγείτε με παιδί στο κάθισμα όταν αυτό είναι στραμμένο στο πλάι.
- Βεβαιωθείτε ότι οι ενδείξεις είναι πράσινες προτού οδηγήσετε.



## Εγγύηση

- Εάν αυτό το προϊόν αποδειχτεί ελαττωματικό εντός 24 μηνών από την αγορά λόγω σφάλματος υλικού ή κατασκευής, εκτός των καλυμμάτων και των ιμάντων ασφαλείας, παρακαλούμε επιστρέψτε το στο κατάστημα αγοράς.
- Η εγγύηση έχει ισχύ μόνο όταν χρησιμοποιείτε το κάθισμα με κατάλληλο τρόπο και με προσοχή. Παρακαλούμε αναζητήστε τον αντιπρόσωπο, αυτός θα αποφασίσει εάν το κάθισμα θα επιστραφεί στον κατασκευαστή για επισκευή. Δεν μπορεί να απαιτηθεί αντικατάσταση ή επιστροφή. Η εγγύηση δεν επεκτείνεται μέσω επισκευής.
- Η εγγύηση λήγει: εάν δεν υπάρχει απόδειξη, εάν προκαλούνται ελαττώματα από εσφαλμένη ή ακατάλληλη χρήση, εάν έχουν προκληθεί ελαττώματα από κακομεταχείριση, εσφαλμένη χρήση ή αμέλεια.

## BeSafe iZi Turn i-Size'u seçtiğiniz için teşekkür ederiz.

! Koltuğu monte etmeden ÖNCE bu kullanım kılavuzunu okumanız önemlidir. Montajın yanlış bir şekilde yapılması çocuğunuzu tehlikeye atabilir.

## ! Çok önemli bilgiler

- Koltuğun AKTİF HAVA YASTIĞINA SAHİP ön yolcu koltuğuna monte edilmesi YASAKTIR.
- Bu koltuk yalnızca UN/ECE Yönetmeliği No.14 veya diğer eşdeğer standartlara göre onaylanmış ISOfix bağlantı noktalarıyla donatılmış bir araca monte edilebilir.
- Otomobilinizdeki uygun pozisyon için otomobil kılavuzunu okuyun.
- Otomobil modelinizin bu koltuk için onaylı olup olmadığını öğrenmek için otomobil listesini okuyun. Güncellenmiş son otomobil listesini, BeSafe web sitesinde bulabilirsiniz: [www.besafe.com](http://www.besafe.com). Otomobiliniz listede yoksa daha fazla bilgi için BeSafe ile iletişim kurun.
- iZi Turn i-Size, arkaya baktığında boyları 61 - 105 cm ve maksimum ağırlıkları 18 kg'a kadar olan ve öne baktığında boyları 88 - 105 cm ve maksimum ağırlıkları 18 kg'a kadar olan çocuklar için onaylanmıştır.
- Önemli: Çocuk 15 ayını doldurmadan koltuğu öne bakan pozisyonda kullanmayın.
- Koltukta bir çocuk otururken araç sürerken koltuk her zaman aracın (arkaya bakan) sürüş yönünde olmalıdır. Koltukta bir çocuk otururken koltuk yana dönmüş haldeyken asla araç sürmeyin. Koltuk boşken koltuk yana dönmüş haldeyken araç sürülmesi önerilmez.
- BeSafe, koltuğun mümkün olduğunca uzun süre arkaya bakan pozisyonda kullanılmasını önerir.
- Çocuk koltukta iken, emniyet kemeri kayışları bağlı olmalıdır.
- Emniyet kemeri kayışları gevşek ve bükülmüş olmamalıdır. Sıkıca bağlanmalıdır.
- Omuz pedlerinde miknatis bulunur. Miknatislar da kalp pili gibi elektronik cihazları olumsuz etkileyebilir.
- Çocuğun vücudunun, güneşe maruz kalan bütün parçalarını koruyun.
- Zemin desteği her zaman kullanılmalıdır. Zemin desteğinin aracın, koltuğun önündeki zeminine dokunacak biçimde tamamen aşağı itildiğinden ve koltuğun su terazisi ortada yatay olarak yerleştirildiğinden emin olun. Zemin desteğinin göstergeleri her zaman yeşil olmalıdır.
- Bu koltuğun sadece dik olarak oturabilen çocuklar için, yani 6 aydan küçük olmayan çocuklar için kullanılmasını tavsiye ederiz.



- Çocuk 2 yaşını geçtiğinde ekstra koltuk yastığını kaldırın.
- Çocuk 2 yaşını geçtiğinde veya çocuk artık bu yan desteklerin arasına sığmadığında ekstra yan destekleri kaldırın.
- Bir kaza sonrasında, koltuk değiştirilmelidir. Hasarsız gibi görünse dahi, eğer bir kaza daha geçirecek olursanız, koltuk, çocuğunuz için gerektiği gibi koruma sağlayamayabilir.
- Koltuğu valizler, koltuklar ve/veya çarpan kapılar tarafından ezilmekten veya sıkıştırılmaktan koruyun.
- Emniyet kemeri oldukça sağlam siktığınızdan emin olun öyle ki kemerleri katlamanız mümkün olmasın. Emniyet kemeri siktığınızda çocuğun sırt desteğe yerleştiğinden emin olun.
- Koltuğun herhangi bir kısmını demonte etmeye, modifiye etmeye ya da koltuğa herhangi bir kısım ilave etmeye ÇALIŞMAYINIZ. Orijinal olmayan parça ya da aksesuarların kullanılması durumunda garanti geçersiz hale gelecektir.
- Çocuğunuz hiçbir zaman koltukta yalnız başına bırakmayınız.
- Bir acil durumda, çocuğun nasıl serbest bırakılacağını tüm yolcuların bilmesini sağlayınız.
- Valizlerin veya diğer eşyaların uygun bir şekilde sabitlenmiş olmasına özen gösteriniz. Emniyete alınmamış eşyalar, herhangi bir kaza durumunda, çocuklarda ve yetişkinlerde ciddi yaralanmalara yol açabilir.
- Koltuğu asla kılıfı olmadan kullanmayınız. Kılıf bir emniyet özelliğidir ve sadece orijinal bir BeSafe kılıfı ile değiştirilebilir.
- Herhangi bir sert ve ağartıcı temizlik ürünü kullanmayınız; bunlar, koltuğun yapım malzemesine zarar verebilir.
- BeSafe, çocuk koltuklarının ikinci el olarak alınıp satılmamasını tavsiye etmektedir.
- Daha sonra koltukla beraber kullanmak üzere bu kullanım kılavuzunu SAKLAYINIZ.
- Koltuğu 7 yıldan daha uzun bir süre KULLANMAYINIZ. Yaşa bağlı olarak, malzeme kalitesinde değişiklik meydana gelebilir.
- Evde KULLANMAYINIZ. Koltuk ev kullanımı için tasarlanmamış olup, sadece bir araçta kullanılabilir.
- Çocuk koltuğu otomobile monte edildiği zaman, çocuk koltuğunun aracın içinde temas edebileceği tüm noktaları kontrol ediniz. Aracın içinde, özellikle deri veya ahşap iç döşemeleri olan araçlarda, herhangi bir kesik, işaret ya da renk değişikliğine meydan verilmemesi için bu noktalarda, (BeSafe) koruma kılıfı kullanılmasını tavsiye etmekteyiz.
- Emin olmadığınız durumlarda, çocuk sabitleme sistemi üreticisine veya satıcıya danışınız.

## Montaja başlarken

- Ayarlanabilir baş desteği (1a)
- Emniyet kemer omuz kayışları (1b)
- Koltuk yastığı (1c)
- Emniyet kemer tokası (1d)
- Yan destek (1e)
- Orta ayar mekanizması (1f)
- Yatırma kolu (1g)
- Açma kollu baş desteği (1h)
- Su terazisi (1i)
- Zemin desteği (1j)
- Zemin desteği yükseklik göstergesi (1k)
- Yükseklik ayarlama zemin desteği (1l)
- Döndürme kilit kolu (1m)
- ISOfix bağlantı çubuk düğmesi (2x) (1n)
- ISOfix bağlantı çubukları (2x) (1o)
- ISOfix kilit düğmesi (1p)
- ISOfix göstergeleri (x2) (1q)
- ISOfix otomobil bağlantısı (2x) (1r)

## Kurulumu

1. Aracın arka koltuğuna kurarken aracın ön koltuğunu mümkün olduğunca öne itin ve sırt desteğini dik pozisyona ayarlayın (ayarlanabiliyorsa).
2. Aracın ön koltuğuna monte ederken, sırt desteğini dik konuma getiriniz.
3. Koltuğu kurarken aracı yatay bir yüzeye yerleştirin.
4. Baza kaldırıldığında zemin desteği, bazanın altından aşağı düşmelidir. Bu işlemi aracın dışında yapın.
5. Her iki taraftaki ISOfix bağlantı çubuklarının düğmesini ISOfix bağlantı çubuklarını kilitlemek için aşağı itin. (2)
6. Bazayı araç koltuğunun üzerine yerleştirin. Araç koltuğu üzerindeki ISOfix noktalarına ISOfix konektörlerini takın. ISOfix göstergelerinin her ikisinin de yeşil olduğundan emin olun. (3)
7. Koltuğu, sırt desteğe dokununcaya kadar araç koltuğunun sırt desteğine doğru itin. (4)
8. ISOfix bağlantı çubukları, en dış konumlarda içeri kaymakta direnişle karşılaşacaklardır, ancak sonra aracın ISOfix bağlantısına bağlanırlar.
9. İpucu: ISOfix bağlantı çubukları kurulduktan sonra koltuk, kurulum ekranını daha iyi görmek için aracın kapisına doğru çevrilebilir
10. Zemin desteğinden sarı kapağı çıkarın. Zemin desteğini, aracın

zeminiyle temas edecek biçimde ayarlayın. (5)

11. Zemin desteğinin yükseklik göstergesi, zemin desteği zeminle temas ettiğinde yeşil renkli olur. (5)
12. Tabanı ön taraftan kaldırın (su terazisi yakınında) ve zemin desteğini, su terazisi ortada tabanın yatay pozisyonunu gösterinceye kadar uzatın. (5)
13. İpucu: bu adımda uzunluğu ayarlamayı kolaylaştırmak için bir ayağınızı zemin desteğinin alt ucunun üzerine yerleştirirken tabanı kaldırın.
14. Zemin destek göstergeleri yeşil yandığında ve zeminle temas ettiğinde ve (tüm modellerde değil) su terazisi koltuğun yatay konumunu gösterdiğinde alarm sesi durur. (5)
15. Çocuk koltuğunu arkaya bakacak biçimde arkaya kurarken ön araç koltuğunun, çocuk koltuğuyla temas noktasına yakın olacak biçimde yerleştirilmesi önerilir. Çocuk koltuğunun yine de serbestçe dönebildiğinden emin olun. Çocuk koltuğunu önde arkaya bakacak biçimde ön yolcu koltuğuna kurarken ön yolcu koltuğunun, ön panel çocuk koltuğuyla temas noktasına yakın olacak biçimde yerleştirilmesi önerilir. Çocuk koltuğunun yine de serbestçe dönebildiğinden emin olun.
16. İPUCU: Bazanın fazla yana yöneldiğini düşünüyorsanız koltuğu araç koltuk arkalığına daha sıkı monte edebilirsiniz. Destek ayağını kısaltın, bazayı aracın arkalığına doğru kuvvetle itin. Her iki tarafta da 'klik' sesi duyana kadar yana doğru hareket ettirin, ardından bazayı tekrar yatay konuma getirin.
17. Koltuk çıkarılabilir bir SIP+ (yandan darbe koruması +) ile birlikte teslim edilir. Bu ekstra yandan darbe koruması aracın kapı tarafında kullanılmalıdır. Kapı iskeleti ile dokumanın arasına yerleştirilerek kullanılabilir. Koltuk halihazırda yüksek seviyede entegre yandan darbe koruması sağlar. Bu ekstra yandan darbe koruması, yandan darbeye daha da fazla korumayı artırır. (Bütün modellerde bulunmaz) (6)
18. İpucu: SIP+ optimum yüksekliği için SIP+'yı, kapı iskeletinin yan tarafındaki iki kabartmalı nokta arasına yerleştirin.
19. Koltuk ile aracın kapısı arasındaki mesafe çok darsa ve bu durum, koltuğun araç koltuğu üzerinde doğru bir pozisyonda yerleşmemesine yol açabilecek ise, koltuk üzerinde SIP+'yı kullanmayın. (6)

## Koltuğun araçtan çıkarılması

1. Koltuğu araçtan çıkarmak için koltuğu arkaya bakacak biçimde çevirin, koltuğu yukarı iterken zemin desteğini en kısa uzunluğuna ayarlayın.
2. ISOfix bağlantı çubuklarının düşmesini iki taraftan aşağı iterek ISOfix bağlantı çubuklarını koltuktan serbest bırakın. ISOfix araç bağlantısından ayırmak için iki taraftaki ISOfix düşmesini çekin.

## Çocuğun yerleştirilmesi

1. Döndürme kilit kolunu yukarı çekerken koltuğu kapıya doğru çevirin.
2. Omuz kemerlerini yerleştiriniz: Omuz kemer deliklerinin çocuğunuzun omuzları ile aynı hizada olmasına özen gösteriniz. (7)
3. Orta ayar mekanizmasının butonuna basarken, omuz kemerini yukarı doğru çekiniz. (8)
4. Emniyet kemerinin tokasını açınız. (9)
5. Omuz kemerleri ve baş desteği yüksekliği, baş desteğinin arkasındaki kilit kolunu yukarı çekerek ve baş desteğini yukarı veya aşağı çekerek ayarlanabilir. (10)
6. Çocuğu yerleştirirken emniyet kemerini açık tutmak için mıknatısları kullanmak amacıyla omuz kemerlerini, koltuğun yanlarındaki işaretin üzerine yerleştirin. (11)
7. Çocuk yerleştirildiği zaman, omuz kemerlerini çocuğun omuzlarına yerleştiriniz ve tokayı bir KLİK sesi duyulacak şekilde takınız. (12)
8. Emniyet kemerini, yeşil ok yönünde yukarı/ileri doğru, orta ayar mekanizması yönünde çekiniz. Emniyet kemerini rahat, ancak sağlam bir şekilde oturana kadar çekmeye devam ediniz. (13)
9. Koltuğu, aracı sürmeden önce sürüş yönüne karşı veya sürüş yönünde çevirin ve kilit kolların yeşil rengi gösterip göstermediğini ve koltuğun sürüş yönünde kilitli olup olmadığını kontrol edin. (14)

## Kılıfın çıkarılması ve tekrar takılması

- Kılıfı çıkarırken dikkat ediniz, zira, kılıfın takılması ters şekilde yapılmaktadır.
- Baş desteğinin kılıfı, arkadaki boncuklar ayrılarak ve dokumayı öne çekerek ayrı olarak çıkarılabilir.

## ! **Uyarı: yanlış kullanım potensiyeli**



- Koltuğun AKTÍV HAVA YASTIĞINA SAHÍP ön yolcu koltuğuna monte edilmesi **YASAKTIR**.
- Zemin desteği her zaman kullanılmalıdır. Zemin desteğinin tamamen aşağı itildiyinden ve koltuğun su terazisi ortada yatay olarak yerleştirildiğinden emin olun.
- Koltuk yana çevrilmişse asla koltukta çocukla birlikte araç sürmeyin.
- ISOfix monte edilmekte ise: Aracı hareket ettirmeden önce göstergelerin yeşil olmasına özen gösteriniz.

## **Garanti**

- Bu ürünün, satın alma tarihinizi takiben 24 ay içinde, kılıf ve emniyet kemeri hariç olmak üzere, malzeme ya da imalat hatasına bağlı olarak kusurlu olduğu ortaya çıkarsa, lütfen satın aldığınız yere iade ediniz.
- Garanti sadece, koltuğunuzu doğru ve özenli bir şekilde kullanmakta iseniz geçerlidir. Lütfen bayiniz ile irtibata geçiniz, bayiniz, koltuğun, onarım için imalatçı firmaya iade edilip edilmeyeceğine karar verecektir. Değişim veya iade talep edilemez. Onarım, garanti süresini uzatmamaktadır.
- Garantinin geçersiz hale gelmesi için: faturanın bulunmaması, yanlış ya da uygun olmayan kullanımın kusurlara yol açması, suistimal, hatalı kullanım ya da ihmalin kusurlara yol açması...

## **Köszönjük, hogy a BeSafe iZi Turn i-Size-t választotta.**

- ! **MIELŐTT** beszerelné a gyermekülést, mindenképpen olvassa el a használati útmutatót. A helytelenül beszerelt gyermekülés veszélybe sodorhatja gyermekének épségét.

## ! **Fontos információk**



- TILOS felszerelni a gyerekülést az első utasülésen, ha az **BEÉLESÍTETT / NEM KIKAPCSOLHATÓ LÉGZSÁKKAL** rendelkezik.
- Ez az ülés csak olyan autóba szerelhető, amely rendelkezik az UN/ ECE 14. számú előírása vagy más ezzel egyenértékű szabvány szerint jóváhagyott ISOfix rögzítési pontokkal.
- A gépjárműben lévő rögzítési pontok helyzetéről olvassa el a gépjármű kézikönyvét.
- Olvassa el a biztonsági üléshez tartozó jármű-listát, melyből megtudhatja, hogy az Ön járművére jóváhagyták-e ezt a biztonsági ülést. A jármű-lista legutóbbi változatát keresse a [www.besafe.com](http://www.besafe.com) oldalon. Ha az Ön járműve nem szerepel a listában, kérjük, vegye fel a kapcsolatot a BeSafe-fel további információkért.
- Az iZi Turn i-Size jóváhagyása menetiránynak háttal beszerelt ülés esetén 61 és 105 cm közti testmagasságú gyermek általi használatra és maximálisan 18 kg-os teherbírásra érvényes, menetirányba nézve beszerelt ülés esetén 88 és 105 cm közti testmagasságú gyermekek általi használatra és maximálisan 18 kg-os teherbírásra érvényes.
- Fontos: A gyermek 15 hónapos kora előtt ne használja az ülést menetirányba nézve beszerelve!
- Menet közben, amikor a biztonsági ülésben gyermek ül, az ülésnek mindig utazó irányba (menetiránynak háttal) kell lennie. Soha ne induljon el a járművel olyankor, ha a biztonsági ülés oldalirányba néz, és a gyermek benne ül. Nem ajánlott az üres biztonsági ülést oldalra fordítva hagyni a járműben.
- A BeSafe azt tanácsolja, hogy az ülést amíg csak lehetséges, menetiránynak háttal használják.
- Az ülésen helyet foglaló gyermeknek mindig rögzíteni kell a biztonsági hám pántjait.
- A biztonsági hám pántjait úgy kell megfeszíteni, hogy ne lógnak lazán és ne legyenek elcsavarodva.
- A vállpárnák mágneseket tartalmaznak. A mágnesek befolyással lehetnek az elektronikus berendezésekre, például a szívritmus-szabályozóra.

- Védje a gyermek testének minden olyan részét, mely a napsugárzásnak ki van téve.
- Mindig használja a biztonsági üléshez a padlótámaszt. Győződjön meg róla, hogy a kitámasztó láb teljesen le lett nyomva, és érinti a jármű padlóját a biztonsági ülés előtt, és a vízmérték segítségével ellenőrizze, hogy az ülés vízszintesen áll-e. A kitámasztó láb visszajelzőinek zöldnek kell lenniük.
- Ajánlatos kizárólag olyan gyermeket ültetni a gyermekülésbe, aki már képes magától ülni, azaz, legalább 6 hónapos.
- Vegye ki az ülésből a kiegészítő ülés párnát, ha a gyermek idősebb 2 évesnél.
- Vegye ki az ülésből a kiegészítő oldalsó szűkítőt, ha a gyermek idősebb 2 évesnél, illetve hamarabb, ha a gyermek már nem fér el a kiegészítő oldalsó szűkítők között.
- Baleset után le kell cserélni az ülést. Még akkor is, ha sértetlennek látszik, ugyanis egy következő balesetben az ülés esetleg egyáltalán nem, vagy nem kellő módon tudná megvédeni a gyermeket.
- Óvja az ülést a beszorulástól, rácsapódó ajtótól, és ne tároljon rajta csomagokat.
- Mindig húzza nagyon szorosra az övekett, hogy ne tudja összecsapinteni a hevedert. Amikor megfeszíti az öveget, ellenőrizze, hogy a gyermek jól van-e elhelyezve az ülésben, egészen a háttámlához ér-e.
- NE próbálja leszerelni, módosítani vagy kiegészíteni a gyermekülés egyetlen részét sem. Nem eredeti alkatrészek vagy tartozékok használata esetén a szavatosság érvényét veszti.
- Soha ne hagyja felügyelet nélkül a gyermekét az ülésben.
- Győződjék meg, hogy a kocsit valamennyi utasa tudja-e, vész helyzetben miként szabadíthatja ki a gyermeket az ülésből.
- Győződjék meg, hogy kellően rögzítve vannak-e a csomagok vagy egyéb tárgyak. Baleset esetén a rögzítetlen csomagok súlyos sérüléseket okozhatnak a gyermekeknek és felnőtteknek.
- Soha ne használja a gyermekülést a huzat nélkül. A huzat a gyermekülés biztonsági rendszerének a része és csak eredeti BeSafe huzatra cserélhető.
- NE használjon durva hatású tisztítószereket; ezek ártalmasak lehetnek az ülés szerkezeti anyagára.
- A BeSafe azt tanácsolja, hogy gyermeküléseket ne adjanak el és ne is vegyenek másodkézből.
- ŐRIZZE meg a gyermekülés használati útmutatóját, hogy később is beleolvashasson.
- NE használja a gyermekülést 7 évnél tovább. Az öregedés miatt

ugyanis megváltozhat az anyag minősége.

- CSAK a kocsiban használja az ülést. A gyermekülés nem otthoni használatra készült és csak járműben használható.
- Miután beszerelte a gyerekülést a kocsiba, ellenőrizze a helyeket, ahol a gyermekülés érintkezhet a kocsis belsejével. Ezeket a helyeken ajánlatos (BeSafe) védőborítást használni, nehogy az ülés összevagdossa, kikoptassa vagy elszínezze a jármű belsejét, különösen ha a jármű belsejében bőr vagy fa tartozékok vannak.
- Probléma esetén vegye fel a kapcsolatot a termék gyártójával vagy forgalmazójával.

## Előkészületek a beszerelésre

- |                                       |      |
|---------------------------------------|------|
| • állítható fejtámasz                 | (1a) |
| • biztonsági hámszállpántjai (2x)     | (1b) |
| • Üléspárna                           | (1c) |
| • biztonsági hámszállpánt             | (1d) |
| • kiegészítő oldalsó szűkítő          | (1e) |
| • központi övfeszítő                  | (1f) |
| • támlaállító kar                     | (1g) |
| • fejtámasz kioldó fogantyú           | (1h) |
| • vízmérték                           | (1i) |
| • padlótámasz                         | (1j) |
| • padlótámasz magasságjelzője         | (1k) |
| • padlótámasz magasságállító          | (1l) |
| • Fordítás kioldó kar                 | (1m) |
| • kapcsoló ISOfix csatlakozóhoz (2x)  | (1n) |
| • ISOfix csatlakozó (2x)              | (1o) |
| • ISOfix kioldó kapcsoló              | (1p) |
| • ISOfix kijelző (2 db)               | (1q) |
| • gépjármű ISOfix rögzítőpontjai (2x) | (1r) |

## Rögzítése

1. Ha a biztonsági ülést a jármű hátsó ülésére rögzíti, a biztonsági ülés előtti első utasülést tolja előre amennyire csak lehet és ha állítható az ülés háttámlája, állítsa azt függőleges helyzetbe.
2. Ha a jármű első ülésén szereli be a gyermekülést, állítsa a háttámlát függőleges helyzetbe.
3. A járművel vízszintes felületen álljon, amikor az ülést rögzíti a járműbe.
4. Az alap felemelésekor a padlótámasznak ki kell hajlania az alap alól. Ezt a gépjárművön kívül végezze el.

5. Nyomja le az ISOfix karok kapcsolóját mindkét oldalon, hogy kioldja az ISOfix karokat. (2)
6. Helyezze el az alapot az autóülésen. Kapcsolja az ISOfix csatlakozókat a jármű ülésén lévő ISOfix pontokhoz. Ellenőrizze, hogy mindkét ISOfix kijelző zöldet mutat-e. (3)
7. Nyomja a biztonsági ülést a jármű ülésének háttámlája felé, míg nem érinti a háttámlát. (4)
8. Az ISOfix csatlakozó karoknak van egy ellenállása miközben becsúsznak az alapba, a legkülső pozíciójukban, mielőtt csatlakoztatnák a jármű ISOfix csatlakozási pontjaihoz.
9. Tipp: Amint az ISOfix karokat csatlakoztatta, az ülést elfordíthatja a jármű ajtaja felé, hogy jobban rálásson a rögzítő rendszer kijelzőjére.
10. Vegye le a padlótámasz végéről a sárga műanyag fedőt. Állítsa be úgy a padlótámaszt, hogy érintse a jármű padlóját. (5)
11. A padlótámasz magasságjelzője zöld színű, ha a padlótámasz érintkezik a padlóval. (5)
12. Emelje meg az ülés alapját az elejénél fogva (a vízmérték közelében) és húzza ki annyira a padlótámaszt, hogy annak alja érintse a padlót, és a vízmérték középre álljon, jelezve ezzel, hogy az ülés alapja vízszintes pozícióba került. (5)
13. Tipp: Helyezze egyik lábát a padlótámasz lábára az ülés talpának emelése közben, hogy ezt a beállítást könnyebben hajthassa végre.
14. A riasztás hangja megszűnik, ha a padlótámasz jelzőfényei zölden világitanak, és érintkezik a padlóval, és (nem minden modellnél), ha a vízmérték az ülés vízszintes helyzetét mutatja. (5)
15. Ha a biztonsági ülést menetiránynak háttal rögzítette a hátsó ülésre, ajánlott az első ülést úgy beállítani, hogy az majdnem érintse a biztonsági ülést. Ezután bizonyosodjon meg felőle, hogy így is szabadon elfordítható az ülés. Ha a biztonsági ülést menetiránynak háttal rögzítette az első utasülésre, ajánlott az első utasülést olyan pozícióba állítani, hogy az majdnem érintse a biztonsági ülést. Ezután bizonyosodjon meg felőle, hogy így is szabadon elfordítható az ülés.
16. Tipp: Ha úgy érzi, hogy az alap túl sokat mozdítható oldalra, beszerelheti az ülést úgy, hogy közelebb legyen a jármű háttámlájához. Állítsa rövidebbre a kitámasztó lábat, fogja meg a talpat és tolja nagyobb erővel a jármű ülésének háttámlájához. Mozgassa egyik oldalra majd a másikra, míg kattanást nem hall mindkét oldalon, majd állítsa vízszintesre ismét.
17. Az üléshez rendelhető kivehető SIP+ (oldalról védő elem+). Az oldalról védő elemet a jármű ajtaja felőli oldalon kell használni. A huzat és az ülésváz közt kell felrögzíteni. Az ülés magas szintű beépített oldalvédelemmel rendelkezik. Ez az extra oldalvédelem még tovább

növeli az oldalsó védelmet az oldalról érkező behatásokkal szemben. (Nem minden típus esetében) (6)

18. Tipp: Ahhoz, hogy a SIP+-t optimális magasságba tudja helyezni, pozicionálja azt a két kiemelt pont közé az üléska győlo oldalán.
19. Ne használja a SIP+ kiegészítő oldalvédelmet a biztonsági gyermekülésen, ha a biztonsági gyermekülés és az ajtó közti távolság túl kicsi, mert ez esetben előfordulhat, hogy az ülés a gépkocsi ülésére nem megfelelő pozícióban kerül. (6)

## A biztonsági ülés eltávolítása a járműből

1. Ahhoz, hogy eltávolíthassa a járműből a biztonsági ülést, fordítsa azt menetiránynak háttal és emelje fel kissé az alapot, miközben a padlótámaszt bellítja a legkisebb méretére.
2. Oldja ki a biztonsági ülésből mindkét ISOfix csatlakozókart a karokon lévő Isofix kapcsoló megnyomásával. Húzza meg mindkét oldalt az Isofix kioldó kapcsolót hogy lecsatlakoztassa a jármű ISOfix rögzítési pontjairól az ISOfix karokat.

## A gyermek behelyezése

1. A fordítás kioldó kar meghúzása közben fordítsa az ülést az ajtó felé.
2. A vállpántok helyzete: Ellenőrizze, hogy a vállpánt rései egy szintben vannak-e a gyermek vállával. (7)
3. Húzza fel a vállpántokat, miközben benyomja a központi övfeszítő gombját. Egyenletesen húzza a vállpántokat, hogy azonos hosszúságúak legyenek. (8)
4. Kapcsolja szét a hám csatját. (9)
5. A vállpántok és a fejtámla magassága a fejtámla mögött lévő fejtámlakioldó fogantyú felfelé húzásával és a fejtámla fel vagy le nyomásával módosítható. (10)
6. Helyezze a vállpántokat az ülés oldalán található jelzésekre, és használva a mágneses vállpárnákat rögzítse a pántokat szétnyitva, míg behelyezi a gyermeket. (11)
7. Miután elhelyezte a gyermeket, helyezze a vállpántokat a gyermek vállára és dugja be a CSATJÁBA! (12)
8. Húzza meg a hám pántját a központi övfeszítőn át egyenesen felfelé/előrefelé a nyíl irányában. Húzza tovább a pántot addig, amíg a hám kényelmesen, mégis szorosan a testhez simul. (13)
9. Fordítsa menetirány szerint vagy menetiránynak háttal az ülést mielőtt elindulna a járművel, és ellenőrizze, hogy a fordítást kioldó karok zöldet mutatnak-e, és az ülés rögzült-e (menetirány szerint vagy menetiránynak háttal). (14)



## A huzat eltávolítása és visszahelyezése

- A huzat eltávolításakor figyeljen rá, milyen sorrendben teszi, mert ugyanazokat a lépéseket kell megtennie majd a felhelyezésekor is, csak fordított sorrendben.
- A fejtámla huzata külön levehető a gombok kicsatolásával a hátuljár, és előrefelé lehúzva az anyagot.

### ! Figyelmeztetés nem előírászerű használat elkerülésére

- TILOS felszerelni a gyerekülést az első utasülésen, ha az BEÉLESÍTETT / NEM KIKAPCSOLHATÓ LÉGZSÁKKAL rendelkezik.
- A padlótámaszt mindig használni kell. Mindig ellenőrizze, hogy a padlótámasz teljesen le lett-e nyomva és hogy az ülés vízszintesen áll-e, a vízszintmérő középső állásával.
- Soha ne induljon el a járművel, ha az ülés oldalra néz és benne gyermek ül.
- ISOfix csatlakozással történő beszerelésnél: Vezetés előtt győződjék meg, hogy a zöld visszajelzők láthatók-e.



## Jótállás

- Ha a termék a vásárlás napjától számított 24 hónapon belül gyártási hiba következtében netán hibásnak mutatkozna, kérjük, vigye el a gyermekülést oda, ahol eredetileg vásárolta.
- A jótállás joga csak akkor érvényesíthető, ha az ülés rendeltetészerűen és körülményekkel használták. Kérjük, forduljon az eladóhoz bizalommal, aki eldönti, hogy vissza kell-e küldeni a terméket a gyártóhoz javítás céljából. A csere illetve javítás nem képezheti vita tárgyát. A jótállás a javításkor cserélt illetve javított gyári alkatrészsre a csere napjától kezdődően 24 hónap, de az ülés többi részére nem kezdődik újra.
- Nem érvényes a jótállás abban az esetben, ha: a vásárlást igazoló bizonylat és a jótállási jegy is hiányzik, ha a hiba helytelen, vagy nem rendeltetészerű használatból fakad vagy ha a hibát rongálás vagy gondatlanság okozta.

## Děkujeme Vám, že jste si vybrali autosedačku BeSafe iZi Turn i-Size.

- ! Je důležité, abyste si tuto příručku přečetli PŘEDTÍM, než autosedačku nainstalujete. Nesprávná instalace by mohla ohrozit vaše dítě.

### ! Důležité informace

- NENÍ POVOLENO instalovat sedačku na přední sedadlo spolujezdce, kde je AKTIVOVÁN AIRBAG.
- Tuto sedačku je možné instalovat pouze do automobilu vybaveného kotevními úchyty ISOfix schválenými podle předpisu EHK OSN č. 14, nebo jiných ekvivalentních norem.
- Vhodné místo pro instalaci vaší autosedačky naleznete v instruktažní příručce.
- Prostudujte si příložený Car list u vaší autosedačky, ve kterém naleznete doporučená vozidla k této autosedačce. Aktualizované car listy naleznete na našich webových stránkách [www.besafe.com](http://www.besafe.com). Pokud není vaše vozidlo uvedeno v Car listě, prosíme kontaktujte BeSafe pro další informace.
- Autosedačka iZi Turn i-Size je schválena pro instalaci proti směru jízdy pro děti s výškou vzrůstu 61 až 105 cm, s maximální hmotností do 18 kg a po směru jízdy pro děti s výškou vzrůstu 88-105 cm s maximální hmotností do 18 kg.
- Důležité: Nepoužívejte zařízení po směru jízdy dokud věk dítěte nepřesáhne věk 15 měsíců.
- Když řídíte vůz a vaše dítě sedí v autosedačce (uchycené proti směru jízdy), vždy musí být tato autosedačka uchycena na sedadlech směřujícími přímo k jízdě a zajištěna proti samovolné rotaci. Je doporučeno, nejezdit s nezajištěnou prázdnou sedačkou.
- BeSafe doporučuje používat tuto sedačku tak dlouho, jak je to možné v uchycení proti směru jízdy.
- Kdykoli je dítě v sedačce, vždy musí mít zapnutý pásy.
- Pásy musí být pevně utažené a nesmí být přetočené.
- Ramenní polstrovaní obsahuje magnety. Magnety mohou ovlivnit elektronická zařízení, jako jsou kardiostimulátory.
- Chraňte jakoukoliv část těla dítěte, která je vystavena slunci.
- Vždy musí být použita podpůrná noha. Ujistěte se, že podpůrná kotvící noha je plně opřená o podlahu vozidla před předním sedadlem a že přední sedadlo ve vozidle je napolohované do vzpřímené pozice. Indikátory podpůrné noze by měly mít vždy zelenou barvu.
- Doporučujeme, aby tuto sedačku používaly děti, které dokáží sedět



vzpřímeně, tedy ne děti mladší 6 ti měsíců.

- Odstraňte přídatnou vložku, když je dítě starší než 2 roky
- Odstraňte boční přídatné polstrování, pokud je dítě starší než 2 roky nebo dříve, pokud už dítě nesedí mezi těmito bočními podpěrami.
- V případě nehody musí být sedačka vyměněna. Ačkoli může vypadat neporušeně, je možné, že by v případě další nehody vaše dítě již neochránila tak, jak by měla.
- Zabraňte tomu, aby se autosedačka nikde nezachytila, nebyla zatížena zavazadly a nebyla přibouchnuta dveřmi.
- Ujistěte se, že bezpečnostní pásy jsou nastavené na správnou délku, jsou pevně utažené, neskládají se v záhybech a že je dítě správně připoutané.
- **NEPOKOUŠEJTE SE** sedačku rozebrat, měnit či přidávat k ní jiné části. V případě, že nepoužijete původní součásti či doplňky, přestane platit záruka.
- Nikdy nenechávejte dítě v sedačce bez dozoru.
- Ujistěte se, že všichni cestující vědí, jak vaše dítě ze sedačky v případě nouze vytáhnout.
- Ujistěte se, že zavazadla či jiné předměty jsou správně zabezpečeny. Nezabezpečená zavazadla mohou dětem i dospělým v případě nehody způsobit těžká poranění.
- Nikdy nepoužívejte sedačku bez potahu. Potah je součástí bezpečnostního vybavení a lze jej nahradit pouze jiným originálem BeSafe.
- Nepoužívejte agresivní čisticí prostředky, mohly by poškodit konstrukční materiál sedačky.
- BeSafe doporučuje, abyste nekupovali ani neprodávali použitou sedačku.
- **UCHOVEJTE** tuto příručku pro pozdější použití se sedačkou.
- **NEPOUŽÍVEJTE** sedačku déle než 7 let. Stárnutí materiálu má negativní vliv na jeho kvalitu.
- **NEPOUŽÍVEJTE** sedačku doma. Nebyla navržena pro použití v domácnosti a lze ji použít pouze ve vozidle.
- Po upevnění sedačky ve vozidle zkontrolujte všechna místa, kde by se sedačka mohla dotknout interiéru. Doporučujeme na těchto místech použít ochranný potah (BeSafe), aby se zamezilo poškrábání, zabarvení či jinému poškození interiéru vozidla, zejména u vozidel s koženým nebo dřevěným interiérem.
- Pokud máte jakékoli pochybnosti, konzultujte je s výrobcem, nebo prodejcem autosedačky.

## Příprava na instalaci

- Nastavitelná opěrka hlavy (1a)
- Ramenní popruhy (1b)
- Přídatná vložka (1c)
- Popruhá spona (1d)
- Boční ochrana (1e)
- Centrální nastavovač (1f)
- Sklápěcí páčka (1g)
- Uvolňovací madlo opěrky hlavy (1h)
- Vyvážení (1i)
- Opěrná noha (1j)
- Indikátor výšky opěrné nohy (1k)
- Opěrná noha: nastavovač výšky (1l)
- Tlačítko pro otáčení (1m)
- Pojistka ISOfix konektorů (2x) (1n)
- ISOfix konektory (2x) (1o)
- Uvolňující spínač ISOfixu (1p)
- ISOfix ukazatele (2x) (1q)
- ISOfix bezpečnostní úchyt (2x) (1r)

## Uchycení

1. Když instalujete sedačku na zadní sedadlo ve vozidle, odsuňte přední sedadlo co nejvíce do předu. Pokud je to možné, nastavte jeho opěrku zad do vzpřímené pozice. (pokud je možné ji nastavit)
2. Pokud sedačku upevňujete na přední sedadlo vozidla, uveďte opěradlo do vzpřímené polohy.
3. Při instalaci autosedačky je nutné, aby vozidlo stálo na rovinném povrchu.
4. Po zvednutí základny by se opěrná zadní noha měla ze základny spustit dolů. Proveďte mimo vozidlo.
5. Pro uvolnění ISOfixových ramen stlačte na obou stranách spínač jejich uvolnění. (2)
6. Umístěte základnu na sedadlo vozidla. Zacvakněte spojky ISOfix do ISOfix úchytů na sedadle vozidla. Zkontrolujte, zda jsou oba indikátory ISOfixu zelené. (3)
7. Zatlačte na autosedačku tak, aby se dotýkala opěrky zad na sedadle, kde je instalována. (4)
8. Nejvyšší tlak na ISOfixové konektory bude v přední pozici, než budou uchyceny do uložení ISOfixu ve vozidle.
9. Typ: Jakmile jsou ISOfixové konektory uchyceny k vozidlu, můžete autosedačku otočit ke dveřím vozidla, aby bylo lépe vidět na

- instalační display.
10. Odstraňte z podpůrné nohy žlutý ochranný kryt. Podpůrnou nohu nastavte tak, aby se dotýkala podlahy vozidla. (5)
  11. Indikátor opěrné nohy ukazuje zelenou pokud je opěrná noha v kontaktu s podlahou. (5)
  12. Nazvedněte základnu na přední straně (v blízkosti vodováhy) a prodlužte podpěru podlahy tak, aby byla základna správně uchycena v horizontální poloze. (vodováha uprostřed) (5)
  13. Typ: Přišlápněte jednou nohou podpůrnou nohu a nazvedněte základnu. Tímto ji snadněji nastavíte.
  14. Zvuk alarmu se vypne, když se podlahová vzpěra rozeprže do podlahy vozidla a indikátory podlahové vzpěry se zobrazí zeleně (ne u všech modelů), a když vodováha ukazuje vodorovnou polohu sedadla. (5)
  15. Při instalaci dětské autosedačky na zadní sedadlo automobilu, doporučujeme umístit přední sedadlo tak, aby se zádová opěrka předního sedadla dotýkala nainstalované autosedačky. Dbejte na to, aby se dětská sedačka mohla stále volně otáčet. Pokud je dětská autosedačka instalována na předním sedadle proti směru jízdy, doporučujeme umístit přední sedadlo vozidla tak, aby se nainstalovaná autosedačka dotýkala palubní desky vozidla. Dbejte na to, aby se dětská autosedačka mohla stále volně otáčet.
  16. Typ: pokud máte pocit, že je základna volnější a pohybuje se do stran, můžete ji přichytit pevněji tím, že ji více zatlačíte do opěrada sedadla vozidla. Složte podpůrnou nohu na základně na krátko a zatlačte základnu do opěrky sedadla vozidla. Zkuste pohnout autosedačku ze strany na stranu dokud neuslyšíte ještě jedno „kliknutí“ na každé straně, po té nastavte pomocí podpůrné nohy základnu do horizontální polohy.
  17. Autosedačka může být dodávána s odinstalovanou přídatnou boční ochranou SIP+ (side impact protection+) Přídatná boční ochrana musí být použita na straně dveří automobilu, u sedadla, na kterém je nainstalována autosedačka. Přichycení je provedeno mezi potahem sedačky a boční ochrany. Tato autosedačka poskytuje vysoký stupeň bezpečnosti boční ochrany. Tato přídatná boční ochrana je zde pro ještě větší a lepší boční ochranu. ((Ne u všech modelů)) (6)
  18. Tip: Pro optimální nastavení SIP + jej umístěte mezi dva označené body na boku konstrukce autosedačky.
  19. Nepoužívejte SIP + na autosedačce, když je prostor mezi nainstalovanou autosedačkou a dveřmi auta malý, může se stát, že by autosedačka nebyla správně nainstalovaná. (6)

## Vyjmutí autosedačky z vozidla

1. Chcete-li sedadlo vyjmout z vozidla, otočte sedačku do proti směrné pozice a nastavte autosedačku do horní pozice. Podpůrnou nohu nastavte na co její nejkratší délku.
2. ISOfixové konektory odinstalujete stlačením pojistek na každé straně ramena směrem dolů. Nyní vyjměte konektory z uložení ve vozidle.

## Vhodná pozice pro dítě.

1. Autosedačku otočte ke dveřím vozidla, když zatáhnete za rukojeť otáčení.
2. Pozice ramenních popruhů: Zkontrolujte, zda jsou vybrání na ramenní popruhy ve výšce ramen Vašeho dítěte. (7)
3. Vytáhněte ramenní popruhy nahoru, zatímco stlačujete knoflík centrálního nastavovače. (8)
4. Odepněte popruhovou přezku. (9)
5. Výška ramenních pásů a opěrky hlavy se nastavuje tahem nebo tlakem v místě pro nastavení v zadní části opěrky hlavy. (10)
6. Polstrování ramenních pásů a místa na bocích sedačky je vybavené magnety pro usnadňující manipulaci při poutání dítěte do sedačky. (11)
7. Když je dítě ve správné pozici, navlékněte dítěti kolem ramen ramenní popruhy a zapněte přezku: KLIK! (12)
8. Protáhněte popruhy centrálním nastavovačem ve směru zeleného ukazatele nahoru/dopředu. Táhněte, dokud nejsou popruhy pohodlně, ale pevně utaženy. (13)
9. Před jízdou otočte sedadlo proti směru jízdy a ujistěte se, že indikátory uvolňovací rukojeti rotace jsou zelené a sedadlo je zajištěné proti rotaci. (14)

## Sejmutí a nasazení potahu

- Při snímání potahu dávejte pozor, protože navlékání potahu se provádí opačným způsobem.
- Potah opěrky hlavy je odejmutelný zvlášť, nezávisle na potahu sedačky. Odejmut jej lze pomocí rozepínajících se komponentů v zadní části. Po rozepnutí stahujte potah směrem dopředu.

## ! Varování: možné nesprávné použití



- NENÍ POVOLENO instalovat sedačku na přední sedadlo spolujezdce, kde je AKTIVOVÁN AIRBAG.
- Vždy musí být při instalaci použita podpůrná noha. Ujistěte se, že je opěrná noha plně v kontaktu s podlahou vozidla že autosedačka je v horizontální pozici, dle vodováhy.
- Nikdy nejezděte s dítětem v autosedačce, pokud je nastavena do otočené pozice., pokud autosedačka není zajištěna proti rotaci
- Při instalaci s ISOfixem: Před řízením se ujistěte, že indikátory jsou zelené.

## Záruka

- Pokud se na výrobku vyskytne závada na materiálu či jiná výrobní závada, do 24ti měsíců od zakoupení, kontaktujte prosím, svého prodejce, u něhož jste ji zakoupili nebo renomovaný servis.
- Záruka platí pouze tehdy, používáte-li vaši sedačku správně a opatrně. Kontaktujte vašeho prodejce, nebo renomovaný servis, který rozhodne, zda sedačku zaslat výrobci k opravě.

## Vă mulțumim pentru că ați ales BeSafe iZi Turn i-Size.

- ! Este important să citiți aceste instrucțiuni ÎNAINTE de instalarea scaunului. Instalarea incorectă a scaunului poate pune copilul dvs. în pericol.

## ! Informații esențiale



- Este INTERZISĂ instalarea scaunului pe scaunul pasagerului din față atunci când AIRBAG-UL ESTE ACTIVAT.
- Acest scaun poate fi instalat doar într-o mașină echipată cu puncte de ancorare ISOfix aprobate în conformitate cu Regulamentul UN / ECE nr. 14 sau alte standarde echivalente.
- Pentru pozițiile ISOfix corespunzătoare, consultați manualul autovehiculului.
- Verificați lista de autovehicule pentru a afla dacă modelul dvs. auto este aprobat pentru acest scaun. Ultima actualizare a listei poate fi găsită pe site-ul BeSafe, [www.besafe.com](http://www.besafe.com). Dacă mașina dvs. nu este prezentă în listă, vă rugăm să contactați BeSafe pentru informații suplimentare.
- iZi Turn i-Size este aprobat orientat cu spatele către sensul de mers pentru copiii cu o înălțime de la 61 până la 105 cm, cu o greutate maximă până la 18 kg; orientat cu fața către sensul de mers pentru copiii cu o înălțime de la 88 cm până la 105 cm cu o greutate maximă până la 18 kg.
- Important: Nu utilizați orientat cu fața către sensul de mers până copilul nu depășește vârsta de 15 luni.
- Când conduceți cu un copil așezat pe scaun, acesta trebuie să fie direcționat întotdeauna cu spatele către sensul de mers. Nu conduceți niciodată cu scaunul rotit în lateral, când un copil stă pe scaun. Este recomandat să nu conduceți cu scaunul rotit în lateral atunci când acesta este gol.
- BeSafe recomandă utilizarea scaunului cât mai mult posibil poziționat cu spatele către sensul de mers.
- Centura de siguranță trebuie întotdeauna asigurată atunci când copilul se află în scaun.
- Centura de siguranță trebuie să fie bine stransă, fără să fie răsucită.
- Husa textilă a scaunului este prevăzută cu magneti. Magnetii pot influența funcționarea unor echipamente electronice, cum ar fi de exemplu stimulatoarele cardiace.
- Protejați fiecare parte a corpului micului pasager, care este expus la soare.
- Suportul pentru podea trebuie folosit întotdeauna. Asigurați-vă că suportul pentru podea este împins complet, până când atinge podeaua vehiculului și că scaunul este poziționat orizontal în autovehicul, cu bula din nivel la mijloc. Indicatorii suportului pentru pardoseală trebuie să fie

întotdeauna verzi.

- Recomandăm folosirea acestui scaun numai pentru copiii care pot sta în șezut, adică pentru cei care au împlinit vârsta de 6 luni.
- Scoateți pernița suplimentară atunci când copilul este mai mare de 2 ani.
- Scoateți pernița atunci când copilul este mai mare de 2 ani, sau mai devreme dacă copilul nu se mai simte confortabil între aceste suporturi laterale.
- După un accident scaunul trebuie înlocuit. Chiar dacă pare intact, în eventualitatea producerii unui alt accident, este posibil ca scaunul să nu mai poată asigura protecția necesară copilului Dvs.
- Evitați pericolul ca scaunul să fie prins sau presat de bagaje, banchetă și/ sau de portieră.
- Asigurați-vă că strângeți centura de siguranță foarte bine, astfel încât să nu mai puteți face nici-o pliere în curele. Când strângeți centura, asigurați-vă că copilul este bine poziționat în raport cu spătarul sistemului de siguranță.
- NU încercați să demontați sau să modificați scaunul, ori să atașați alte componente. Folosirea altor piese și accesorii în afara celor originale, duce la anularea garanției.
- Nu lăsați niciodată copilul nesupravegheat în scaun.
- Asigurați-vă de faptul că toți pasagerii știu cum să elibereze copilul dv. din scaun, în situații de urgență.
- Verificați dacă bagajele și celelalte obiecte din interiorul vehiculului sunt asigurate. În caz de accident, bagajele neasigurate pot produce vătămări corporale grave copiilor și adulților.
- Nu folosiți niciodată scaunul fără husă. Husa textilă este un element de siguranță și trebuie înlocuit numai cu o husă de la producătorul BeSafe.
- Este INTERZISĂ folosirea produselor de curățare agresive; acestea pot deteriora materialul din care este fabricat scaunul.
- BeSafe vă recomandă să nu cumpărați și să nu vindeți scaune folosite.
- PĂSTRAȚI acest manual de instrucțiuni pentru a-l putea consulta atunci când folosiți scaunul.
- NU folosiți scaunul mai mult de 7 ani. Datorită procesului de îmbătrânire, calitatea materialului se poate deteriora.
- NU utilizați scaunul în casă. Nu a fost proiectat pentru a fi utilizat în casă; poate fi folosit numai în mașină.
- După montarea scaunului în mașină, verificați toate zonele în care acesta s-ar putea atinge de tapițerie. Vă recomandăm să folosiți un material de protecție (BeSafe) în aceste zone pentru a evita producerea unor tăieturi, urme sau pete decolorate în interiorul vehiculului, în mod special în cazul vehiculelor cu interior din piele sau cu accesorii de lemn.
- Dacă aveți nelămuriri, consultați producătorul scaunului sau dealer-ul de la care ați achiziționat scaunul.

## Pregătirea pentru instalare

- Tetieră reglabilă (1a)
- Centuri de siguranță (2x) (1b)
- Pernă reductoare (1c)
- Sistem de ajustare a centurilor (1d)
- Suport lateral (1e)
- Sistem central de reglare a centurilor (1f)
- Pârghie de inclinare (1g)
- Mâner de acționare a tetierei (1h)
- Nivelă (1i)
- Suport pentru podea (1j)
- Indicator de înălțime a suportului pentru podea (1k)
- Sistem de reglare a înălțimii suportului pentru podea (1l)
- Mâner sistem rotativ (1m)
- Buton de acționare al conectorilor ISOfix (2x) (1n)
- Conectoare ISOfix (2x) (1o)
- Buton de eliberare ISOfix (1p)
- Indicatoare ISOfix (2x) (1q)
- Puncte de ancorare a sistemului ISOfix de caroseria vehiculului (2x) (1r)

## Instalarea

1. Când instalați sistemul pe bancheta din spate, împingeți scaunul din față înainte cât mai mult posibil, și reglați spătarul în poziție verticală (dacă acesta poate fi ajustat).
2. Atunci când montați scaunul pe scaunul din față al vehiculului, reglați spătarul în poziție verticală.
3. La instalarea scaunului poziționați autovehiculul pe o suprafață orizontală.
4. Când ridicați baza, suportul de podea ar trebui să cadă în jos, de sub bază. Faceți acest pas în afara mașinii.
5. Pentru a elibera conectorii ISOfix, apăsați în jos pe ambele părți butonul de acționare pe ambele părți. (2)
6. Așezați baza pe bancheta mașinii. Introduceți conectorii ISOfix în punctele ISOfix ale vehiculului. Aveți grijă ca ambele indicatoare ISOfix să fie verzi. (3)
7. Împingeți scaunul spre bancheta vehiculului, până când acesta atinge spătarul. (4)
8. Conectorii ISOfix vor avea alunecare de rezistență, în toate pozițiile posibile, înainte ca acestea să fie conectate la punctele de ancorare ISOfix a vehiculului.
9. Sugestie: odată ce sunt instalate conectorii ISOfix, scaunul poate fi

- rotit spre ușa vehiculului pentru a obține o vedere mai bună asupra afișajului de instalare.
- Scoateți capacul galben de pe suportul pentru podea. Reglați suportul podelei, astfel încât să fie în contact cu podeaua vehiculului. (5)
  - Indicatorul de înălțime a suportului pentru podea arată verde atunci când suportul este în contact cu podeaua. (5)
  - Ridicați baza pe partea din față (aproape de nivelă) și extindeți suportul podelei până când nivela arată o poziție orizontală a bazei. (5)
  - Sfat: apăsați cu un picior capătul inferior al suportului pentru podea în timp ce ridicați baza, pentru a ajusta lungimea la acest pas mai ușor.
  - Sunetul alarmei se oprește atunci când indicatoarele de suport a podelei arată verde și se află în contact cu podeaua (nu pentru toate modelele) și când nivela arată o poziție orizontală a scaunului. (5)
  - Când sistemul de siguranță este instalat cu spatele către sensul de mers , se recomandă poziționarea scaunului din față într-un mod care să fie aproape de punctul de contact cu scaunul pentru copii. Asigurați-vă că scaunul pentru copii poate fi rotit liber. În cazul în care sistemul de siguranță este instalat cu spatele către sensul de mers pe scaunul din față, se recomandă poziționarea scaunului pasagerului astfel încât, bordul mașinii să fie aproape de punctul de contact cu scaunul pentru copii. Asigurați-vă că scaunul pentru copii poate fi rotit liber în continuare.
  - Sfat: Dacă simțiți că baza are prea multă mișcare laterală, puteți instala scaunul mai aproape de spătarul banchetei mașinii. Puneți piciorul de sprijin într-o poziție mai scurtă, apucați baza și împingeți-l către spătarul vehiculului cu mai multă forță.
  - Scaunul este livrat cu SIP+ detașabil (protecție la impact lateral +). Protecția la impact lateral trebuie utilizat pe partea dinspre portiera mașinii. Poate fi încadrat între peretele exterior și materialul textil al scaunului. Scaunul în sine oferă deja nivel înalt de protecție la impact lateral. Protecția suplimentară SIP+ asigură protecție suplimentară, siguranță sporită în cazul unui impact lateral. (Nu este valabil la toate modelele) (6)
  - Sfat: Pentru o înălțime optimă a SIP +, poziționați-l între cele două puncte ieșite în relief pe partea laterală a carcasei scaunului.
  - Nu folosiți accesoriul SIP+ în cazul în care spațiul dintre scaunul și portieră este prea mică, deoarece poziționarea corectă a sistemului de siguranță ar putea fi compromisă. (6)

## Detașarea scaunului auto

- Pentru a scoate sistemul de siguranță din autovehicul, poziționați scaunul auto cu spatele către sensul de mers și în timp ce împingeți scaunul în sus, reglați suportul podelei la cea mai scurtă lungime.
- Eliberați conectorii ISOfix prin apăsarea simultană a butoanelor de acționare. Trageți butonul de eliberare ISOfix pe ambele părți pentru a vă deconecta de punctele de ancorare a autoturismului.

## Poziționarea copilului

- Rotiți scaunul spre ușă în timp ce trageți mânerul pentru rotație în sus.
- Poziționarea centurilor pe umerii copilului: Verificați dacă fantele de fixare a centurii sunt la nivel cu umerii copilului Dvs. (7)
- În timp ce tensionați centura de siguranță prin sistemul central de reglare, cu o mână liberă trageți în sus centuriile de umăr. Asigurați-vă că trageți centurile în mod egal, astfel încât să rămână la aceeași lungime. (8)
- Desfaceți dispozitivul de prindere a centurilor. (9)
- Înălțimea centurilor de siguranță de pe umeri și cea a tetierei poate fi reglată deblocând mânerul de decuplare din spatele tetierei și trăgând tetiera în sus sau în jos, ținând-o în poziție verticală. (10)
- Poziționați centurile de siguranță din zona umerilor pe deasupra marcajelor din părțile laterale ale scaunului, pentru a ține curelele de o parte și de alta a scaunului atunci când așezați copilul. (11)
- După ce ați așezat copilul, treceți centurile de siguranță peste umerii copilului și închideți catarama; trebuie să auziți CLIC! (12)
- Trageți centurile de siguranță prin sistemul central de reglare în direcția indicată de săgeata verde, în sus/spre față. Continuați să trageți centurile până în punctul în care observați că acestea asigură copilului o poziție confortabilă, fiind în același timp bine strânse. (13)
- Înainte de a porni la drum, poziționați scaunul cu fața sau cu spatele către direcția de deplasare și verificați dacă mânerurile de eliberare sunt verzi și scaunul este blocat în direcția de deplasare. (14)

## Detășarea și montarea husei textile.

- Îndepărtați cu atenție husa textilă, deoarece montarea acesteia presupune desfășurarea aceluiași operațiuni în sens invers.
- Husa tetierei se poate detașa separat, prin despărțirea pieselor de închidere de la spate, trăgând materialul spre față.

### ! Atenție: utilizări incorecte

- Este INTERZISĂ instalarea sistemului de siguranță pe scaunul pasagerului din față, atunci când AIRBAG-UL ESTE ACTIVAT!
- Suportul pentru podea trebuie folosit permanent. Asigurați-vă că suportul este complet împins în podea și scaunul este poziționat orizontal, conform nivelei.
- Nu porniți niciodată la drum cu un copil pe scaun, dacă sistemul de siguranță este rotit în lateral.
- Atunci când instalarea este realizată cu ajutorul sistemului ISOfix: înainte de a porni la drum, verificați dacă indicatoarele sunt de culoarea verde.



## Garanția

- În cazul în care, în termen de 24 de ore de la data achiziției, acest produs este identificat ca fiind necorespunzător ca urmare a unor defecte de execuție sau de material, cu excepția huselor textile și a centurilor de siguranță, aduceți produsul înapoi în locul din care l-ați cumpărat.
- Garanția este valabilă numai dacă ați utilizat produsul în mod corespunzător și cu grijă. Vă rugăm să luați legătura cu distribuitorul local; acesta va hotărî dacă scaunul urmează să fie trimis producătorului pentru a fi reparat. Scaunele nu pot fi înapoiate sau înlocuite. Garanția nu este prelungită în cazul efectuării unor reparații.
- Garanția expiră: în cazul în care nu aveți chitanță, dacă defectele sunt determinate de o utilizare incorectă sau necorespunzătoare, dacă defectele sunt determinate de o folosire abuzivă sau improprie, ori de neglijență.

## Dămulăm pentru vybranie fotelika BeSafe iZi Turn i-Size.

- ! Przeczytaj niniejszà instrukcjê obsługi PRZED zamontowaniem fotelika. Nieprawidłowy montaż fotelika może stanowić zagrożenie dla Twojego dziecka.

### ! Istotne informacje

- ZABRANIA SIĘ montowania fotelika na przednim siedzeniu wyposażonym w AKTYWNAŁ PODUSZKÊ POWIETRZNAŁ.
- Fotelik ten można montować wyłącznie w samochodzie wyposażonym w punkty mocowania ISOfix zatwierdzone zgodnie z Regulaminem nr 14 Europejskiej Komisji Gospodarczej Organizacji Narodów Zjednoczonych (EKG ONZ) lub innymi równoważnymi regulaminami.
- Zapoznaj się z instrukcją obsługi samochodu, aby znaleźć odpowiednie miejsce dla fotelika w samochodzie.
- Zapoznaj się z listą samochodów, aby dowiedzieć się, czy Twój model samochodu jest zatwierdzony do tego fotelika. Najnowszà aktualizację listy samochodów można znaleźć na stronie BeSafe [www.besafe.com](http://www.besafe.com). Jeśli Twój samochód nie jest obecny na liście, skontaktuj się z BeSafe w celu uzyskania dalszych informacji.
- iZi Turn i-Size jest zatwierdzony dla dzieci o wzroście od 61 do 105 cm i wadze do 18 kg przy montażu tyłem do kierunku jazdy, oraz o wzroście od 88 do 105 cm i wadze do 18 kg przy montażu przodem do kierunku jazdy.
- Ważne: Dziecko do 15 miesiąca życia, zawsze powinno podróżować tyłem do kierunku jazdy.
- Podczas jazdy z dzieckiem siedzącym w foteliku, fotelik musi zawsze znajdować się tyłem do kierunku jazdy. Nigdy nie jeźdź samochodem z fotelikiem obróconym bokiem podczas gdy siedzi w nim dziecko. Zaleca się, aby nie jechać z fotelikiem obróconym bokiem, gdy fotelik jest pusty.
- BeSafe rekomenduje przewożenie dzieci tyłem do kierunku jazdy jak najdłużej jest to możliwe.
- Szelki muszą być zapięte zawsze kiedy dziecko znajduje się w foteliku.
- Szelki muszą być naciągnięte, bez luzu i nie mogą być skręcone.
- Ochroniacze ramion zawierają magnesy. Magnes może wpływać na pracę urządzeń elektronicznych, takich jak stymulator serca.
- Chronić każdà część ciała dziecka, która jest wystawiona na działanie promieni słonecznych.
- Zawsze należy stosować nogę wypierającą. Upewnij się, że noga wypierająca jest całkowicie dociśnięta do momentu w którym dotyka podłogi pojazdu a fotelik jest ustawiony w poziomie w pojeździe z



- pomocą wskaźnika znajdującego się pośrodku poziomicy. Wskaźniki nogi wypierającej powinny zawsze świecić na zielono.
- Zalecamy stosowanie tego fotelika dla dzieci potrafiących siedzieć prosto, a więc co najmniej 6 miesięcznych.
  - Wyjmij dodatkową wkładkę siedziska gdy dziecko skończy 2 lata.
  - Wyjmij dodatkowe wkładki boczne gdy dziecko skończy 2 lata, lub wcześniej, jeżeli dziecko nie ma wystarczającej ilości miejsca pomiędzy wkładkami.
  - W razie wypadku fotelik należy wymienić. Mimo, iż fotelik może wyglądać na nieuszkodzony, w razie kolejnego wypadku może nie być w stanie zapewnić dziecku należytej ochrony.
  - Zapobiegaj przygnieceniu fotelika przez bagaż, fotele i/lub przytrzaśnięcie go drzwiami.
  - Upewnij się, że szelki są mocno naciągnięte, tak aby nie można było znaleźć luzu. Po naciągnięciu uprzedź upewnij się, że dziecko jest dobrze umieszczone na oparciu fotelika.
  - NIE PRÓBUJ rozmontowywać, modyfikować ani zamontowywać żadnych dodatkowych części do fotelika. W przypadku używania nieoryginalnych części lub akcesoriów, gwarancja wygasa.
  - Nigdy nie pozostawiaj dziecka w foteliku bez opieki.
  - Upewnij się, że wszyscy pasażerowie wiedzą jak wyjąć dziecko z fotelika w razie niebezpieczeństwa.
  - Upewnij się, że bagaże oraz inne przedmioty zostały właściwie zabezpieczone. W razie wypadku, niezabezpieczone bagaże mogą spowodować poważne obrażenia u dzieci i osób dorosłych.
  - Nigdy nie korzystaj z fotelika nie posiadającego tapicerki. Tapicerka stanowi element bezpieczeństwa i można ją wymienić jedynie na oryginalną firmy BeSafe.
  - Nie używaj produktów do czyszczenia o silnym działaniu; mogą one uszkodzić strukturę materiału fotelika.
  - BeSafe odradza kupno lub sprzedaż używanych fotelików dziecięcych.
  - ZACHOWAJ niniejszą instrukcję obstuji, by korzystać z niej podczas późniejszego użytkowania fotelika.
  - NIE UŻYWAJ fotelika przez okres dłuższy niż 7 lat. Z uwagi na starzenie się materiałów, ich jakość ulega pogorszeniu.
  - NIE UŻYWAJ fotelika w domu. Fotelik nie został zaprojektowany do użytkowania go w domu.
  - Gdy w samochodzie jest zamontowany fotelik dziecięcy, sprawdź wszystkie powierzchnie, których fotelik może dotykać. Zalecamy użycie zabezpieczenia (BeSafe) w tych miejscach, aby uniknąć rozcięcia, zabrudzeń lub odbarwień powierzchni, szczególnie w pojazdach ze skórzaną tapicerką.
  - W razie pytań skonsultuj się z producentem produktu lub sprzedawcą.

## Przygotowanie do montażu

- Regulowany zagłówek (1a)
- Szelki barkowe (1b)
- Poduszka siedziska (1c)
- Klamra szelek (1d)
- Wsparcie boczne (1e)
- Przycisk regulacji długości szelek (1f)
- Dźwignia do regulacji odchylenia oparcia (1g)
- Dźwignia zwolnienia zagłówka (1h)
- Poziomica (1i)
- Noga wypierająca (1j)
- Wskaźnik wysokości nogi (1k)
- Regulator wysokości nogi (1l)
- Uchwyt zwalniania obrotu (1m)
- Przetacznik do zaczepów systemu ISOfix (2x) (1n)
- Zaczepy systemu ISOfix (2x) (1o)
- Dźwignia zwolnienia ISOfix (1p)
- Wskaźniki ISOfix (2x) (1q)
- Punkty kotwiczenia systemu ISOfix (2x) (1r)

## Instalacja

1. W przypadku instalacji na tylnym siedzeniu pojazdu, należy przesunąć przednie fotele pojazdu do przodu tak daleko, jak to możliwe i ustawić oparcie w pozycji pionowej (jeśli można je wyregulować).
2. W przypadku montowania fotelika na przednim siedzeniu, umieść oparcie siedzenia w pozycji pionowej.
3. Ustawij pojazd na poziomej powierzchni podczas montażu fotelika.
4. Gdy podniesiemy bazę, noga wypierająca powinna opaść – zrób to poza samochodem.
5. Naciśnij przetacznik dla złączy ISOfix po obu stronach, aby zwolnić złącza ISOfix. (2)
6. Umieść bazę na siedzeniu samochodu. Wepnij zaczepy ISOfix w mocowania ISOfix w pojeździe. Upewnij się, że obydwa Wskaźniki ISOfix mają zielony kolor. (3)
7. Popchnij fotelik w kierunku oparcia fotela pojazdu do momentu dotknięcia oparcia. (4)
8. Zanim złącza ISOfix zostaną połączone z zakotwiczeniem ISOfix pojazdu, mogą napotkać opór.
9. Wskazówka: kiedy złącza ISOfix są zainstalowane, fotelik można obrócić w stronę drzwi aby uzyskać lepszy widok na ekran instalacji.



10. Usunąć zósta ostonę z nogi wypierającej. Rozłożyć nogę wypierającą tak by dotykała podłogi pojazdu. (5)
11. Wskaźnik wysokości nogi jest zielony, gdy dotyka ona podłogi. (5)
12. Podnieść bazę z przedniej strony (w pobliżu poziomicy) i wydłużyć długość nogi wypierającej do momentu aż poziomica wskaże pozycję poziomą. (5)
13. Wskazówka: umieścić stopę na środkowej części końcowego elementu nogi wypierającej podczas podnoszenia bazy aby ułatwić wydłużanie nogi.
14. Fotelik ten można montować wyłącznie w samochodzie wyposażonym w punkty mocowania ISOFix zatwierdzone zgodnie z Regulaminem nr 14 Europejskiej Komisji Gospodarczej Organizacji Narodów Zjednoczonych (EKG ONZ) lub innymi równoważnymi regulaminami. (5)
15. Podczas montażu fotelika dziecięcego tyłem do kierunku jazdy na tylnej kanapie, zaleca się ustawienie przedniego fotela pojazdu w taki sposób, aby znajdował się blisko punktu styczności z fotelikiem dla dziecka. Upewnij się, że fotelik dziecięcy może się swobodnie obracać. Podczas montażu fotelika dziecięcego tyłem do kierunku jazdy na siedzeniu pasażera z przodu pojazdu, zaleca się ustawienie fotela w taki sposób, aby deska rozdzielcza znajdowała się blisko punktu styczności z fotelikiem dziecka. Upewnij się, że fotelik dziecięcy nadal może się swobodnie obracać.
16. Wskazówka: jeśli wydaje Ci się, że baza ma zbyt duży ruch na boki, możesz mocniej zainstalować fotelik w kierunku oparcia kanapy pojazdu. Zwiń nogę wypierającą, chwycić bazę fotelika i dociśnij ją do oparcia pojazdu z większą siłą. Przesuń fotelik z boku na bok, aż ustyszysz po jednym "kliknięciu" na stronę, a następnie ponownie umieść bazę do pozycji poziomej.
17. Fotelik może być wyposażony w dodatkową ochronę boczną (SIP+; side impact protection+). Dodatkowa ochrona boczna musi być użyta w foteliku, po stronie drzwi samochodu. Może być zainstalowana pomiędzy skorupą fotelika i tapicerką. Fotelik ma wysoki poziom ochrony bocznej, SIP+ jest dodatkową ochroną. (Nie dotyczy wszystkich modeli fotelików) (6)
18. Wskazówka: Dla optymalnej wysokości SIP+, umieść go pomiędzy dwoma kropkami znajdującymi się na boku skorupy fotelika.
19. NIE używaj ochrony bocznej SIP+ w foteliku gdy odległość pomiędzy fotelikiem i drzwiami jest na tyle mała, że ochrona boczna spowoduje błędne ułożenie fotelika w samochodzie. (6)

## Wymowanie fotelika z samochodu

1. Aby wyjąć fotelik z pojazdu, obróć siedzisko tyłem do kierunku jazdy i pchnij siedzisko do góry, regulując nogę wypierającą do jej najkrótszej długości.
2. Zwolnij złącza ISOFix naciskając dźwignię zwolnienia złącza ISOFix po obu stronach. Pociągnij dźwignię po obu stronach, aby odłączyć od mocowania ISOFix w samochodzie.

## Wkładanie dziecka do fotelika.

1. Obróć fotelik w kierunku drzwi, jednocześnie pociągając do góry uchwyt zwalniania obrotu.
2. Pozycja szelek barkowych: Sprawdź czy otwory szelek barkowych są na poziomie ramion dziecka. (7)
3. Pociągnij szelki barkowe do góry, wciskając jednocześnie przycisk regulacji długości szelek. (8)
4. Otwórz klamrę szelek. (9)
5. Pozycja pasów barkowych oraz zagłówka, może być regulowana poprzez zwolnienie rączki, znajdującej się z tyłu zagłówka, oraz pociągnięcie jej w górę lub w dół. (10)
6. Umieścić pasy barkowe na znacznikach po obu stronach fotelika, aby magnesy przytrzymały je podczas wkładania dziecka. (11)
7. Kiedy dziecko jest już usadzone, przetóż szelki barkowe nad jego ramionami i zatrzasknij klamrę: KLIK! (12)
8. Przeciągnij paski szelek przez przycisk regulacji długości szelek w kierunku zielonej strzałki do góry/do przodu. Rób to dopóki szelki nie znajdą się w wygodnej pozycji, ale będą też dobrze dopasowane. (13)
9. Obróć fotelik tyłem lub przodem do kierunku jazdy przed rozpoczęciem jazdy i sprawdź, czy uchwyty wskazują kolor zielony, a siedzenie jest zablokowane w kierunku jazdy. (14)

## Zdejmowanie i ponowne zakładanie pokrowca

- Zwróć szczególną uwagę podczas zdejmowania pokrowca, gdyż jego montaż odbywa się w odwrotny sposób.
- W celu ściągnięcia tapicerki zagłówka, odcepz zaczepy znajdujące się w jego tylnej części i wyciągnij tapicerkę.

## ! Ostrzeżenie: możliwe przypadki niewłaściwego użycia

- ZABRANIA SIĘ montowania fotelika na przednim siedzeniu wyposażonym w AKTYWNA PODUSZKE POWIETRZNE.
- Zawsze należy stosować nogę wypierającą. Upewnij się, że noga wypierająca jest całkowicie dociśnięta do podłogi pojazdu a fotelik jest ustawiony w poziomie w pojeździe z pomocą wskaźnika znajdującego się pośrodku poziomicy.
- Nigdy nie jeźdź z dzieckiem w foteliku, jeśli fotelik jest obrócony bokiem.
- Podczas montażu fotelika za pomocą systemu ISOFix: Przed rozpoczęciem jazdy upewnij się, że wskaźniki mają kolor zielony.



## Gwarancja

- Jeżeli niniejszy produkt okaże się wadliwy w ciągu 24 miesięcy od daty zakupu na skutek wad materiałowych lub produkcyjnych, za wyjątkiem pokrowców i pasków szelek, należy go zwrócić w miejscu zakupu.
- Niniejsza gwarancja jest ważna jedynie w przypadku prawidłowego i starannego użytkowania fotelika. Skontaktuj się ze swoim dystrybutorem, który zadecyduje o oddaniu fotelika do producenta celem naprawy. Nabywcy nie przysługuje prawo do żądania wymiany lub zwrotu towaru, naprawa gwarancyjna nie przedłuża okresu gwarancji.
- Niniejsza gwarancja wygasa: w przypadku braku przedstawienia dowodu zakupu, jeżeli wady są spowodowane nieprawidłowym lub niewłaściwym użytkowaniem, jeżeli wady są spowodowane nadmiernym lub niewłaściwym użyciem lub zaniedbaniem.

## Благодарим за выбор BeSafe iZi Turn i-Size.

- ! Очень важно, чтобы вы ознакомились с этим руководством по эксплуатации ДО установки автокресла. Неправильная установка может подвергнуть вашего ребенка опасности.

## ! Важная информация

- ЗАПРЕЩАЕТСЯ устанавливать кресло на переднем пассажирском сиденье, если оно оснащено АКТИВИРОВАННОЙ ПОДУШКОЙ БЕЗОПАСНОСТИ.
- Кресло может быть установлено только в автомобиле, оборудованном точками крепления ISOFix, утвержденными в соответствии с Регламентом № 14 ООН/ЕЭК или прочими эквивалентными стандартами.
- Про надлежащее размещение в автомобиле прочитайте в инструкции к транспортному средству.
- Ознакомьтесь со списком моделей, что удостовериться, что Ваш автомобиль одобрен для установки этого автокресла. Актуальный список моделей автомобилей можно найти на веб-сайте BeSafe по адресу [www.besafe.com](http://www.besafe.com). Если Ваш автомобиль отсутствует в этом списке, обратитесь в BeSafe за дополнительной информацией.
- iZi Turn i-Size разрешено к применению для положения лицом назад для детей ростом от 61 до 105 см, с максимальным весом до 18 кг и для положения лицом вперед для детей ростом от 88 до 105 см с максимальным весом до 18 кг.
- Важно: Не используйте положение лицом вперед, пока ребенку не исполнится 15 месяцев.
- При езде с ребенком в автокресле оно всегда должно быть расположено в направлении движения автомобиля (лицом назад). Движение автомобиля с повернутым вбок автокреслом с ребенком запрещено. Не рекомендуется ездить с пустым автокреслом, повернутым вбок.
- BeSafe рекомендует использовать автокресло как можно дольше в положении лицом назад.
- Когда ребенок сидит в автокресле, плечевые ремни должны быть всегда пристегнуты.
- Плечевые ремни должны быть натянуты; они не должны быть ослаблены или перекручены.
- В наплечниках имеются магниты. Магниты могут оказывать влияние на электронное оборудование, например, на



кардиостимуляторы.

- Защищайте любую часть тела ребенка, которая подвергается воздействию солнца.
- Всегда следует использовать опору в пол. Убедитесь, что опора в пол полностью выдвинута и упирается в пол автомобиля перед автокреслом. С помощью индикатора уровня проверьте горизонтальное положение автокресла в автомобиле. Индикаторы опоры в пол всегда должны быть зелеными.
- Мы рекомендуем использовать это автокресло только для детей, которые могут сидеть вертикально, т.е. в возрасте не ранее 6 месяцев.
- Снимите дополнительную подушку кресла, если ребенок старше 2 лет.
- Снимите дополнительные боковые валики кресла, если ребенок старше 2 лет или раньше, если ребенок больше не помещается между этими боковыми валиками.
- После аварии автокресло необходимо заменить. Даже если автокресло внешне выглядит неповрежденным, существует вероятность, что в случае еще одной аварии оно не сможет обеспечить надлежащую защиту для вашего ребенка.
- Не допускайте зажатия автокресла багажом, автомобильными сиденьями и/или дверями.
- Тщательно затяните плечевые ремни, чтобы на ремнях нельзя было сделать складку. Затягивая ремни, убедитесь, что ребенок правильно размещен относительно спинки.
- ЗАПРЕЩАЕТСЯ демонтировать, изменять или добавлять какие-либо детали в автокресло. В случае использования неоригинальных запасных частей или дополнительных принадлежностей гарантия аннулируется.
- Никогда не оставляйте ребенка в автокресле без присмотра.
- Убедитесь, что все пассажиры знают, как освободить ребенка из автокресла в случае чрезвычайной ситуации.
- Убедитесь, что багаж и другие предметы в салоне автомобиля надежно закреплены. В случае аварии незакрепленный багаж может причинить серьезные травмы детям и взрослым.
- Запрещается использовать кресло без чехла. Чехол является элементом безопасности и может быть заменен только на оригинальный чехол BeSafe.
- Не используйте агрессивные чистящие средства; они могут повредить материал автокресла.
- Компания BeSafe не рекомендует покупать или продавать детские автокресла, бывшие в употреблении.

- Храните это руководство по эксплуатации рядом с автокреслом для дальнейшего использования.
- ЗАПРЕЩАЕТСЯ использовать автокресло более 7 лет. Вследствие износа качество материала может измениться.
- ЗАПРЕЩАЕТСЯ использовать кресло дома. Автокресло не предназначено для домашних условий, его можно использовать только в автомобиле.
- После установки автокресла в автомобиле, пожалуйста, проверьте все участки салона автомобиля, к которым может прикоснуться автокресло. Мы рекомендуем использовать на таких участках защитные покрытия (BeSafe) во избежание царапин, пятен или изменения цвета, особенно в автомобилях с отделкой салона деревом и кожей.
- Если у вас возникли сомнения, проконсультируйтесь с производителем или продавцом.

## Подготовка к установке

- Регулируемый подголовник (1a)
- Плечевые ремни (1b)
- Подушка сиденья (1c)
- Застежка плечевых ремней (1d)
- Боковые валики (1e)
- Центральный регулятор (1f)
- Рычаг регулировки наклона (1g)
- Ручка разблокировки подголовника (1h)
- Индикатор уровня (1i)
- Опора в пол (1j)
- Индикатор высоты установки опоры в пол (1k)
- Регулятор высоты на опоре в пол (1l)
- Ручка разблокировки поворота (1m)
- Переключатель для соединителей ISOfix (2) (1n)
- Соединители ISOfix (2) (1o)
- Переключатель разблокировки ISOfix (1p)
- Индикаторы ISOfix (2 шт.) (1q)
- Автомобильное анкерное крепление ISOfix (2) (1r)

## Установка

1. При установке автокресла на заднее сиденье автомобиля сдвиньте переднее сиденье максимально вперед и установите его спинку в вертикальное положение (если ее положение регулируется).
2. При установке автокресла на переднее сиденье автомобиля необходимо установить спинку кресла в вертикальное положение.
3. Для установки автокресла автомобиль должен быть размещен на горизонтальной поверхности.
4. При поднятии базы опора в пол должна выпасть вниз из-под базы. Сделайте это снаружи автомобиля.
5. Нажмите на переключатели соединителей ISOfix с обеих сторон для высвобождения соединителей ISOfix. (2)
6. Установите основание на сиденье автомобиля. Вставьте соединители ISOfix в крепления ISOfix, расположенные на сиденье автомобиля. Убедитесь, что оба индикатора ISOfix имеют зеленый цвет. (3)
7. Двигайте автокресло по направлению к спинке автомобильного сиденья до касания. (4)
8. Перед защелкиванием соединителей ISOfix на креплении ISOfix автомобиля Вы ощутите небольшое сопротивление.
9. Совет: после фиксации соединителей ISOfix можно развернуть автокресло к двери автомобиля, чтобы лучше видеть дисплей установки.
10. Снимите желтый колпачок с опоры в пол. Отрегулируйте опору в пол так, чтобы она упиралась в пол автомобиля. (5)
11. Зеленый цвет индикатора высоты установки опоры в пол указывает на то, что опора уперлась в пол автомобиля. (5)
12. Приподнимите базу спереди (возле индикатора уровня) и выдвигайте опору в пол, пока пузырек индикатора уровня не окажется посередине, что будет указывать на горизонтальное положение базы. (5)
13. Совет: приподнимая базу, прижимайте нижнюю часть опоры в пол ногами, это упростит регулировку высоты опоры.
14. Звуковой сигнал отключается, когда индикаторы опоры пола загораются зеленым цветом и она соприкасается с полом, а также (не для всех моделей), когда спиртовой уровень показывает горизонтальное положение кресла. (5)
15. При установке автокресла на заднее сиденье в положении лицом назад рекомендуется отрегулировать переднее сиденье автомобиля таким образом, чтобы оно почти касалось автокресла. Автокресло при этом должно свободно поворачиваться. При установке автокресла на переднее пассажирское сиденье в положении лицом

назад рекомендуется отрегулировать пассажирское сиденье автомобиля таким образом, чтобы автокресло почти касалось передней панели автомобиля. Автокресло при этом должно свободно поворачиваться.

16. Совет: Если вы чувствуете, что база слишком сильно перемещается в сторону, вы можете установить автокресло плотнее к спинке сиденья автомобиля. Укоротите опору и прижмите базу к спинке автомобиля с большей силой. Покачайте ее из стороны в сторону до тех пор, пока не услышите по щелчку с каждой стороны, затем снова переместите базу в горизонтальное положение .
17. Автокресло поставляется со съемной системой SIP+ (Защита от бокового удара +). Эта дополнительная защита от бокового удара должна использоваться со стороны дверей автомобиля. Она может вставляться между корпусом сиденья и тканью. Автокресло всегда обеспечивает высокий уровень встроенной защиты от боковых ударов. Эта дополнительная система обеспечивает еще большую защиту в случае бокового удара. (Не для всех моделей) (6)
18. Совет: для установки системы SIP+ на оптимальной высоте разместите ее между двумя выпуклыми точками сбоку корпуса автокресла.
19. Не используйте систему SIP+, когда расстояние между креслом и дверью автомобиля слишком мало — это может привести к ситуации, когда кресло будет расположено неправильным образом на автомобильном сиденье. (6)

## Снятие автокресла с автомобиля

1. Чтобы снять автокресло с автомобиля, поверните его в положение лицом назад и потяните вверх, одновременно регулируя опору в пол на минимальную длину.
2. Нажмите на переключатели соединителей ISOfix с обеих сторон, чтобы высвободить соединители ISOfix из зацепления. Потяните за переключатели соединителей ISOfix с обеих сторон, чтобы высвободить их из зацепления с креплениями ISOfix автомобиля.

## Размещение ребенка

1. Сдвинув вверх ручку разблокировки поворота, разверните кресло к двери автомобиля.
2. Положение плечевого ремня: Проверьте, чтобы отверстия для

- плечевого ремня находились на одном уровне с плечами вашего ребенка. (7)
3. Приподнимите плечевые ремни, нажимая на кнопку центрального регулятора. (8)
  4. Откройте застежку плечевого ремня. (9)
  5. Высоту плечевых ремней и подголовник можно отрегулировать потянув ручку разблокировки вверх на задней стороне подголовника и переместить подголовник вверх или вниз. (10)
  6. Расположите плечевые ремни над маркировкой по бокам кресла для использования магнитов, чтобы ремни не могли застегнуться, пока вы будете размещать ребенка. (11)
  7. После размещения ребенка в автокресле установите плечевые ремни над плечами ребенка и закройте застежку со ЩЕЛЧКОМ! (12)
  8. Протяните плечевой ремень через центральный регулятор по направлению зеленой стрелки вверх/вперед. Продолжайте тянуть до тех пор, пока не появится натяжение, но ребенку при этом будет комфортно. (13)
  9. Перед поездкой установите автокресло лицом назад или вперед относительно направления движения и убедитесь, что индикатор ручки разблокировки зеленого цвета и автокресло зафиксировано. (14)

## Снятие и надевание чехла

- Обратите внимание на то, как вы снимаете чехол. Надевание чехла осуществляется в обратном порядке.
- Чехол подголовника можно снять отдельно, отсоединив крючки с обратной стороны и потянув ткань по направлению вперед.

## ! Внимание! Часто допускаемые ошибки при эксплуатации



- ЗАПРЕЩАЕТСЯ устанавливать кресло на переднем пассажирском сиденье, если оно оснащено АКТИВИРОВАННОЙ ПОДУШКОЙ БЕЗОПАСНОСТИ.
- Всегда следует использовать опору в пол. Убедитесь, что опора в пол полностью выдвинута, а индикатор уровня показывает горизонтальное положение автокресла.
- Движение автомобиля с развернутым вбок автокреслом с ребенком запрещено.
- При установке с ISOfix: прежде чем начинать движение, удостоверьтесь в том, что индикаторы зеленого цвета.

## Гарантия

- Если в течение 24 месяцев с момента покупки у изделия будет выявлен дефект материала или производственный брак (за исключением чехлов и плечевых ремней), пожалуйста, верните его в магазин.
- Гарантия действует только в том случае, если вы используете автокресло надлежащим и бережным образом. Пожалуйста, свяжитесь с дилером, он примет решение, следует ли вернуть автокресло производителю для ремонта. Замена или возврат не осуществляются. После ремонта гарантия не продлевается.
- Гарантия утрачивает свою силу: при отсутствии товарного чека, если дефекты вызваны неправильной или ненадлежащей эксплуатацией, если дефекты вызваны эксплуатацией с нарушением норм и правил или небрежности.

## Paldies, ka izvēlējāties BeSafe iZi Turn i-Size.

! Ļoti svarīgi ir iepazīties ar šīs instrukcijas saturu PIRMS uzskāt jūsu sēdekliša uzstādīšanu. Nepareizi uzstādīts sēdeklišs var radīt draudus jūsu bērna veselībai un dzīvībai.

### ! Svarīga informācija



- NAV PIELAUJAMS uzstādīt sēdekli priekšējā pasažiera vietā, ja tur ir AKTIVIZĒTS DROŠĪBAS SPILVENS.
- Šis autokrēsls var tikt lietots tikai savienots ar automašīnā integrētiem ISOfix punktiem, kas ir apstiprināti atbilstoši UN/ECE Regulai Nr. 14 vai citam līdzvērtīgam standartam.
- Par piemērotiem novietojumiem automašīnā varat izlasīt transportlīdzekļa rokasgrāmatā.
- Iepazīstieties ar automašīnu modeļu sarakstu, lai noskaidrotu, vai jūsu automašīnā ir iespējams uzstādīt konkrēto autosēdekli. Jaunākais automašīnu saraksts ir pieejams BeSafe tīmekļa vietnē [www.besafe.com](http://www.besafe.com). Ja jūsu automašīna nav norādīta automašīnu sarakstā, lūdzu, sazinieties ar BeSafe, lai saņemtu tālāku informāciju.
- iZi Turn i-Size ir apstiprināta lietošanai virzienā uz aizmuguri bērniem ar auguma garumu no 61 līdz 105 cm un maksimālo svaru līdz 18 kg un virzienā uz priekšu bērniem ar auguma garumu no 88 līdz 105 cm un maksimālo svaru līdz 18 kg.
- Svarīgi: Nelietojiet to virzienā uz priekšu, kamēr bērns nav sasniedzis 15 mēnešu vecumu.
- Pārvadājot bērnu, sēdeklim vienmēr jābūt novietotam transportlīdzekļa braukšanas virzienā (ar skatu uz aizmuguri). Nekad nepārvadājiet bērnu, kas iesēdināts uz sāniem pavērstā sēdeklim. Nav ieteicams braukt ar uz sāniem pavērstu, tukšu autosēdekli.
- BeSafe iesaka pēc iespējas ilgāk lietot sēdekli virzienā uz aizmuguri.
- Bērnam atrodoties sēdeklim plecu siksnām vienmēr jābūt nofiksētām.
- Plecu siksnām jābūt nospriegotām; tās nedrīkst būt savērtas.
- Plecu polsteri satur magnētus. Magnēti var ietekmēt elektroierīču, piemēram, elektrokardiostimulatoru darbību.
- Aizsargājiet bērna ķermeņa daļas, kas pakļautas saules iedarbībai.
- Vienmēr jāizmanto grīdas balsts. Pārlicinieties, ka grīdas balsts ir pilnībā, nospiežs uz leju, līdz tas saskaras ar transportlīdzekļa grīdu sēdekļa priekšā, un, ka autosēdekli ir novietots horizontāli, līmenrāža indikatoram esot vidū. Grīdas balsta indikatoriem vienmēr jābūt zaļā krāsā.
- Mēs rekomendējam šo sēdekli izmantot tikai bērniem, kas spēj

noturēties sēdus stāvoklī, tātad - ne jaunākiem par 6 mēnešiem.

- Noņemiet papildu sēdekliša spilvenu, bērnam sasniedzot 2 gadu vecumu.
- Noņemiet papildu sānu balstus, bērnam sasniedzot 2 gadu vecumu vai agrāk, ja bērnam vairs nav vietas starp sānu balstiem.
- Pēc nelaimes gadījuma sēdeklišs obligāti jānomaina. Arēji sēdekliša bojājumi var nebūt redzami, taču nākošreiz avārijas situācijā tas var nepasargāt jūsu bērnu tādā līmenī, kādā tas būtu nepieciešams.
- Sargājiet iZi Turn/Twist no iespējamas iesprūšanas vai saspiešanas ar bagāžu, sēdekļiem vai/un durvju aizciršanas.
- Pārlicinieties, ka drošības josta ir pievilka tik labi, ka to vairs nevar ielocīt. Pievelkot drošības jostu, pārlicinieties, ka bērns ir novietots cieši pret atzveltni.
- NEMĒĢINIET nomontēt un pārveidot esošos vai pievienot sēdeklim lielus elementus. Neoriģinālo detaļu un piederumu izmantošanas gadījumā garantijas saistības tiks anulētas.
- Nekad neatstājiet bērnu sēdeklim bez uzraudzības.
- Pārlicinieties par to, ka visi automobiļi esošie pasažieri zina, kā avārijas situācijā atbrīvot bērnu no sēdekliša.
- Sekojiet tam, lai bagāža un citi objekti būtu pienācīgi nostiprināti. Negadījuma laikā nenostiprināta bagāža var smagi savainot gan bērnus, gan pieaugušos.
- Nekad neizmantojiet sēdekli bez pārsega. Pārsegs ir drošības līdzeklis un to pieļaujams aizstāt tikai ar oriģinālo BeSafe pārsegu.
- Neizmantojiet ķīmiski aktīvus tīrīšanas līdzekļus; tie var sabojāt sēdekliša konstruktīvos elementus.
- BeSafe nerekomendē pārdot vai iegādāties lietotus bērnu sēdekļiņus.
- SAGLABĀJIET šo lietošanas instrukciju neskaidriību gadījumiem nākotnē.
- NEIZMANTOJIET bērnu sēdekli ilgāk par 7 gadiem. Novecošanās rezultātā materiāli zaudē sākotnējo kvalitāti.
- NEIZMANTOJIET sēdekli mājās apstākļos. Tas nav konstruēts izmantošanai mājās apstākļos, bet tikai un vienīgi automobiļi.
- Kad bērnu sēdeklišs ir uzstādīts automobiļi, pārbaudiet visas vietas, kurās sēdeklišs varētu pieskarties interjeram. Mēs šajās vietās iesakām lietot aizsargpārklājus (BeSafe), lai izvairītos no iespējamajiem, iespiedumiem un krāsas norīvēšanās automobiļa interjerā, it īpaši automobiļos ar ādas vai koka interjeru.
- Ja ir radušās šaubas, konsultējieties ar preču ražotāju vai izplatītāju

## Sagatavošanās uzstādīšanai

- Regulējams galvas atbalsts (1a)
- Plecu siksnas (1b)
- Sēdekļa spilvens (1c)
- Siksnas sprādze (1d)
- Sānu balsts (1e)
- Regulējošā atsaite (1f)
- Atgāzuma regulācijas svira (1g)
- Galvas balsta atbrīvošanas rokturis (1h)
- Līmeņrādis (1i)
- Grīdas balsts (1j)
- Grīdas balsta augstuma rādītājs (1k)
- Grīdas balsta augstuma regulators (1l)
- Rotācijas atbloķēšanas rokturis (1m)
- ISOfix savienojumu fiksācijas slēdzis (2 gab.) (1n)
- ISOfix savienojumi (2 gab.) (1o)
- ISOfix atbrīvošanas slēdzis (1p)
- ISOfix indikatori (2x) (1q)
- ISOfix fiksācijas elementi automobiļī (2 gab.) (1r)

## Uzstādīšana

1. Uzstādot autosēdekli transportlīdzekļa aizmugurējā sēdekļī, aizstumiet priekšējo sēdekli maksimāli uz priekšu un noregulējiet tā atzveltni vertikālā stāvoklī (ja to var noregulēt).
2. Uzstādot sēdekli automašīnas priekšējā pasažiera sēdvietā iestatiet sēdvietas atzveltni vertikālā stāvoklī.
3. Uzstādot sēdekli, novietojiet transportlīdzekli uz horizontālas virsmas.
4. Paceļot pamatni, grīdas balstam būtu jānokrīt uz leju no pamatnes apkašas. Tas jā dara ārpus automašīnas.
5. Nospiediet ISOfix savienotāju slēdzi abās pusēs, lai atvienotu ISOfix savienotājus. (2)
6. Novietojiet pamatni uz automašīnas sēdekļa. ISOfix savienotājus noklikšķiniet ISOfix punktus uz transportlīdzekļa sēdekļa. Pārliedzieties, vai abi ISOfix indikatori deg zaļā krāsā. (3)
7. Stumiet sēdekli transportlīdzekļa sēdekļa atzveltnes virzienā, līdz tas saskaras ar atzveltni. (4)
8. Ievietojot ISOfix savienotājus, pirms tie savienosies ar transportlīdzekļa ISOfix stiprinājumu, būs jūtama pretestība uz āru vērstajās pozīcijās.
9. Padoms: kolīd ISOfix savienotāji ir uzstādīti, autosēdekli var

pagriezt transportlīdzekļa durvju virzienā, lai labāk aplūkotu uz stādīšanas vietu.

10. Noņemiet grīdas balsta apvalku. Noregulējiet grīdas balsta garumu tā, lai tas saskartos ar automašīnas grīdu. (5)
11. Kad grīdas balsts saskaras ar grīdu, grīdas balsta augstuma rādītājs ir zaļš. (5)
12. Priekšpusē paceļiet pamatni (līmeņrāža tuvumā) un izstiepiet grīdas balstu, līdz līmeņrāža indikators atrodas vidū, norādot, ka pamatne ir novietota horizontāli. (5)
13. Padoms: novietojiet vienu kājiņu uz grīdas balsta apakšējā gala, vienlaicīgi paceļot pamatni, lai atvieglotu regulēšanu šīs darbības ietvaros.
14. Brīdinājuma signāls pārtrauc skanēt, kad grīdas atbalsta kājas rādītāji ir zaļā krāsā un ir izveidots kontakts ar grīdu, kā arī (ne visiem modeļiem) integrētais līmeņrādis parāda autokrēslīņa horizontālu pozīciju. (5)
15. Uzstādot bērna autosēdekli aizmugurējā sēdekļī ar skatu uz aizmuguri, transportlīdzekļa priekšējo sēdekli ir ieteicams novietot tā, lai tas gandrīz saskartos ar bērna autosēdekli. Pārliedzieties, ka bērna autosēdekli joprojām var brīvi griezties. Uzstādot bērna autosēdekli priekšējā sēdekļī ar skatu uz aizmuguri, transportlīdzekļa priekšējo sēdekli ir ieteicams novietot tā, lai panelis gandrīz saskartos ar bērna autosēdekli. Pārliedzieties, ka bērna autosēdekli joprojām var brīvi griezties.
16. Padoms: Ja jūtat, ka pamatnei ir pārāk daudz kustību pa sāniem, sēdekli var uzstādīt stingrāk pret automašīnas sēdekļa atzveltni. Saīsiniet atbalsta kāju, satveriet pamatni un ar lielāku spēku piespiediet to pret automašīnas atzveltni. Pārliedzieties to no vienas puses uz otru, līdz izdzirdat vēl vienu "klikšķi" katrā pusē, pēc tam atkal paceļiet pamatni horizontālā stāvoklī.
17. Sēdekli tiek piegādāts ar noņemamu SIP+ (aizsardzība sānu sadursmes gadījumā +). Šī papildu aizsardzība sānu sadursmes gadījumā ir jālieto transportlīdzekļa durvju pusē. To var piestiprināt rievā starp sēdekļa korpusu un audumu. Sēdekli pats jau nodrošina augsta līmeņa integrētu aizsardzību sānu sadursmes gadījumā. Šī papildu aizsardzība sānu sadursmes gadījumā vēl vairāk uzlabo aizsardzību, notiekot sānu sadrsmei. (Ne visiem modeļiem) (6)
18. Padoms: Lai nodrošinātu optimālu SIP+ augstumu, novietojiet to starp abiem izvīzītajiem punktiņiem autosēdekļa korpusa sānos.
19. Neizmantojiet krēslam SIP+ (sānu trieciena aizsardzība +), kad vieta

starp auto krēslu un tā durvīm ir par šauru, kas var novest pie situācijas, ka krēsls netiek pareizi ievietots automašīnā. (6)

## Sēdekliša izņemšana no transportlīdzekļa

1. Lai izņemtu sēdekli no transportlīdzekļa, pagrieziet sēdekli virzienā un aizmuguri un stumiet sēdekli uz augšu, vienlaicīgi noregulējot grīdas balstu līdz tā īsākajam stāvoklim.
2. Nospiediet ISOfix savienotāju slēdžus abās pusēs, lai atvienotu ISOfix savienotājus. Pavelciet ISOfix atbrīvošanas slēdžus abās pusēs, lai atvienotu no ISOfix automašīnas stiprinājuma.

## Bērna novietojums

1. Pagrieziet sēdekli virzienā uz durvīm, vienlaicīgi velkot uz augšu rotācijas atbloķēšanas rokturi.
2. Plecu siksnu novietojums: Pārbaudiet, vai pleca siksnu stiprinājumu vietas atrodas vienā līmenī ar bērna pleciem. (7)
3. Turiet piespiestu centrālā regulatora pogu un vienlaicīgi velciet plecu siksnas uz augšu. (8)
4. Atveriet plecu siksnas sprādzi. (9)
5. Plecu siksnu un galvas balsta augstumu var noregulēt, pavelkot atbrīvošanas rokturi uz augšu galvas balsta aizmugurē un pavelkot galvas balstu uz augšu vai leju. (10)
6. Novietojiet plecu siksnas virs atzīmēm sēdekļa sānos, lai, izmantojot magnētus, drošības jostas noturētu atvērtā stāvoklī, kamēr novietojat bērnu. (11)
7. Kad bērns atrodas savā vietā, novietojiet plecu siksnas uz bērna pleciem un nofiksējiet sprādzi aizvērtā stāvoklī: KLIKŠKIS! (12)
8. Velciet siksnu kopējo galu caur centrālo regulatoru zaļās bultiņas norādītajā virzienā uz augšu vai uz priekšu. Turpiniet pievilkt siksnu, lai tā būtu vienlaikus ērta un arī stingri pievilkta. (13)
9. Pirms braukšanas pagrieziet autosēdekli braukšanas virzienā vai pretēji tam un pārbaudiet, vai atbrīvošanas rokturu indikatori ir zaļā krāsā un autosēdekli ir nofiksēts braukšanas virzienā. (14)

## Pārvalka noņemšana un uzlikšana

- Levērojiet darbību secību noņemot pārsegu, jo to uzstādot atpakaļ šīs pašas darbības būs jāveic pretējā secībā.
- Galvas balsta pārsegu var noņemt atsevišķi, atvienojot krellītes tā aizmugurē un pavelkot audumu uz priekšu.

## ! Brīdinājums: iespējama nepareiza lietošana

- NAV PIEĻAUJAMS uzstādīt sēdekli priekšējā pasažiera vietā, ja tur ir AKTIVIZĒTS DROŠĪBAS SPILVENS.
- Vienmēr jāizmanto grīdas balsts. Pārļiecinieties, ka grīdas balsts ir pilnībā nospiests uz leju un ka sēdekli ir novietots horizontāli, līmenrāža burbulim atrodoties vidū.
- Nekad nepārvadājat bērnu, ja tas ir iesēdināts uz sāniem pagrieztā sēdekli.
- Uzstādot ar ISOfix stiprinājumiem: pirms uzsākt braukšanu, pārļiecinieties, ka visi indikatori ir zaļā krāsā.



## Garantija

- Ja 24 mēnešu laikā kopš šī ražojuma iegādes brīža tiek atklāti kādi nebūt materiālu vai ražošanas defekti (izņemot pārsegu un plecu siksnas), lūdzu, atgrieziet šo izstrādājumu tā sākotnējās iegādes vietā.
- Garantijas saistības būs spēkā tikai tad, ja jūs izmantosiet sēdekli atbilstoši tā funkcijām un darīsiet to uzmanīgi. Lūdzu, sazinieties ar savu izplatītāju, ja viņa kompetencē ir pieņemt lēmumu par sēdekliša atgriešanu ražotājam remontdarbu veikšanai. Garantijas saistības neietilpst preces nomaiņa vai atlīdzība naudā. Remontdarbu laiks nepagarina garantijas periodu.
- Garantijas saistības nav spēkā, ja: nav pirkumu apliecināša dokumenta (čeka), defektus izraisījis nepareiza vai funkcijām neatbilstoša izmantošana, ja defekti radušies nepareizas ekspluatācijas vai neuzmanības rezultātā.



## Hvala, ker ste izbrali BeSafe iZi Turn i-Size

**!** PRED namestitvijo sedeža, je pomembno prebrati ta uporabniška navodila. Nepravilna namestitev lahko ogrozi varnost vašega otroka.

### **!** Pomembne informacije



- NI DOVOLJENA namestitev sedeža na sopotnikovo mesto Z AKTIVIRANO ZRAČNO BLAZINO.
- Ta avtosedež je mogoče namestiti samo v avtomobil, opremljen s pritrilnimi točkami ISOfix, odobrenimi v skladu s Pravilnikom UN/ECE št. 14 ali drugimi enakovrednimi standardi.
- Za položaje namestitve sedežev preverite priročnik avtomobila.
- Oglejte si seznam avtomobilov, da ugotovite, ali je vaš model avtomobila odobren za ta sedež. Najnovejši seznam avtomobilov lahko najdete na spletnem mestu [www.besafe.com](http://www.besafe.com). Če vašega avtomobila ni na seznamu, se za dodatne informacije obrnite na BeSafe.
- iZi Turn i-Size je odobren za smer nasprotno od smeri vožnje za otroke od 61 do 105 cm, z maksimalno težo do 18 kg in za smer vožnje za otroke višine od 88 do 105 cm, z maksimalno težo do 18 kg.
- Pomembno: Ne uporabljajte sedeža v smeri vožnje, dokler otrok ne dopolni starost najmanj 15 mesecev.
- Ko otrok sedi v sedežu med vožnjo, mora biti sedež vedno obrnjen v smeri (nasprotno od smeri) gibanja vozila. Nikoli ne vozite tako, da je sedež obrnjen vstran, ko je otrok v njem. Vožnja s sedežem obrnjenim vstran ni priporočljiva, tudi če je prazen.
- BeSafe priporoča uporabo sedežev v smeri nasproti od smeri vožnje čim dlje.
- Varnostne pasove sedeža je treba vedno zapeti, ko se otrok nahaja v avtosedežu.
- Varnostni pasovi morajo biti popolnoma zategnjeni in ne smejo biti prepognjeni.
- Blazine na pasovih vsebujejo magnete. Magneti lahko vplivajo na elektronske pripomočke, kot so pacemakerji.
- Zaščitite vsak del otroka izpostavljen soncu.
- Vedno je treba uporabiti podporno nogo. Obvezno potegnite podporno nogo povsem do poda vozila pred sedežem in postavite sedež vodoravno, tako, da je mehurček v libeli na sredini. Indikatorji na podporni nogi morajo biti vedno zeleni.
- Priporočamo uporabo avtosedeža samo za otroke, ki lahko sedijo pokonci, torej, običajno tiste, ki niso mlajši od 6 mesecev.

- Odstranite dodatno blazino s sedeža, ko je otrok starejši od 2 let.
- Odstranite dodatno podporo ob straneh, ko bo otrok star 2 leti ali prej, če ga ni več mogoče namestiti med stranskimi podporami.
- Po nesreči je treba sedež zamenjati. Čeprav se lahko zdi nepoškodovan, morda ne bo dovolj dobro zaščitil vašega otroka v primeru nove nesreče.
- Prepričajte se, da prtljaga, sedeži in/ali vrata avtomobila ne blokirajo ali zrušijo sedeža pri zapiranju.
- Trdno zategnite varnostne pasove sedeža, tako da jih ne morete več prepogniti. Pri pritrjevanju pasov se prepričajte, da je otrok popolnoma prislonjen ob naslon za hrbet.
- NE poskušajte razstaviti, modificirati ali dodajati katerihkoli delov k sedežu. Garancija preneha veljati, če se uporabljajo neoriginalni deli ali dodatna oprema.
- Nikoli ne zapustite otroka v avtosedežu brez nadzora.
- Poskrbite, da vsi sopotniki vedo, kako otroka osvoboditi v nujnih primerih.
- Poskrbite, da so prtljaga ali drugi predmeti ustrezno pritrjeni. Nepritrjena prtljaga lahko povzroči resne poškodbe otrokom ali odraslim osebam v primeru nesreče.
- Nikoli ne uporabljajte sedeža brez prevleke. Prevleka je varnostni element in jo je mogoče zamenjati le z originalno prevleko BeSafe.
- Ne uporabljajte agresivnih čistil, ker lahko poškodujejo material, iz katerega je izdelan sedež.
- BeSafe vam svetuje, da ne kupujete rabljenih otroških sedežev in jih ne preprodajate.
- SHRANITE ta uporabniški priročnik, da bi ga po potrebi lahko kasneje prebrali.
- Sedeža NE uporabljajte več kot 7 let. Kakovost materiala se lahko spremeni zaradi staranja.
- Sedež NI namenjen za uporabo doma, temveč izključno v avtomobilu.
- Ko je otroški sedež nameščen v avtomobil, preverite vsa področja, na katerih bi se lahko dotikal notranjosti vozila. Priporočamo, da na teh mestih uporabljate (BeSafe) zaščitne prevleke, da bi preprečili poškodbe, sledi ali izgubo barve v notranjosti avtomobila, zlasti v avtomobilih z usnjenimi sedeži ali lesenimi oblogami.
- V primeru katerihkoli dvomov se obrnite na proizvajalca ali prodajalca avtosedeža.

## Priprava na namestitvev

- Nastavljiv naslon za glavo (1a)
- Ramenski pasovi (2x) (1b)
- Blazinica za sedežni del (1c)
- Zaponka varnostnih pasov (1d)
- Stranska podpora (1e)
- Centralni regulator (1f)
- Ročica za naklon (1g)
- Ročaj za sprostitev vzglavnika (1h)
- Libela (1i)
- Podporna noga (1j)
- Indikator višine podporne noge (1k)
- Nastavitev višine podporne noge (1l)
- Ročica za obračanje (1m)
- Stikalo za konektorje ISOfix (2x) (1n)
- Konektorji ISOfix (2x) (1o)
- Stikalo za odpuščanje ISOfix (1p)
- Indikatorji ISOfix (2x) (1q)
- Sidrne točke ISOfix v vozilu (2x) (1r)

## Namestitvev

1. Pri nameščanju na zadnji klopi vozila, potisnite sprednji sedež vozila popolnoma naprej in namestite naslon za hrbet v pokončni položaj (če je to mogoče).
2. Pri nameščanju na sprednji sedež vozila namestite naslon za hrbet v pokončni položaj.
3. Pri nameščanju sedeža mora biti vozilo na vodoravni površini.
4. Ko dvignete bazo, bi morala podporna noga pasti s spodnjega dela baze. Naredite to zunaj avtomobila.
5. Potisnite stikalo ISOfix konektorja na obeh straneh navzdol, da jih sprostite. (2)
6. Namestite bazo na sedež avtomobila. Konektorje ISOfix (6) vstavite v točke ISOfix na sedežu avtomobila. Preverite, ali oba indikatorja ISOfix (5) kažeta zeleno. (3)
7. Potisnite sedež k naslonu za hrbet avtosedeža, tako da se ga dotika. (4)
8. Konektorji ISOfix bodo zagotavljali upor pri nameščanju v skrajnih zunanjih položajih, preden se priključijo na ISOfix točke vozila.
9. Nasvet: po namestitvi konektorja ISOfix lahko obrnete sedež proti vratom vozila, da boste bolje videli nastavitveni zaslon.
10. Rumeni pokrov odstranite s podporne noge. Nastavite podporno nogo

tako, da se dotika poda vozila. (5)

11. Indikator višine podporne noge kaže zeleno, ko je podporna noga v stiku s podom. (5)
12. Dvignite bazo s sprednje strani (v bližini libele) in izvlecite podporno nogo, dokler mehurček v libeli ne bo v sredini, kar kaže, da je baza v vodoravnem položaju. (5)
13. Nasvet: pridržite z nogo spodnji konec podporne noge, medtem ko dvigujete bazo za lažje nastavljanje dolžine v tem koraku.
14. Zvuk alarma prestaje kada indikatorji potporne noge na podu pokažeta zeleno i kad je u dodiru s podom i (ne kod svih modela) kada libela pokazuje vodoravni položaj sjedalice. (5)
15. Če postavite otroški avtosedež na zadnjo klop nasprotno od smeri vožnje, priporočamo, da sprednji sedež namestite tako, da se skoraj dotika avtosedeža. Preverite, ali se avtosedež še vedno lahko obrača nemoteno. Če otroški avtosedež namestite na sovoznikov sedež nasprotno od smeri vožnje, priporočamo, da sovoznikov sedež namestite tako, da se maska plošče z instrumenti skoraj dotakne sedeža. Preverite, ali se lahko avtosedež še vedno neovirano obrača.
16. Nasvet: Če vam se zdi, da se baza preveč stransko premika, lahko sedež močneje potisnete proti naslonjalu avtomobila. Podporno nogo skrajšajte tako, da jo povlečete navzgor, primate bazo in jo z večjo silo potisnite proti naslonjalu avtomobila. Premaknite jo bočno, dokler ne slišite drugega "klika" na vsaki strani, nato dvignite bazo v vodoravni položaj.
17. Sedež lahko dobite tudi z odstranljivo stransko zaščito pred udarci SIP+ (side impact protection). Zaščito pred stranskim udarcem je treba uporabljati, če je sedež nameščen na sedežih avtomobilov, ki se nahajajo ob vratih avtomobila. Lahko se vstavi med sedežno lupino in materialom, s katerim je sedež prevlečen. Sedež ima vgrajeno stransko zaščito, ki je na zelo visoki ravni varnosti. Ta dodatna stranska zaščita dodatno izboljša varnost pri stranskih udarcih. (Ne na vseh modelih) (6)
18. Nasvet: SIP+ nastavite med dvema dvignjenima točkama na stranski strani sedeža, tako da je na optimalni višini.
19. Ne uporabljajte SIP+ (side impact protection) - stransko zaščito pred udarci+ na sedežu, če je prostor med sedežem in vrati avtomobila premajhen, kar lahko povzroči nepravilno namestitvev avtosedeža na sedež avtomobila. (6)

## Odstranitev sedeža iz vozila

1. Če želite odstraniti sedež iz vozila, ga obrnite v smer, ki je nasprotna smeri vožnje in potegnite navzgor, medtem ko hkrati skrajšate podporne noge na najkrajšo dolžino.
2. Sprostite ISOfix konektorje s sedeža s pritiskom stikala za konektor ISOfix na obeh straneh navzdol. Potegnite stikalo za sprostitev ISOfix na obeh straneh, da odstranite sedež iz ISOfix točk v avtomobilu.

## Namestitev otroka na sedež

1. Obrnite sedež proti vratom, hkrati pa povlecite ročico za obračanje navzgor.
2. Nastavite ramenske pasove: preverite, ali so ramenski pasovi poravnani z rameni otroka. (7)
3. Ramenske pasove povlecite navzgor s pritiskom na gumb centralnega regulatorja. (8)
4. Odprite zaponko varnostnih pasov. (9)
5. Višino vzglavnika in pasov lahko nastavite tako, da dvignete ročico na vzglavniku. Na ta način se lahko vzglavnik spusti in dvigne. (10)
6. Namestite ramenske pasove na označenih mestih ob straneh sedeža, da jih pritrdite na magnet, da se otrok lažje namesti v sedež. (11)
7. Po namestitvi otroka, namestite ramenske pasove čez otroška ramena in zaprite zaponko: klik! (12)
8. Povlecite trak varnostnih pasov skozi centralni regulator v smeri zelene puščice naravnost navzgor/naprej. Še naprej potegnite, dokler varnostni pasovi ne bodo udobno, vendar trdno zategnjeni. (13)
9. Pred vožnjo obrnite sedež v smeri, ki je nasprotna od smeri vožnje ali v smeri vožnje in preverite, ali indikator ročice kaže zeleno in ali je sedež blokiran v položaju v katerem bi moral biti med vožnjo. (14)

## Odstranjevanje in ponovna namestitev prevleke

- Bodite pozorni pri odstranjevanju prevleke, ker se namestitev prevleke izvede v obratnem zaporedju.
- Prevleka na vzglavnici se lahko odstrani tako, da odpnete kljukice na zadnji strani in jih potegnete naprej.

## ! Opozorilo: možnost napačne uporabe



- NI DOVOLJENA namestitev sedeža na sopotnikovo mesto Z AKTIVIRANO ZRAČNO BLAZINO.
- Vedno je treba uporabiti podporno nogo. Podporno nogo je treba popolnoma izvleči in sedež mora biti nameščen vodoravno, tako da je mehurček v libeli na sredini.
- Nikoli ne vozite otroka v sedežu, ki je obrnjen vstran.
- Za namestitev ISOfix: Pred vožnjo preverite, ali so vsi indikatorji zeleni.

## Garancija

- Če ugotovite, da je izdelek pomanjkljiv v 24 mesecih od datuma nakupa, zaradi napak v materialu ali proizvodnji, ki ne pokrivajo prevlek in varnostnih pasov, ga vrnite na mesto, kjer ste ga kupili.
- Garancija je veljavna samo, če ustrežno in pazljivo uporabljate sedež. Najprej se obrnite na dobavitelja, ki bo odločil, ali bo sedež vrnjen proizvajalcu zaradi popravila. Zamenjava ali povračilo denarja nista mogoča. Garancija se ne podaljša po popravilu.
- Garancija je neveljavna: če nimate računa, če so okvare povzročene z napačno ali neustrezno uporabo, če so bile okvare povzročene zaradi namerne nepravilne uporabe, napačne uporabe ali malomarnosti.

## Täname, et valisite BeSafe iZi Turn i-Size'i.

! Väga oluline on, et te loeksite seda kasutusjuhendit ENNE istme paigaldamist. Vale paigaldusviis võib ohustada teie last.

### ! Esmatähtis teave



- Istet on KEELATUD paigaldada AKTIVEERITUD TURVAPADJAGA esiistmele.
- Seda istet saab paigaldada ainult autosse, mis on varustatud ISOfix kinnituspunktidega vastavalt ÜRO Euroopa Majanduskomisjoni eeskirjale nr 14 või muudele samaväärsetele standarditele.
- Sobiva paigalduskoha valimisel tutvuge sõiduki käsiraamatuga.
- Täpsustage nimekirjast kas teie auto mudel on heakskiidetud kasutama seda istet. Nimekirja uuendused leiате BeSafe veebilehelt [www.besafe.com](http://www.besafe.com) Kui te ei leia oma autot nimekirjast, kontakteeruge lisainformatsiooni saamiseks BeSafe esindajaga.
- iZi Turn i-Size'i on lubatud kasutada ainult vaatega taha istuva lapse puhul, kelle pikkus on 61 kuni 105 cm ja maksimaalne kehakaal 18 kg ning vaatega sõidusuunas istuva lapse puhul, kelle pikkus on 88 kuni 105 cm ja maksimaalne kehakaal 18 kg.
- Tähtis teave: mitte kasutada vaatega sõidusuunas enne lapse 15-kuuseks saamist.
- Sõidu ajal peab iste peab olema alati vaatega taha või sõidusuunas kui selles on laps. Ärge kunagi kasutage istet pööratuna küljele. Kui last ei ole istmes, ei ole soovivat sõita tooliga kui see on pööratud küljele.
- BeSafe soovitab istet kasutada nii kaua kui võimalik vaatega taha.
- Kui laps on istmes, peavad turvarihmad olema alati kinnitatud.
- Rakmeid tuleb pingutada kuni neis ei ole lõtku ning neid ei tohi keerdu ajada.
- Õlapadjad sisaldavad magneteid. Magnetid võivad mõjutada elektroonilisi seadmeid, näiteks südamestimulaatorit.
- Kaitske lapse katmata kehaosi otsese päikese eest.
- Kasutage alati põrandatuge. Veenduge istme loodimisseadme abil, et põrandatugi oleks lükatud alla nii, et see puudutab põrandat ning, et iste oleks horisontaalses asendis. Põrandatõe indikaatorid peavad alati näitama rohelist värvi.
- Me soovitame kasutada istet ainult lastega, kes suudavad juba sirgelt istuda. Seega mitte noorematega, kui 6 kuud.
- Üle 2-aastase lapse puhul eemaldage istme lisapadi.
- Eemaldage küljetoed, kui laps on 2-aastane või kui laps ei mahu

enam küljetugede vahele istuma.

- Õnnetuse järel tuleb iste välja vahetada. Kuigi see võib näida tervena, ei pruugi see järgmises õnnetuses pakkuda teie lapsele täielikku kaitset.
- Jälgige, et tool ei jääks pagasi alla, istmete vahele kinni ega riivaks suletavaid uksi.
- Veenduge, et turvarihmad oleksid korralikult pingutatud, et neid ei oleks võimalik voltida. Kui pingutate turvarihmasid, veenduge, et laps oleks korralikult vastu seljatuge.
- ÄRGE üritage ühtegi istme osa osadeks võtta, modifitseerida ega täiendada. Mitteoriginaalsete osade või lisaseadmete kasutamisel muutub garantii kehtetuks.
- Ärge kunagi jätke last istmesse järelvalveta.
- Veenduge, et kõik reisijad teaksid, kuidas last hädaolukorras istmest vabastada.
- Veenduge, et pagas ja muud esemed oleksid õigesti kinnitatud. Kinnitamata pagas võib õnnetuse korral põhjustada lastele ja täiskasvanutele tõsiseid vigastusi.
- Ärge kunagi kasutage istet ilma katteta. Kate on ohutusseade ning seda võib asendada vaid BeSafe originaalkattega.
- Ärge kasutage ägedaid puhastusvahendeid - need võivad kahjustada istme koostematerjale.
- BeSafe soovitab mitte osta, ega müüa kasutatud lasteistmeid.
- SÄILITAGE seda kasutusjuhendit edaspidiseks kasutamiseks istmega.
- ÄRGE kasutage istet üle 7 aasta. Vananemise tõttu võib materjalide kvaliteet muutuda.
- ÄRGE kasutage kodus. See ei ole loodud koduseks kasutamiseks ja seda on võimalik kasutada vaid sõidukis.
- Kui lasteiste on paigaldatud autosse, siis kontrollige kõiki piirkondi, kus iste võib puutuda vastu auto sisustust. Me soovitame kasutada nendes kohtades (BeSafe) kaitsekattet, et vältida nendes kohtadesse tekkida võivaid sisselõikeid, jälgi või värvimuutusi, seda eriti nahksisustuse ja puitedkooriga sõidukites.
- Kahtluste korral konsulteerige lastetooli tootja või edasimüüjaga.

## Ettevalmistused paigaldamiseks

- Reguleeritav peatugi (1a)
- Rakmete õlarihmad (2 tk) (1b)
- Istmepadi (1c)
- Rakmete pannal (1d)
- Külgtugi (1e)
- Rihmade reguleerija (1f)
- Seljatoe kang (1g)
- Peatoe vabastuskang (1h)
- Lood (1i)
- Põrandatugi (1j)
- Põrandatõe kõrguse indikaator (1k)
- Põrandatõe kõrguse reguleerija (1l)
- Pöörlemist vabastav kang (1m)
- ISOfix ühenduste lüliti (2 tk) (1n)
- ISOfix ühendused (2 tk) (1o)
- ISOfixi vabastushoob (1p)
- ISOfix'i indikaatorid (2x) (1q)
- ISOfix autopoolsed kinnitused (2 tk) (1r)

## Paigaldamine

1. Tagumisele istmele paigaldamisel liigutage esiiste võimalikult ette ning seljatugi püstisesse asendisse (kui see on reguleeritav)
2. Paigaldamisel sõiduki esiistmele, tuleb seljatugi reguleerida püstisesse asendisse.
3. Parkige auto horisontaalsele pinnale enne turvaistme paigaldamist.
4. Kui alus on üles tõstetud, peab põrandatugi allapoole vajuma ja aluse küljest lahti tulema. Tehke seda väljaspool sõidukit.
5. Vajutage ISOfix lüliteid mõlemal poolel kinnituste vabastamiseks. (2)
6. Asetage alus autoistmele. Vajutage ISOfix'i ühendusliideses ISOfix'i kinnituskohたdesse autoistmel. Veenduge selles, et mõlemad ISOfix'i indikaatorid oleksid rohelised. (3)
7. Lükake istet seljatoe suunas kuni see puudutab seljatuge. (4)
8. ISOfix-kinnitustel on vastupanu kõige välisemas asendis, enne kui need on ühendatud sõiduki ISOfix-ankruteaga.
9. Nõuanne: kui ISOfix kinnitused on paigas, võib istme pöörata küljele, et näha paremini paigaldusekraani.
10. Eemaldage põrandatõe kollane kate. Regleerige jalg nii, et see puudutaks põrandat. (5)
11. Põrandatõe kõrguse indikaator on roheline, kui tugi on põrandaga kokkupuutes. (5)

12. Tõstke alust esimesest küljes (loodi kõrval) ja pikendage põrandatuge seni kuni alus on loodis, horisontaalses asendis. (5)
13. Nõuanne: Alust tõstes asetage üks jalg põrandatõe, et jaõa pikendamine oleks lihtsam.
14. Häireheli lakkab, kui tugijala näidikud näitavad rohelist värvi ja on põrandaga kontaktis ning (mitte kõigi mudelite puhul), kui vesilood näitab istme horisontaalset asendit. (5)
15. Paigaldades istme auto tagaistmele seljaga sõidusuunas, reguleerige auto esiistme seljatugi asendisse, et see oleks turvaistmi seljatoe läheda. Veenduge, et iste oleks siiski vabalt pöörlev. Paigaldades istme auto esiistmele seljaga sõidusuunas, on soovitatav reguleerida esiiste nii, et turvaistme seljatugi oleks armatuuri lähedal. Veenduge, et iste oleks siiski vabalt pöörlev.
16. Näpunäide: kui teie arvates on alusel liiga palju liikumisruumi, saate paigaldada istme tihedamalt vastu sõidukiistme seljatuge. Seadke jalatõe pikkus lühikeseks, haarake kinni alusest ja suruge see tugevalt vastu sõidukiistme seljatuge. Liigutage seda küljelt küljele, kuni kuulete täiendavaid 'klõpsatusi' külgedelt, seejärel tõstke alus uuesti horisontaalasendisse.
17. Iste tarnitakse koos teisaldatava SIP+ -ga (külgmise pörotuse kaitse +). Külgmise pörotuse lisakaitset kasutatakse istme uksepoolel küljel. Kaitse kinnitatakse istme korpuse ja kanga vahele. Iste kaitseb ka ilma lisakaitseta külgmise pörotuse eest, kui lisakaitse tagab veelgi suurema pörotuskindluse. (Ei kehti kõikide mudelite puhul) (6)
18. Nõuanne: SIP+ optimaalse kõrguse saavutamiseks paigaldage see kahe punkti vahele mis leiab istme korpusest.
19. Ärge kasutage SIP+ kui istme ja auto ukse vahe on liiga väike ning see võib takistada istme korrektsel positsioonile paigaldamist. (6)

## Istme eemaldamine autost

1. Istme eemaldamiseks autost pöörake iste seljaga sõidusuunas ning tõmmake istet üles, samal ajal regleerides tugijala lühimasse asendisse.
2. Vabastage istme ISOfix kinnitused vajutades lüliteid mõlemal poolel. Tõmmake ISOfix vabastamise lülitit, et eemaldada kinnitused auto ankrutest.

## Lapse asetamine istmesse

1. Pööake iste ukse suunas tõmmates pöörlemist vabastavat kangi üles.
2. Paigutage õlarakmed: Veenduge, et õlarihmade pilud on ühel tasemel teie lapse õlgadega. (7)
3. Vajutades keskmist rihmasid vabastavat reglueerimisnuppu tõmmake rihmad istmest käega eemale. Tõmmake rihmasid korruga, et need oleksid sama pikad. (8)
4. Avage rakmete kinnitus. (9)
5. Õlarihmade ja peatoe kõrgust saab reguleerida, tõmmates peatoe taga asuvat vabastushooba ülespoole ja vajutades peatuge samal ajal üles või alla. (10)
6. Reguleerige õlarihmasid nii, et need ulatuksid üle istme külgedel olevate tähistete, sellisel juhul hoiavad magnetid rihmasid lahti, kuni lapse istmesse tõstate. (11)
7. Kui laps on paigutatud tõmmake õlarihmad üle lapse õlgade ja sulgege kinnitus: KLÕPS! (12)
8. Tõmmake rakmed läbi rihmade regleerija rohelise noole suunas otse üles/etepoole. Jätkake tõmbamist kuni rakmed on mugavalt, kuid tihedalt ümber. (13)
9. Pöörake iste näoga või seljaga sõidusuunas ning veenduge, et iste oleks lukustunud ning pöölemisindikaator roheline. (14)

## Katte eemaldamine ja taaspaigaldamine

- Olge katte eemaldamisel tähelepanelik, kuna katte paigaldamine viiakse läbi vastupidiselt paigaldamisele.
- Peatoe katte saab eemaldada, kui vabastate katte istme tagant ja tõmbate katte ettepoole.

### ! Hoiatus: võimalik väärkasutus

- Iset on KEELATUD paigaldada AKTIVEERITUD TURVAPADJAGA esiistmele.
- Alati tuleb kasutada tugijalga. Veenduge, et tugijalg on täielikult vastu põrandat ning iste horisontaalasendis, looditud.
- Ärge kunagi sõitke kui iste on pööratud küljele.
- Kui paigaldate ISOfix'i abil: Veenduge enne sõitmist, et indikaatorid on rohelised.



## Garantii

- Kui sel tootel peaks ilmema 24 kuu jooksul ostukuupäevast materjalist või tootmisveast tulenev rike (v.a katted ja rakmed), siis palun tagastage see algseesse ostukohta.
- Garantii on kehtiv vaid juhul, kui te kasutate istet otstarbekohaselt ja hoolsalt. Palun võtke ühendust enda edasimüüjaga, kes otsustab, kas iste tagastatakse tootjale remondiks. Asendamine või tagastamine ei ole kohustuslik. Parandustööd ei pikenda garantiiaega.
- Garantii kaotab kehtivuse: kui teil puudub kviitung, kui vigade põhjuseks on vale või ebaõige kasutamine, kui vigade põhjuseks on väärkasutus või hooletus.

## Zahvaljujemo vam na odabiru BeSafe iZi Turn i-Size-a

**!** Važno je da pročitate ove korisničke upute PRIJE postavljanja sjedalice. Nepravilno postavljanje može ugroziti sigurnost vašeg djeteta.

### **!** Važne informacije



- NIJE DOZVOLJENO postavljanje sjedalice na suvozačko mjesto S AKTIVIRANIM ZRAČNIM JASTUKOM.
- Ova se autosjedalica može instalirati samo u automobil opremljen ISOfix sidrištima odobrenim u skladu s UN / ECE Pravilnikom br. 14 ili drugim ekvivalentnim standardima.
- Za položaje na koje se može postaviti sjedalica, provjerite priručnik automobila.
- Pogledajte popis automobila da biste saznali je li vaš model automobila odobren za ovu sjedalicu. Najnoviji popis automobila možete pronaći na BeSafeovom web-mjestu [www.besafe.com](http://www.besafe.com). Ako vašeg automobila nema na popisu, kontaktirajte BeSafe za dodatne informacije.
- iZi Turn i-Size je odobren za smjer suprotan od smjera vožnje za djecu visine 61 do 105 cm, sa maksimalnom težinom do 18 kg i za smjer vožnje za djecu visine od 88 do 105 cm, maksimalne težine do 18 kg.
- Važno: Ne koristite sjedalicu u smjeru vožnje dok dijete ne navrši barem 15 mjeseci.
- Kada dijete sjedi u sjedalici tijekom vožnje, sjedalica mora uvijek biti okrenuta u smjeru (suprotnom od smjera) kretanja vozila. Nikada nemojte voziti tako da je sjedalica okrenuta u stranu kada je dijete u njoj. Ne preporučuje se vožnja sa sjedalicom okrenutom u stranu čak ni ako je prazna.
- BeSafe preporučuje korištenje sjedalica u smjeru suprotnom od smjera vožnje što je duže moguće.
- Sigurnosni pojasevi sjedalice moraju uvijek biti zakopčani kad se dijete nalazi u autosjedalici.
- Sigurnosni pojasevi moraju biti potpuno zategnuti i ne smiju biti presavinuti.
- Jastučići na pojasevima sadrže magnete. Magneti mogu utjecati na elektronička pomagala poput pacemakera.
- Zaštitite svaki dio djeteta koji je izložen suncu.
- Potporna noga mora se uvijek koristiti. Obavezno izvucite potpornu nogu sasvim do poda vozila ispred sjedalice, a sjedalicu postavite vodoravno tako da mjehurić u libeli bude u sredini. Indikatori na potpornoj nozi uvijek moraju biti zeleni.

- Preporučujemo da se autosjedalica koristi samo za djecu koja mogu sjediti uspravno, dakle najčešće koja nisu mlađa od 6 mjeseci.
- Maknite dodatni jastučić sa sjedalice kada je dijete starije od 2 godine.
- Maknite dodatnu potporu sa strana kada dijete bude staro 2 godine ili ranije ako više ne stane između bočnih potpora.
- Sjedalica mora biti zamijenjena nakon nezgode. Premda se može doimati neoštećenom, pri novoj nezgodi možda neće moći dovoljno dobro zaštititi vaše dijete.
- Pazite da prtljaga, sjedala i/ili vrata automobila pri zatvaranju ne blokiraju ili sruše sjedalicu.
- Čvrsto pritegnite pojaseve sjedalice tako da se više ne mogu presaviti. Prilikom pričvršćivanja pojaseva pazite da je dijete sasvim prislonjeno uz naslon za leđa.
- NE pokušavajte rastaviti, modificirati ili dodavati bilo kakve dijelove sjedalici. Jamstvo prestaje vrijediti ako se koriste neoriginalni dijelovi ili dodatna oprema.
- Nikad ne ostavljajte dijete u autosjedalici bez nadzora.
- Vodite računa o tome da svi suputnici znaju kako osloboditi dijete u slučaju nužde.
- Vodite računa da prtljaga ili drugi predmeti budu primjereno učvršćeni. Nepričvršćena prtljaga može u slučaju nezgode nanijeti ozbiljne ozljede djeci ili odraslim osobama.
- Nikad ne upotrebljavajte sjedalicu bez presvlake. Presvlaka je sigurnosni element i može se zamijeniti isključivo originalnom BeSafe presvlakom.
- Nemojte koristiti agresivna sredstva za čišćenje jer mogu oštetiti materijal od kojeg je izrađena sjedalica.
- BeSafe savjetuje da sjedalice za dijete ne nabavljate iz druge ruke i ne preprodajete.
- SAČUVAJTE ovaj korisnički priručnik kako biste ga prema potrebi mogli kasnije pogledati.
- NE koristite sjedalicu dulje od 7 godina. Kvaliteta materijala može se promijeniti uslijed starenja.
- Sjedalica NIJE namijenjena za upotrebu kod kuće, nego isključivo u automobilu.
- Kad je sjedalica za dijete postavljena u automobil, pregledajte sva područja na kojima bi mogla dodirivati unutrašnjost vozila. Preporučujemo da na tim mjestima koristite (BeSafe) zaštitne presvlake kako bi se izbjegla oštećenja, tragovi ili gubitak boje u unutrašnjosti automobila, pogotovo u automobilima s kožnim sjedalima ili drvenom oplatom.
- U slučaju bilo kakvih nedoumica kontaktirajte proizvođača ili prodavatelja autosjedalice.

## Priprema za postavljanje

Namjestivi naslon za glavu	(1a)
Rameni pojasevi (2x)	(1b)
Jastučić za sjedeći dio	(1c)
Kopča sigurnosnih pojaseva	(1d)
Bočna potpora	(1e)
Središnji regulator	(1f)
Ručica za nagib	(1g)
Ručka za otpuštanje naslona za glavu	(1h)
Libela	(1i)
Potporna noga	(1j)
Indikator visine potporne noge	(1k)
Podešavač visine potporne noge	(1l)
Ručica za okretanje	(1m)
Prekidač za ISOfix konektore (2x)	(1n)
ISOfix konektori (2x)	(1o)
Prekidač za otpuštanje ISOfix-a	(1p)
ISOfix indikatori (2x)	(1q)
ISOfix sidrene točke u vozilu (2x)	(1r)

## Postavljanje

1. Pri postavljanju na stražnjoj klupi vozila gurnite prednje sjedalo vozila sasvim prema naprijed i postavite naslon za leđa u okomiti položaj (ako je to moguće).
2. Prilikom montaže na prednje sjedalo vozila postavite leđni naslon u uspravan položaj.
3. Pri postavljanju sjedalice vozilo treba biti na vodoravnoj površini.
4. Kada podignete bazu, potporna noga treba pasti sa donjeg dijela baze. Ovo napravite izvan automobila.
5. Gurnite prekidač ISOfix konektora na obje strane prema dolje da biste ih otpustili. (2)
6. Postavite bazu na sjedalo automobila. Umetnite ISOfix konektore (6) u ISOfix točke na sjedalu automobila. Provjerite da li oba ISOfix indikatora (5) pokazuju zeleno. (3)
7. Gurnite sjedalicu prema naslonu za leđa automobilskog sjedala tako da ga dodirne. (4)
8. ISOfix konektori pružat će otpor prilikom namještanja u krajnjim vanjskim položajima prije nego što se spoje na ISOfix točke vozila.
9. Savjet: nakon postavljanja ISOfix konektora možete okrenuti sjedalicu prema vratima vozila kako biste bolje vidjeli zaslon za postavljanje.
10. Skinite žutu kapicu s potporne noge. Podesite potpornu nogu tako da

- dodiruje pod vozila. (5)
11. Indikator visine potporne noge pokazuje zeleno kad se potporna noga nalazi u dodiru s podom. (5)
  12. Podignite bazu s prednje strane (blizu libele) i izvlačite potpornu nogu dok mjehurić u libeli ne bude u sredini, što pokazuje da je baza u vodoravnom položaju. (5)
  13. Savjet: pridržavajte nogom donji kraj potporne noge dok podižete bazu radi lakšeg podešavanja duljine u ovom koraku.
  14. Zvuk alarma prestaje kada indikatori potporne noge na podu pokažu zeleno i kad je u dodiru s podom i (ne kod svih modela) kada libela pokazuje vodoravni položaj sjedalice. (5)
  15. Ako dječju autosjedalicu postavite na stražnjoj klupi suprotno od smjera vožnje, preporučujemo da prednje sjedalo namjestite tako da gotovo dodiruje sjedalicu. Provjerite može li se autosjedalica i dalje neometano okretati. Ako dječju autosjedalicu postavite na suvozačko sjedalo suprotno od smjera vožnje, preporučujemo da suvozačko sjedalo namjestite tako da maska ploče s instrumentima gotovo dodiruje sjedalicu. Provjerite može li se autosjedalica i dalje neometano okretati.
  16. Savjet: Ako Vam se čini da se baza previše bočno pomiče, sjedalicu možete čvršće potisnuti prema naslonu automobila. Potpornu nogu skratite povlačenjem prema gore, uhvatite bazu i s više snage je gurnite prema naslonu automobila. Pomaknite je bočno u stranu dok ne čujete još jedan "klik" na svakoj strani, a zatim podignite bazu u vodoravni položaj.
  17. Sjedalica može biti isporučena i sa uklonjivom SIP+ (side impact protection+) zaštitom od bočnog udara. Zaštita od bočnog udara se mora koristiti kada je sjedalica postavljenja na sjedala automobila koja se nalaze uz vrata automobila. Ona može biti umetnuta između školjke sjedalice i materijala kojim je sjedalica presvučena. Sjedalica ima integriranu bočnu zaštitu koja je na vrlo visokoj razini sigurnosti. Ova dodatna bočna zaštita dodatno povećava sigurnost prilikom bočnog sudara. (Ne na svim modelima) (6)
  18. Savjet: postavite SIP+ između dvije uzdignute točke na bočnoj strani sjedalice kako bi bio na optimalnoj visini.
  19. Ne koristite SIP+ (side impact protection+ - zaštita od bočnog udara+) na sjedalici, u slučaju kada je prostor između sjedalice i vratiju automobila premali, što može dovesti do nepravilnog postavljanja autosjedalice na sjedalu automobila.



## Uklanjanje sjedalice iz vozila

1. Da biste uklonili sjedalicu iz vozila, okrenite je suprotno od smjera vožnje i povucite prema gore uz istovremeno skraćivanje potporne noge na najkraću duljinu.
2. Odvojite ISOfix konektore od sjedalice tako što ćete gurnuti prekidač ISOfix konektora s obje strane prema dolje. Izvucite ISOfix prekidač za otpuštanje s obje strane da biste skinuli sjedalicu s ISOfix točaka u automobilu.

## Namještanje djeteta u sjedalicu

1. Okrenite sjedalicu prema vratima dok istovremeno povlačite ručicu za okretanje prema gore.
2. Namjestite ramene pojaseve: provjerite jesu li utori ramenih pojaseva poravnati s ramenima djeteta. (7)
3. Povucite ramene pojaseve prema gore pritišćući gumb središnjeg regulatora. (8)
4. Otvorite kopču sigurnosnih pojaseva. (9)
5. Visina naslona za glavu i pojaseva se može namjestiti podizanjem ručice na naslonu za glavu. Na taj se način naslon za glavu može spuštati i podizati. (10)
6. Postavite ramene pojaseve na označena mjesta sa strana sjedalice, kako biste ih pričvrstili na magnete radi lakšeg stavljanja djeteta u sjedalicu. (11)
7. Kad smjestite dijete, postavite ramene pojaseve preko ramena djeteta i zatvorite kopču: klik! (12)
8. Provucite traku sigurnosnih pojaseva kroz središnji regulator u smjeru zelene strelice ravno prema gore/naprijed. Nastavite povlačiti sve dok sigurnosni pojasevi ne budu udobno, ali čvrsto zategnuti. (13)
9. Prije vožnje okrenite sjedalicu suprotno od smjera ili u smjeru vožnje i provjerite pokazuje li indikator ručice zeleno i je li sjedalice blokirana u položaju u kojem treba biti za vrijeme vožnje. (14)

## Uklanjanje i ponovno postavljanje presvlake

- Obratite pozornost prilikom uklanjanja presvlake jer se postavljanje presvlake vrši obrnutim redoslijedom.
- Presvlaka na naslonu za glavu se može skinuti otkopčavanjem kukica sa stražnje strane i povlačenjem prema naprijed.

## ! Upozorenje: mogućnost pogrešne uporabe

- NIJE DOZVOLJENO postavljanje sjedalice na suvozačko mjesto S AKTIVIRANIM ZRAČNIM JASTUKOM.
- Potporna noga mora se uvijek koristiti. Potporna noga mora biti potpuno izvučena, a sjedalice mora biti postavljena vodoravno tako da mjehurić u libeli bude u sredini.
- Nikad ne vozite dijete u sjedalicu koja je okrenuta u stranu.
- Pri ISOfix instalaciji: Prije vožnje provjerite jesu li svi indikatori zeleni.



## Jamstvo

- Ako se ovaj proizvod pokaže manjkavim unutar 24 mjeseca od datuma kupnje uslijed greške u materijalu ili proizvodnji, čime nisu obuhvaćeni presvlake i sigurnosni pojasevi, vratite ga na mjesto gdje ste ga kupili.
- Jamstvo je valjano samo ako sjedalicu koristite primjereno i pažljivo. Prvo kontaktirate dobavljača, a on će odlučiti hoće li sjedalice biti vraćena proizvođaču radi popravka. Zamjena ili povrat novca nisu mogući. Jamstvo se ne produljuje nakon popravka.
- Jamstvo prestaje vrijediti: ako nemate račun, ako su kvarovi nastali pogrešnim ili neprimjerenim korištenjem, ako su kvarovi nastali namjernom krivom upotrebom, pogrešnom upotrebom ili nemarom.

## Dėkojame, kad pasirinkote „BeSafe iZi Turn i-Size“

! Būtina atidžiai perskaityti šį vartotojo vadovą PRIEŠ montuojant automobilinę kėdutę. Netinkamai sumontavus, vaikui gali kilti pavojus.

### ! Svarbi informacija



- DRAUDŽAMA montuoti automobilinę kėdutę ant priekinės keleivio sėdynės SU VEIKIANČIA ORO PAGALVE.
- Kėdutė gali būti montuojama tik automobilyje, kuriame įrengti „ISOfix“ tvirtinimo taškai, patvirtinti pagal JT EEK taisyklę Nr. 18 arba kitus lygiaverčius standartus.
- Norėdami sužinoti apie tinkamas montavimo automobilyje padėtis, skaitykite transporto priemonės naudojimo instrukciją.
- Peržiūrėkite pateiktą automobilių sąrašą, norėdami sužinoti, ar jūsų automobilio modelyje leidžiama naudoti šią kėdutę. Naujausią automobilių sąrašą rasite „BeSafe“ svetainėje adresu [www.besafe.com](http://www.besafe.com). Jei jūsų automobilio automobilių sąrašė nėra, norėdami gauti papildomos informacijos kreipkitės į „BeSafe“.
- „iZi Turn i-Size“ yra aprobuotas naudojimui nukreipus atgal vaikams, kurių ūgis yra nuo 61 iki 105 cm, o maksimalus svoris – iki 18 kg, ir nukreipus pirmyn vaikams, kurių ūgis yra nuo 88 iki 105 cm, o maksimalus svoris – iki 18 kg.
- Svarbu! Nenaudokite nukreipę pirmyn, kol vaikas nebus vyresnis nei 15 mėnesių.
- Važiuojant su vaiku, sėdinčiu kėdutėje, kėdutė visada privalo būti nukreipta (atgal) automobilio važinavimo krypties atžvilgiu. Niekada nevažiukite pakreipę kėdutę į šoną, kai joje sėdi vaikas. Važiuoti automobiliu nukreipus tuščią kėdutę į šoną nerekomenduojama.
- „BeSafe“ rekomenduoja kaip įmanoma ilgiau naudoti šią kėdutę, sumontuotą nukreipus ją atgal.
- Rekomenduojame šią kėdutę naudoti tik tiems vaikams, kurie jau gali sėdėti, taigi, ne jaunesniems nei 6 mėnesių amžiaus.
- Diržai turi būti tvirtai laikyti: jie neturi būti laisvi ir persukti.
- Pečių įdėkluose yra magnetai. Magnetai gali sutrikdyti elektroninių prietaisų, pavyzdžiui, širdies stimuliatorių, veikimą.
- Apsaugokite visas vaiko kūno dalis, kurias tiesiogiai veikia saulė.
- Visuomet privaloma naudoti grindų atramą. Užtikrinkite, kad grindų atrama būtų visiškai nuleista ir remtųsi į automobilio grindis priešais kėdutę, o kėdutė automobilyje būtų nustatyta horizontaliai (gulsčiukas privalo būti per patį vidurį). Grindų atramos indikatoriai visada privalo

būti žalios spalvos.

- Rekomenduojame šią kėdutę naudoti tik tiems vaikams, kurie jau gali sėdėti, taigi, ne jaunesniems nei 6 mėnesių amžiaus.
- Kai vaikas bus vyresnis nei 2 metų, išimkite papildomą kėdutės sėdimąją dalį.
- Nuimkite papildomas šonines atramas, kai vaikas bus vyresnis nei 2 metų, arba anksčiau, jeigu vaikas jau nebetelpa tarp šių šoninių atramų.
- Po avarijos kėdutę privaloma pakeisti nauja. Nors ji gali atrodyti nesugadinta, jeigu įvyktų kita avarija, kėdutė gali neapsaugoti jūsų vaiko taip, kaip turėtų.
- Būkite atsargūs, kad sėdynės neprispaustų arba ant jos neužgrįūtų bagažas, sėdynės ir (arba) uždaromos durys.
- Būtinai labai stipriai įtempkite diržus, kad diržų negalima būtų sulenkti. Įtempę diržą, patikrinkite, ar vaikas tinkamai atsirėmęs į atlošą.
- NEBANDYKITE ardyti, modifikuoti arba pritaisyti prie šios kėdutės kokią nors papildomą dalį. Panaudojus neoriginalias dalis arba priedus, garantija nebegalios.
- Niekomet nepalikite savo vaiko kėdutėje be priežiūros.
- Įsitikinkite, ar visi keleiviai žino, kaip išlaisvinti jūsų vaiką avarijos atveju. Patikrinkite, ar tinkamai pritvirtintos lagaminai arba kiti daiktai. Avarijos atveju nepritvirtintas bagažas gali sunkiai sužeisti vaikus ir suaugusiuosius.
- Niekada nenaudokite šios kėdutės be apsauginio apdangalo. Šis apsauginis apdangalas yra saugos priemonė ir jį galima pakeisti tik originaliu „BeSafe“ apsauginiu apdangalu.
- Nenaudokite jokių stipriai veikiančių valymo priemonių; jos gali pažeisti kėdutės konstrukcijos medžiagą.
- „BeSafe“ pataria nepirkti ir neparuoti vaikiškų automobilių kėdučių padėvėtų daiktų parduotuvėse/sendaikčių turguose.
- SAUGOKITE šį vartotojo vadovą kartu su kėdute.
- NENAUDOKITE kėdutės ilgiau nei 7 metus. Laikui bėgant, gali pakisti medžiagų kokybė.
- NENAUDOKITE namuose. Ji nėra skirta naudoti namuose; ją galima naudoti tik automobilyje.
- Sumontavę vaikišką kėdutę automobilyje, patikrinkite visas vietas, kur vaikiška kėdutė gali liesti automobilio visaus dalis. Tokiose vietose mes rekomenduojame naudoti („BeSafe“) apsauginį apdangalą, kad automobilio vidus (ypač transporto priemonių su odos arba medžio vidaus apdaila) būtų apsaugotas nuo įbrėžimų, žymių arba išblukimo.
- Kilus abejonių, pasitarkite arba su vaikų saugos sistemos gamintoju, arba su pardavimų atstovu.

## Pasiruošimas montuoti

- Reguluojamas atlošas galvai (1a)
- Perpetės diržai (2 vnt.) (1b)
- Kėdutės sėdimoji dalis (1c)
- Diržų sagtis (1d)
- Šoninė atrama (1e)
- Centrinis reguliatorius (1f)
- Atlošimo svirtelė (1g)
- Atlošo galvai atlaisvinimo rankena (1h)
- Gulsčiuoko lygis (1i)
- Grindų atrama (1j)
- Grindų atramos aukščio indikatorius (1k)
- Aukščio reguliatoriaus grindų atrama (1l)
- Pasukimo atlaisvinimo rankena (1m)
- „ISOfix“ jungčių jungiklis (2 vnt.) (1n)
- „ISOfix“ jungtys (2 vnt.) (1o)
- „ISOfix“ atlaisvinimo jungiklis (1p)
- „ISOfix“ indikatoriai (2 vnt.) (1q)
- „ISOfix“ automobilinis standusis tvirtinimas (2 vnt.) (1r)

## Montavimas

1. Jei montuojate ant galinės automobilio sėdynės, patraukite priekinę automobilio sėdynę kiek įmanoma labiau į priekį ir visiškai pakelkite sėdynės nugaros atlošą, kad jis būtų stačias (jei jį galima reguliuoti).
2. Įrengdami ant priekinės automobilio sėdynės, nustatykite atlošą nugarai į vertikalią padėtį.
3. Montuodami kėdutę, pastatykite automobilį ant horizontalaus paviršiaus.
4. Pakėlus pagrindą, grindų atrama turi nukristi žemyn nuo pagrindo apačios. Tai padarykite ne automobiliyje.
5. Paspauskite „ISOfix“ jungčių jungiklį abiejose pusėse, kad atlaisvintumėte „ISOfix“ jungtis. (2)
6. Dėkite pagrindą ant automobilio sėdynės. Užfiksukite „ISOfix“ jungtis „ISOfix“ tvirtinimo taškuose ant transporto priemonės sėdynės. Patikrinkite, ar abu „ISOfix“ indikatoriai yra žali. (3)
7. Stumkite kėdutę link automobilio sėdynės nugaros atlošo, kol jis palies nugaros atlošą. (4)
8. Matomas „ISOfix“ jungtis bus sunkoka įstumti, kol jos bus prijungtos prie automobilio „ISOfix“ tvirtinimo taškų.
9. Patarimas: sumontavus „ISOfix“ jungtis, kėdutę galima pasukti automobilių durų link, kad būtų geriau matomas montavimo langelis

10. Nuimkite geltoną gaubtelį nuo grindų atramos. Sureguliuokite grindų atramą, kad ji remtųsi į automobilio grindis. (5)
11. Kai grindų atrama liečia grindis, grindų atramos aukščio indikatorius rodo žalią žymą. (5)
12. Pakelkite pagrindą priekinėje pusėje (šalia gulsčiuoko lygio) ir ilginkite grindų atramą, kol gulsčiuoko lygis bus per patį vidurį ir rodys, kad pagrindas yra horizontalioje padėtyje. (5)
13. Patarimas: keldami pagrindą, priminkite koja apatinį grindų atramos galą, kad būtų lengviau sureguliuoti ilgį.
14. Įspėjamieji garso signalai nutyla, kai grindų atramos indikatoriai įsižiebia žalia spalva, o atrama remiasi į grindis (ne visiems modeliams), ir kai gulsčiuokas rodo horizontalią sėdynės padėtį. (5)
15. Sumontavus vaikišką kėdutę nukreiptą atgal, priekinę automobilio sėdynę rekomenduojama nustatyti taip, kad ji beveik liestų vaikišką kėdutę. Patikrinkite, ar vaikiška kėdutė vis dar gali laisvai sukstis. Sumontavus vaikišką kėdutę ant priekinės keleivio sėdynės, nukreipus ją atgal, priekinę keleivio sėdynę rekomenduojama nustatyti taip, kad valdymo skydas beveik liestų vaikišką kėdutę. Patikrinkite, ar vaikiška kėdutė vis dar gali laisvai sukstis.
16. Patarimas: Jei jaučiate, kad pagrindas per daug juda į šonus, galite tvirtčiau pritvirtinti kėdutę prie transporto priemonės sėdynės atlošo. Sutrumpinkite atraminę koją, suimkite pagrindą ir stipriau prispauskite jį prie automobilio atlošo. Traukite jį į šoną, kol kiekvienoje pusėje pasigirs dar po vieną „spragtelėjimą“, tada vėl pakelkite pagrindą į horizontalią padėtį.
17. Kėdutę pateikiama su nuimama SIP+ (apsauga nuo šoninių smūgių +). Šią papildomą apsaugą nuo šoninių smūgių reikia naudoti iš transporto priemonės durių pusės. Ją galima prijungti įkišant tarp sėdynės apkalos ir audinio. Kėdutė ir taip užtikrina aukšto lygio apsaugą nuo šoninių smūgių. Ši papildoma apsauga nuo šoninių smūgių dar geriau apsaugo nuo šoninių smūgių. (Ne visuose modeliuose) (6)
18. Patarimas: Norėdami nustatyti optimalų „SIP+“ aukštį, nustatykite jį tarp dviejų iškilų taškų, esančių ant kėdutės apvalkalo šono.
19. Nenaudokite SIP+ ant sėdynės, kai tarpas tarp sėdynės ir automobilio durelių yra per mažas, nes gali susiklostyti tokia situacija, kai sėdynė bus netinkamai nustatyta ant automobilio sėdynės. (6)

## Kaip išimti kėdutę iš automobilio

1. Norėdami išimti kėdutę iš automobilio, pasukite kėdutę, kad ji būtų nukreipta atgal, pakelkite kėdutę ir maksimaliai sustumkite grindų atramą, kad ji būtų trumpiausio ilgio.
2. Atlaisvinkite nuo kėdutės „ISOfix“ jungtis, tuo pat metu spausdami „ISOfix“ jungčių jungiklį abiejose pusėse. Patraukite „ISOfix“ atlaisvinimo jungiklį abiejose pusėse, kad atjungtumėte nuo automobilio „ISOfix“ tvirtinimo taškų.

## Vaiko padėtis

1. Traukdami sukimo atlaisvinimo rankeną aukštyn sukite kėdutę durelių link.
2. Perpetės diržų padėtys: patikrinkite, kad perpetės diržams skirtos angos būtų sulig vaiko pečiaais. (7)
3. Pakelkite perpetės diržus, spausdami centrinio regulatoriaus mygtuką. (8)
4. Atsekite diržų sagtį. (9)
5. Perpečių diržų ir galvos atlošo aukštį galima reguliuoti traukiant aukštyn atlaisvinimo rankeną, esančią galinėje galvos atlošo pusėje, ir pakeliant arba nuleidžiant galvos atlošą. (10)
6. Nutieskite perpetės diržus virš žymių kėdutės šonuose, kad magnetai laikytų diržus ir šie netrukdytų sodinant vaiką. (11)
7. Pasodinę vaiką, nutieskite perpetės diržus virš vaiko petukų ir užsekite sagtį: SPRAGT! (12)
8. Traukite diržą pro centrinį reguliatorių žalios rodyklės kryptimi, tiesiai aukštyn/pirmyn. Traukite tol, kol diržas bus patogiai, bet tvirtai įtvirtintas. (13)
9. Prieš pradėdami važiuoti pasukite kėdutę vairavimo kryptimi priešinga kryptimi arba vairavimo kryptimi ir patikrinkite, ar atlaisvinimo rankenos pažymėtos žaliai, o kėdutė yra užfiksuota vairavimo kryptimi. (14)

## Apsauginio apdangalo nuėmimas ir uždėjimas

- Nuimdami apdangalą, atkreipkite dėmesį į veiksmų eiliškumą, nes tai atliekama apdangalo montavimui atvirkščia eilės tvarka.
- Galvos atlošo apdangalą galima nuimti atskirai, atkabinant gale esančius kraštelius ir traukiant užvalkalą priekio link.

## ! Įspėjimas: galimas netinkamas naudojimas

- DRAUDŽAMA montuoti automobilinę kėdutę ant priekinės keleivio sėdynės SU VEIKIANČIA ORO PAGALVE.
- Visuomet privaloma naudoti grindų atramą. Užtikrinkite, kad grindų atrama būtų visiškai nuleista, o kėdutė būtų nustatyta horizontaliai (gulsčiukas privalo būti per patį vidurį).
- Niekada nevažiuokite su vaiku kėdutėje, jei kėdutė pasukta šonu.
- Sumontavę „ISOfix“: Prieš pradėdami važiuoti patikrinkite, ar visi indikatoriai šviečia žaliai.



## Garantija

- Jeigu šis gaminys sugestų per 24 mėnesius nuo jo įsigijimo datos dėl medžiagų arba gamybos trūkumų, išskyrus apsauginius apdangalus ir perpečių diržus, grąžinkite jį į parduotuvę, kurioje ją įsigijote.
- Garantija galioja tik tuomet, kai jūs šią kėdutę naudojate ir prižiūrite tinkamai. Susisiekite su savo pardavimų atstovu; jis nuspręs, ar kėdutė bus grąžinta gamintojui remontuoti. Ieškiniai dėl keitimo arba išlaidų grąžinimo nepriimami. Atlikus remontą, garantijos laikotarpis nepratęsiamas.
- Garantija nebegalioja: jeigu nepateikiamas pirkimo čekis; kai gedimai kyla dėl netinkamo gaminio naudojimo; kai gedimai kyla dėl piktnaudžiavimo, naudojimo ne pagal paskirtį arba aplaidumo.

## Благодарим Ви, че избрахте BeSafe iZi Turn i-Size.

**!** Важно е да прочетете това ръководство ПРЕДИ да монтирате седалката. Неправилният монтаж би могъл да застраши вашето дете.

### **!** Жизненоважна информация



- НЕ СЕ РАЗРЕШАВА поставянето на седалката на предно място за пътника ПРИ АКТИВИРАНА ВЪЗДУШНА ВЪЗГЛАВНИЦА.
- Тази седалка може да се монтира само в кола, оборудвана с ISOfix точки за закрепване, одобрени съгласно Наредба № 14 на ИКЕ на ООН или други еквивалентни стандарти.
- За подходяща позиция в колата, прочетете ръководството за употреба на автомобила.
- Прочетете списъка с автомобили, за да разберете дали моделът на вашия автомобил е одобрен за тази седалка. Последната актуализация на списъкът, може да бъде намерена на уебсайта на BeSafe [www.besafe.com](http://www.besafe.com). Ако вашият автомобил не присъства в списъкът за автомобили, моля свържете се с BeSafe за допълнителна информация.
- iZi Turn i-Size е одобрена обърната назад за деца с ръст 61-105 см, и с максимално тегло до 18 кг и обърната напред за деца с ръст 88-105 см и с максимално тегло до 18 кг.
- Важно: Не използвайте обърната напред, преди възрастта на детето да надвиши 15 месеца.
- Когато шофирате с дете, което седи на седалката, седалката винаги трябва да е в посоката на шофиране (в обратна посока) на автомобила. Никога не шофирайте със седалка, завъртяна настрани, когато детето седи на седалката. Препоръчва се да не шофирате със седалка, завъртяна настрани, когато седалката е празна.
- BeSafe препоръчва да използвате седалката колкото е възможно по-дълго в позиция обърната назад.
- Когато детето е в седалката, закопчалката на коланите винаги трябва да бъде закопчана.
- Коланите на седалката трябва да са стегнати, без хлабини и прегъвания.
- Раменните подложки съдържат магнити. Магнитите могат да повлияят на електронно оборудване, напр. пейсмейкър.
- Защитете всяка част от тялото на детето, която е изложена на слънце.
- Подовата опора трябва да се използва винаги. Уверете се, че подовата опора е притисната надолу, докато докосне пода

на автомобила пред седалката и че седалката е разположена хоризонтално в автомобила посредством нивилира в средата. Индикаторите на подовата опора винаги трябва да са зелени.

- Ние препоръчваме седалката да се използва само за деца, които могат сами да седят прави, или с други думи, не по-малки от 6 месеца..
- Когато детето ви стане на 2 години, отстранете допълнителната подложка на седалката.
- Отстранете допълнителните странични подкрепи когато детето навърши 2 години или вече не се събира между тях
- След злополука, седалката трябва да бъде подменена. Въпреки, че може да изглежда здрава, при други инциденти седалката може да не успее да предпази вашето дете толкова добре, колкото се очаква.
- Предпазвайте седалката от натиск с багаж, седалки или притискане от врата.
- Уверете се, че затягате коланите изключително добре, така че вече да не може да ги прегънете. Когато затегнете коланите, уверете се, че детето е поставено добре срещу облегалката.
- НЕ СЕ опитвайте да демонтирате, променятے или добавяте части към седалката. Гаранцията става невалидна при употреба на неоригинални части или аксесоари.
- Никога не оставяйте детето си без надзор в седалката.
- Уверете се, че всички пътници знаят, как да освободят вашето дете при спешен случай.
- Уверете се, че багажът или други предмети са подходящо обезопасени. В случай на инцидент, небезопасеният багаж може да причини сериозни наранявания на деца или възрастни.
- Никога не използвайте седалката без тапицерия. Тапицерията е елемент за безопасност и може да се замени само с оригинална BeSafe тапицерия.
- Не използвайте силни почистващи препарати. Те могат да повредят изграждащия материал на седалката.
- BeSafe препоръчва да не се купуват или продават детски седалки втора употреба.
- ЗАПАЗЕТЕ това ръководство заедно със седалката за бъдеща употреба.
- НЕ използвайте седалката повече от 7 години. Поради остаряване, качеството на материала може да се промени.
- НЕ използвайте седалката у дома. Тя не е проектирана за ползване у дома и може да бъде ползвана само в автомобила.
- Когато детската седалка е монтирана в автомобила, проверете всички места, където седалката би могла да се допре до друга повърхност. Препоръчваме ви да използвате защитно покривало (BeSafe) на тези места, за да се избегнат драскотини, белези или избеляване на цвета на вътрешността на купето, по-специално при купета с кожени или

дървени елементи.

- Ако имате съмнения, се консултирайте с производителя или с продавача на детската седалка.

## Подготовка за монтаж

- Регулируем подглавник (1a)
- Презраменни ленти (2 бр.) (1b)
- Подложка на седалката (1c)
- Закопчалка на коланите (1d)
- Странична опора (1e)
- Централен регулатор (1f)
- Лост за регулиране на наклона (1g)
- Копче за освобождаване на подглавника (1h)
- Нивелир (1i)
- Опора към пода (1j)
- Индикатор за височина на опората към пода (1k)
- Регулатор на височина на опората към пода (1l)
- Дръжка за освобождаване на ротацията (1m)
- Превключвател за конекторите на Isofix (2 бр.) (1n)
- Конектори Isofix (2 бр.) (1o)
- Превключвател за освобождаване на Isofix (1p)
- Индикатори Isofix (2 бр.) (1q)
- Точки на закрепване на Isofix в автомобила (2 бр.) (1r)

## Монтаж

1. При монтиране на задната седалка на автомобила, избутайте предната седалка на автомобила напред доколкото е възможно и регулирайте облегалката в изправено положение (ако може да се регулира).
2. Когато се монтира на предната седалка на автомобила, поставете облегалката в изправена позиция.
3. Когато монтирате седалката, позиционирайте автомобила на равна повърхност.
4. Когато базата се повдигне, опората към пода трябва да пада надолу от основата на базата. Направете това извън автомобила.
5. Натиснете превключвателите за освобождаване на Isofix конекторите от двете страни за да освободите Isofix конекторите. (2)
6. Позиционирайте базата на автомобилната седалка. Заклучете Isofix конекторите в Isofix местата за закрепване на пътническата седалка. Уверете се, че и двата индикатора Isofix са

зелени. (3)

7. Натиснете седалката към облегалката на седалката на автомобила, докато се докосне до облегалката. (4)
8. Ще се усети съпротивление, когато Isofix конекторите се плъзгат до най-външната позиция, преди да се свържат с Isofix точките за монтаж на автомобила.
9. Съвет: След като сте монтирали Isofix конекторите, седалката може да се завърти към вратата на автомобила, за да получите по-добра видимост към дисплея за инсталация
10. Отстранете жълтата капачка опората към пода. Регулирайте опората към пода, така че тя да е в контакт с пода на автомобила. (5)
11. Когато опората към пода допре пода на автомобила, индикаторът за височина на опората към пода показва зелено. (5)
12. Повдигнете основата от предната страна (близо до нивото на нивелира) и изтеглете опората за пода, докато нивото на нивелира е в средата, показвайки хоризонтално положение на основата. (5)
13. Съвет: поставете единия крак върху долния край на опората за пода, когато повдигате основата, за да улесните регулирането на дължината.
14. Звукът на алармата спира, когато индикаторите на подовата опора показват зелено и тя е в контакт с пода и (не за всички модели), когато нивелирът показва хоризонтално положение на седалката. (5)
15. Когато седалката се монтира обърната назад на задна седалка, се препоръчва да позиционирате предната седалка на автомобила така, че да е в близък контакт с детската седалка. Уверете се, че детската седалка все още може да се върти свободно. Когато детската седалка е монтирана обърната назад на предната пътническа седалка, се препоръчва да я позиционирате в автомобила по такъв начин, че таблото за управление да е в близък контакт с детската седалка. Уверете се, че детската седалка все още може да се върти свободно.
16. Съвет: Ако чувствате, че основата има твърде много странично движение, можете да инсталирате по-плътно седалката към облегалката на автомобила. Направете опорния крак къс, хванете основата и го натиснете към облегалката на автомобила с повече сила. Преместете го отстрани, докато чуете още едно „щракване“ за всяка страна, след което отново повдигнете основата в хоризонтално положение.
17. Седалката оборудвана с отстраняема SIP+ (защита от страничен удар+). Тази допълнителна защита от страничен удар трябва да

- бъде използвана от страната на вратата на автомобила. Тя може да бъде прикрепена между корпуса на седалката и тапицерията. Седалката има интегрирана странична защита от висока степен. Тази допълнителна странична защита подобрява защитата при страничен удар. (Не за всички модели) (6)
18. Съвет: За оптимална височина на SIP + позиционирайте я между двете повдигнати точки от страни на корпуса на седалката.
  19. Не използвайте SIP+ на седалката когато разстоянието между седалката и вратата на автомобила е твърде малко, тъй като може да доведе до ситуация в която детската седалка не е позиционирана правилно на автомобилната седалка. (6)

## Демонтиране на седалката от автомобила

1. За да демонтирате седалката от автомобила, завъртете седалката обръната назад и натиснете седалката нагоре докато настроите опората към пода до нейната най-малка дължина.
2. Освободете ISOfix конекторите от седалката, като натиснете надолу превключвателите на ISOfix конекторите от двете страни. Издърпайте превключвателя за освобождаване ISOfix от двете страни, за да освободите от ISOfix точките на закрепване на автомобила.

## Позициониране на детето

1. Завъртете седалката към вратата докато издърпвате нагоре дръжката за освобождаване на ротацията.
2. Позиция на презраменните ленти: уверете се, че гнездата им са на едно ниво с раменете на детето. (7)
3. Докато натискате бутона на централния регулатор, издърпайте раменните ремъци от седалката с плоска ръка. Уверете се, че сте издърпали лентите равномерно, така че да останат на една и съща дължина. (8)
4. Отключете закопчалката на коланите. (9)
5. Височината на раменните колани и облегалката за глава може да бъде регулирана чрез издърпване на копчето в горната част от задната страна на облегалката за глава и издърпването на облегалката за глава нагоре или надолу. (10)
6. Позиционирайте раменните колани над маркировката от двете страни на седалката за да използвате магнитите, да задържат коланите отворени докато позиционирате детето. (11)
7. Когато детето е заело мястото си - поставете коланите през раменете му/й и ги закопчайте: щрак! (12)
8. Прекарайте предпазния колан през централния регулатор по

посоката, указана със зелена стрелка право напред. Продължете да издърпвате, докато ограничителния колан бъде достатъчно стегнат, но удобен. (13)

9. Завъртете седалката обратно или в посока на движението преди да потеглите и проверете дали дръжките за освобождаване показват зелено и седалката е заключена в посоката на движение. (14)

## Сваляне и повторно слагане на калъфа на седалката

- Внимавайте при сваляне на тапицерията, тъй като поставянето и става в обратния ред.
- Тапицерията на облегалката за глава може да бъде отстранена самостоятелно чрез освобождаване на топчетата отзад и издърпване на плата напред.

## ! ВНИМАНИЕ: възможна неправилна употреба

- НЕ СЕ РАЗРЕШАВА поставянето на седалката на предно място за пътника ПРИ АКТИВИРАНА ВЪЗДУШНА ВЪЗГЛАВНИЦА.
- Подовата опора трябва да се използва винаги. Уверете се, че подовата опора е натисната надолу и че седалката е разположена хоризонтално посредством нивелира в средата.
- Никога не шофирайте с дете в седалката, ако седалката е завъртяна настрани.
- Уверете се, че индикаторите са зелени преди да шофирате.



## Гаранция

- При дефект в материала или начина на производство настъпил в рамките на 24 месеца след датата на покупка, моля върнете продукта на оригиналния продавач. Не важи за тапицери и колани.
- Гаранцията е валидна само, ако използвате вашата седалка правилно и внимателно. Моля, свържете се с вашия търговец. Той ще реши дали е нужно седалката да бъде върната на производителя за ремонт. Не може да претендирате за замяна или връщане ако има възможност за ремонт. Гаранцията не се удължава след ремонт.
- Гаранцията е невалидна: при липса на касова бележка, при дефекти причинени от неправилна и неподходяща употреба, или ако дефектите са породени от използване на сила, неправилна употреба или небрежност.

## Ďakujeme, že ste si vybrali sedačku BeSafe iZi Turn i-Size.

! Je dôležité, aby ste si túto príručku prečítali PRED inštaláciou sedadla. Nesprávna inštalácia môže ohroziť vaše dieťa.

### ! Dôležité informácie



- Nie je DOVOLENÉ upevniť sedadlo na predné sedadlo spolujazdca s AKTIVOVANÝM ARIBAGOM.
- Túto sedačku je možné inštalovať iba do automobilu vybaveného kotevnými úchyty ISOfix schválenými podľa predpisu EHK OSN č. 14, alebo iných ekvivalentných noriem.
- Vhodné miesto pre inštaláciu vašej autosedačky nájdete v inštruktážne príručke.
- Preštudujte si priložený Car list u vašej autosedačky, v ktorom nájdete odporúčané vozidlá k tejto autosedačke. Aktualizované car listy nájdete na našich webových stránkach [www.besafe.com](http://www.besafe.com). Ak nie je vaše vozidlo uvedené v Car listu, prosíme kontaktujte BeSafe pre ďalšie informácie.
- iZi Turn i-Size je schválený pre inštaláciu proti smeru jazdy pre deti s výškou vzrastu 61 až 105 cm, s maximálnou hmotnosťou do 18 kg a po smere jazdy pre deti s výškou vzrastu 88-105 cm s maximálnou hmotnosťou do 18 kg.
- Dôležité: Nepoužívajte zariadenie po smere jazdy kým vek dieťaťa nepresiahne 15 mesiacov.
- Keď vediete voz a vaše dieťa sedí v autosedačke (uchytené proti smeru jazdy), vždy musí byť táto autosedačka uchytená na sedadlách smerujúce priamo k jazde a zaistená proti samovoľnej rotácii. Je odporúčané, nejazdiť s nezaistenou prázdnu autosedačkou.
- BeSafe odporúča používať túto sedačku tak dlho, ako je to možné v uchytení proti smeru jazdy.
- Upevňovacie pásy musia byť vždy zacvaknuté ak dieťa sedí v sedačke.
- Upevňovacie pásy musia byť utiahnuté bez uvoľnenia a pokrútenia.
- Ramenné polstrovanie obsahuje magnety. Magnety môžu ovplyvniť elektronické zariadenia, ako sú kardiostimulátory.
- Chráňte akúkoľvek časť tela dieťaťa, ktorá je vystavená slnku.
- Vždy musí byť použitá podporná noha. Uistite sa, že podporná kotviaca noha je plno opretá o podlahu vozidla pred predným sedadlom a že predné sedadlo vo vozidle je napoložované do vzpriamenej pozície. Indikátory na podpornej nohe by mali mať vždy zelenú farbu.
- Odporúčame túto sedačku používať len pre deti, ktoré dokážu sedieť vzpriamene, čiže nie pre mladšie ako 6 mesiacov.

- Odstráňte prídavnú vložku, keď je dieťa staršie ako 2 roky
- Odstráňte bočné prídavné polstrovanie, ak je dieťa staršie ako 2 roky alebo skôr, ak už dieťa nesedi medzi týmito bočnými podperami.
- Sedadlo musí byť po nehode vymenené. Aj keď môže vyzeráť nepoškodené, v prípade ďalšej nehody sa môže stať, že nebude poskytovať vášmu dieťaťu potrebnú ochranu.
- Dbajte, aby ste iZi Turn/Twist nezachytili, nezaťažili batožinou a/alebo neprivreli dvermi.
- Uistite sa, že bezpečnostné pásy sú nastavené na správnu dĺžku, sú pevne utiahnuté, neskladajú sa v záhyboch a že je dieťa správne pripútané.
- NESKÚŠAJTE rozmontovať, upravovať ani pridávať ku sedadlu žiadne časti. Ak použijete diely alebo príslušenstvo od iného výrobcu, zruší sa tým platnosť záruky.
- Vaše dieťa nikdy nenechávajte v sedadle bez dozoru.
- Nezabudnite oboznámiť všetkých pasažierov s postupom vyslobodenia dieťaťa v prípade núdze.
- Uistite sa, že batožina a všetky predmety sú správne zaistené. Nezabezpečená batožina môže v prípade nehôd spôsobiť vážne zranenia detí a dospelých osôb.
- Sedadlo nikdy nepoužívajte bez krytu. Kryt predstavuje bezpečnostnú funkciu a môže byť nahradený len originálnym krytom BeSafe.
- Nepoužívajte žiadne agresívne čistiace prostriedky, môžu poškodiť konštrukčný materiál sedadla.
- Spoločnosť BeSafe radí, aby ste sedadlá pre deti nekupovali ani nepredávali spod ruky.
- Túto užívateľskú príručku uchovajte so sedadlom na neskoršie použitie.
- Sedadlo NEPOUŽÍVAJTE dlhšie ako 7 rokov. Kvôli starnutiu sa kvalita materiálu môže zmeniť.
- NEPOUŽÍVAJTE doma na stole alebo na pracovnej ploche, keď je vaše dieťa v sedadle.
- Keď je dieťa uložené vo vozidle, skontrolujte všetky oblasti, kde sa sedadlo pre dieťa môže dotýkať interiéru. Na týchto miestach odporúčame použiť ochranný kryt (BeSafe), aby ste predišli oškretiam alebo strate farby interiéru, najmä v autách s koženým interiérom.
- Ak máte pochybnosti, kontaktujte výrobcu detského zabezpečovacieho systému, alebo predajcu.



## Príprava na montáž

- Nastaviteľná opierka hlavy (1a)
- Ramenné pásy (2x) (1b)
- Prídavná vložka (1c)
- Spona pásu (1d)
- Bočná ochrana (1e)
- Centrálny nastavovač (1f)
- Sklápacia páčka (1g)
- Uvoľňovacia páčka opierky hlavy (1h)
- Vyvážení (vodováha) (1i)
- Podlahová podpera (1j)
- Indikátor výšky podlahovej podpery (1k)
- Nastavenie výšky podlahovej podpery (1l)
- Tlačidlo pre otáčanie (1m)
- Spínač pre konektory ISOfix (2x) (1n)
- ISOfix konektory (2x) (1o)
- Uvoľňujúci spínač ISOfixu (1p)
- ISOfix indikátory (2x) (1q)
- Upínanie bezpečnostného pásu ISOfix (2x) (1r)

## Uchytenie

1. Keď inštalujete autosedačku sedačku na zadné sedadlo vo vozidle, odsuňte predné sedadlo čo najviac v pred. Ak je to možné, nastavte jeho opierku chrbta do vzpriamenej polície. (ak je možné ju nastavíte)
2. Pri upevňovaní na predné sedadlo vozidla, upravte operadlo do vzpriamenej polohy.
3. Pri inštalácii autosedačky je nutné, aby vozidlo stálo na rovinnom povrchu.
4. Po zdvihnutí základne by sa oporná zadná noha mala zo základne spustiť dole. Vykonať mimo vozidla.
5. Pre uvoľnenie ISOfixových ramien stlačte na oboch stranách spínač ich uvoľnenia. (2)
6. Umiestnite podložku na sedadlo vozidla. Zasuňte konektory ISOfix do bodov ISOfix na sedadle vozidla. Uistite sa, že oba indikátory ISOfix (5) sú zelené. (3)
7. Zatláčte na autosedačku tak, aby sa dotýkala opierky chrbta na sedadle, kde je inštalovaná. (4)
8. Najvyšší tlak na Isofixové konektory bude v prednej pozícii, než budú uchytené do uloženia ISOfixu vo vozidle.
9. Typ: Ako náhle sú ISOfixové konektory uchytené k vozidlu, môžete

autosedačku otočiť ku dverám vozidla, aby bolo lepšie vidieť na inštaláciu display.

10. Odstráňte z podpornej nohy žltý ochranný kryt. Podpornou nohu nastavte tak, aby sa dotýkala podlahy vozidla. (5)
11. Indikátor výšky podlahovej podpery ukáže zelenú značku, keď je podlahová podpera v kontakte s podlahou. (5)
12. Nadvihnite základňu na prednej strane (v blízkosti vodováhy) a predĺžte podpernou nohu podlahy tak, aby bola základňa správne uchytená v horizontálnej polohe. (vodováha uprostred) (5)
13. Typ: Prišliapnite jednou nohou podpornou nohu a nadvihnite základňu. Týmto ju ľahko nastavíte.
14. Zvuk alarmu sa vypne, keď sa podlahová vzpera rozopre do podlahy vozidla a indikátory podlahovej vzpery sa zobrazia zelené (nie u všetkých modelov), a keď vodováha ukazuje vodorovnú polohu sedadla. (5)
15. Pri inštalácii detskej autosedačky na zadné sedadlo automobilu, odporúčame umiestniť predné sedadlo tak, aby sa chrbtová opierka predného sedadla dotýkala nainštalované autosedačky. Dbajte na to, aby sa detská sedačka mohla stále voľne otáčať. Ak je detská autosedačka inštalovaná na prednom sedadle proti smere jazdy, odporúčame umiestniť predné sedadlo vozidla tak, aby sa nainštalovaná autosedačka dotýkala palubnej dosky vozidla. Dbajte na to, aby sa detská autosedačka mohla stále voľne otáčať. (6)
16. Typ: ak máte pocit, že je základňa voľnejšia a pohybuje sa do strán, môžete ju prichytiť pevnej tým, že ju viac zatlačíte do operadla sedadla vozidla. Zložte podpornou nohu na základni na krátko a zatlačte základňu do opierky sedadla vozidla. Skúste pohnúť autosedačkou zo strany na stranu až kým neuslyšíte ešte jedno „kliknutie“ na každej strane autosedačky, potom nastavte pomocou podporné nohy základňu do horizontálnej polície.
17. Autosedačka môže byť dodávaná s odinštalovanou prídavnou bočnou ochranou SIP+ (side impact protection +) Prídavná bočná ochrana musí byť použitá na strane dverí automobilu, u sedadla, na ktorom je nainštalovaná autosedačka. Prichytenie je vykonané medzi potahom sedačky a bočnej ochrany. Táto autosedačka poskytuje vysoký stupeň bezpečnosti bočnej ochrany. Táto prídavná bočná ochrana je tu pre ešte väčšiu a lepšiu bočnú ochranu. (Nie pre všetkých modelov) (6)
18. Typ: Pre optimálne nastavenie SIP+ ho umiestite medzi dva označené body na boku konštrukcie autosedačky.
19. Nepoužívajte SIP+ na autosedačke, ak priestor medzi nainštalovanou autosedačkou a dverami auta je malý, môže sa stať, že by autosedačka nebola správne nainštalovaná. (6)

## Vybratie autosedačky z vozidla

1. Ak chcete autosedačku vybrať z vozidla, otočte sedačku do proti smernej pozície a nastavte autosedačku do hornej pozície. Podpornou nohu nastavte na čo jej najkratšiu dĺžku.
2. ISOfixové konektory odinštalujete stlačením poistiek na každej strane ramena smerom do dol. Teraz vyberte konektory z uloženia vo vozidle.

## Vhodná pozícia pre dieťa.

1. Autosedačku otočíte ku dverám vozidla, keď zatiahnete za rukoväť otáčania.
2. Poloha ramenných pásov: skontrolujte, či sú výrezy pre pásy presne vo výške ramien Vášho dieťaťa. (7)
3. Ramenné pásy potiahnite hore zároveň so stlačením stredového nastavovača. (8)
4. Odopnite sponu popruhov. (9)
5. Výška ramenných pásov a opierky hlavy sa nastavuje ťahom alebo tlakom v mieste pre nastavenie v zadnej časti opierky hlavy. (10)
6. Polstrovanie ramenných pásov a miesta na bokoch sedačky je vybavené magnetmi pre uľahčujúce manipuláciu pri pútaní dieťaťa do sedačky. (11)
7. Keď je dieťa vložené, umiestnite ramenné pásy do správnej polohy cez ramená dieťaťa a zatvorte sponu: cvak! (12)
8. Potiahnite popruh cez stredový nastavovač v smere zelenej šípky priamo nahor / vpred dotiahnite, aby boli popruhy komfortné, ale napnuté. (13)
9. Pred jazdou otočte sedadlo proti smeru jazdy a uistite sa, že indikátory uvoľňujúce rukoväti rotácie sú zelené a sedadlo je zaistené proti rotácii. (14)

## Odobratie a nasadenie poťahu

- Dávajte pozor, keď odstraňujete poťah, nakoľko nasadenie sa robí opačným spôsobom.
- Poťah opierky hlavy je odnímateľné zvlášť, nezávisle na poťahu sedačky. Odňať ho možno pomocou rozopínajúcich sa komponentov v zadnej časti. Po rozopnutí sťahujte poťah smerom dopredu.

## ! Upozornenie: možné chyby

- Nie je DOVOLENÉ upevniť sedadlo na predné sedadlo spolujazdca s AKTIVOVANÝM ARIBAGOM.
- Vždy musí byť pri inštalácii použitá podporná noha. Uistite sa, že je oporná noha plnom v kontakte s podlahou vozidla že autosedačka je v horizontálnej polohe, podľa vodováhy.
- Nikdy nejazdite s dieťaťom v autosedačke, ak je nastavená do otočenej pozície, ak nie je autosedačka zaistená proti rotácii.
- Pri inštalácii s ISOfix: Pred štartom sa uistite, či sú indikátory zelené.



## Záruka

- Ak sa na výrobku vyskytne porucha na materiáli či iná výrobná chyba, do 24ti mesiacov od zakúpenia, kontaktujte prosím, svojho predajcu, u ktorého ste ju zakúpili alebo renomovaný servis.
- Reklamačné právo je platné len vtedy, ak vaše sedadlo používate vhodne a so starostlivosťou. Prosím skontaktujte vášho predajcu, ktorý rozhodne o tom, či bude sedadlo vrátené ku výrobcovi alebo na opravu.

## Pakka þér fyrir að velja BeSafe iZi Turn i-Size.

! Það er mikilvægt að þú lesir þessa notendahandbók ÁÐUR en þú festir stólinn. Röng uppsetning getur stofnað barni þínu í hættu.

### ! Mikilvægar upplýsingar



- Það er EKKI LEYFILEGT að setja stólinn í framsæti MED VIRKUM ÖRYGGISPUÐA.
- Pennan bílstól er bara hægt að nota í bíl sem er með ISOfix festingar, í samræmi við UN/ECE reglugerð nr. 14 eða aðra jafngilda staðla.
- Lesið handbók bílsins til að vita hvar stóllinn á að vera í bílnum.
- Lesið bílalistan til að sjá hvort þín bílategund sé vottuð fyrir þetta sæti. Hægt er að fá nýjustu útgáfu af bílalistanum á BeSafe vefsíðunni [www.besafe.com](http://www.besafe.com). Ef bíllinn þinn er ekki á bílalistanum skaltu hafa samband við BeSafe til að fá nánari upplýsingar.
- iZi Turn i-Size má nota bakvísandi fyrir börn frá 61 til 105 cm hæð að hámarksþyngd 18 kg og framvísandi fyrir börn frá 88 til 105 cm hæð einnig að hámarksþyngd 18 kg.
- ATHUGIÐ: Notið ekki framvísandi fyrr en barnið hefur náð 15 mánaða aldri.
- Þegar ekið er með barn sitjandi í stólnum verður stólinn ávallt að vera (bakvísandi) frá akstursstefnu bílsins. Aldrei má aka með stólnum snúið til hliðar þegar barn situr í stólnum. Mælt er með því að aka ekki með stólnum snúið til hliðar þegar hann er tómur.
- BeSafe mælir með notkun bakvísandi barnabílstóla eins lengi og mögulegt er.
- Öryggisbeltin verða alltaf að vera læst þegar barnið er í stólnum.
- Strekkja verður á öryggisbeltunum til að taka af slaka og gæta þess að þau séu ekki snúin.
- Axlarpúðarnir eru með seglum sem geta haft áhrif á rafeindabúnað eins og gangráð.
- Verjið barnið fyrir sól.
- Ávallt verður að nota gólfstuðninginn. Gakktu úr skugga um að gólfstuðningurinn sé niðri að fullu þar til hann snertir bílgólfið fyrir framan stólinn og að bílstóllinn sé láréttur í bílnum með hallamálið í miðjunni. Vísarnir fyrir gólfstuðninginn ættu alltaf að vera grænir.
- Við mælum með að þessi stóll sé einungis notaður fyrir börn sem geta setið, ekki yngri en 6 mánaða.
- Fjarlægjið auka sessu þegar barnið hefur náð 2ja ára aldri.

- Fjarlægjið auka hliðarstuðning þegar barnið hefur náð 2ja ára aldri eða fyrr ef barnið virðist orðið of stórt fyrir hann.
- Eftir bílsslys verður að skipta um stól þó svo að hann virðist óskemmdur því við annað slys er ekki víst að stóllinn verndi barn þitt eins og hann á að gera.
- Gætið þess að setja ekki farangur ofan á stólinn, skella hurðum á hann eða gera nokkuð annað sem getur skemmt hann.
- Gættu þess að strekkja mjög vel á beislinu, þannig að ekki sé lengur hægt að mynda brot í beltunum. Þegar strekkt er á beislinu skal ganga úr skugga um að barnið liggi vel upp að bakinu.
- EKKI reyna að taka stólinn í sundur, breyta eða bæta hlutum við hann. Ábyrgðin gildir ekki ef annað en upprunalegir hlutir eru notaðir eða einhver aukabúnaður.
- Aldrei skilja barnið eftir eftirlitslaust í stólnum.
- Gangið úr skugga um að farþegar viti hvernig losa á barnið úr stólnum í neyðartilfellum.
- Festið töskur og aðra lausamuni vel því laus farangur getur slasað bæði börn og fullorðna illa.
- Aldrei nota bílstól án áklæðis. Það er til öryggis og má aðeins endurnýja með upprunalegu BeSafe áklæði.
- Ekki nota sterkar hreinsivörur; þær geta dregið úr styrk stólsins.
- BeSafe mælir með að notaðir barnabílstólar séu hvorki keyptir né seldir.
- GEYMDU þessa handbók til síðari nota.
- EKKI nota stólinn lengur en 7 ár því efnið í honum breytist með aldrinum.
- EKKI nota stólinn heimafyrir. Hann er ekki hannaður til heimabruks heldur aðeins til nota í bíl.
- Þegar stólinn er settur í bíllinn skal gæta vel að öllum stöðum þar sem hann gæti snert innréttingu bílsins. Við mælum með að (BeSafe) hlífðarklæði sé notað á þessum stöðum til að koma í veg fyrir skemmdir af núningi. Þetta á sérstaklega við um leður- og viðarklædda fleti.
- Ef þú ert í vafa, hafðu þá samband við starfsmenn barnabílstóla hjá VÍS.

## Undirbúningur

- Stillanlegur höfuðpúði (1a)
- Axlaólar (2x) (1b)
- Sætispúðar (1c)
- Beltissylgja (1d)
- Hliðarstuðningur (1e)
- Miðjustilling (1f)
- Stillingarhandfang (1g)
- Handfang til að losa höfuðpúða (1h)
- Hallamál (1i)
- Gólfstuðningur (1j)
- Stöðuvísir hæðarstuðningsins (1k)
- Hæðarstilling gólfstuðnings (1l)
- Sleppihandfang (1m)
- Hnappur fyrir ISOfix tengi (2x) (1n)
- ISOfix tengi (2x) (1o)
- Hnappur til að losa ISOfix (1p)
- ISOfix vísir (2x) (1q)
- ISOfix bilfesting (2x) (1r)

## Uppsetning

1. Þegar stóllinn er settur upp í aftursæti bílsins skal ýta framsætinu eins langt fram og hægt er og stilla sætisbakið í upprétta stöðu (ef hægt er að stilla það).
2. Hafði sætisbakið í uppréttri stöðu þegar stóllinn er festur í framsæti.
3. Leggðu bílnum á láréttan flöt þegar stóllinn er settur í hann.
4. Gólfstuðningur stólastöðvarinnar fellur niður þegar stólastöðinni er lyft. Gerið þetta fyrir utan ökutækíð.
5. Ýttu niður hnappnum fyrir ISO-fix festingarnar á báðum hliðum til að losa ISO-fix festingarnar. (2)
6. Komdu stólastöðinni fyrir í sæti bílsins. ISO-fix festingar stólsins eiga að smella utan um ISO-fix festingu bílsins. Gakktu úr skugga um að báðar ISO-fix merkingarnar á stólastöðinni séu grænar. (3)
7. Ýttu stólnum upp að baki bílsætisins þar til hann snertir það. (4)
8. ISO-fix festingarnar veita mótstöðu þegar þeim er rennt inn, í ystu stöðunum, áður en þær tengjast við ISO-fix tengingarnar í bílnum.
9. Ráð: Þegar ISO-fix festingarnar eru festar er hægt að snúa stólnum í átt að bíldyrnum til að sjá uppsetningarskjáinn snarlega.
10. Fjarlægðu gulu hettuna af gólfstuðningnum. Stilltu gólfstuðninginn þannig að hann nemi við gólf bílsins. (5)
11. Hæðarvísir gólfstuðningsins bendir á grænt þegar uppsetningin er

- rétt. (5)
12. Lyftu stólastöðinni að framan (nálægt hallamálinu) og lengdu gólfstuðninginn þar til dropi hallamálsins er í miðjunni og sýnir að stöðin sé í lárétttri stöðu. (5)
  13. Ráð: Settu annan fótinn á neðri enda gólfstuðningsins á meðan þú lyftir stólastöðinni til að auðvelda að stilla lengdina fyrir þetta skref.
  14. Viðvörunarhljóðið hættir þegar gólfstuðningsvísarnir benda á grænt og gólfstuðningurinn nemur við gólfíð og (ekki fyrir allar gerðir) þegar hallamálið sýnir að stóllinn sé í lárétttri stöðu. (5)
  15. Þegar bilstóllinn er settur upp bakvísandi í aftursætinu er mælt með því að stilla framsæti bílsins þannig að það sé nálægt því að snerta barnabilstóllinn. Gakktu úr skugga um að enn sé hægt að snúa bílstólnum hindrunarlaust. Þegar bilstóllinn er settur upp bakvísandi í framsætinu er mælt með því að stilla framsætið þannig að mælaborðið sé nálægt því að snerta barnabilstóllinn. Gakktu úr skugga um að enn sé hægt að snúa bílstólnum hindrunarlaust.
  16. Ráð: Ef þér finnst of mikil hliðarhreyfing á stólastöðinni er hægt að láta stóllinn þéttar að sætisbaki ökutækisins. Styttu stuðningsfótinn, taktu um stólastöðina og ýttu henni að sætisbaki ökutækis af auknum krafti. Juggaðu henni til hliðanna þar til heyrst einn „smellur“ enn og lyftu stólastöðinni upp í lárétta stöðu aftur.
  17. Stóllinn er afhentur með auka hliðarhöggvernd (SIP+) sem má fjarlægja. Hana á að nota hurðarmegin á stólnum. Hægt er að tengja hana með raufunum á milli sætisskeljarinnar og efnisins. Stóllinn er með mikla innbyggða höggvernd en þessi eykur hana enn frekar. (Er ekki á öllum tegundum) (6)
  18. Ráð: Svo að hliðarhöggverndin (SIP+) sé í sem ákjósanlegastri hæð skaltu hafa hana á milli upphleyptu punktanna tveggja á hlið sætisskeljarinnar.
  19. Ekki nota auka hliðarhöggvernd (SIP+) á stóllinn ef bilið á milli stóls og bílhurðar er of lítið. Ástæðan fyrir of litlu bili getur verið að stóllinn sé rangt festur í bilinn. Skoðið festingar því vel. (6)

## Bílstóllinn tekinn úr bílnum

1. Til að taka bílstóllinn úr bílnum skal snúa sætinu bakvísandi og ýta því upp á við og stilla gólfstuðninginn í stystu lengd sína.
2. Losaðu ISO-fix festingarnar úr stólnum með því að ýta hnappinum fyrir ISO-fix festingarnar niður báðum megin. Togaðu í ISO-fix sleppihnappinn báðum megin til að losa stóllinn frá ISO-fix tengingunum.

## Barnið fest

1. Snúðu stólnum í átt að bíldyrnum á meðan þú togar sleppihandfanginu upp á við.
2. Raufar axlaóla eiga að nema við axlir barnsins. (7)
3. Togið axlaóllarnar upp um leið og þrýst er á stillingarhnappinn. (8)
4. Opnið beltissylgjuna. (9)
5. Hægt er að stilla hæð axlaólanna og höfuðpúðans með handfangi bak við höfuðpúðann. (10)
6. Til að halda beltinu opnu þegar barnið er sett í stóllinn skal setja axlaóllarnar á merkið á hliðum sætisins. Þá grípa seglarnir þær. (11)
7. Þegar búið er að koma barninu fyrir skal setja axlaóllarnar yfir axlir barnsins, loka sylgjunni og SMELLA! (12)
8. Togið beislisólina í miðjunni beint upp eða fram í átt að grænu örinni þar til beltið fellur þétt að barninu. Til að losa beltið á ný þrýstið á hnapp þar sem beislisólin kemur út og tosið í axlar- eða mjaðmaólar. (13)
9. Snúðu bílstólnum fram- eða bakvísandi áður en þú ekur af stað og athugaðu hvort að sleppihandföngin vísi á grænt og að stóllinn sé læstur í akstursstefnu. (14)

## Skript um áklæði

- Leggið á minnið hvernig áklæðið er tekið af til að geta sett það aftur eins á.
- Hægt er að taka áklæði höfuðpúðans af eitt og sér með því að losa smellurnar aftan á og toga áklæðið af.

## ! Aðvörun: Möguleg mistök

- EKKI MÁ setja stóllinn í framsæti MEÐ VIRKUM ÖRYGGISPUÐA.
- Ávallt verður að nota gólfstuðninginn. Gakktu úr skugga um að gólfstuðningurinn sé niðri að fullu og að bílstóllinn sé láréttur með hallamálið í miðjunni.
- Aldrei má aka með barn í bílstólnum ef stólnum er snúið til hliðar.
- Gakktu úr skugga um að merkin séu græn á ISO-fix festingunum áður en ekið er af stað.



## Ábyrgð

- Allar BeSafe vörur eru hannaðar, framleiddar og prófaðar af kostgæfni bæði af framleiðanda og óháðum eftirlitsaðilum. Ef stóllinn uppfyllir ekki kröfur vinsamlegast skilið honum til VÍS.
- Ef lagfæra þarf stóllinn sem þú leigir, hafðu þá samband við barnabílstóla VÍS í síma 560-5365 eða komdu við á næstu þjónustuskrifstofu VÍS. Ekki reyna að lagfæra stóllinn upp á eigin spýtur.
- Stól sem lent hefur í umferðarslysi skal skila strax til VÍS og fá annan í staðinn.

## BeSafe iZi Turn i-Size 를 구매해 주셔서 감사합니다.

! 제품을 설치하기 전에 반드시 본 제품 설명서를 정독하시기 바랍니다.  
오장착의 경우 아이가 위험해질 수 있습니다.

### ! 필수 정보

- 절대로 카시트를 에어백이 장착된 앞좌석에 설치하지 마십시오.
- 이 카시트는 UN/ECE 규정 No.14 또는 기타 동등한 표준에 따라 승인된 ISOFIX장치가 장착된 차량에만 설치 할 수 있습니다.
- 차량 내에 장착할 위치에 대해서는 차량 핸드북을 참조하십시오.
- 차량 목록을 참고하여 귀하의 차량이 본 제품을 장착하도록 승인된 차량인지의 여부를 확인하십시오. 업데이트 되는 최신 차량 목록은 비세이프 웹사이트 [www.besafe.com](http://www.besafe.com) 에서 확인하실 수 있습니다. 만일 귀하의 차량이 목록에 포함되어 있지 않다면 제품 구매처에 문의하여 주십시오.
- iZi Turn i-Size는, 후방형으로 키 61 에서 105 cm 까지, 무게 최대 18 kg 까지, 전방형으로 키 88 에서 105 cm 까지, 무게 최대 18 kg 까지의 어린이용으로 승인되었습니다.
- 주의: 아이가 15개월이 되기 전까지는 카시트를 전방 장착으로 사용하지 마십시오.
- 아이를 카시트에 앉힌 상태로 주행할 경우, 카시트는 반드시 주행방향 혹은 역방향에 되어야합니다. 카시트를 옆으로 돌린 상태로 아이를 카시트에 앉히고 주행해서는 안됩니다. 아이를 태우지 않았다 할 지라도 카시트를 옆으로 돌린 상태로 차량을 주행하지 않는 것이 좋습니다.
- 저희 비세이프는 안전을 위하여 카시트를 최대한으로 오랫동안 후방장착으로 사용하실 것을 권장합니다.
- 아이를 카시트에 앉혔을 때는 반드시 안전벨트를 잠그셔야 합니다.
- 안전벨트가 느슨하거나 꼬여 있어서는 안됩니다.
- 어깨 패드 안에는 자석이 들어 있으며, 이 자석은 심장 박동기 등의 전자제품에 영향을 줄 수 있습니다.
- 아이의 피부가 태양광에 직접 노출되지 않도록 보호하여 주십시오.
- 반드시 바닥 지지대를 사용하셔야 합니다. 지지대는 완전히 내려서 차량 바닥에 닿게 하십시오. 수평계가 제품 중앙에 오는지를 확인한 후 카시트가 차량 바닥과 수평을 이루는가를 확인하십시오.  
지지대 표시기는 항상 녹색을 나타내야 합니다.
- 본 제품은 똑바로 앉을 수 있는 생후 6개월 이상의 아이에게만 사용하실 것을 권장합니다.
- 아이가 만 2세가 넘으면 카시트 쿠션을 제거해 주십시오.
- 아이가 만 2세가 넘거나 사이드 서포트 때문에 공간이 비좁아져 앉기 어려우면 사이드 서포트를 제거해 주십시오.



- 사고가 발생했을 때는 카시트를 새 제품으로 바꾸십시오. 외관상 이상이 없어 보일지라도 재차 사고가 날 경우 아이를 보호해주지 못할 수 있습니다.
- 집이나 좌석, 차량 문 등에 카시트가 눌리지 않게 하십시오.
- 안전벨트는 접히는 부분이 없도록 단단히 조이십시오.  
반드시 아이가 등받이에 몸을 잘 기댄 상태에서 안전벨트를 조여 주십시오.
- 제품을 임의로 분해, 개조 또는 변경하지 마십시오.  
순정 부품이나 액세서리를 사용하지 않을 경우 품질 보증 대상이 되지 않습니다.
- 절대로 아이를 카시트에 혼자 두지 마십시오.
- 혹시 발생할 지 모르는 비상 상황을 대비하여 차량에 탑승한 모든 사람들이 아이를 카시트에서 내리는 법을 숙지하게 하십시오.
- 짐 또는 기타 물건이 차 안에서 굴러다니지 않도록 고정시키십시오.  
사고 발생시 이러한 물건들 때문에 유아나 성인이 심각한 부상을 입는 일이 발생할 수 있습니다.
- 카시트는 반드시 커버를 씌운 상태에서 사용하십시오. 커버는 아이를 보호하는 기능이 있으며, 교체 시에는 반드시 비세이프 순정 커버를 사용해야 합니다.
- 강력한 세정제를 사용하지 마십시오.  
카시트의 소재가 손상될 수 있습니다.
- 카시트는 중고물품으로 판매하거나 구매하지 않는 것이 좋습니다.
- 제품 설명서는 카시트와 함께 보관해 주시기 바랍니다.
- 카시트를 7년 이상 사용하지 마십시오.  
제품의 수명이 다 되면 품질이 저하될 수 있습니다.
- 가정에서 사용하지 마십시오. 본 제품은 가정용이 아니며 반드시 차량에서만 사용해야 합니다.
- 카시트를 차량에 장착할 때는 카시트와 접촉하는 모든 부분을 체크하십시오.  
차량 내부의 손상이나 자국, 변색을 방지하기 위하여(특히 가죽이나 우드 인테리어의 경우) 비세이프 보호 커버를 사용하실 것을 권장합니다.
- 문의사항은 제조 업체 및 판매처와 상담하여 주시기 바랍니다.

## 장착 준비

- 조절 가능한 머리받침대 (1a)
- 어깨 벨트 (1b)
- 시트 쿠션 (1c)
- 안전벨트 버클 (1d)
- 사이드 서포트 (1e)
- 중앙 조절장치 (1f)
- 등받이 조절 핸들 (1g)
- 머리받침대 조절 핸들 (1h)
- 수평계 (1i)
- 바닥 지지대 (1j)
- 바닥 지지대 높이 표시기 (1k)
- 높이 조절 바닥 지지대 (1l)
- 회전 조절 핸들 (1m)
- ISOfix 연결기 스위치 (1n)
- ISOfix 연결기 (1o)
- ISOfix 해제 스위치 (1p)
- ISOfix 표시기 (1q)
- ISOfix 차량 고리 (1r)

## 카시트 장착하기

1. 제품을 차량의 뒷좌석에 장착할 때는 차량 앞좌석을 최대한 앞으로 당기고 좌석 등받이를 똑바로 세우십시오.(조절 가능할 경우)
2. 제품을 차량의 앞 좌석에 장착할 때에는 좌석 등받이를 똑바로 세우십시오.
3. 경사지지 않은 곳에 차량을 수평으로 세운 상태에서 제품을 장착하십시오.
4. 베이스를 들어올리면 바닥 지지대가 베이스 밑바닥에서 아래로 내려올 것입니다. 차량 밖에서 이를 확인합니다.
5. 양 옆의 ISOfix 해제 스위치를 누르면 ISOfix 연결기가 튀어나옵니다. (2)
6. 베이스를 차량 좌석에 놓으십시오. ISOfix 연결기를 차량 좌석의 ISOfix 고리에 끼우십시오. 양쪽 ISOfix 표시기가 모두 녹색을 나타내는 지 확인하십시오. (3)
7. 카시트가 차량 등받이에 닿을 때까지 밀어 붙이십시오. (4)
8. ISOfix 연결기를 밀어넣으면 ISOfix 고리에 연결되기 전까지 저항감이 느껴집니다.
9. ISOfix 연결기를 설치한 뒤 카시트를 옆(차량 문쪽 방향)으로 돌리면 장착 과정을 더욱 잘 볼 수 있어 장착이 수월합니다.
10. 바닥 지지대의 노란 캡을 제거하고 바닥 지지대가 차량 바닥에 당도록 조절합니다. (5)
11. 바닥 지지대 높이 표시기에 녹색이 나타나면 지지대가 차량 바닥에 잘 닿은 것입니다. (5)

12. 베이스 앞부분(수평계 쪽)을 들어올려 바닥 지지대를 길게 뻗니다. 수평계가 중앙에 오면 베이스가 수평 상태에 놓인 것입니다. (5)
13. Tip: 한 발을 바닥 지지대 끝에 올리고 베이스를 들어올리면 길이 조절이 쉽습니다.
14. 바닥 지지대 표시기에 녹색이 나타나고 지지대가 바닥에 닿을때, 카시트의 수평상태가 수평계에 나타날때(일부 모델은 아님) 알람 소리가 멈춥니다. (5)
15. 카시트를 뒷좌석에 후방장착으로 설치할 경우 차량 앞좌석이 카시트와 당도록 조절하는 것이 좋습니다. 이 때 카시트가 자유롭게 회전할 수 있어야 합니다. 카시트를 앞자리 조수석에 후방장착으로 설치할 경우에는 대시보드가 카시트와 당도록 조수석을 조절하는 것이 좋습니다. 이 때에도 카시트가 자유롭게 회전할 수 있어야 합니다.
16. Tip: 베이스의 움직임이 너무 많다고 느껴지면, 좌석 차량의 등받이에 카시트를 더 단단하게 설치할 수 있습니다. 베이스의 지지대를 짧게하고 베이스를 잡고 차량 좌석 등받이를 향하여 힘을 주고 밀어넣으십시오. 한번 더 딸깍 소리가 들릴때까지 좌우로 움직인 후 베이스를 다시 수평 위치로 들어 올리십시오.
17. 본 제품에는 SIP+(측면 충돌 보호장치+)가 들어있습니다. 이 측면 충돌 보호 장치는 차량 문 쪽에 사용하면 되며, 시트 헬과 천 사이에 끼워 넣어 연결합니다. 본. 제품은 더욱 강화된 측면 충돌 보호 기능을 갖추고 있으며, 이렇게 추가된 측면 충돌 보호 시스템은 측면 충돌시 더욱 뛰어난 보호 기능을 제공합니다. (일부 모델에 해당) (6)
18. SIP+의 최저 높이는 시트 헬 옆면에 돌출된 두 점 사이입니다.
19. 카시트와 차량 문 사이의 공간이 너무 좁을 때는 SIP+를 사용하지 마십시오. 카시트가 차량 좌석에 제대로 자리잡지 못하는 상황이 발생할 수 있습니다. (6)

## 차량에서 카시트 분리하기

1. 차량에서 카시트를 분리하려면 시트가 뒤를 보도록 돌리고 시트를 들어올린 상태에서 바닥 지지대를 최대로 짧게 조절하십시오.
2. 양쪽 ISOfix 연결기 스위치를 누르면 카시트에서 ISOfix 연결기가 튀어나옵니다. 양쪽 ISOfix 해제 스위치를 당겨 ISOfix 차량 고리에서 연결기를 빼냅니다.

## 카시트에 아이 앉히기

1. 카시트를 옆으로 돌린 상태에서 회전 조절 핸들을 위로 당깁니다.
2. 어깨 벨트 슬롯이 아이의 어깨 높이와 수평을 이루게 합니다. (7)
3. 중앙 조절장치 버튼을 누른 상태로 손을 펴서 양쪽 어깨 벨트를 위로 당깁니다. 양쪽 어깨 벨트 길이가 달라지지 않도록 조절하십시오. (8)
4. 안전벨트 버클을 폼니다. (9)
5. 머리 받침대 뒤의 조절 핸들을 당기고 머리 받침대를 위 아래로 움직여서 어깨 벨트와 머리 받침대의 높이를 조절합니다. (10)
6. 어깨 벨트가 카시트 양 옆 위치에 오게 한 뒤, 자석으로 안전벨트를 고정된 상태에서 아이를 앉힙니다. (11)
7. 아이를 앉힌 다음, 어깨 벨트를 아이의 어깨 위에 놓고 딸깍 소리가 나도록 버클을 잠급니다. (12)
8. 중앙 조절장치를 통과한 내부 안전벨트를 위/아래 화살표 방향으로 당깁니다. 벨트가 편안하면서도 단단하게 몸에 맞을 때까지 당기십시오. (13)
9. 주행 전 카시트를 주행 반대방향 또는 주행방향으로 돌리고 조절 핸들 표시기에 녹색이 나타나는지, 카시트가 직선으로 잘 고정되었는지를 확인하십시오. (14)

## 시트 커버 분리 및 재장착

- 시트 커버를 재장착할 때에는 분리시와 반대 순서로 진행하므로, 커버를 분리할 때 유의해 주십시오.
- 머리 받침대 커버는 뒷면의 고정장치를 떼어 천을 앞으로 당기면 별도로 분리됩니다.

## ! 주의사항: 잘못된 사용

- 절대로 카시트를 에어백이 장착된 앞좌석에 설치하지 마십시오.
- 항상 바닥 지지대를 사용해야 합니다. 바닥 지지대를 완전히 아래로 내리고 카시트가 수평을 이루게 하십시오. 수평계가 중앙에 오면 수평 상태인 것입니다.
- 절대 아이를 옆(차량 문 방향)으로 돌려 앉힌 상태에서 차량을 운행하지 마십시오.
- 주행 전에 모든 표시기가 녹색을 나타내는지 확인하십시오.



## 품질 보증

- 본 제품 구입 후 24개월 내에 소재나 제조상의 결함으로 불량 발생 경우에는 (커버와 내부 안전벨트 제외) 구입처에 연락하여 주십시오.
- 제품을 부적절하거나 부주의하게 사용했을 때에는 품질 보증이 적용되지 않습니다. 수리가 필요한 경우 판매처에 연락 주시면 제품을 제조업체에 보내야 하는지의 여부를 판단해서 알려드리며, 교환이나 환불은 불가능합니다. 수리 기간은 품질 보증기간에 추가되지 않습니다.
- 다음의 경우에는 품질 보증이 적용되지 않습니다: 잘못되고 부적절한 사용으로 인한 결함일 경우/ 남용, 오용 또는 부주의에 의한 결함일 경우.



## BeSafe iZi Turn i-Sizeをお買い上げいただき誠にありがとうございます。

！ シートを取り付ける前に、本ユーザーマニュアルをよくお読みください。取り付け方法を間違えると、お子様に危険が及ぶ恐れがあります。

### ！ 重要な情報



- 助手席エアバッグが作動状態になっている場合には、絶対にシートを助手席に装着しないでください。
- このシートは、UN / ECE規制No.14や他の同等の基準に従って承認された、ISOfixアンカーポイントを備えた車にのみ取り付けすることができます。
- 車内での適切な位置については、車両のハンドブックをご確認ください。
- 自動車リストをお読みになり、お使いの自動車モデルがこのシートに対応しているかどうか確認してください。自動車リストの最新情報については、BeSafeウェブサイト ([www.besafe.com](http://www.besafe.com)) をご覧ください。お使いの自動車がリストに記載されていない場合、詳細をBeSafeにお問い合わせください。
- iZi Turn i-Sizeは、後ろ向きの着席で身長61～105 cm、体重18 kg以下の幼児用、前向きの着席で身長88～105 cm、体重18 kg以下の幼児用として認可されています。
- 重要: 15か月未満の幼児を前向きのシートに着席させないでください。
- お子様がシートに着席している状態で運転する場合、シートが常に(お子様は後ろ向きの状態で)車両の運転方向を向いていなければなりません。お子様がシートに着席している場合、シートを横に回転させた状態で運転しないでください。シートが空の場合、シートを横に回転させた状態で運転しないことをお勧めします。
- シートはできるだけ長期間後ろ向きで使用されることをお勧めします。
- お子様がシートに着席している時にはベルトストラップを常にロックしてください。
- ベルトストラップは弛んでいたり絡んでいたりすることがないようにしっかりと締めてください。
- シールドターバッドには、マグネットが挿入されています。マグネットはベースメーカー等の電子機器に影響を与えることがあります。
- 日光が当たるお子様の体の部位を保護してください。
- フロアサポートは常に使用する必要があります。シートの前の車両フロアに接触するまでフロアサポートが完全に押し下げられていること、および中央の水準器を使用してシートが車両内で水平に設置されていることを確認してください。フロアサポートのインジケーターの表示は常に緑色でなければなりません。
- 本シートは直立姿勢で着席することができる幼児のみに使用されることを

お勧めします。6か月未満のお子様には使用しないでください。

- お子様が2歳以上の場合は、余分なシートクッションを取り外してください。
- お子様が2歳以上、またはサイドサポートに合わなくなった場合は、余分なサイドサポートを取り外してください。
- 事故に遭った後は、必ずシートを交換してください。損傷がないように見えていても、シートが所期の保護機能を発揮しない恐れがあります。
- 荷物、車の座席、または開閉ドアにシートを絡ませたり、シートに重量をかけたたりしないでください。
- ベルトに折り目ができないよう、ハーネスをしっかりと締めてください。ハーネスを締めるときは、お子様が背もたれにしっかりと収まっていることを確認してください。
- 本シートを分解・改造したり、それに部品を追加しないでください。純正部品や純正アクセサリが使用されていない場合、保証は無効になります。
- シートにお子様を座らせたままで、絶対に車両から離れないでください。
- 非常時に備えて、乗員全員に、シートからお子様を外す方法を指導しておいてください。
- 荷物などの物体は、適切な方法で固定しておいてください。事故の際に、固定されていない荷物によって、お子様や大人の乗員が負傷する恐れがあります。
- シートは、必ずカバーと一緒に使用してください。このカバーは安全機能の一部ですから、必ず純正BeSafeカバーと交換してください。
- シートの材質を劣化させるような強力な洗剤は使用しないでください。
- BeSafeでは、中古チャイルドシートを売買なさらないよう、お勧めします。
- 後日参照することができるように、本ユーザーマニュアルはシートと一緒に保管してください。
- シートは7年以上使用しないでください。経年変化によって、材質が劣化する恐れがあります。
- 中にお子様が座っている状態で、シートをご家庭内のテーブルや調理台の上に置かないでください。
- チャイルドシートを車内に取り付ける際には、チャイルドシートが接触しそうな部分をすべて確認してください。車両インテリア(特にレザーインテリアまたはウッドインテリア)の裂傷や凹みや変色を防止するため、(BeSafe製) 保護カバーをご使用になるようお勧めします。
- 何らかの問題があると思われる場合は、チャイルドシートメーカーまたは小売店までご連絡ください。

## 取り付け準備

- 調節可能なヘッドレスト (1a)
- ショルダーストラップ (2個) (1b)
- シートクッション (1c)
- シートベルトバックル (1d)
- サイドサポート (1e)
- 中央アジャスター (1f)
- リクライニングレバー (1g)
- 解除ハンドルのヘッドレスト (1h)
- 水準器 (1i)
- フロアサポート (1j)
- フロアサポートの高さインジケータ (1k)
- フロアサポートの高さアジャスター (1l)
- 回転解除ハンドル (1m)
- ISOfixコネクタ用スイッチ (2個) (1n)
- ISOfix コネクタ (2個) (1o)
- ISOfix解除スイッチ (1p)
- ISOfix インジケータ (2個) (1q)
- ISOfixカーアンカー (2個) (1r)

## ベースの取り付け

1. 車両の後部座席に取り付ける場合、車両の前部座席をできるだけ前方に押し、背もたれを直立位置に調整します (調整可能な場合)。
2. 車の前部座席に取り付ける際は、背もたれが直立位置になるように調節してください。
3. シートを取り付けるときは、車両を水平な場所に停車してください。
4. ベースを持ち上げると、フロアサポートがベースの下から落ちます。車外でこれを行ってください。
5. 両側のISOfixコネクタ用スイッチを押し下げて、ISOfixコネクタを外します。(2)
6. 車両シート上にベースを配置します。「カチッ」と音がするまで、車両シートとのISOfixポイントに、ISOfixコネクタを差し込みます ISOfix インジケータがどちらも緑になっていることを確認してください。(3)
7. 背もたれに触れるまで、シートを車両シートの背もたれの方に押ししてください。(4)
8. ISOfixコネクタが車両のISOfix固定部に接続される前、最も外側の位置で抵抗があります。
9. ヒント: ISOfixコネクタが取り付けられたら、シートを車両のドアの方に向けてと取り付けディスプレイがより見やすくなります。

10. フロアサポートの黄色いキャップを外します。フロアサポートを調整して、車両のフロアと接触するようにします。(5)
11. フロアサポートが床に接触するとフロアサポートの高さインジケータが緑色になります。(5)
12. 正面側 (水準器の近く) でベースを持ち上げて水準器が中央になるまでフロアサポートを伸ばし、ベースの水平位置を確認します。(5)
13. ヒント: ベースを持ち上げながらフロアサポートの下端に片足を置くと、この段階での長さ調整がしやすくなります。
14. フロアサポートのインジケータが緑色でフロアと接触し、水平の水準器がシートの水平位置を示している場合 (該当しないモデルもあります)、アラーム音は停止します。(5)
15. チャイルドシートを後部座席に後ろ向きに設置する場合、チャイルドシートとの接触ポイントに近くなるように車両の前部座席を配置することをお勧めします。チャイルドシートがまだ自由に回転できることを確認してください。  
チャイルドシートを助手席に後ろ向きに設置する場合、ダッシュボードがチャイルドシートとの接触ポイントに近くなるように助手席を配置することをお勧めします。チャイルドシートがまだ自由に回転できることを確認してください。
16. ヒント: ベースの横方向への動きが大きすぎると感じた場合は、車両のシートバックレストにシートをよりきつく取り付けることができます。サポートレッグが短いことを確認し、ベースをつかみ、より強い力を込めて車両のバックレストに押し付けます。左右ごとに「カチッ」という音がするまで左右に動かし、ベースを再び水平位置まで持ち上げます。
17. シートには、取り外し可能SIP+ (側面衝撃保護+) が同梱されています。この追加の側面衝撃保護は、車両のドア側に使用してください。シートシェルと生地との間に穴に通して接続できます。シートは既に、高レベルでの統合側面衝撃保護を提供しています。この追加の側面衝撃保護は、側面衝撃に対しさらに保護を強化します。(対象外の車両もあります) (6)
18. ヒント: SIP+の高さを最適にするには、シートシェルの側面にある2つの突起の間にこれが来るようにします。
19. 車両のドアとシートの間隔が十分に確保できない場合はSIP+(側面衝撃保護+)を使用しないでください。チャイルドシートが車両の座席に正しく固定されない原因となります。(6)

## 車両からのシートの取り外し

1. シートを車両から取り外すには、フロアサポートを最短の長さに調整しながらシートを後向きにし、シートを押し上げます。
2. 両側のISOfixコネクタ用スイッチを押し下げて、ISOfixコネクタをシートから外します。両側のISOfix解除スイッチを引いて、ISOfixカーアンカーから切り離します。

## シートにお子様を着席させる

1. 回転解除ハンドルを引き上げながら、シートをドアの方向に向けます。
2. ショルダーストラップの位置: ショルダーストラップのスロットがお子様の両肩と平行になっていることを確認してください。(7)
3. 中央アジャスターのボタンを押ししながらショルダーストラップを手前に引きします。(8)
4. シートベルトバックルを開きます。(9)
5. ショルダーストラップとヘッドレストの高さは、ヘッドレストの後ろにある解除ハンドルを上引き上げ、ヘッドレストを上下に動かして、調節することができます。(10)
6. ショルダーストラップをシートの両側にあるマークに合わせ、マグネットを使ってシートベルトを開いた状態にし、お子様を着席させます。(11)
7. お子様を着席させた後、ショルダーストラップをお子様の両肩に回し、カチッ!という音がするまでバックルを締めます。(12)
8. ベルトストラップを中央アジャスターを通して緑色の矢印の方向(手前上)に引きします。ベルトが快適にちょうど適切な強度で締まるまでベルトストラップを引きします。(13)
9. 運転前に、運転方向またはそれとは反対の方向にシートを回転させ、解除ハンドルが緑色になりシートが運転方向にロックされているか確認します。(14)

## カバーの取り外しと取り付け

- カバーを取り外す際は、カバーを取り付けた手順を逆に行います。
- ヘッドレストのカバーは、後のピースをはずし、布を前に引っ張って別々に取り外すことができます。

## ! 警告: 誤用の可能性

- 助手席エアバッグが作動状態になっている場合には、絶対にシートを助手席に装着しないでください。
- フロアサポートは常に使用する必要があります。シートの前の車両フロアに接触するまでフロアサポートが完全に押し下げられていること、および中央の水準器を使用してシートが車両内で水平に設置されていることを確認してください。
- シートが横に向いている場合は、絶対にお子様をシートに乗せて運転しないでください。
- ISOfixを使用して取り付ける場合: 必ずインジケーターが緑になっていることを確認してから運転を開始してください。



## 保証

- お買い上げから24ヶ月以内に、材質および製造上の不備により製品に欠陥が生じた場合、お買い上げの販売店にお持ちください。ただし、カバーとシートベルトストラップは本保証の適用範囲外です。
- 本保証は、製品が適切な方法で使用された場合にのみ適用されます。販売店にご連絡ください。シートをメーカーに返却して修理するか否かは、販売店が決定いたします。交換または返品には応じられません。一旦修理された製品に対するクレームは認められません。
- 次の場合、保証は無効になります: 領収書を紛失した場合。不適切な使用によって破損が生じた場合。乱用、誤用、怠慢によって破損が生じた場合。

## 谢谢选用BeSafe公司的 iZi Turn i-Size 安全座椅

**!** 请在安装您的座椅之前务必阅读此用户手册。错误的安装可能给您的孩子造成危险。

### **!** 重要信息

- 严禁将儿童座椅安装于配置有安全气囊的汽车前排座椅上。
- 此安全座椅只能安装在配备有通过UN/ECE R14或者其他同等标准认证的ISOfix固定装置的汽车座位上。
- 如需确定合适的汽车座位，请查阅汽车使用手册。
- 请查阅车型清单以确定您的汽车型号是否获准安装该安全座椅。如需最新的车型清单，请登录BeSafe官网www.besafe.com。如果您的汽车型号未在车型清单列出，详情请联系BeSafe公司。
- iZi Turn i-Size获准后向用于身高为61-105cm，最大体重为18kg的孩子；前向用于身高为88-105cm，最大体重为18kg的孩子。
- 重要：请勿让未超过15个月大的孩子使用前向式安全座椅。
- 汽车行驶时，当孩子坐在安全座椅上，安全座椅必须要总是面向（背向）驾驶方向。当孩子坐在安全座椅上，请勿将安全座椅转到侧向方向。汽车行驶时，尽管安全座椅空置，亦不建议将安全座椅转到侧向方向。
- BeSafe建议尽可能后向使用该安全座椅。
- 当您孩子在安全座椅内，内置安全带系统必须要始终锁紧。
- 内置安全带系统必须要拉紧，没有任何松弛或者扭曲。
- 肩垫含有磁铁，磁铁可能影响电子设备，如起搏器。
- 保护孩子暴露在太阳底下的身体每一部分。
- 必须总是使用地面支撑。确保完全拉下地面支撑直至它接触安全座椅前方的汽车地面，同时安全座椅安装面板上的水平仪气泡居中以确定安全座椅处于水平位置。地面支撑的显示器必须要总是显示绿色。
- 我们建议该安全座椅只用于能够直立坐立的孩子，也就是说不能小于6个月的孩子。
- 当孩子年龄超过2岁，请移除额外的坐垫。
- 当孩子年龄超过2岁或当孩子已不能适应两侧护垫之间的空间，请移除额外的侧面护垫。
- 车祸事故后，必须更换安全座椅。虽然它看上去并无任何损坏，但是车祸事故一旦再次发生，该座椅可能无法完全发挥该有的保护儿童的作用。
- 防止安全座椅被行李，汽车座椅以及/或者猛关的门捆住或者压倒
- 请确保正确拉紧内置安全带，直到您无法折叠安全带为止。当您拉紧内置安全带时，请确保孩子正确靠在椅背上。
- 不要试图拆除、修改或添加任何部件到安全座椅上。如果使用非原厂的零



件或配件，保修将自动失效。

- 严禁在无任何成人看管的情况下将孩子单独放在安全座椅上。
- 确认汽车里的所有乘客都知道如何把您的孩子从安全座椅里取出来，以防万一出现紧急情况。
- 确定所有的行李及其他物品都安全地摆放好。没有安全摆放好的行李会在车辆事故中对成人及儿童造成的严重地伤害。
- 请勿使用没有椅套的安全座椅。椅套具备安全特性的，只能更换原厂的BeSafe椅套。
- 严禁使用任何腐蚀性清洁产品，因为这些产品可能会损害安全座椅的组成材料。
- BeSafe 建议不应购买二手或以二手物品出售儿童安全座椅。
- 把该用户手册与安全座椅保存在一起备以后使用。
- 请勿使用本产品超过七年。由于老化，材料的质量可能会发生改变。
- 当您孩子在座椅里时，请不要把座椅放在家里的桌子或工作台上。
- 儿童座椅被安装在车内时，应检查所有与座椅接触的汽车内部装饰。我们建议在这些地方使用 (BeSafe) 保护罩以避免把汽车内部割坏、留下印迹或造成变色。
- 如有疑问，请咨询安全座椅制造商或者零售商。

## 准备安装

- 可调节枕头 (1a)
- 肩带 (2X) (1b)
- 坐垫 (1c)
- 胯部安全带扣 (1d)
- 侧面护垫 (1e)
- 中央调节器 (1f)
- 斜躺调节杆 (1g)
- 枕头释放手柄 (1h)
- 水平仪 (1i)
- 地面支撑 (1j)
- 地面支撑高度显示器 (1k)
- 地面支撑的高度调节器 (1l)
- 旋转释放手柄 (1m)
- ISOfix接头开关 (2X) (1n)
- ISOfix接头 (2x) (1o)
- ISOfix接头释放开关 (1p)
- ISOfix 指示器 (2x) (1q)
- 汽车ISOfix接口 (1r)

14. 当地面支撑显示器显示绿色并与汽车地面接触,且水平仪显示安全座椅处于水平位置 (不适用于所有型号),警报声停止。(5)
15. 当安全座椅后向安装于后排汽车座椅时,建议调节前排汽车座椅使之更靠近与安全座椅的接触点。确保安全座椅仍可自由旋转。  
当安全座椅后向安装于前排副驾驶位时,建议调节副驾驶位,使仪表台更靠近与安全座椅的接触点。确保安全座椅仍可自由旋转。
16. 温馨提示:如果您感觉基座过于左右晃动,您可以将安全座椅装得更紧地抵着汽车座椅靠背。把支撑腿调短,抬起基座并用力将其往汽车座椅靠背推。左右移动基座直到听到两边均有“喀哒”一声,然后再把基座抬起到水平位置。
17. 该安全座椅可以配置可移除的SIP+(侧撞保护+)。侧撞保护必须要在靠车门的一边使用,可以连接在座椅外壳和椅套之间。该座椅具有高水准的一体侧撞保护。额外的侧撞保护更好地提高侧撞保护性能。(不适用于所有型号) (6)
18. 提示:为了让侧撞保护+装置处于最佳高度,请将它卡在座椅外壳侧面的两个凸点之间。
19. 请勿使用SIP+(侧撞保护+),当安全座椅与汽车车门之间的空间太小时。这会导致安全座椅在车内错误安装的情况。(6)

## 基座的安装

1. 如安全座椅安装在汽车的后排座位,请将前排座位尽可能往前推并将靠背调节到直立位置(如可调节)。
2. 当在汽车前排座椅安装该安全座椅,请将前排座椅靠背调至直立位置。
3. 当安装安全座椅时,请将汽车停放在水平地面。
4. 当抬起基座时,地面支撑应该往下打开。请于车外完成该操作。
5. 按下两侧的ISOfix接头开关,弹出ISOfix接头。(2)
6. 将基座放在汽车座椅上。将基座的ISOfix接头(6)插入汽车座椅的ISOfix接口。确保所有ISOfix指示器(5)都显示为绿色。(3)
7. 将安全座椅往汽车座椅靠背推直到它接触汽车座椅靠背。(4)
8. 在ISOfix接头卡入汽车座位上的ISOfix接口前,当ISOfix接头处于完全拉出的位置时,将ISOfix接头滑入安全座椅会有阻力。
9. 提示:一旦ISOfix接头安装完成,安全座椅可以旋转到面向车门的方向,以便更易看清安装面板的显示。
10. 移除地面支撑的黄色塑胶盖。调节地面支撑使之与车辆地面接触。(5)
11. 当地面支撑和地面接触时,高度显示器显示绿色。(5)
12. 抬起基座前方(靠近水平仪)并拉出地面支撑,直至水平仪的气泡在中间,显示基座处于水平位置。(5)
13. 提示:当抬起基座时,可将一只脚踩在地面支撑底盖的一端,便可让调节步骤更加便捷。

## 将安全座椅从车上移除

1. 要从车上移除安全座椅,先将安全座椅调节到后向,然后往上推安全座椅同时将地面支撑腿调到最短。
2. 按下两侧的ISOfix接头开关,将ISOfix接头从安全座椅弹出。再拉两侧的ISOfix接头释放开关,将安全座椅从汽车ISOfix接口解锁。

## 放置小孩

1. 往上拉旋转释放手柄的同时可将安全座椅转向车门。
2. 肩带的位置:检查肩带槽是否与您孩子的肩膀齐平。(7)
3. 按下中央调节器按钮,把肩带往上拉。(8)
4. 打开胯部安全带扣。(9)
5. 通过上下拉枕头后面的释放手柄或者上下拉枕头,可调节肩带以及枕头的高度。(10)
6. 当将孩子放在座椅上,可将安全带肩带放置于座椅两侧的标识位置,磁铁可以使安全带保持打开状态。(11)
7. 放好孩子时,请把内置肩带拉过孩子的肩膀,并锁上安全带扣:咔嚓!(12)
8. 按照绿色箭头方向,通过中央调节器将内置安全带径直往上/往前拉,一直拉到安全带舒服紧贴为止。(13)
9. 驾驶前请将安全座椅转到和驾驶方向相反或相同的方向,并检查释放手柄显示绿色且安全座椅锁定在驾驶方向。(14)

## 移除和重新套上椅套

- 取下椅套的时候要多加注意,因为重新套上椅套的顺序恰好相反。
- 松开背面的珠子并往前拉开枕头套即可单独取下枕头套。

## ! 警告: 可能被滥用

- 严禁将儿童座椅安装于配置有安全气囊的汽车前排座椅上。
- 务必总是使用地面支撑。确保完全推下地面支撑,且安全座椅水平放置,此时安装面板的水平仪气泡居中。
- 当孩子坐在侧向的安全座椅时,请勿驾驶。
- 安装ISOfix座椅时:在您启动车辆前务必确保指示器呈绿色。



## 担保

- 如此产品在购买后24个月之内除外罩及全背式安全带外,因制造或材料问题而出现任何问题,则请直接退回到原购买点。
- 只有在您正确使用并妥善照顾您的座椅时,该担保才有效。请联系您的经销商,他将决定您的产品是否需要退回原厂接受维修。无法实施更换或退回。保修无法通过维修延期。
- 出现下列情况,则保修自动失效:没有收据、因使用不当所造成的损坏、因滥用、误用或过失所造成的损坏。

## Дякуємо вам за придбання крісла BeSafe iZi Turn i-Size.

! Обов'язково прочитайте цей посібник користувача, ПЕРШ НІЖ встановлювати крісло. Це дуже важливо. Неправильне встановлення може спричинити загрозу вашій дитині.

### ! Важлива інформація

- ЗАБОРОНЯЄТЬСЯ встановлювати крісло на передньому пасажирському сидінні з УВІМКНЕНОЮ ПОДУШКОЮ БЕЗПЕКИ.
- Це крісло можна встановлювати лише в автомобілі, обладнаному точками кріплення ISOfix, схваленими стандартом ООН/ЄЕК № 14 або іншими відповідними стандартами.
- Для комфортного розташування в автомобілі зверніться до посібника користувача транспортного засобу.
- Прочитайте автомобільний список, щоб з'ясувати, чи схвалена Ваша модель автомобіля для цього крісла. Останнє оновлення списку автомобілів можна знайти на веб-сайті BeSafe [www.besafe.com](http://www.besafe.com). Якщо Ваш автомобіль відсутній у списку автомобілів, будь ласка, зв'яжіться з BeSafe для отримання додаткової інформації.
- iZi Turn i-Size дозволено до застосування для положення обличчям назад для дітей зростом від 61 до 105 см, з максимальною вагою до 18 кг і для положення обличчям вперед для дітей зростом від 88 до 105 см з максимальною вагою до 18 кг.
- Важливо: Не використовуйте положення обличчям вперед поки дитині не виповниться 15 місяців.
- Під час їзди з дитиною, що сидить у кріслі, крісло завжди повинне перебувати в напрямку руху (обличчям назад) автомобіля. Ніколи не можна їздити с кріслом повернутим набік, якщо в ньому перебуває дитина. Не рекомендується їздити із сидінням повернутим набік, навіть коли воно є порожнім.
- BeSafe рекомендує використовувати автокрісло якомога довше в положенні обличчям назад.
- Якщо дитина знаходиться в автокріслі, плечові ремені безпеки повинні бути завжди пристебнуті.
- Плечові ремені безпеки повинні бути добре натягнуті, не послаблені і не перекручені.
- У наплічниках є магніти. Магніти можуть впливати на електронне устаткування, наприклад, на кардіостимулятори.
- Захищайте будь-яку частину тіла дитини, яка піддається впливу сонця.
- Опора автокрісла, що фіксується до підлоги повинна



використовуватися завжди. Переконайтеся, що опора повністю висунута вниз і вона торкається підлоги транспортного засобу, переконайтеся що сидіння розташовано горизонтально в транспортному засобі, з бульбашкою спиртового рівня посередині. Індикатори опори в підлозі завжди повинні бути зеленими.

- Ми рекомендуємо використовувати дане автокрісло лише для дітей, які можуть самостійно сидіти, тобто у віці не раніше 6 місяців.
- Зніміть додаткову подушку крісла, якщо дитина старше 2 років.
- Зніміть додаткові бічні валики крісла, якщо дитина старше 2 років або раніше, якщо дитина більше не вміщається між цими бічними валиками.
- Після аварії крісло необхідно замінити. Навіть якщо зовні воно виглядатиме неушкодженим, воно може не захистити вашу дитину належним чином у разі наступної аварії.
- Уникайте блокування чи придавлення автокрісла багажем, відкидними сидіннями чи/або при закритті дверцял автомобіля.
- Обов'язково добре затягніть ремінь безпеки. Коли Ви затягуєте ремінь, переконайтеся, що дитина щільно притуляється до спинки крісла.
- Не намагайтеся розбирати, змінювати або додавати до крісла будь-які компоненти. Використовуючи будь-які неоригінальні компоненти чи аксесуари, ви позбавляєтеся гарантії на крісло.
- Ніколи не залишайте дитину на сидінні без нагляду.
- Переконайтеся, що всі пасажери знають, як від'їхати дитяче крісло у випадку аварії.
- Закріпіть належним чином весь багаж чи будь-які сторонні предмети в салоні автомобіля. Незакріплені багаж у випадку аварії може спричинити важкі травми дітям та дорослим.
- Не користуйтеся кріслом без текстильних чохлав. Чохли крісла виконують функції захисту дитини. Їх можна замінити лише оригінальними чохлами виробництва BeSafe.
- Не користуйтеся для чищення крісла агресивними речовинами, вони можуть пошкодити матеріали, з яких виготовлене крісло.
- Компанія BeSafe не рекомендує купувати чи продавати вживані дитячі крісла.
- Обов'язково збережіть цей посібник користувача, він може знадобитися вам у майбутньому.
- НЕ СЛІД використовувати крісло більше ніж 7 років. Властивості матеріалів можуть з часом змінюватися.
- НІ В ЯКОМУ РАЗІ не ставте крісло з дитиною на стіл.
- Коли дитяче крісло встановлене в автомобілі, перевірте всі місця, в яких крісло може торкатися внутрішніх поверхонь автомобіля. Щоб уникнути пошкодження (порізів, протирання чи пошкодження

фарби) внутрішніх поверхонь автомобіля, особливо в автомобілях із оздобленням салону шкірою або деревиною, рекомендується використовувати в таких місцях захисне покриття VeSafe.

- Якщо у вас виникли будь-які сумніви, проконсультуйтеся з виробником або продавцем.

## Підготовка до встановлення

- Регульований підголівник (1a)
- Плечові ремені (2шт) (1b)
- Подушка сидіння (1c)
- Пряжка плечових ременів (1d)
- Бічна підставка (1e)
- Центральний регулятор (1f)
- Важіль регулювання нахилу (1g)
- Ручка розблокування підголівника (1h)
- Спиртовий рівень (1i)
- Опора в підлогу (1j)
- Індикатор висоти встановлення опори в підлогу (1k)
- Регулятор висоти ніжки опори в підлогу (1l)
- Важіль звільнення повороту (1m)
- Перемикач кріплення ISOfix (1n)
- Кріплення ISOfix (2) (1o)
- Перемикач розблокування ISOfix (1p)
- Індикатори ISOfix (2) (1q)
- Кріплення ISOfix в автомобілі (2) (1r)

## Встановлення бази

1. При встановленні на заднє сидіння транспортного засобу, наскільки це можливо, посуньте переднє сидіння автомобіля вперед і відрегулюйте задню частину у вертикальному положенні (якщо його можна налаштувати).
2. При установці автокрісла на переднє сидіння автомобіля необхідно встановити спинку крісла у вертикальне положення.
3. При встановленні сидіння помістіть автомобіль на горизонтальній рівній поверхні.
4. При піднятті бази опора в підлогу повинна випасти вниз з-під бази. Зробіть це зовні автомобіля.
5. Натисніть на перемикач для з'єднувачів ISOfix з обох боків, щоб їх звільнити. (2)
6. Розташуйте підставку на сидінні автомобіля. Зафіксуйте кріплення ISOfix в точках кріплення ISOfix на сидінні автомобіля. Обидва

індикатори ISOfix повинні бути зеленими. (3)

7. Притисніть спинку крісла до спинки сидіння автомобіля, поки вони не торкнуться одне одного. (4)
8. З'єднувачі ISOfix будуть стійкими у більшості зовнішніх позицій перед тим, як вони будуть з'єднані з кріпленням ISOfix автомобіля.
9. Порада: після встановлення з'єднувачів ISOfix, сидіння можна повернути до дверей автомобіля, щоб краще бачити дисплей установки.
10. Зніміть жовту кришку з опори в підлогу. Налаштуйте опору в підлогу автокрісла, щоб вона контактувала з підлогою автомобіля. (5)
11. Зелений колір індикатора висоти встановлення ніжки для опори в підлогу вказує на те, що ніжка впирається в підлогу автомобіля. (5)
12. Підніміть основу з передньої сторони (біля спиртового рівня) та подовжте підставку доти, доки спиртовий рівень не буде знаходитись посередині, показуючи горизонтальне положення основи. (5)
13. Порада: покладіть одну ногу на нижній кінець опори для підлоги під час підйому основи, щоб полегшити регулювання довжини.
14. Сигнал тривоги припиняється, коли індикатори опори в підлогу світяться зеленим кольором, опора торкається підлоги автомобіля, а спиртовий рівень показує горизонтальне положення крісла (не для всіх моделей). (5)
15. При наявності дитячого сидіння, встановленого в положенні обличчям назад, рекомендується розташувати переднє сидіння автомобіля таким чином, щоб воно не було близько до точки дотику з дитячим сидінням. Переконайтеся, що дитяче сидіння все ще може вільно обертатися. Якщо дитяче сидіння встановлено в положенні обличчям назад на пасажирському сидінні спереду, його рекомендується розташувати таким чином, щоб панель приладів не була близько до точки дотику з дитячим сидінням. Переконайтеся, що дитяче сидіння все ще може вільно обертатися.
16. Підказка: якщо вам здається, що база занадто рухається, ви можете встановити сидіння ближче до сидіння авто. Зробіть опорну ногу коротшою, вхопіться за базу та штовхніть її по напрямку до спинки сидіння авто, приклавши більше сили. Рухайте її зі сторони в сторону, допоки не почуєте ще один "клік" з кожної сторони, переконайтеся, що база в горизонтальному положенні.
17. Автокрісло поставляється зі змінною системою SIP + (Захист від бокового удару +). Цей додатковий захист від бокового удару повинен використовуватися з боку дверей автомобіля. Він може вставлятися між корпусом сидіння і обивкою. Автокрісло завжди



забезпечує високий рівень вбудованого захисту від бічних ударів. Ця додаткова система забезпечує ще більший захист у разі бічного удару. (Не для всіх моделей) (6)

18. Порада: для оптимальної висоти SIP+, встановіть його між двома піднятими крапками на боці корпусу сидіння.
19. Не використовуйте систему SIP +, якщо відстань між кріслом і дверима автомобіля занадто мала - це може призвести до стану, коли крісло буде розташоване неправильно чином на автомобільному сидінні. (6)

## Зняття крісла з автомобіля

1. Щоб зняти крісло з автомобіля, поверніть крісло задньою стороною та потягніть сидіння догори, тим часом складаючи опору в підлогу до найкоротшої довжини.
2. Зніміть з'єднувач ISOfix з крісла, натиснувши на перемикач для з'єднувачів ISOfix з обох боків. Витягніть вимикач ISOfix з обох боків, щоб від'єднати його від автомобільного кріплення ISOfix.

## Розміщення дитини

1. Поверніть крісло до дверей, одночасно потягнувши важіль повороту вгору.
2. Положення плечевого ременя безпеки: Перевірте, щоб отвори для плечевого ременя безпеки знаходились на одному рівні з плечима вашої дитини. (7)
3. Підніміть рівень плечових ременів безпеки, натискаючи на кнопку центрального регулятора. (8)
4. Відкрийте пряжку плечевого ременя. (9)
5. Висоту плечових ременів і підголівника можна відрегулювати потягнувши ручку розблокування вгору на задній стороні підголівника і перемістивши підголівник вгору або вниз. (10)
6. Розмістіть плечові ремені над маркуванням з боків крісла для використання магнітів, щоб ремені не могли застібнутися, поки ви будете розміщувати дитину. (11)
7. Після того, як дитина посаджена в автокрісло, встановіть плечові ремені на плечі дитини і закрийте пряжку: Клац! (12)
8. Потягніть плечовий ремінь через центральний регулятор у напрямку зеленої стрілки прямо ввх / вперед. Продовжуйте натягувати ремінь до тих пір, поки ремінь не стане туго, але в той же час комфортно натягнутий. (13)
9. Поверніть крісло проти/в напрямку руху автомобіля перед їздою та перевірте, чи важелі звільнення показують зелений колір, а крісло заблоковано у напрямку руху. (14)

## Зняття та надягання чохла

- Зверніть увагу на те, як ви знімаєте чохол. Надягання чохла здійснюється у зворотній послідовності.
- Чохол підголівника можна зняти окремо, від'єднавши гачки із зворотного боку і потягнувши тканину у напрямку вперед.

### ! Увага: Можливе неправильне використання

- ЗАБОРОНЯЄТЬСЯ встановлювати крісло на передньому пасажирському сидінні з УВІМКНЕНОЮ ПОДУШКОЮ БЕЗПЕКИ.
- Опора в підлогу повинна використовуватися завжди. Переконайтеся, що опора повністю висунута вниз і вона торкається підлоги транспортного засобу, переконайтеся що сидіння розташовано горизонтально в транспортному засобі, з бульбашкою спиртового рівня по середині.
- Ніколи не їздіть із дитиною у кріслі, якщо крісло повернуто набік.
- Якщо використовується кріплення ISOfix: перш ніж починати рух, перевірте індикатори безпеки руху. Вони повинні бути зеленими.



## Гарантія

- Якщо протягом 24 місяців із дати придбання в цьому виробі будуть виявлені дефекти матеріалів або виготовлення (крім текстилю та ременів безпеки), будь ласка, поверніть виріб продавцю.
- Покупець має право на гарантію лише за умови дбайливого та належного використання крісла. Будь ласка, зверніться до продавця. Продавець визначає, чи слід повернути крісло виробникові для виправлення дефектів. Претензії відносно замінених або повернених виробів не приймаються. Після усунення дефектів гарантійний термін не продовжується.
- Гарантія на виріб втрачає чинність в наступних випадках: якщо відсутній чек на придбання виробу; якщо дефекти спричинено неналежним використанням; якщо дефекти є наслідком неправильного використання або недбалості.

## Zahvaljujemo Vam na odabiru BeSafe iZi Turn i-Size-a

! Važno je da pročitate ove korisničke upute PRE postavljanja sedišta. Nepravilno postavljanje može da ugrozi bezbednost vašeg deteta.

### ! Važne informacije



- NIJE DOZVOLJENO postavljanje sedišta na suvozačko mesto S AKTIVIRANIM VAZDUŠNIM JASTUKOM.
- Ovo auto sedište se može instalirati samo u automobil opremljen sidrištima ISOfik odobrenim u skladu sa Uredbom UN / ECE br. 14 ili drugim ekvivalentnim standardima.
- Za položaje na koje može da se postavi sedište, proverite priručnik automobila.
- Pogledajte listu automobila da bi saznali je li vaš model automobila odobren za ovo sedište. Najnoviju listu automobila možete da pronađete na BeSafeovom veb mestu [www.besafe.com](http://www.besafe.com). Ako vašeg automobila nema na listi kontaktirajte BeSafe za dodatne informacije.
- iZi Turn i-Size je odobren za smer suprotan od smera vožnje za decu visine 61 do 105 cm, s maksimalnom težinom do 18 kg i za smer vožnje za decu visine od 88 da 105 cm, maksimalne težine do 18 kg.
- Važno: Ne koristite sedište u smeru vožnje dok dete ne navrší barem 15 meseci.
- Kada dete sedi u sedištu za vreme vožnje, sedište mora uvek da bude okrenuto u smeru (suprotnom od smera) kretanja vozila. Nikada nemojte da vozite tako da je sedište okrenuto u stranu kada je dete u njemu. Ne preporučuje se vožnja sa sedištem okrenutim u stranu čak ni ako je prazno.
- BeSafe preporučuje korišćenje sedišta u smeru suprotnom od smera vožnje što je duže moguće.
- Bezbednostni pojasevi sedišta moraju da uvek budu zakopčani kad se dete nalazi u autosedištu.
- Bezbednostni pojasevi moraju da budu potpuno zategnuti i ne smeju da budu presavinuti.
- Jastučići na pojasevima sadrže magnete. Magneti mogu uticati na elektronska pomagala poput pejsmejкера.
- Zaštitite svaki deo deteta koji je izložen suncu.
- Potporna noga mora uvek da se koristi. Obavezno izvucite potpurnu nogu sasvim do poda vozila ispred sedišta, a sedište postavite vodoravno tako da mehurić u líbeli bude u sredini. Indikatori na potpornoj nozi uvek mora da budu zeleni.

- Preporučujemo da se autosedište koristi samo za decu koja mogu da sede uspravno, dakle najčešće koja nisu mlađa od 6 meseci.
- Maknite dodatni jastučić sa sedišta kada je dete starije od 2 godine.
- Maknite dodatnu potporu sa strana kada dete bude staro 2 godine ili ranije ako više ne stane između bočnih potpora.
- Sedište mora da bude zamenjeno nakon nezgode. Premda može da se doima neoštećenim, pri novoj nezgodi možda neće moći dovoljno dobro da zaštiti vaše dete.
- Pazite da prtljaga, sedišta i/ili vrata automobila pri zatvaranju ne blokiraju ili sruše sedište.
- Čvrsto pritegnite pojaseve sedišta tako da više ne mogu da se presaviju. Prilikom pričvršćivanja pojaseva pazite da je dete sasvim prislonjeno uz naslon za leđa.
- NE pokušavajte rastaviti, modifikirati ili dodavati bilo kakve delove sedištu. Garancija prestaje da važi ako se koriste neoriginalni delovi ili dodatna oprema.
- Nikad ne ostavljajte dete u autosedištu bez nadzora.
- Vodite računa o tome da svi suputnici znaju kako osloboditi dete u slučaju u nužde.
- Vodite računa da prtljag ili drugi predmeti budu primereno učvršćeni. Nepričvršćeni prtljag može u slučaju nezgode naneti ozbiljne povrede deci ili odraslim osobama.
- Nikad ne upotrebljavajte sedište bez presvlake. Presvlaka je bezbednosni element i može da se zameni isključivo originalnom BeSafe presvlakom.
- Nemojte da koristite agresivna sredstva za čišćenje jer mogu da oštete materijal od kojeg je izrađeno sedište.
- BeSafe savetuje da sedišta za dete ne nabavljate iz druge ruke i ne preprodajete.
- SAČUVAJTE ovo korisničko uputstvo da biste ga prema potrebi mogli kasnije pogledati.
- NE koristite sedište dulje od 7 godina. Kvalitet materijala može da se promeni zbog starenja.
- Sedište NIJE namenjeno za upotrebu kod kuće, nego isključivo u automobilu.
- Kad je sedište za dete postavljeno u automobil, pregledajte sva područja na kojima bi moglo dodirivati unutrašnjost vozila. Preporučujemo da na tim mestima koristite (BeSafe) zaštitne presvlake kako bi se izbegla oštećenja, tragovi ili gubitak boje u unutrašnjosti automobila, pogotovo u automobilima s kožnim sedištima ili drvenom oplatom.
- U slučaju bilo kakvih nedoumica kontaktirajte proizvođača ili prodavca autosedišta.

## Priprema za postavljanje

- Namestivi naslon za glavu (1a)
- Rameni pojasevi (2x) (1b)
- Jastučić za sedeći deo (1c)
- Kopča bezbednosnih pojaseva (1d)
- Bočna potpora (1e)
- Središnji regulator (1f)
- Ručica za nagib (1g)
- Ručka za otpuštanje naslona za glavu (1h)
- Libela (1i)
- Potporna noga (1j)
- Indikator visine potporne noge (1k)
- Podešavač visine potporne noge (1l)
- Ručica za okretanje (1m)
- Prekidač za ISOfix konektore (2x) (1n)
- ISOfix konektori (2x) (1o)
- Prekidač za otpuštanje ISOfix-a (1p)
- ISOfix indikatori (2x) (1q)
- ISOfix sidrene točke u vozilu (2x) (1r)

## Postavljanje

1. Pri postavljanju na stražnjoj klupi vozila gurnite prednje sedište vozila sasvim prema napred i postavite naslon za leđa u okomiti položaj (ako je to moguće).
2. Prilikom montaže na prednje sedište vozila postavite leđni naslon u uspravan položaj.
3. Pri postavljanju sedišta vozilo treba da bude na vodoravnoj površini.
4. Kada podignete bazu, potporna noga treba da padne s donjeg dela baze. To uradite izvan automobila.
5. Gurnite prekidač ISOfix konektora na obe strane prema dolje da biste ih otpustili. (2)
6. Postavite bazu na sedište automobila. Umetnite ISOfix konektore (6) u ISOfix tačke na sedištu automobila. Proverite da li oba ISOfix indikatora (5) pokazuju zeleno. (3)
7. Gurnite sedište prema naslonu za leđa automobilskog sedišta tako da ga dodirne. (4)
8. ISOfix konektori pružat će otpor prilikom nameštanja u krajnjim spoljnjim položajima pre nego se spoje na ISOfix tačke vozila.
9. Savet: nakon postavljanja ISOfix konektora možete da okrenete sedište prema vratima vozila kako biste bolje videli ekran

za postavljanje.

10. Skinite žutu kapicu s potporne noge. Podesite potpornu nogu tako da dodiruje pod vozila. (5)
11. Indikator visine potporne noge pokazuje zeleno kad se potporna noga nalazi u dodiru s podom. (5)
12. Podignite bazu s prednje strane (blizu libele) i izvlačite potpornu nogu dok mehurić u libeli ne bude u sredini, što pokazuje da je baza u vodoravnom položaju. (5)
13. Savet: pridržavajte nogom donji kraj potporne noge dok podižete bazu radi lakšeg podešavanja duljine u ovom koraku.
14. Zvuk alarma prestaje kada indikatori podne podloge pokažu zeleno i u dodiru su sa podom i (ne za sve modele) kada libela pokazuje horizontalni položaj sedišta. (5)
15. Ako dečije autosedište postavite na stražnjoj klupi suprotno od smera vožnje, preporučujemo da prednje sedište namestite tako da gotovo dodiruje sedište. Proverite da li autosedište može i dalje neometano da se okreće. Ako dečije autosedište postavite na suvozačko sedište suprotno od smera vožnje, preporučujemo da suvozačko sedište namestite tako da maska ploče s instrumentima gotovo dodiruje sedište. Proverite da li autosedište može i dalje neometano da se okreće.
16. Savet: Ako smatrate da baza ima previše bočnog pomicanja, možete jače gurnuti sedište prema naslonu vozila. Skratite potpornu nogu povlačenjem prema gore, uhvatite bazu i s više snage je gurnite prema naslonu vozila. Pomerite je bočno u stranu dok ne čujete još jedan „klik“ po strani, a zatim podignite bazu u horizontalni položaj.
17. Sedište može da bude isporučeno i s uklonjivom SIP+ (side impact protection+) zaštitom od bočnog udara. Zaštita od bočnog udara mora da se koristi kada je sedište postavljeno na sedišta automobila koja se nalaze uz vrata automobila. Ona može da bude umetnuta između školjke sedišta i materijala kojim je sedište presvučeno. Sedište ima integriranu bočnu zaštitu koja je na vrlo visokom nivou bezbednost. Ova dodatna bočna zaštita dodatno povećava bezbednost prilikom bočnog sudara. (Ne na svim modelima) (6)
18. Savet: postavite SIP+ između dve uzdignute tačke na bočnoj strani sedišta kako bi bio na optimalnoj visini.
19. Ne koristite SIP+ (side impact protection+ - zaštita od bočnog udara+) na sedištu, u slučaju kada je prostor između sedišta i vrata automobila premali, što može da dovede do nepravilnog postavljanja autosedišta na sedištu automobila. (6)

## Uklanjanje sedišta iz vozila

1. Da biste uklonili sedišta iz vozila, okrenite ga suprotno od smera vožnje i povucite prema gore uz istovremeno skraćivanje potporne noge na najkraću duljinu.
2. Odvojite ISOfix konektore od sedišta tako što ćete da gurnete prekidač ISOfix konektora s obe strane prema dolje. Izvucite ISOfix prekidač za otpuštanje s obe strane da biste skinuli sedišta s ISOfix tačaka u automobilu.

## Nameštanje deteta u sedišta

1. Okrenite sedišta prema vratima dok istovremeno povlačite ručicu za okretanje prema gore.
2. Nameštite ramene pojaseve: proverite da li su utori ramenih pojaseva poravnati s ramenima deteta. (7)
3. Povucite ramene pojaseve prema gore pritišćući gumb centralnog regulatora. (8)
4. Otvorite kopču bezbednosnih pojaseva. (9)
5. Visina naslona za glavu i pojaseva može da se namesti podizanjem ručice na naslonu za glavu. Na taj način naslon za glavu može da se spušta i podiže. (10)
6. Postavite ramene pojaseve na označena mesta sa strana sedišta, kako biste ih pričvrstili na magnete radi lakšeg stavljanja deteta u sedišta. (11)
7. Kad smestite dete, postavite ramene pojaseve preko ramena deteta i zatvorite kopču: klik! (12)
8. Provucite traku bezbednosnih pojaseva kroz centralni regulator u smeru zelene strelice ravno prema gore/napred. Nastavite da povlačite sve dok bezbednosni pojasevi ne budu udobno, ali čvrsto zategnuti. (13)
9. Pre vožnje okrenite sedišta suprotno od smera ili u smeru vožnje i proverite da li indikator ručice pokazuje zeleno i da li je sedišta blokirano u položaju u kojem će da bude postavljeno za vreme vožnje. (14)

## Uklanjanje i ponovno postavljanje presvlake

- Obratite pažnju prilikom uklanjanja presvlake jer se postavljanje presvlake vrši obrnutim redosledom.
- Presvlaka na naslonu za glavu može da se skine otkopčavanjem kukica sa stražnje strane i povlačenjem prema napred.

## ! Upozorenje: mogućnost pogrešne upotrebe

- NIJE DOZVOLJENO postavljanje sedišta na suvozačko mesto S AKTIVIRANIM VAZDUŠNIM JASTUKOM.
- Potporna noga mora da se uvek koristi. Potporna noga mora da bude potpuno izvučena, a sedišta mora da bude postavljeno vodoravno tako da mehurić u libeli bude u sredini.
- Nikad ne vozite dete u sedištu koje je okrenuto u stranu.
- Pri ISOfix instalaciji: Pre vožnje proverite da li su svi indikatori zeleni.



## Garancija

- Ako se ovaj proizvod pokaže defektnim unutar 24 meseca od datuma kupovine usled greške u materijalu ili proizvodnji, čime nisu obuhvaćeni presvlake i bezbednosni pojasevi, vratite ga na mesto gde ste ga kupili.
- Garancija važi samo ako sedišta koristite primereno i pažljivo. Prvo kontaktirate dobavljača, a on će odlučiti da li će sedišta biti vraćena proizvođaču radi popravke. Zamena ili povraćaj novca nisu mogući. Garancija se ne produljuje nakon popravke.
- Garancija prestaje da važi: ako nemate račun, ako su kvarovi nastali pogrešnim ili neadekvatnim korišćenjem, ako su kvarovi nastali namernim krivim korišćenjem, pogrešnim korišćenjem ili nemarom.

## הוצאת כיסא הבטיחות מהרכב

1. כדי להוציא את כיסא הבטיחות מהרכב, סובבו את הכיסא כך שיהיה נגד כיוון הנסיעה, ומשכו אותו כלפי מעלה תוך כוונת רגל התמיכה לאורך הקצור ביותר.
2. שחררו את מחברי ה-ISOfix מהכיסא באמצעות לחיצה על כפתורי שחרור המחברים שבשני צידי הכיסא. משכו את כפתורי שחרור ה-ISOfix שבשני צידי הכיסא כדי לנתק אותו מנקודות העגינה של הרכב.

## הושבת הילד

1. סובבו את הכיסא לכיוון דלת הרכב תוך משיתת ידית השחרור לסיבוב הכיסא כלפי מעלה.
2. מיקום רצועות הכתפיים: ודא שחריצי רצועות הכתפיים מיושרים עם כתפי הילד. (7)
3. משוך את רצועות הכתפיים למעלה במקביל ללחיצה על הלחצן של המתאם המרכזי. הקפידו למשוך את הרצועות באופן שווה, כך שהן יישארו באותו אורך. (8)
4. פתח את אבזם הרתמה. (9)
5. גובה רצועות הכתף ומשענת הראש ניתן לכוונן על ידי משיכה כלפי מעלה של ידית השחרור, הנמצאת בגב משענת הראש, ולאחר מכן משיתת משענת הראש כלפי מעלה או דחיפתה כלפי מטה. (10)
6. את רצועות הכתף יש למקם מעל הסימון שבצדי מושב הבטיחות, כדי להשתמש במגנטים להחזקת הרתמה פתוחה בשעה שמושיבים את הילד במושב הבטיחות. (11)
7. כאשר הילד במקום, הנח את רצועות הכתפיים מעל לכתפי הילד וסגור את האבזם: נקישו! (12)
8. משוך את רצועת הרתמה דרך המתאם המרכזי בכיוון החץ הירוק, ישר כלפי מעלה / קדימה. המשך למשוך עד שהרתמה מתאימה בצורה נוחה אך הדוקה. (13)
9. לפני נסיעה יש למקם את הכיסא עם או נגד כיוון הנסיעה, ולוודא שחיווי ידיות השחרור ירוק ושכיסא ועול בכיוון הנסיעה. (14)

## הסרת הכיסוי והתאמתו מחדש

- שים לב בעת הסרת הכיסוי, מכיוון שהרכבתו נעשית בצורה ההפוכה.
- את כיסוי משענת הראש ניתן להוריד בנפרד, על ידי ניתוק הכפתורים שבצד האחורי ומשיית הבד קדימה.

## אזהרה: אפשרות לשימוש לרעה !



- אסור להרכיב את המושב על כסא נוסע קדמי עם כרית אוויר פעילה.
- יש להשתמש תמיד ברגל התמיכה לרצפת הרכב. יש לוודא שרגל התמיכה מגיעה עד לרצפת הרכב וכי הפלס מראה שהכיסא מונח במצב מאוזן.
- לעולם אין לנסוע עם ילד בכיסא הבטיחות כאשר הכיסא מסובב הצידה.
- כאשר המושב מותקן עם ISOfix: ודא שצבע הסימנים ירוק לפני תחילת הנסיעה.

## אחריות

- יקרה ומוצר זה נתגלה פגום ב-24 החודשים מרכישת המוצר בגלל חומרים או יצור פגום, לא כולל כסיימים ורצועות רתמה, אגא החזר את המושב למקום הרכישה המקורי.
- האחריות תקפה אך ורק כאשר השימוש במושב נעשה כהלכה ובזהירות. אגא התקשר לספק שלך, והוא יחליט אם יש לשלוח את המושב ליצרן לתיקון. אין אפשרות לדרוש החזרות או החלפות. האחריות אינה מוארכת מעבר לתיקון.
- תוקף האחריות יפוג: ללא קבלה, כאשר פגמים נגרמים בגלל שימוש לא נכון או לא מתאים, כאשר פגמים נגרמים בגין התעללות, שימוש לרעה או הזנחה.

## הכנה לפני התקנה

- משענת ראש מתכוננת
- רצועות כתפיים (2x)
- כרית מושב
- אבזם רתמה
- ריפוד צדדי
- מתאם מרכזי
- ידית הטיה
- ידית שחרור של משענת הראש
- פלס
- תמיכה לרצפה
- מחוון גובה של תומך הרצפה
- מתאם גובה לתמיכה על הרצפה
- ידית שחרור לסיבוב הכיסא
- מתג למחברי ISOfix (2x)
- מחברים של ISOfix (2x)
- מתג שחרור ISOfix
- סמנים של ISOfix (2x)
- עיגון ISOfix ברכב (2x)

- (1a)
- (1b)
- (1c)
- (1d)
- (1e)
- (1f)
- (1g)
- (1h)
- (1i)
- (1j)
- (1k)
- (1l)
- (1m)
- (1n)
- (1o)
- (1p)
- (1q)
- (1r)

## התקנת הבסיס

1. בעת התקנת כיסא הבטיחות במושב האחורי של הרכב, יש לדחוף את המושב הקדמי קדימה עד הסוף ולכוון את המשענת למצב זקוף (במידה והמשענת מתכוננת).
2. כאשר מתקינים את מושב הבטיחות על המושב הקדמי של הרכב, יש לכוון את משענת הגב למצב זקוף.
3. יש להתקין את כיסא הבטיחות כשהרכב עומד על משטח ישר.
4. כאשר מרימים את הבסיס, תומך הרצפה אמור ליפול מטה מתחת לבסיס. את הפעולה הזאת יש לעשות מחוץ למכונית.
5. לחצו על כפתורי שחרור מחברי ה-ISOfix בשני צידי הכיסא כדי לשחרר את המחברים. (2)
6. מקם את הבסיס על מושב הרכב. לחץ על מחברי ISOfix בנקודות של ISOfix על מושב הרכב. ודא ששני סמני ה-ISOfix צבעם ירוק. (3)
7. מקמו את כיסא הבטיחות כך שמשענת הגב של הכיסא נוגעת במשענת של מושב הרכב. (4)
8. בעת החלוקת מחברי ה-ISOfix פנימה תחשו בהתנגדות בחלקים החיצוניים ביותר, עד שהם יתחברו עם נקודת העגינה של ISOfix הקיימות ברכב.
9. טיפ: לאחר התקנת מחברי ה-ISOfix, ניתן לטובב את כיסא הבטיחות לכיוון דלת הרכב כדי לראות טוב יותר את מסך ההתקנה.
10. הסירו את המכסה הצהוב מרגל התמיכה לרצפת הרכב. כוון את תומך הרצפה כך שיווצר מגע בינו לבין רצפת הרכב. (5)

11. מחוון הגובה של תומך הרצפה יראה ירוק כאשר תומך הרצפה בא במגע עם הרצפה. (5)
12. הרימו את החלק הקדמי של הבסיס (ליד הפלס) ומשכו החוצה את רגל התמיכה עד שהפלס יראה שהבסיס מונח במצב מאוזן. (5)
13. טיפ: כדי להקל את התאמת אורך הרגל, שימו כף רגל אחת על החלק התחתון של רגל התמיכה בזמן הרמת הבסיס.
14. צליל האזעקה מפסיק כאשר מחווני התמיכה מציגים צבע ירוק ורק כאשר המושב במגע עם הרצפה (ולא לכל הדגמים) כאשר מפלס המים מציב את המושב במיקום אופקי. (5)
15. בעת התקנת כיסא הבטיחות במושב האחורי של הרכב נגד כיוון הנסיעה, מומלץ למקם את המושב הקדמי של הרכב כך שהוא יהיה קרוב לנקודת המגע עם כיסא הילד. יש לוודא כי ניתן לטובב את כיסא הבטיחות בחופשיות.
16. בעת התקנת כיסא הבטיחות במושב הנוסע הקדמי של הרכב נגד כיוון הנסיעה, מומלץ למקם את מושב הנוסע הקדמי כך שלוח המחוננים יהיה קרוב לנקודת המגע עם כיסא הילד. יש לוודא כי ניתן לטובב את כיסא הבטיחות בחופשיות.
17. טיפ: אם אתם מרגישים שיש לבסיס תנועה צדדית רבה מדי, תוכלו להתקין את המושב חזק יותר על משענת הגב של מושב הרכב. הפוך את רגל התמיכה לקצרה, תפס את הבסיס ודחף אותה כנגד משענת הגב של הרכב עם יותר כוח. הזז אותו מצד לצד עד שתשמע 'קליק' אחד נוסף לצד, ואז הרים את הבסיס למצב אופקי.
18. מושב הבטיחות מסופק עם מערכת SIP+ (הגנה מפני פגיעות צד) הניתנת להסרה. את ההגנה הנוספת מפני פגיעות צד יש לחבר על צדו הפונה אל דלתות הרכב. ניתן לחבר אותה על ידי החדרתה בין מעטפת מושב הבטיחות לבין הבד. מושב הבטיחות מעניק כבר רמה גבוהה של הגנה מובנית מפני פגיעות צד. הגנה נוספת זאת מפני פגיעות צד משפרת עוד יותר את ההגנה במקרה של התנגשות מהצד. (לא בכל הדגמים) (6)
18. טיפ: כדי לוודא שמערכת ההגנה הצדדית (SIP+) מותקנת בגובה אופטימלי, מקמו אותה בין שתי הנקודות המוגבהות שבצידי מעטפת הכיסא.
19. אל תשתמש בכרית ההגנה מפני פגיעות צד כאשר המרווח בין הכיסא לדלת הרכב הוא קטן מידי ועלול לגרום למצבשהכיסא אינו ממוקם נכון על מושב הרכב עצמו. (6)

## תודה שבחרת ב-BeSafe iZi Turn i-Size

חשוב מאוד שתקרא את מדריך למשתמש זה לפני שאתה מרכיב את המושב. התקנה לא נכונה יכולה לסכן את ילדך.

### מידע חיוני



- אסור להרכיב את המושב על כסא נוסע קדמי עם כרית אויר פעילה.
- ניתן להתקין מושב זה אך ורק במכונית המצוידת בנקודות עיגון ISOfix (איזופיקס) שאשרה על פי תקן UN/ECE מס' 14' או תקנים מקבילים אחרים.
- למידע על המקומות המתאימים בתוך הרכב יש לעיין בספר הרכב.
- יש לעיין ברשימת המכוניות כדי לבדוק אם דגם הרכב שלך מאושר לשימוש עבור כסא זה. ניתן למצוא את רשימת המכוניות המעודכנת ביותר באתר האינטרנט של BeSafe: [www.besafe.com](http://www.besafe.com). אם הרכב שלך אינו נכלל ברשימת המכוניות, אנו צור קשר עם BeSafe לקבלת מידע נוסף.
- iZi Turn i-Size מאושר לשימוש עם הפנים לאחור בעבור ילדים שגובהם בין 61 עד 105 ס"מ, בעלי משקל מקסימלי של עד 18 ק"ג, או לשימוש עם הפנים בעבור ילדים שגובהם בין 88 עד 105 ס"מ, בעלי משקל מקסימלי של עד 18 ק"ג.
- חשוב: כל עוד הילד לא עבר את גיל ה-15 חודשים, אין להשתמש ב-iZi Modular כשהוא פונה לפנים.
- "כאשר נוסעים עם ילד היושב בכיסא הבטיחות, הכיסא חייב תמיד להיות מונח בכיוון הנ"סיעה של הרכב (עם הפנים נגד כיוון הנסיעה). לעולם אין לנסוע עם ילד בכיסא הבטיחות כאשר הכיסא מסובב הצידה. מומלץ לא לנסוע כאשר כיסא הבטיחות מסובב הצידה, גם אם הכיסא ריק.
- BeSafe ממליצה להשתמש במושב הבטיחות, כל עוד אפשר, כשהוא פונה לאחור.
- רצועות הרתמה חייבות להיות נעולות תמיד כאשר הילד יושב במושב הבטיחות.
- רצועות הרתמה חייבות להיות הדוקות, ללא חופשיות ולא פיתולים.
- רפידות הכתפיים כוללות מגנטיים. המגנטיים עלולים להשפיע על ציוד אלקטרוני, כגון קוצבי לב.
- יש להגן על כל חלק של גופו של הילד, החשוף לשמש.
- יש להשתמש תמיד ברגל התמיכה לרצפת הרכב. יש לוודא שרגל התמיכה מגיעה עד לרצפת הרכב שלפני כיסא הבטיחות ונוגעת בה, וכי הפלס מראה שהכיסא מונח במצב מאוזן. חיווי רגל התמיכה לרצפה אמור תמיד להיות ירוק.
- אנו ממליצים להשתמש במושב בטיחות זה רק עבור ילדים שמסוגלים לשבת זקוף, כלומר שאינם צעירים מ-6 חודשים.
- יש להסיר את כרית המושב הנוספת כשגילו של הילד יותר משנתיים.
- יש להסיר את תמיכות הצד הנוספות כשגילו של הילד יותר משנתיים או אף מוקדם יותר, אם הילד אינו נכנס בקלות בין תמיכות הצד האלו.
- לאחר תאונה יש להחליף את המושב. למרות שלכאורה לא ניזוק, אם תהיה מעורב בתאונה נוספת, המושב לא יגן על ילדך כפי שהוא אמור להגן.
- יש למנוע לכידה של ה-iZi Turn או העמסה שלו על ידי מטען, מושבים ו/או טריקה של

### דלתות.

- יש להקיף להדק את הרצועות היטב, עד למצב שבו אין אפשרות לקפל את החגורות.
- בזמן הידוק הרתמה יש לוודא שהילד ממוקם היטב על הכיסא ונשען על משענת הגב.
- אל תנסה לפרק, לשנות או להוסיף חלקים למושב. תוקף האחריות יפוג במידה ותשתמש בחלקים או באביזרים לא מקוריים.
- לעולם אל תעזוב את ילדך במושב ללא השגחה.
- אזהרה: ודא כי כל הנוסעים ברכב יודעים כיצד לשחרר את ילדך מהמושב במקרה חירום.
- אזהרה: ודא שמטען או חפצים תמיד יהיו קשורים כראוי. מטען שאינו קשור עלול לגרום לפציעות חמורות לילדים ולמבוגרים במקרים של תאונות.
- לעולם אל תשתמש במושב ללא כיסוי. הכיסוי הינו אביזר בטיחות ויש להחליפו רק עם כיסוי של BeSafe חדש.
- אל תשתמש בחומרי ניקוי חזקים, אשר עלולים לגרום נזק לחומרים מהם בנוי המושב.
- BeSafe מעיץ לך שאין לרכוש או למכור מושבי בטיחות לילד משומשים.
- שמור על מדריך זה לשימוש מאוחר יותר עם המושב.
- אין להשתמש במושב יותר 7 שנים. בשל בלאי, איכות החומר עלולה להשתנות.
- על תשתמש במושב בבית על שולחן או משטח עבודה, כל עוד ילדך יושב במושב.
- כאשר המושב מורכב במכונית בדוק בכל האזורים בהם מושב הילד עלול לגעת בפנים המכונית. אנו ממליצים להשתמש בכיסוי מגן (BeSafe) באזורים אלו למנוע חתכים, סימנים או דהיייה של פנים המכונית, במיוחד במכוניות מצוידות בריפוד עור או עץ.
- במקרה של ספק, יש להיוועץ ביצרן של התקן הריסון לתינוק או במשווק.



## ! تحذير: إساءة الاستخدام المحتملة

- ليس من المسموح تركيب المقعد أمام مقعد الراكب مع وجود كيس هوائي نشط.
- يجب الحرص دائمًا على استعمال الدعامة الأرضية. تأكدي من دفع الدعامة الأرضية لأسفل بالكامل مع ضبط المقعد في وضع أمفي بحيث يكون مؤشر ميزان الضبط في المنتصف.
- لا تقومي أبدًا بالقيادة بينما يكون الطفل جالسًا على المقعد الخاص به في حالة دوران المقعد إلى الجانب.
- عند تركيبها مع ISOfix: تأكد من أن المؤشرات بلون أخضر قبل أن تقوم بالقيادة.

## الضمان

- إذا ثبت وجود عيوب في هذا المنتج خلال 24 شهرًا من تاريخ الشراء بسبب عيب في المواد أو التصنيع، ما عدا الأغذية وأربطة الطقم، فالرجاء إعادته إلى مكان الشراء الأصلي.
- هذا الضمان غير ساري المفعول إلا عندما تستخدم مقعدك بشكل صحيح وبحري. الرجاء الاتصال بالبايع، وهو سيفرر ما إذا كان يجب إعادة المقعد إلى المصنع للتصليح أم لا. لا يمكن المطالبة بالاستبدال أو الإعادة. لا يتم تمديد الضمان طلال الإصلاح.
- تنتهي صلاحية الضمان في الحالات التالية: عند عدم وجود إيصال، أو عندما تكون العيوب ناتجة عن الاستخدام الخطأ أو غير المناسب، أو عندما تكون العيوب ناتجة عن الإساءة أو إساءة الاستخدام أو الإهمال.

## إزالة المقعد من السيارة

1. لإزالة المقعد من السيارة، أديري المقعد في اتجاه الخلف وإدفعيه لأعلى بينما تقومي في الوقت نفسه بضغط الدعامة الأرضية على أقصر طول لها.
2. حرر وصلات ISOfix من المقعد عن طريق ضغط المفتاح الخاص بهذه الوصلات على كلا الجانبين. اسحب مفتاح تحرير ISOfix على كل الجانبين للفصل من مرسة ISOfix في السيارة.

## وضعية الطفل

1. أديري المقعد في اتجاه الباب بينما تقومي بسحب مقبض تحرير الدوران للأعلى.
2. وضع حمالات الكتف: تأكد من أن فتحات حمالة الكتف متحاذاة لأكتاف طفلك. (7)
3. اسحب حمالات الكتف إلى أعلى مع الضغط على زر أداة الضبط المركزي. (8)
4. افتح إبزيم تثبيت الطقم. (9)
5. من الممكن ضبط ارتفاع حمالات الكتف وسناد الرأس من خلال شد مقبض التحرير إلى أعلى في مؤخرة مسند الرأس وشد مسند الرأس للأعلى أو للأسفل. (10)
6. وضع حمالات الكتف أعلى العلامة الموجودة على جوانب المقعد لاستخدام المغناطيس لإبقاء الأحزمة مفتوحة عند وضع الطفل. (11)
7. بعد وضع الطفل داخل المقعد، ضع حمالات الكتف فوق كتفي الطفل ثم أعلق الإبزيم: طقطة! (12)
8. اسحب حمالة الطقم من خلال أداة الضبط المركزي في اتجاه السهم الأخضر في خط مستقيم/للأمام. استمر في السحب حتى يصبح الطقم في وضع مربع ولكن محكم وثابت. (13)
9. أديري المقعد في اتجاه القيادة أو عكسه قبل القيادة، وتحققي من أن مقابض التحرير تضاء بالأخضر والمقعد مثبت في اتجاه القيادة. (14)

## إزالة الغطاء وإعادة تركيبه

- يجب الانتباه عند إزالة الغطاء، لأن تركيب الغطاء يتم بوضعه بطريقة عكسية.
- يمكن خلع غطاء مسند الرأس على حدة من خلال فصل اتصال الخرزات الموجودة في المؤخرة وسحب النسيج نحو الأمام.



## التحضير للتركيب

11. يعرض مؤشر ارتفاع دعامة الأرضية إشارة خضراء عند ملامسة الدعامة الأرضية للأرضية. (5)
12. ارفعي القاعدة الموجودة في الجانب الأمامي (بالقرب من ميزان الضبط) وقومي بمد دعامة الأرضية حتى يصبح مؤشر ميزان الضبط في المنتصف للإشارة إلى أن القاعدة في وضع أفقي. (5)
13. تلميح: ضعي إحدى قدميك على الطرف السفلي لدعامة الأرضية بينما تقوم برفع القاعدة حتى يمكن ضبط الطول في هذه الخطوة بشكل أكثر سهولة.
14. يتوقف صوت الإنذار عندما تضاء مؤشرات الدعامة الأرضية بالأخضر وتلامس الأرضية وعندما يظهر ميزان ضبط المستوى (لا ينطبق على كل الموديلات) أن المقعد في وضع أفقي. (5)
15. عند تركيب مقعد الطفل مواجهًا للخلف على المقعد الخلفي، يوصى بضغط مقعد السيارة الأمامي بحيث يكون قريبًا من ملامسة مقعد الطفل. تأكدي من أن مقعد الطفل لا يزال قابلاً للدوران بحرية.
- عند تركيب مقعد الطفل مواجهًا للخلف على مقعد الراكب الأمامي، يوصى بضغط مقعد الراكب الأمامي بحيث يكون تاليه السيارة قريبًا من ملامسة مقعد الطفل. تأكد من أن مقعد الطفل لا يزال قابلاً للدوران بحرية.
16. تلميح: إذا شعرت بركة جانبية زائدة جدًا للقاعدة، يمكنك تركيب المقعد بشكل أكثر إحكامًا على مسند الظهر لمقعد السيارة. قم بتقصير رجل الدعم، وامسك بالقاعدة وادفعها بمزيد من القوة على مسند الظهر في المركبة. حركها من جانب إلى الآخر حتى تسمع "نقرة" أخرى لكل جانب، ثم ارفع القاعدة إلى الوضع الأفقي مرة أخرى.
17. المقعد مزود بـ SIP+ (واقى التصادم الجانبي+) القابل للإزالة. يجب استخدام واقى تصادم جانبي إضافي على الباب الجانبي للسيارة. يمكن الاتصال من خلال التشقيب بين هيكل المقعد والنسيج. يوفر المقعد واقى تصادم جانبي متكامل ذا مستوى مرتفع. يحسن واقى التصادم الجانبي الإضافي الحماية من التصادم الجانبي بدرجة كبيرة. (ليس على جميع الطرازات) (6)
18. تلميح: للحصول على الارتفاع المثالي لواقى التصادم الجانبي (+SIP)، اضبطه بين النقطتين المرتفعتين على جانب هيكل المقعد.
19. لا تستخدم واقى التصادم الجانبي (+SIP) على المقعد إذا كانت المسافة بين المقعد وباب السيارة صغيرة جدًا. يمكن أن يتسبب ذلك في عدم وضع المقعد بشكل صحيح على مقعد السيارة. (6)

- مسند الرأس القابل للضبط (1a)
- حمالات الكتف (2x) (1b)
- مسند المقعد (1c)
- إبريم تثبيت الطقم (1d)
- الدعامة الجانبية (1e)
- أداة الضبط المركزي (1f)
- ذراع الاستلقاء (1g)
- مسند الرأس الخاص بمقبض التحريك (1h)
- ميزان الضبط (1i)
- الدعامة الأرضية (1j)
- مؤشر ارتفاع الدعامة الأرضية (1k)
- منظم الارتفاع للدعامة الأرضية (1l)
- مقبض تحرير الدوران (1m)
- مفتاح لوصلات (2X) ISOfix (1n)
- وصلات ISOfix (العدد 2) (1o)
- محول تحرير ISOfix (1p)
- مؤشرات ISOfix (العدد 2) (1q)
- مرسة ISOfix بالسيارة (العدد 2) (1r)

## تركيب قاعدة

1. عند التركيب على المقعد الخلفي للسيارة، ادفعي المقعد الأمامي للسيارة إلى الأمام لأبعد مسافة ممكنة واضبطي مسند الظهر بحيث يكون في وضع قائم (إذا كان يقبل الضبط).
2. عند التركيب في المقعد الأمامي بالسيارة، اضبط مسند الظهر في وضع عمودي.
3. يجب إيقاف السيارة على سطح مستوي أثناء ضبط المقعد.
4. عند رفع القاعدة يجب أن تتدلى دعامة الأرضية من أعلى إلى أسفل من تحت القاعدة. قم بعمل هذا خارج السيارة.
5. اضغطي مفتاح وصلات ISOfix على كلا الجانبين لتحرير هذه الوصلات. (2)
6. ضع القاعدة على مقعد السيارة. قم بتثبيت وصلات ISOfix بالضغط على نقاط ISOfix على مقعد المركبة. تأكد من أن كلا مؤشري ISOfix هما باللون الأخضر. (3)
7. ادفعي المقعد في اتجاه مسند الظهر لمقعد السيارة حتى يلامسه. (4)
8. ستقوم وصلات ISOfix الزلقة إلى الداخل، في أبعد الأوضاع الخارجية، وذلك قبل توصيلها بمرسة ISOfix في السيارة.
9. تلميح: بمجرد تركيب وصلات ISOfix، يمكن لف المقعد ناحية باب السيارة للحصول على أفضل عرض على شاشة التركيب.
10. قومي بإزالة الغطاء الأصفر من دعامة الأرضية. اضبط دعامة الأرضية حتى تلامس أرضية السيارة. (5)

## شكراً لك على اختيار BeSafe iZi Turn i-Size

! من المهم أن تقرأ دليل المستخدم هذا قبل تركيب مقعدك. التركيب الخاطيء قد يعرض طفلك للخطر.

### ! معلومات مهمة



- ليس من المسموح تركيب المقعد أمام مقعد الراكب مع وجود كيس هوائي نشط.
- يمكن تركيب هذا المقعد فقط في السيارات المجهزة بنقاط تثبيت ISOfix معتمدة وفقاً لللائحة UN/ECE رقم 14 أو المعايير المكافئة الأخرى.
- لتتعرف على الأماكن المناسبة في السيارة، يرجى قراءة دليل السيارة.
- يرجى قراءة قائمة السيارات لمعرفة ما إذا كان موديل سيارتك معتمد لاستخدام هذا المقعد. أحدث نسخة من قائمة السيارات متاحة على موقع BeSafe على الإنترنت: [www.besafe.com](http://www.besafe.com). إذا لم تجدي سيارتك في قائمة السيارات، يرجى الاتصال بشركة BeSafe للحصول على مزيد من المعلومات.
- تتعد BeSafe iZi Turn i-Size الواجهة الخلفية للأطفال بقوام يرتفاع من 61 إلى 105 سم بوزن 18 كغم بحد أقصى، وواجهة أمامية للأطفال بارتفاع من 88 إلى 105 سم بوزن يصل إلى 18 كغم بحد أقصى.
- هام: لا تستخدم الواجهة الأمامية قبل أن يبلغ الطفل أكثر من 15 شهر.
- عند القيادة أثناء جلوس الطفل في المقعد، يجب الحرص دائماً على أن يكون المقعد في عكس اتجاه قيادة السيارة (مواجه للخلف). لا تقومي أبداً بالقيادة إذا كان الطفل جالساً على المقعد وتمت إدارة المقعد إلى الجانب. لا ينصح بالقيادة في حالة إدارة المقعد إلى الجانب بينما يكون فارغاً.
- توصي BeSafe باستخدام المقعد أبداً ما يمكن في وضعية الواجهة الخلفية.
- يجب قفل حمالات الطاقم دائماً عندما يكون الطفل في المقعد.
- يجب إحكام حمالات الطاقم دون إهمال ودون لفها.
- تحتوي الكفائف على مغناطيسات. يمكن أن تؤثر المغناطيسات على الأجهزة الإلكترونية مثل أجهزة ضبط نبضات القلب.
- وتحمي أي جزء من جسم الطفل قد يكون معرضاً للأشعة الشمس.
- يجب الحرص دائماً على استعمال الدعامة الأرضية. تأكدي من دفع الدعامة الأرضية لأسفل بالكامل حتى تلامس جزء أرضية السيارة الواقع أمام المقعد، مع ضبط المقعد في وضع أفقي داخل السيارة بحيث يكون مؤشر ميزان الضبط في المنتصف. يجب التأكد دائماً من أن مؤشرات الدعامة الأرضية باللون الأخضر.
- نوصي باستخدام هذا المقعد فقط للأطفال الذين بإمكانهم الجلوس في وضع مستقيم، أي الأكبر من 6 أشهر.
- قم بإزالة مسند المقعد الإضافي عندما يبلغ الطفل من العمر أكثر من سنتين.
- قم بإزالة الدعائم الجانبية الإضافية عندما يبلغ الطفل من العمر أكثر من سنتين أو قبل ذلك عندما لا يصبح الطفل متكيفاً بين هذه الدعائم الجانبية.
- بعد وقوع حادث، يجب استبدال المقعد. رغم أنه قد يبدو غير متضرر، فقد

- يعجز المقعد عن حماية طفلك كما ينبغي به إذا وقع أي حادث آخر.
- احرص على منع احتجاز المقعد أو إقفاله بالأمثلة و/أو المفاعد و/أو عن طريق سبند الأبواب المغلقة.
- تأكدي من قفل الحمالات بإحكام تام حتى لا تكون هناك أي طيات في الأشرطة. عند إحكام ربط الحمالات، تأكدي من ضبط وضع جسم الطفل على مسند الظهر.
- لا تحاول تفكيك أو تعديل أو الإضافة إلى أي جزء إلى المقعد. يصير الضمان لاغياً إذا تم استخدام أجزاء أو إكسسوارات غير أصلية.
- لا تترك طفلك أبداً بلا مرافق في المقعد.
- تأكد من اطلاع جميع الركاب على كيفية تحرير طفلك في حالة الطوارئ.
- تأكد من تثبيت أمتعتك أو الأغراض الأخرى بإحكام. الأمثلة غير المثبتة بإحكام قد تسبب إصابات شديدة للأطفال والبالغين في حالة وقوع حوادث.
- لا تستخدم المقعد من دون غطاء مطلقاً. الغطاء هو أحد ميزات السلامة ويجب عدم استبداله إلا بغطاء BeSafe أصلي.
- لا تستخدم أبداً أية منتجات تنظيف شديدة، فقد تضرّ بالمواد المكونة للمقعد.
- تنصح BeSafe بعدم بيع أو شراء مقاعد الأطفال المستعملة.
- احفظ دليل المستخدم هذا للاستخدام المستقبلي مع المقعد.
- لا تستخدم المقعد لفترة أطول من 7 سنوات. قد تتغير جودة المواد نتيجة لاستخدامها لفترة طويلة.
- لا تستخدمه على طاولة أو سطح للعمل عليه، ما دام طفلك يجلس في المقعد.
- عند إسناد مقعد الطفل على السيارة، تحقق من جميع المناطق حيث يمكن مقعد الطفل أن يلمس الفرش الداخلي. إننا نوصي باستخدام غطاء حماية (BeSafe) في هذه الأماكن لتجنب الجروح أو العلامات أو تغيير اللون للفرش الداخلي للمركبة، ولاسيما في المركبات التي يتكون فيها الجزء الداخلي من الجلد والخشب.
- وإذا كنت في شك حيال ذلك، ارجع إلى مصنع جهاز تثبيت الطفل أو تاجر التجزئة.

## باز کردن و نصب مجدد کاور

- هنگام باز کردن کاور بسیار دقت کنید زیرا نصب مجدد کاور به صورت معکوس انجام می شود.
- با جدا کردن مهره های واقع در پشت و کشیدن پارچه به سمت جلو، می توان کاور تکیه گاه صندلی را جدا کرد.



### ! هشدار: امکان استفاده نادرست

- صندلی کودک نباید در صندلی مسافر جلو که دارای کیسه هوای فعال است، نصب گردد.
- همیشه باید از پایه ویژه اتصال صندلی به کف خودرو استفاده شود. مطمئن شوید که پایه اتصال به کف خودرو به طور کامل به سمت پایین کشیده شده و صندلی کودک به صورت افقی و تراز صندلی در وسط قرار گرفته باشد.
- در صورتی که کودکی در داخل صندلی نشسته و صندلی به سمت بغل چرخیده باشد، شروع به حرکت نکند.
- پیش از رانندگی اطمینان حاصل کنید که نشانگرها، رنگ سبز را نشان می دهند.

### ضمانت

- اگر این محصول در عرض 24 ماه از زمان خرید، به دلیل وجود نقص در مواد یا ساخت، به جز کاورها و کمربندها، دچار اشکال شد، لطفاً آن را به محل اولیه خرید بازگردانید.
- ضمانت فقط زمانی معتبر است که از صندلی خود به درستی و با دقت استفاده کرده باشید. لطفاً با خرده فروشی تماس بگیرید، آنها تصمیم می گیرند که صندلی برای تعمیر به کارخانه سازنده بازگردانده شود یا خیر. هیچ ادعایی در مورد تعویض یا ارجاع پذیرفته نیست. ضمانت از طریق تعمیر، تمدید نمی شود.
- ضمانت منقضی می شود: اگر رسید وجود نداشته باشد، اگر بروز نقائص به دلیل استفاده نادرست و نامناسب باشد، اگر بروز نقائص به دلیل استفاده نادرست، سوء استفاده یا سهل انگاری باشد.

19. هنگامی که در فضای بین صندلی و درب خودرو بیش از حد کوچک است، از SIP+ بر روی صندلی استفاده نکنید زیرا ممکن است وضعیتی به وجود بیاید که صندلی به درستی بر روی صندلی خودرو قرار نگیرد. (6)

## جدا کردن صندلی از خودرو

1. برای جدا کردن صندلی از خودرو، صندلی کودک را رو به عقب کنید و پایه اتصال به کف خودرو صندلی را در کوتاهترین حالت ممکن آن قرار دهید و همزمان صندلی را به سمت بالا بکشید.
2. با فشار دادن کلید بست ایروفیکس به سمت پایین در هر دو طرف صندلی، اتصالات ایروفیکس را از صندلی جدا کنید. کلی رهاسازی اتصالات ایروفیکس در هر دو طرف صندلی را بکشید تا آنها را از بست ایروفیکس خودرو جدا کنید.

## قرار دادن کودک

1. دستگیره کنترل چرخش صندلی کودک را به سمت بالا بکشید و همزمان صندلی کودک را به سمت در بچرخانید.
2. بررسی کنید که شکاف های بند رودوشی، هم سطح با شانه های کودک شما قرار داشته باشند. (7)
3. در حالی که دکمه تنظیم کننده مرکزی را فشار می دهید، بندهای رودوشی را بالا بکشید. (8)
4. قفل کمر بند را باز کنید. (9)
5. با کشیدن دستگیره آزادسازی به سمت بالا در پشت تکیه گاه صندلی و کشیدن تکیه گاه سر به سمت بالا یا پایین، می توان ارتفاع بندهای رودوشی و تکیه گاه سر را تنظیم نمود. (10)
6. هنگام قرار دادن کودک، بندهای رودوشی را روی علامت کناره های صندلی قرار دهید تا بتوانید از آهنرباها برای باز نگه داشتن کمر بند استفاده نمایید. (11)
7. پس از قرار دادن کودک، بندهای رودوشی را روی شانه های کودک قرار دهید و قفل را ببندید: تق! (12)
8. کمر بند را در جهت فلش مستقیم به سمت بالا/جلو، از داخل تنظیم کننده مرکزی بکشید. به کشیدن ادامه دهید تا کمر بند به صورت راحت ولی محکم بسته شود. (13)
9. قبل از شروع حرکت، صندلی کودک را در خلاف جهت یا به طرف جهت حرکت خودرو بچرخانید و بررسی کنید که آیا نمایشگر دستگیره های رهاکننده صندلی، رنگ سبز را نشان می دهند یا خیر و آیا صندلی کودک در جهت حرکت خودرو قفل شده است یا خیر. (14)

## آماده سازی برای نصب

- تکیه‌گاه سر قابل تنظیم
  - بند رودوشی (2x)
  - بالشتک صندلی
  - قفل کمربند ایمنی
  - تکیه‌گاه کناری
  - تنظیم‌کننده مرکزی
  - دستگیره صندلی
  - تکیه‌گاه سر دستگیره آرا‌دسازی
  - تراز
  - نگهدارنده کف
  - نشانگر ارتفاع نگهدارنده کف
  - نگهدارنده کف تنظیم‌کننده ارتفاع
  - دستگیره کنترل چرخش
  - کلید مربوط به کانکتورهای (ISOfix 2x)
  - کانکتورهای (ISOfix 2x)
  - کلید آرا‌دسازی ISOfix
  - نشانگرهای (ISOfix 2x)
  - مهار خودرو (ISOfix 2x)
- 1(a)  
1(b)  
1(c)  
1(d)  
1(e)  
1(f)  
1(g)  
1(h)  
1(i)  
1(j)  
1(k)  
1(l)  
1(m)  
1(n)  
1(o)  
1(p)  
1(q)  
1(r)
9. راهنمایی: زمانی که متصل‌کننده‌های ای‌زوفیکس نصب شدند، می‌توان صندلی را به سمت درب خودرو خم کرد تا بتوان نمایشگر نصب را بهتر مشاهده کرد
10. درپوش زرد رنگ پایه اتصال به کف خودرو را از این پایه جدا کنید. پایه اتصال به کف خودرو را به گونه‌ای تنظیم کنید که این پایه به کف خودرو متصل شود. (5)
11. زمانی که نگهدارنده کف در تماس با کف خودرو قرار گیرد، نشانگر ارتفاع نگهدارنده کف، رنگ سبز را نشان می‌دهد. (5)
12. کف قسمت جلوی صندلی (نزدیک تراز) را بلند کنید و پایه اتصال به کف را بکشید تا جایی که تراز صندلی در وسط قرار بگیرد و وضعیت افقی صندلی را نشان دهد. (5)
13. راهنمایی: یک پای خود را بر روی قسمت انتهایی پایه اتصال به کف خودرو قرار دهید و همزمان کف صندلی را به سمت بالا بکشید تا راحت‌تر بتوانید طول پایه اتصال به کف را تنظیم کنید.
14. زمانی که نشانگر پایه ویژه اتصال صندلی به کف خودرو رنگ سبز را نشان دهد و این پایه با کف خودرو تماس پیدا کند (برای همه مدل‌ها این قابلیت وجود ندارد) و زمانی که تراز حبابی، وضعیت افقی بودن صندلی را نشان دهد، صدای زنگ هشدار قطع خواهد شد. (5)
15. پس از این که صندلی کودک رو به عقب خودرو نصب شد، توصیه می‌شود که صندلی جلوی خودرو را به گونه‌ای تنظیم کنید که تا حد مماس شدن با صندلی کودک، به آن نزدیک شود. مطمئن شوید که صندلی کودک بتواند همچنان آزادانه چرخش داشته باشد.
- زمانی که صندلی کودک بر روی صندلی مسافر در قسمت جلوی خودرو و رو به عقب نصب می‌شود، توصیه می‌شود که صندلی مسافر به گونه‌ای تنظیم شود که داشبورد تا حد مماس شدن با صندلی کودک، به آن نزدیک باشد. مطمئن شوید که صندلی کودک بتواند همچنان آزادانه چرخش داشته باشد.
16. نکته: اگر حس می‌کنید پایه زیادی حرکت جانبی دارد، می‌توانید آن را محکمتر به پشتی صندلی خودرو بچسبانید. برای اینکار، پایه تکیه‌گاه کف را کوتاه کنید و سپس پایه را با دست گرفته و با فشار بیشتری به سمت پشتی صندلی خودرو هل دهید و آن را به چپ و راست حرکت دهید تا برای هر سمت یک صدای “کلیک” بشنوید. اکنون پایه را تا قرارگیری در موقعیت تراز افقی بلند کنید.
17. این صندلی همراه با SIP+ ج‌داش‌دنی (محافظ ضربه جانبی +) عرضه می‌شود. این محافظ ضربه جانبی اضافی باید روی در خودرو استفاده شود. با ایجاد شکاف بین رویه صندلی و پارچه می‌توان آن را متصل نمود. این صندلی، سطح بالای یکپارچه محافظت در برابر ضربه جانبی را فراهم می‌کند. این محافظ ضربه جانبی اضافی، باعث محافظت بیشتر و بهتر در برابر ضربه جانبی می‌شود. (نه در تمام مدلها) (6)
18. راهنمایی: بهترین ارتفاع برای بخش SIP+، قرار دادن آن بین دو نقطه برجسته است که بر روی بدنه صندلی قرار دارد.

## نصب

1. زمانیکه این صندلی را در صندلی عقب خودرو نصب می‌کنید، صندلی جلوی خودرو را تا حد امکان به سمت جلو هل دهید و پشتی صندلی را در وضعیت عمودی و صاف تنظیم کنید (البته در صورتی که پشتی صندلی قابل تنظیم باشد).
2. هنگام نصب در صندلی جلوی خودرو، تکیه‌گاه صندلی را در یک موقعیت مستقیم و عمود تنظیم کنید.
3. در زمان نصب صندلی، خودرو را در یک سطح افقی قرار دهید.
4. هنگامی‌که پایه را بالا ببرید، نگهدارنده کف باید از زیر پایه به پایین بیفتد. این کار را بیرون از خودرو انجام دهید.
5. متصل‌کننده‌های ای‌زوفیکس در دو طرف صندلی را به سمت پایین فشار دهید تا بست‌های ای‌زوفیکس آزاد شوند. (2)
6. پایه را در صندلی خودرو قرار دهید. روی کانکتورهای ISOfix واقع در نقاط ISOfix روی صندلی خودرو ضربه بزنید. اطمینان حاصل کنید که هر دو نشانگر ISOfix سبز رنگ باشند. (3)
7. این صندلی را به سمت پشتی صندلی خودرو هل دهید تا با پشتی صندلی خودرو مماس شود. (4)
8. پیش از اینکه متصل‌کننده‌های ای‌زوفیکس به بست‌های ای‌زوفیکس خودرو وصل شوند، اگر این صندلی در حداکثر حالت عمودی خود قرار داشته باشد، متصل‌کننده‌های ای‌زوفیکس در برابر داخل شدن به بست خودرو مقاومت

## به خاطر انتخاب i-Size Turn iZi BeSafe از شما متشکریم

! مهم است که این دفترچه راهنمای کاربر را پیش از نصب صندلی خود، مطالعه نمایید. نصب نادرست ممکن است کودک شما را در معرض خطر قرار دهد.



## ! اطلاعات حیاتی

- صندلی کودک نباید در صندلی مسافر جلو که دارای کیسه هوای فعال است، نصب گردد.
- فقط در خودروهای مجهز به نقاط مهار ISOfix مورد تایید ماده 14 مقررات UN/ECE یا سایر استانداردهای مربوطه، این صندلی قابل نصب است.
- در مورد موقعیت های مناسب داخل خودرو، کتاب راهنمای خودرو را مطالعه نمایید.
- فهرست خودروها را مطالعه کنید تا دریابید که آیا مدل خودروی شما برای این صندلی تایید شده است یا خیر. جدیدترین نسخه از فهرست خودروها، در وبسایت شرکت بی‌سیف (BeSafe)، در آدرس [www.besafe.com](http://www.besafe.com) موجود است. اگر خودروی شما در فهرست خودروها موجود نیست، لطفاً برای کسب اطلاعات بیشتر با شرکت بی‌سیف تماس بگیرید.
- i-Size Turn i-Size به صورت روبه‌عقب برای کودکان با اندازه قد 61 تا 105 سانتی متر و حداکثر وزن 18 کیلوگرم و به صورت روبه‌جلو برای کودکان با اندازه قد 88 تا 105 سانتی متر و حداکثر وزن 18 کیلوگرم، مورد تایید قرار گرفته است.
- مهم: اگر سن کودک بیشتر از 15 ماه نیست، به صورت روبه‌جلو استفاده نکنید.
- زمانی که در حال حرکت هستید و کودکی در این صندلی نشسته است، صندلی باید همیشه (پشتش) به جهت حرکت خودرو باشد. در صورتی که کودکی در این صندلی نشسته و صندلی به سمت بغل چرخیده باشد، شروع به حرکت نکنید. توصیه می‌شود که زمانی که صندلی خالی و به سمت بغل چرخیده است، شروع به حرکت نکنید.
- BeSafe توصیه می‌کند که تا حد امکان از صندلی در موقعیت روبه‌عقب استفاده کنید.
- زمانی که کودک در صندلی قرار دارد، بندهای کمر بند باید همیشه قفل شوند. بندهای کمر بند باید بدون اوپختگی و بشلی و پیچش محکم شوند.
- پدهای سر شانه دارای آهن‌ریا هستند. آهن‌ریاها ممکن است بر روی تجهیزات الکترونیکی نظیر ضربان ساز قلب تأثیر بگذارند.
- هر قسمت بدن کودک که در معرض خورشید قرار دارد را محافظت کنید.
- همیشه باید از پایه ویژه اتصال صندلی به کف خودرو استفاده شود. مطمئن شوید که پایه اتصال صندلی به کف خودرو، بطور کامل و تا حدی به سمت پایین کشیده شده باشد که از جلوی صندلی به کف خودرو برسد و صندلی به صورت افقی در داخل خودرو قرار داده شده و تراز صندلی در قسمت وسط قرار گرفته باشد. نشانگرهای پایه اتصال به کف صندلی باید همیشه رنگ سبز


- را نشان دهند.
- توصیه می‌کنیم که از این صندلی فقط برای کودکانی استفاده کنید که بتوانند به صورت مستقیم بنشینند، که سن آنها معمولاً بیشتر از 6 ماه است.
- اگر سن کودک بیشتر از 2 سال است، بالشتک صندلی اضافی را بردارید.
- اگر سن کودک بیشتر 2 سال است، یا اگر کمتر است ولی در بین این نگهدارنده‌ها به درستی جای نمی‌گیرد، نگهدارنده‌های جانبی اضافی را بردارید.
- پس از تصادف، صندلی باید تعویض گردد. اگرچه ممکن است به نظر برسد که آسیب ندیده است، اگر دچار یک تصادف دیگر شوید، ممکن است صندلی نتواند کودک شما را تا سطح مورد نظر طراحی شده، محافظت نماید.
- از گیر کردن صندلی یا قرار گرفتن زیر بار لوازم، صندلی‌ها و/یا بین درها، جلوگیری کنید.
- کمر بند ایمنی کودک را تا حدی سفت کنید که دیگر نتوانید جایی از کمر بند را خم کنید. هنگامی که می‌خواهید کمر بند ایمنی کودک را ببندید، مطمئن شوید که کودک به خوبی به پشتی صندلی تکیه داده باشد.
- از باز کردن، دستکاری یا افزودن هیچ قطعه‌ای به صندلی خودداری کنید. در صورت استفاده از قطعه‌ای لوازم جانبی غیر اصلی، ضمانت ابطال می‌گردد.
- هرگز کودک را بدون نظارت در صندلی رها نکنید.
- اطمینان حاصل کنید که همه مسافران با چگونگی آزادسازی کودک در شرایط اضطراری، آشنایی دارند.
- اطمینان حاصل کنید که لوازم یا سایر اشیاء به‌درستی محکم شده باشند. اگر لوازم محکم نشده باشند، ممکن است در تصادفات باعث بروز جراحات‌های شدید در کودکان و بزرگسالان شوند.
- هرگز از صندلی بدون کاور استفاده نکنید. کاور، یک ویژگی ایمنی است و فقط باید با یک کاور BeSafe اصلی تعویض گردد.
- از محصولات پاک‌کننده قوی استفاده نکنید؛ ممکن است به مواد تشکیل دهنده صندلی آسیب برسانند.
- BeSafe توصیه می‌کند که صندلی‌های کودک دست دوم نباید خرید و فروش شوند.
- این دفترچه راهنمای کاربر را برای استفاده آبی همراه صندلی نگهداری کنید.
- از صندلی بیشتر از 7 سال استفاده نکنید. کیفیت مواد آن ممکن است به دلیل کهنولت، تغییر کند.
- در منزل، استفاده نکنید. برای استفاده خانگی طراحی نشده است و فقط باید در خودرو مورد استفاده قرار گیرد.
- زمانی که صندلی کودک در خودرو نصب می‌شود، همه نواحی داخلی که ممکن است در تماس با صندلی کودک قرار گیرد را بررسی کنید. توصیه می‌کنیم که از یک پوشش محافظ (BeSafe) در این قسمت‌ها استفاده کنید تا از پارگی، تغییر شکل یا تغییر رنگ داخل خودرو جلوگیری شود، مخصوصاً در خودروهای دارای داخل چرمی یا چوبی.
- اگر مطمئن نیستید، با سازنده صندلی خودرو یا خرده فروشی مشورت کنید.

HTS BeSafe AS  
NO-3535 Krøderen  
Norway

---

**Visit us:** [besafe.com](https://besafe.com)

 [facebook.com/BeSafe](https://facebook.com/BeSafe)

 [@besafeinternational](https://@besafeinternational)

**BeSafe**<sup>®</sup>  
SCANDINAVIAN  
SAFETY