

IT Istruzioni d'uso
EN Instructions for use
FR Notice d'emploi
DE Gebrauchsanleitung
ES Instrucciones de uso
BR-PT Instruções para uso
NL Gebruiksaanwijzing
DK Brugsanvisning
FI Käyttöohjeet
CZ Návod na použití

SK Návod na použitie
HU Használati útmutató
SL Navodila za uporabo
RU Инструкции по пользованию
TR Kullanım kılavuzu
HR/SRB/MNE/BIH Upute za uporabu
EL Οδηγίες χρήσεως
تعليقات الاستخدام :AR
CN 使用说明

VIAGGIO O⁺1
SWITCHABLE

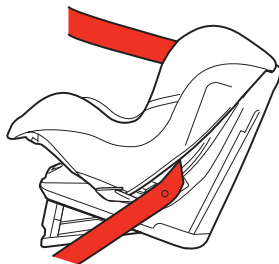


PegPérego

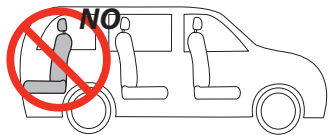
UNIVERSAL CATEGORY 0-13 Kg

Group 0+

BELTED



OK



UNIVERSAL CATEGORY 0-13 Kg

Group 0+

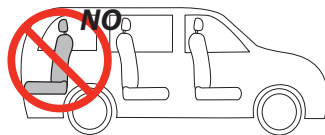
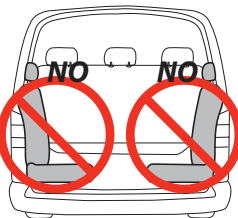
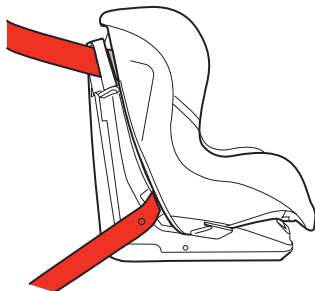
BELTED

- IT**• Il seggiolino auto "Viaggio 0+1 Switchable" viene fissato in auto, in senso opposto al senso di marcia, con la cintura di sicurezza a tre punti, quando viene installato come Gruppo 0+ da 0-13 Kg.
- EN**• "Viaggio 0+1 Switchable" is fastened to the vehicle in a rear-facing position using the vehicle's seatbelt when used as a Group 0+ car seat (from 0 to 13 Kg).
- FR**• Le siège-auto "Viaggio 0+1 Switchable" se fixe dans la voiture, dans le sens contraire de la marche, avec la ceinture de sécurité à trois points, lorsqu'il est installé en mode Groupe 0+ de 0-13 kg.
- DE**• Der Autokindersitz "Viaggio 0+1 Klappbar" wird im Auto entgegen der Fahrtrichtung mit dem 3-Punkt-Sicherheitsgurt angebracht, wenn er als Baugruppe 0+ von 0-13 kg installiert wird.
- ES**• La silla de auto "Viaggio 0+1 Switchable" se fija en el automóvil con el cinturón de seguridad de tres puntos, en sentido opuesto al de marcha, cuando se instala como Grupo 0+ de 0-13 Kg.
- BR-PT**• A cadeira para veículos "Viaggio 0+1 Switchable" é uma cadeira instalada voltada para trás com cinto de segurança de três pontos, quando utilizada como cadeira de veículo do Grupo 0+ (de 0 até 13 kg).
- NL**• Het autozitje "Viaggio 0+1 Switchable" wordt in de tegenovergestelde richting van de rijrichting met de driepuntsveiligheids gordel in de auto bevestigd als het zitje als Groep 0+ van 0-13 kg geïnstalleerd wordt.
- DK**• "Viaggio 0+1 Switchable" autostolen er en bagudvendt autostol med en tre-punkts sikkerhedssele, når den bruges som en Gruppe 0+ (fra fødsel til 13 kg) autostol.
- FI**• "Viaggio 0+1 Switchable" turvaistuvin asennetaan selkää menostauntaan päin kolmipisteturvavyöllä kun sitä käytetään ikäryhmässä 0+ ja painoluokassa 0-13 Kg.
- CZ**• Sedačka „Viaggio 0+1 Switchable“ je ve vozidle připevněna otočená směrem dozadu pomocí bezpečnostního pásu vozidla, je-li používána jako sedačka skupiny 0+ (od 0 do 13 kg).
- SK**• Autosedačka „Viaggio 0+1 Switchable“ je autosedačka obrátená proti smeru jazdy s upevnením pomocou bezpečnostného pásu pri použití v štýle autosedačky skupiny 0+ (od hmotnosti 0 do 13 kg).
- HU**• A „Viaggio 0+1 Switchable“ gyerekülés hátrafelé néző gyerekülés, hárompontos biztonsági övvel, a 0+ csoportban (0-tól 13 kg-ig) való használatra.
- SL**• Avtosedež "Viaggio 0+1 Switchable" je nazaj obrnjen avtosedež s tritočkovnimi varnostnimi pasovi, če se uporablja kot avtosedež skupine 0+ (od rojstva do 13 kg).
- RU**• Автокресло «Viaggio 0+1 Switchable» устанавливается в автомобиле против направления движения с помощью ремня безопасности автомобиля при условии использования в качестве автомобильного кресла группы 0+ (0-13 кг).
- TR**• "Viaggio 0+1 Switchable" araç koltuğu, Grup 0+ (0 ila 13 Kg arası) araç koltuğu olarak kullanıldığında aracin emniyet kemeri kullanılarak araç içine arkaya doğru bakacak şekilde yerleştirilebilir.
- HR/SRB/MNE/BIH**• Auto sjedalica "Viaggio 0+1 Switchable" se postavlja u vozilo u smeru obrnutom od smjera vožnje pričvršćena sigurnosnim pojasom u tri točke, kad je namijenjena za korištenje kao Grupa 0+ od 0-13 Kg.
- EL**• Το "Viaggio 0+1 Switchable" είναι ένα παιδικό κάθισμα αυτοκινήτου που τοποθετείται αντίθετα με την κατεύθυνση του ταξιδιού (προς τα πίσω) χρησιμοποιώντας τη ζώνη ασφαλείας του αυτοκινήτου όταν χρησιμοποιείται ως κάθισμα αυτοκινήτου Ομάδας 0+ (παιδιά με βάρος 0 έως 13 Kg).
- AR**• "Viaggio 0+1" اللغة العربية- مقعد السيارة المخصص للأطفال «Switchable» هو مقعد للطفل يثبت عكس اتجاه السير ويتميز بسرج ذي ثلاث نقاط حماية ويستخدم كمقعد طفل من المجموعة 0+ (للطفل حديث الولادة وحتى وزن 13 كجم).
- CN**• 当用作“0+组”儿童安全座椅（0~13千克）时，请使用汽车安全带将Viaggio 0+1 Switchable面部朝后固定到汽车座椅上。

UNIVERSAL CATEGORY 9-18 Kg

Group 1

BELTED



UNIVERSAL CATEGORY 9-18 Kg

Group 1

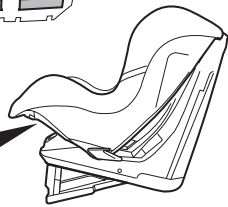
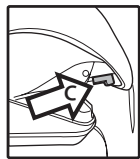
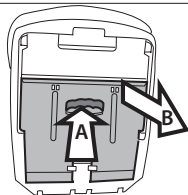
BELTED

- IT**• Il seggiolino auto "Viaggio 0+1 Switchable" viene fissato in auto, in senso di marcia, con la cintura di sicurezza a tre punti, quando viene installato come Gruppo 1 da 9-18 Kg.
- EN**• "Viaggio 0+1 Switchable" is fastened to the vehicle in a forward-facing position using the vehicle's seatbelt when used as a Group 1 car seat (from 9 to 18 Kg).
- FR**• Le siège-auto "Viaggio 0+1 Switchable" se fixe dans la voiture, dans le sens de la marche, avec la ceinture de sécurité à trois points, lorsqu'il est installé en mode Groupe 1 de 9-18 kg.
- DE**• Der Autokindersitz "Viaggio 0+1 Klappbar" wird im Auto in Fahrtrichtung mit dem 3-Punkt-Sicherheitsgurt angebracht, wenn er als Baugruppe 1 von 9-18 kg installiert wird.
- ES**• La silla de auto "Viaggio 0+1 Switchable" se fija en el automóvil con el cinturón de seguridad de tres puntos, en el sentido de marcha, cuando se instala como Grupo 1 de 9-18 Kg.
- BR-PT**• A cadeira para veículos "Viaggio 0+1 Switchable" é uma cadeira instalada voltada para frente com cinto de segurança de três pontos, quando utilizada como cadeira de veículo do Grupo 1+ (de 9 a 18 kg).
- NL**• Het autozitje "Viaggio 0+1 Switchable" wordt in de rijrichting met de driepuntsveiligheids gordel in de auto bevestigd als het zitje als Groep 1+ van 9-18 kg geïnstalleerd wordt.
- DK**• "Viaggio 0+1 Switchable" er en fremadvendt autostol med en trepunkts sikkerhedssele, når den bruges som en Gruppe 1 (fra 9 til 18 kg) autostol.
- FI**• "Viaggio 0+1 Switchable" turvaistuon asennetaan menosuuntaan päin kolmipisteturvavyöllä kun sitä käytetään ikäryhmässä 1 ja painoluokassa 9-18 kg.
- CZ**• Sedačka „Viaggio 0+1 Switchable“ je ve vozidle připevněna po směru jízdy pomocí bezpečnostního pásu vozidla, je-li používána jako sedačka skupiny 1 (od 9 do 18 kg).
- SK**• Autosedačka „Viaggio 0+1 Switchable“ je autosedačka

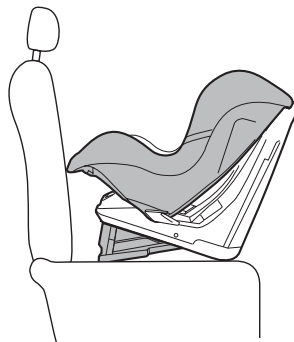
obrátená v smere jazdy s upevnením pomocou bezpečnostného pásu pri použití v štýle autosedačky skupiny 1 (od hmotnosti 9 kg do 18 kg).

- HU**• A „Viaggio 0+1 Switchable“ gyerekkülés előre néző gyerekkülés, hárompontos biztonsági övel, az 1-es csoportban (9-től 18 kg-ig) való használatra.
- SL**• Avtosedež "Viaggio 0+1 Switchable" je naprej obrnjen avtosedež s triočkovnimi varnostnimi pasovi, če se uporablja kot avtosedež skupine 1 (od 9 do 18 kg).
- RU**• Автокресло «Viaggio 0+1 Switchable» устанавливается в автомобиле по направлению движения с помощью ремня безопасности автомобиля при условии использования в качестве автомобильного кресла группы 1 (9-18 кг).
- TR**• "Viaggio 0+1 Switchable" araç koltuğu, Grup 1 (9 ila 18 Kg arası) araç koltuğu olarak kullanıldığında aracı emniyet kemeri kullanılarak araç içine öne doğru bakacak şekilde yerleştirilebilir.
- HR/SRB/MNE/BIH**• Auto sjedalica "Viaggio 0+1 Switchable" se postavlja u vozilo u smjeru vožnje pričvršćena sigurnosnim pojasom u tri točke, kad je namijenjena za korištenje kao Grupa 1 od 9-18 kg.
- EL**• Το "Viaggio 0+1 Switchable" είναι ένα παιδικό κάθισμα αυτοκινήτου που τοποθετείται προς την κατεύθυνση του ταξιδιού (προς τα εμπρός) χρησιμοποιώντας τη ζώνη ασφαλείας του αυτοκινήτου όταν χρησιμοποιείται ως κάθισμα αυτοκινήτου Ομάδας 1 (παιδιά με βάρος 9 έως 18 Kg).
- AR**• «Viaggio 0+1 Switchable» اللغة العربية- مقعد السيارة المخصص للأطفال هو مقعد مثبت مع اتجاه السير ويتميز بـ 3 نقاط حفاظ لحماية ويستخدم كمقعد طفل من المجموعة بسرج ذي ثلاث نقاط حماية (للطفل من وزن 9 إلى 18 كجم).
- CN**• 当用作“1组”儿童安全座椅（9~18千克）时，请使用汽车安全带将Viaggio 0+1 Switchable正面朝前固定到汽车座椅上。

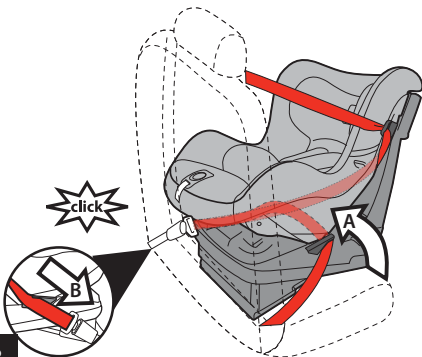
gr. 0+



1



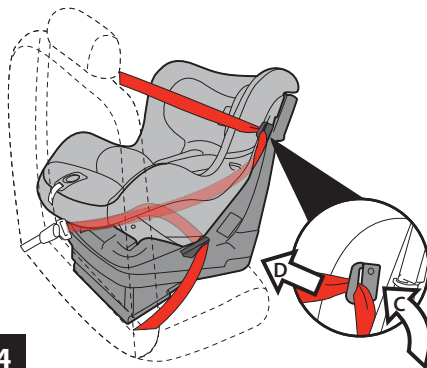
2



click

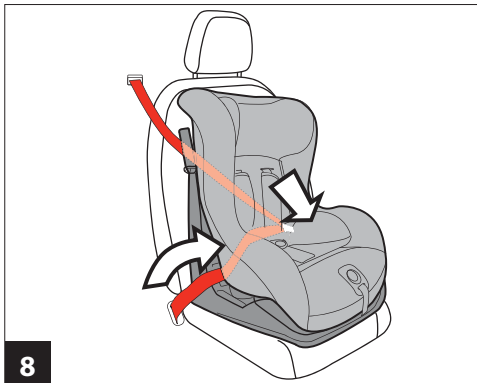
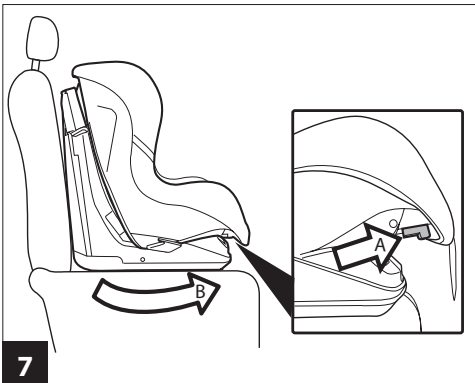
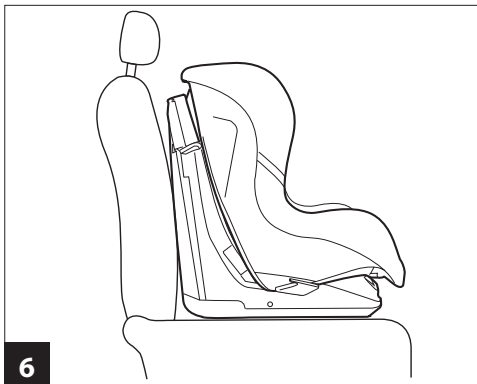
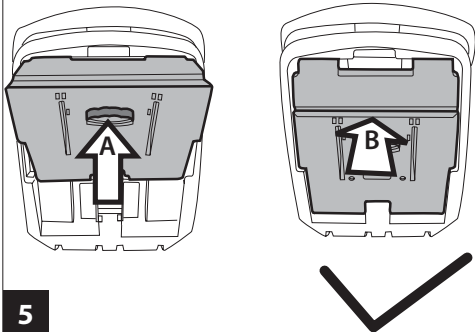


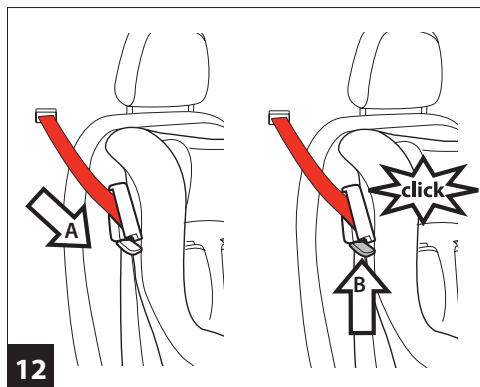
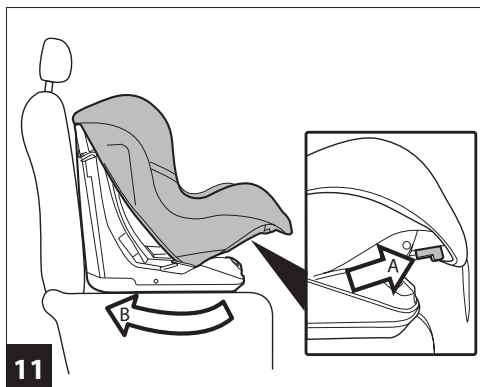
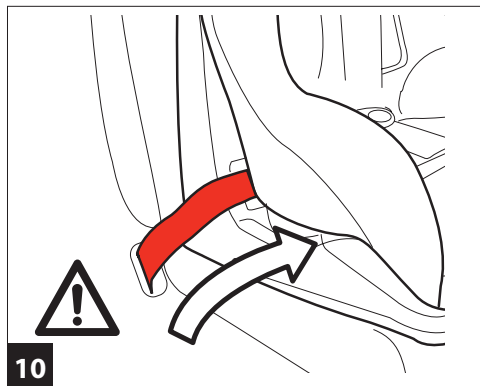
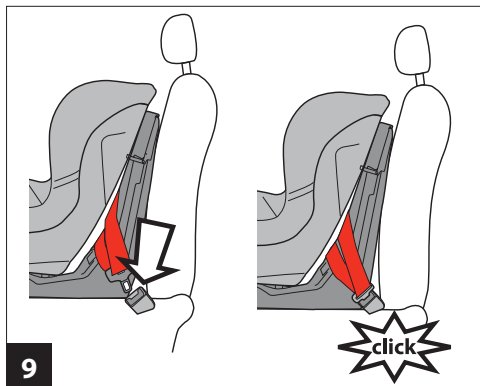
3

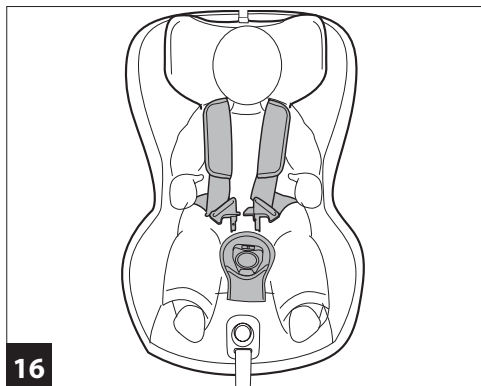
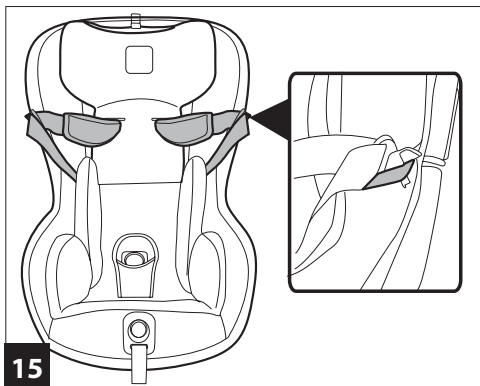
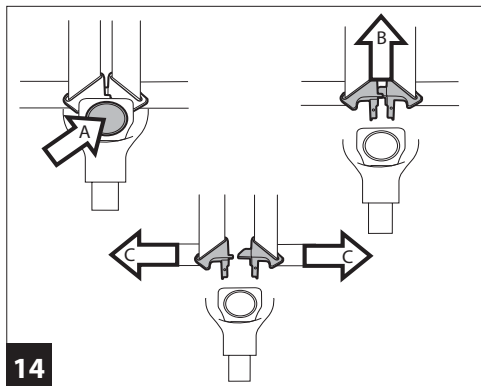
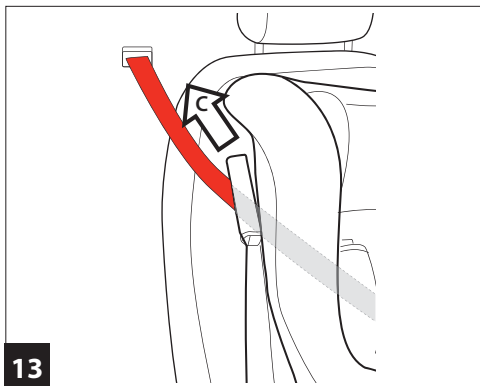


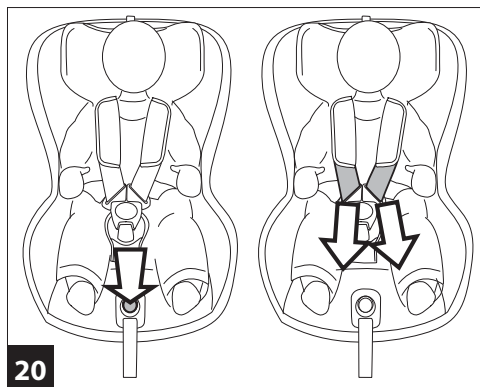
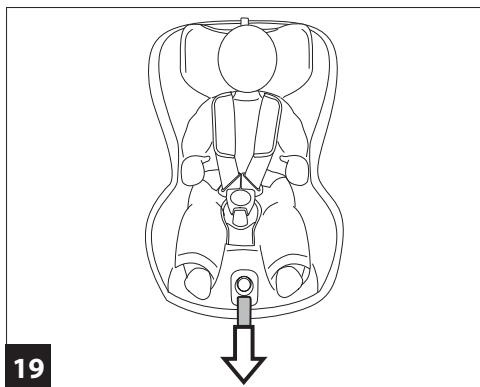
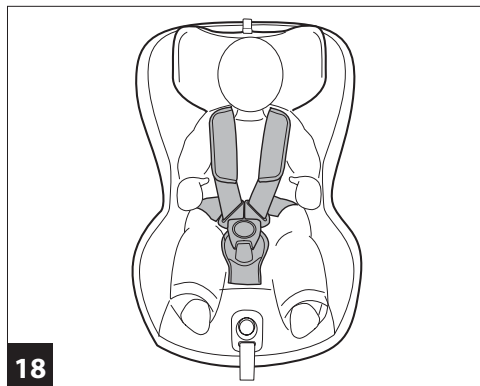
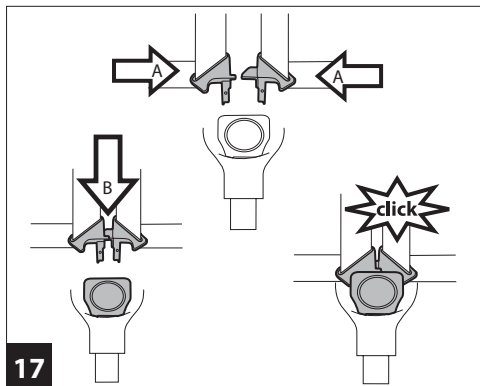
4

gr. 1

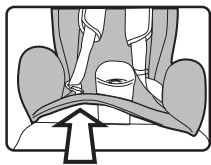
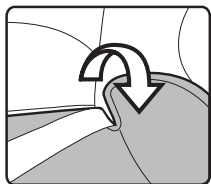
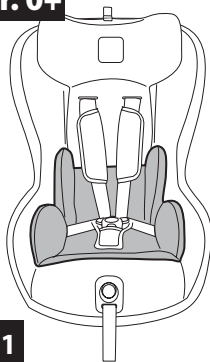




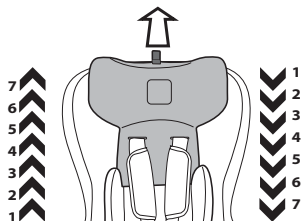




gr. 0+



21



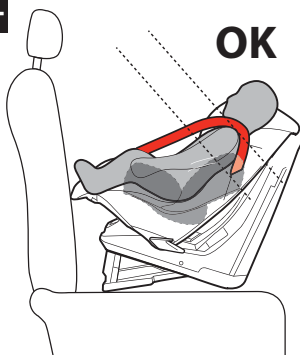
22

gr. 0+



23

gr. 0+



24

gr. 0+



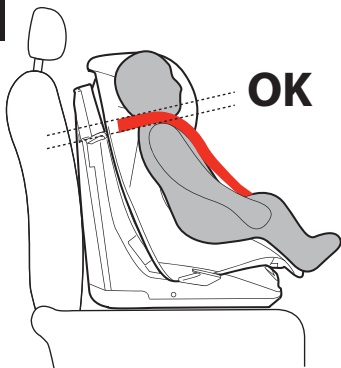
25

gr. 1



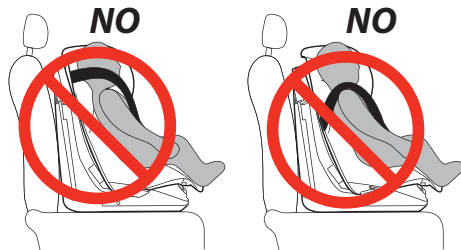
26

gr. 1



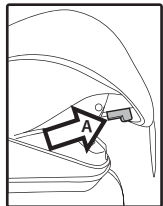
27

gr. 1

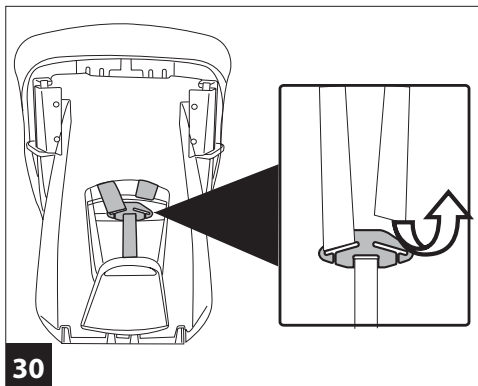
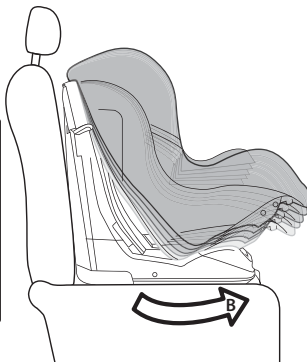


28

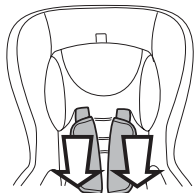
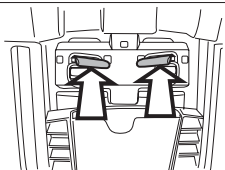
gr. 1



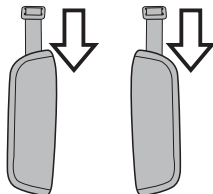
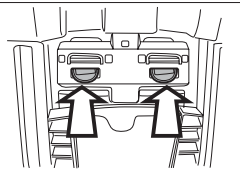
29



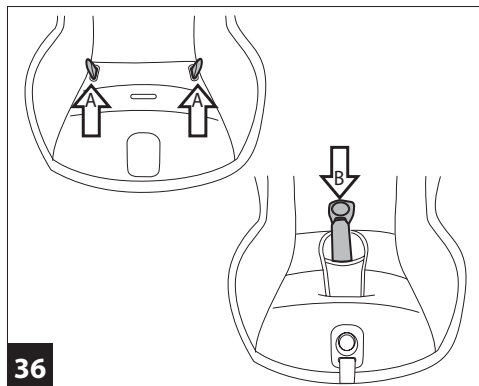
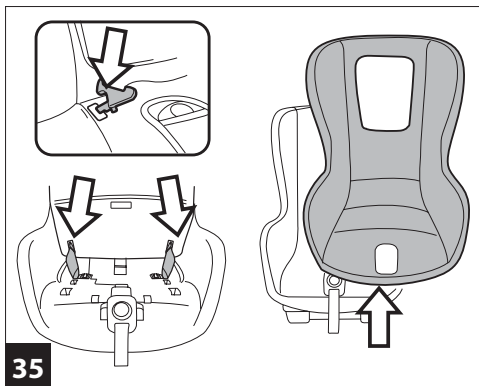
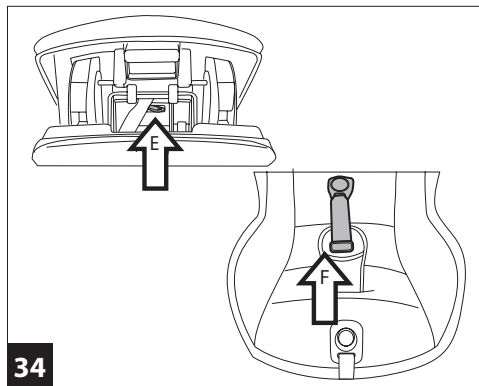
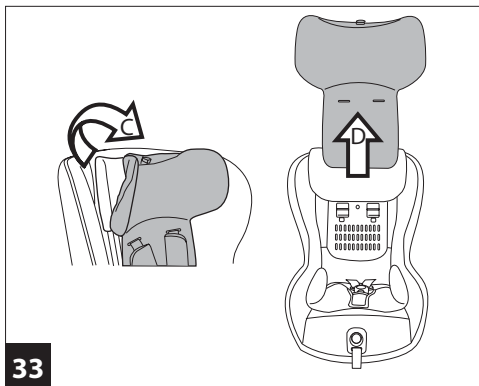
30

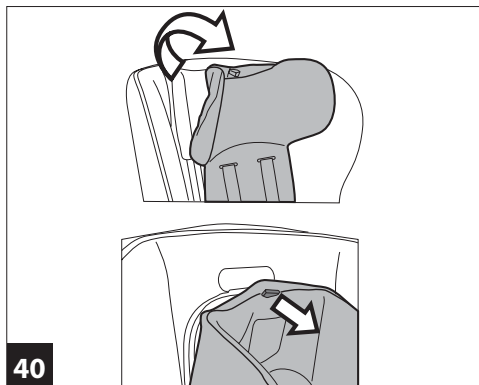
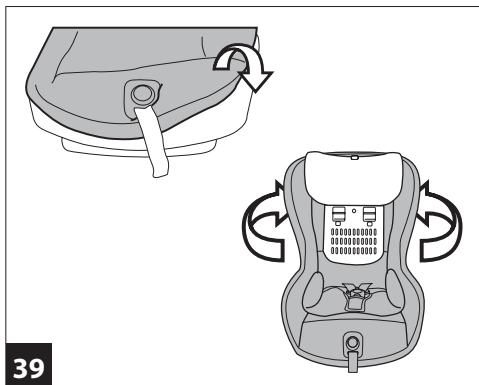
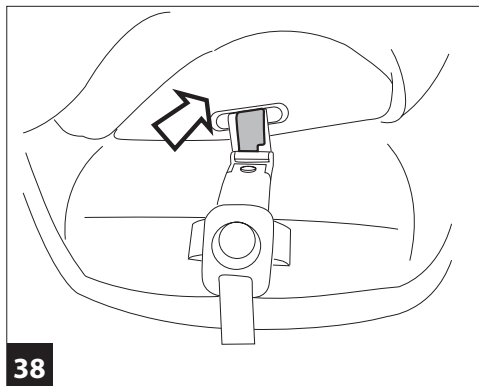
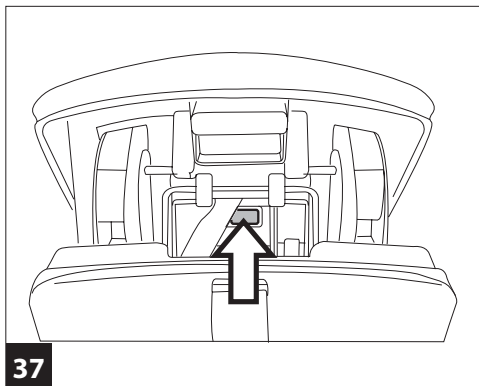


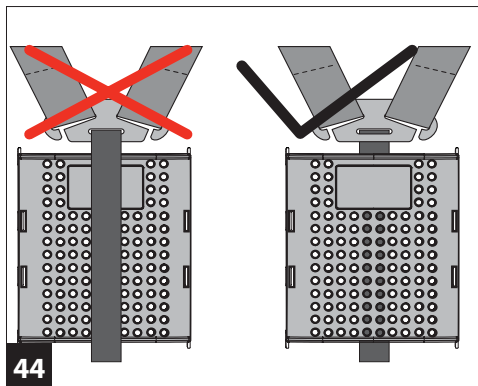
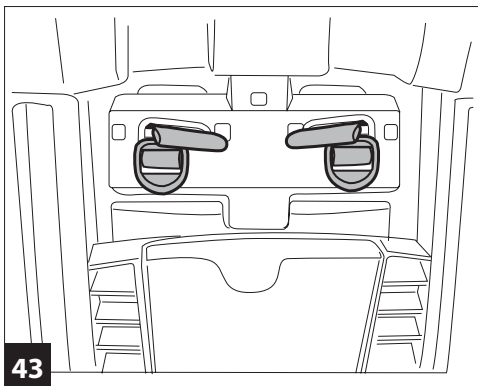
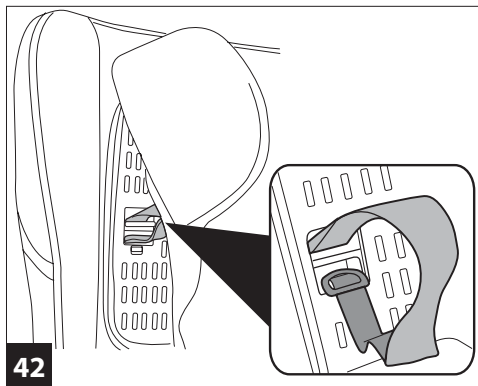
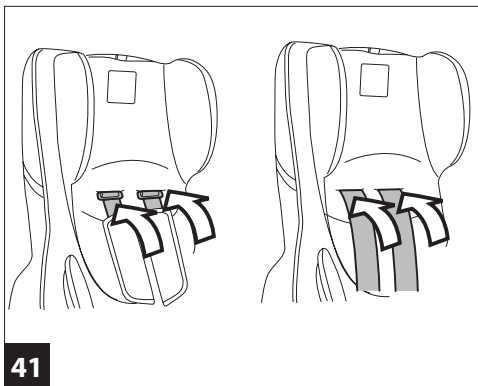
31

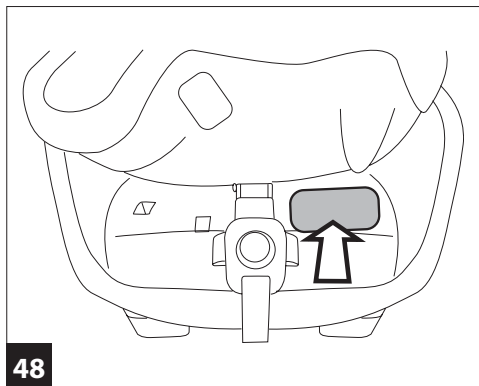
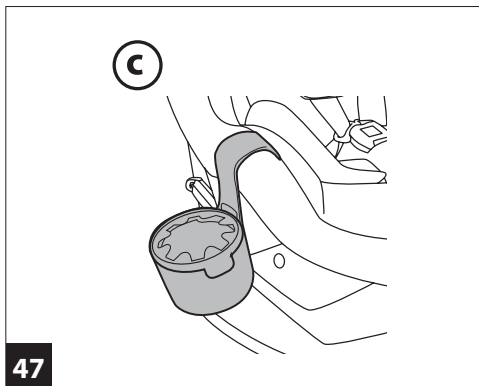
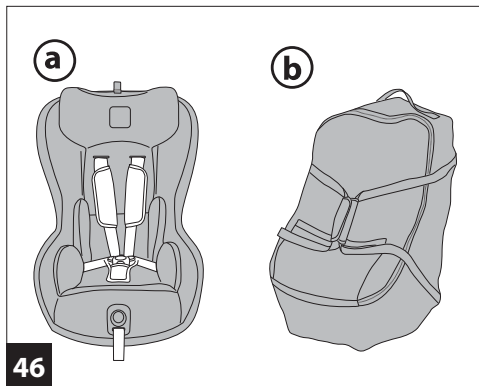
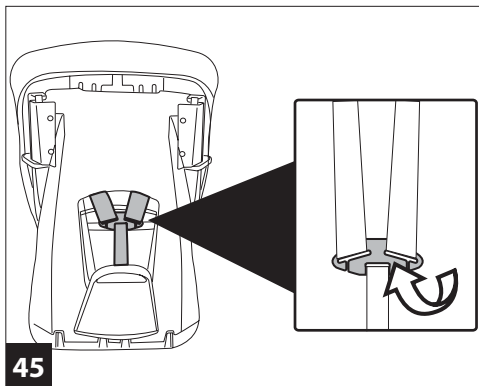


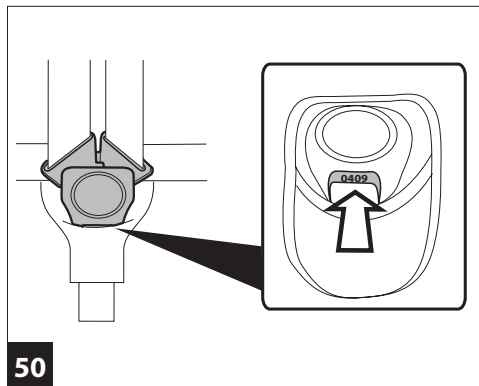
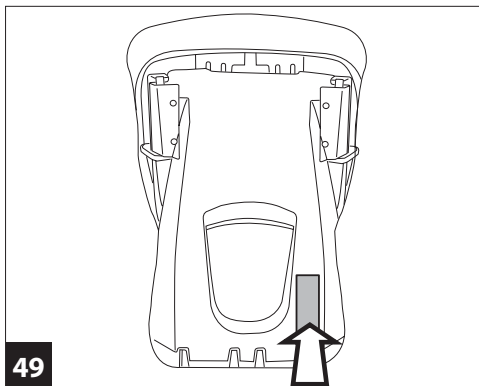
32



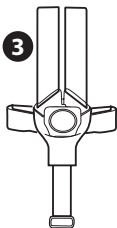
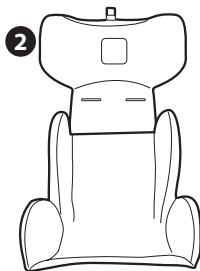
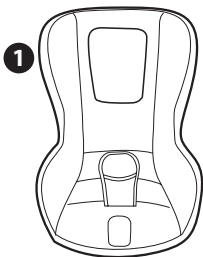








Viaggio 0+1 Switchable



- 1) BSAZUS00*
- 2) BRIZUS00*
- 3) MUCI0094*
- 4) BSPDU000*

- IT• Ricambi disponibili in piú colori da specificare nella richiesta.
- EN• Spare parts available in different colours to be specified when ordering.
- FR• Pièces de rechange disponibles en plusieurs couleurs, à spécifier dans la demande.
- DE• Ersatzteile in mehr Farben vorhanden, die in der Anfrage spezifiziert werden müssen.
- ES• Repuestos disponibles en otros colores que se especificarán en el pedido.
- BR-PT• Peças de reposição disponíveis em cores alternativas a serem especificadas no pedido.
- NL• Reserveonderdelen verkrijgbaar in meerdere kleuren, bij bestelling te specificeren.
- DK• Reservedele kan leveres i flere farver som bør specificeres ved bestillingen.
- FI• Varaosia saatavana eri värisinä: ilmoita väri tilauksessa.
- CZ• U náhradních dílů, které jsou k dispozici ve více barvách, je nutné na objednávce specifikovat příslušnou barvu.
- SK• Pri náhradných dieloch, ktoré sú k dispozícii vo viacerých farbách, je potrebné pri objednávke špecifikovať želanú farbu.
- HU• A tartalék alkatrészek különböző színekben elérhetők, melyeket rendeléskor kell kiválasztani.
- SL• Rezervni deli so na voljo v več barvah, ki jih je treba navesti pri naročilu.
- RU• Запчасти имеются различных цветов, необходимый указать в запросе.
- TR• Siparişte belirtilen değişik renklerdeki yedek parçaları mevcuttur.
- HR/SRB/MNE/BiH• Zamjenski dijelovi dostupni u više boja što je potrebno specificirati u narudžbi.
- EL• Προσδιορίστε το χρώμα των ανταλλακτικών με την παραγγελία.
- .AR** قطع غيار متاحة بأكثر من لون، و تُحدد في الطلبية.
- CN• 备件有多种颜色可选，请在订购时注明。

IT Italiano

Grazie per aver scelto un prodotto Peg-Pérego.

Caratteristiche prodotto Seggiolino-auto, Gruppo 0+, categoria "Universale" con cinture

- Omologato secondo la normativa Europea UN/ECE R44/04 per bambini di peso da 0 a 13 kg (dalla nascita a 1 anno circa).
- Adatto alla maggior parte dei sedili delle autovetture, ma non a tutti.
- Il seggiolino-auto può essere correttamente installato se nel manuale d'uso e manutenzione del veicolo è indicata la compatibilità con sistemi di ritenuta "Universali" di Gruppo 0+.
- Questo seggiolino-auto è classificato "Universale" secondo criteri di omologazione più severi rispetto ai modelli precedenti che non dispongono dell'etichetta di omologazione.
- Il seggiolino-auto può essere utilizzato solo su veicoli approvati, dotati di cintura a tre punti statica o con avvolgitore, omologati secondo il regolamento UN/ECE Rⁿ16 o normative equivalenti.
- Non è consentito usare la cintura a due punti o addominale.

Seggiolino-auto, Gruppo 1, categoria "Universale" con cinture

- Omologato secondo la normativa Europea UN/ECE R44/04 per bambini di peso da 9 a 18 kg (da 9 mesi a 4 anni circa).
- Adatto alla maggior parte dei sedili delle autovetture, ma non a tutti.
- Il seggiolino-auto può essere correttamente installato se nel manuale d'uso e manutenzione del veicolo è indicata la compatibilità con sistemi di ritenuta "Universali" di Gruppo 1.
- Questo seggiolino-auto è classificato "Universale"

secondo criteri di omologazione più severi rispetto ai modelli precedenti che non dispongono dell'etichetta di omologazione.

IMPORTANTE

- **"Viaggio 0+1 Switchable" deve essere installato in senso opposto al senso di marcia quando usato come seggiolino di Gruppo 0+; deve essere installato in senso di marcia quando usato come seggiolino di Gruppo 1.**
- **Non installare "Viaggio 0+1 Switchable" su sedili rivolti in direzione opposta al senso di marcia o trasversalmente al senso comune di marcia del veicolo.**
- **Se installato su sedile anteriore nella configurazione Gruppo 0+, disattivare l'airbag anteriore.**
- **In caso di installazione su sedile anteriore nella configurazione Gruppo 1, si raccomanda di posizionare il seggiolino il più lontano possibile dal cruscotto.**
- **Questo articolo è numerato progressivamente.**
- **In caso di difficoltà nel montare Viaggio 0+1 Switchable in auto, sollevare o togliere il poggiatesta del veicolo.**

AVVERTENZA

- **Leggere attentamente le istruzioni prima dell'uso e conservarle nell'apposita sede per riutilizzarle in futuro. La mancata scrupolosa osservanza delle istruzioni di installazione del seggiolino-auto, potrebbe comportare rischi al vostro bambino.**
- Le operazioni di montaggio e di installazione di Viaggio 0+1 Switchable devono essere effettuate da adulti.
- L'operazione di montaggio e installazione, si effettua senza il bambino nel seggiolino auto.
- Durante i viaggi in auto non tenere mai in braccio il bambino e non sistemarlo mai al di fuori del seggiolino. In caso di frenata improvvisa, anche a bassa andatura, il bambino verrebbe facilmente catapultato in avanti.
- Evitare di introdurre le dita nei meccanismi.
- In auto prestare particolare attenzione a bagagli o altri

- oggetti che possono causare lesioni al bambino nel seggiolino-auto in caso di incidente.
- Non utilizzare metodologie di installazione diverse da quelle indicate; potrebbe esserci il pericolo di distacco dal sedile in caso d' incidente.
 - Assicurarsi che la cintura a tre punti del veicolo per fissare il seggiolino-auto sia sempre tesa e non attorcigliata, si raccomanda di sostituirla in caso di sollecitazioni eccessive dovute ad un incidente.
 - Non lasciare mai incustodito il vostro bambino nel seggiolino-auto: sorvegliarlo anche mentre dorme.
 - Se la vettura è in movimento, non togliere mai il bambino dal seggiolino-auto.
 - Prestare attenzione che il seggiolino-auto non rimanga bloccato da una parte mobile del sedile o da una portiera.
 - Regolare l'altezza e la tensione delle cinture verificando che siano aderenti al corpo del bambino senza stringere troppo; verificare che la cintura di sicurezza non sia attorcigliata e che il bambino non la sganci da solo.
 - Questo seggiolino-auto non è progettato per un prolungato periodo di sonno.
 - Non lasciare il seggiolino-auto nella vettura sotto l'esposizione del sole, alcune parti potrebbero essersi surriscaldate e nuocere alla pelle delicata del bambino: controllare prima di collocare il bambino.
 - Non utilizzare il seggiolino-auto senza il rivestimento di tessuto, tale rivestimento non può essere sostituito da uno non approvato dal costruttore in quanto costituisce parte integrante del seggiolino e della sicurezza.
 - In caso di dubbi, rivolgersi al costruttore o al rivenditore di questo seggiolino-auto.
 - Non staccare le etichette adesive e cucite; potrebbero rendere il prodotto non conforme ai sensi di norma.
 - Non utilizzare il seggiolino-auto se presenta rotture o pezzi mancanti, se è di seconda mano, o se è stato sottoposto a sollecitazioni violente in un incidente perché potrebbe avere subito dei danni strutturali estremamente pericolosi.
 - Non effettuare modifiche al prodotto.

- Per eventuali riparazioni, sostituzioni di pezzi e informazioni sul prodotto, contattare il servizio assistenza post-vendita. Le varie informazioni sono all'ultima pagina di questo manuale.
- Il seggiolino deve essere sempre fissato nel veicolo, anche quando non è occupato dal bambino. In caso di frenata improvvisa, potrebbe provocare lesioni agli occupanti del veicolo.
- Non utilizzare il seggiolino-auto dopo sette anni dalla data di produzione indicata sulla scocca; a causa del naturale invecchiamento dei materiali potrebbe non essere più conforme ai sensi di norma.
- Non utilizzare accessori che non siano approvati dal costruttore o dalle competenti autorità.

Istruzioni d'uso CATEGORIA UNIVERSALE Belted

Gruppo 0+

Aggancio in auto con cinture di sicurezza

1. **▲ IMPORTANTE: Per utilizzare correttamente il seggiolino auto Viaggio 0+1 Switchable come Gruppo 0+, è necessario:**
 - estrarre da sotto la seduta lo scafetto che permette la corretta inclinazione del seggiolino auto.
 - Per estrarre lo scafetto premere la maniglia e tirarla verso di se estraendo il basamento (freccia A e B).
 - reclinare la seduta del seggiolino nella posizione più alta, agendo sulla leva (freccia C).
2. Seggiolino auto Viaggio 0+1 Switchable correttamente strutturato per poter essere usato come Gruppo 0+.
3. Applicare il seggiolino Viaggio 0+1 Switchable sul sedile dell'auto nel senso opposto al senso di marcia del veicolo, come in figura.

Far passare la cintura di sicurezza dell'auto, tra il telaio e la scocca del seggiolino nella seguente sequenza:

 - ___ far passare la cintura prima nella cava color azzurro (freccia A);
 - ___ agganciare la cintura dell'auto al sedile, fino al click (freccia B);

4. _ inserire la cintura nel gancio posto in alto di color azzurro (freccia C).
▲ IMPORTANTE: afferrare la cintura e tirarla con forza, per far aderire maggiormente Viaggio 0+1 Switchable al sedile dell'auto (freccia D).

Istruzioni d'uso CATEGORIA UNIVERSALE Belted Gruppo 1

Agganciare in auto con cinture di sicurezza

5. **▲ IMPORTANTE:** Per utilizzare correttamente il seggiolino auto Viaggio 0+1 Switchable come Gruppo 1, è necessario:
- riposizionare lo scafetto all'interno della base del seggiolino.
Premere la leva e spingere come in figura, verso l'interno.
6. Applicare il seggiolino Viaggio 0+1 Switchable sul sedile dell'auto nel senso di marcia del veicolo, come in figura.
7. Per facilitare il passaggio sul retro delle cinture di sicurezza dell'auto al seggiolino, è necessario reclinare la seduta del seggiolino nella posizione più bassa, agendo sulla leva come indicato in figura.
8. Far passare la cintura di sicurezza dell'auto, tra il telaio e la scocca del seggiolino.
9. La cintura ventrale deve passare nelle cave basse evidenziate dal colore rosso.
Agganciare la cintura al sedile fino al click.
10. Verificare che la cintura ventrale sia passata nelle cave basse, evidenziate dal colore rosso e tensionarla.
11. Riposizionare la seduta del seggiolino in posizione verticale tirando la maniglia posta sotto al seggiolino (Fig. A) e spingendo il seggiolino, come in figura (Fig. B).
12. Per completare l'aggancio in auto, utilizzare il dispositivo steady fix: aprire il gancio e far passare la cintura diagonale controllando che sia tesa e non attorcigliata (Fig. A).
Chiudere la linguetta di sicurezza (Fig. B).
13. **▲ IMPORTANTE:** afferrare la cintura e tirarla con forza verso l'alto, per far aderire maggiormente Viaggio 0+1 Switchable al sedile dell'auto (Fig. C).
Ad operazione conclusa è possibile reclinare la seduta

del seggiolino auto nella posizione desiderata (punto 6).

Come accomodare il bambino sul seggiolino auto Viaggio 0+1 Switchable

14. Prima di posizionare il bambino sul seggiolino auto sganciare i cinturini di sicurezza premendo il pulsante rosso sulla fibbia del cinturino spartigambe.
15. Sollevare i cinturini di sicurezza agganciando le fibbie agli elastici laterali.
16. Posizionare il bambino e sistemargli i cinturini di sicurezza sulle spalle e in vita, come in figura.
17. Agganciare i cinturini di sicurezza sovrapponendo le due cinture e inserendo la fibbia del cinturino spartigambe, fino al click.
18. Il bambino posizionato correttamente con i cinturini di sicurezza ben allacciate.
19. Per completare l'operazione, far aderire le cinture di sicurezza al bambino tirando verso di sé la cintura di regolazione centrale come in figura, facendo attenzione a non stringere troppo le cinture ;
▲ IMPORTANTE: lasciare un minimo di gioco (lo spessore di un dito tra la cintura e il torace del bambino).
20. Per allentare la tensione delle cinture di sicurezza, premere il bottone posto nel centro del seggiolino-auto e contemporaneamente tirare le cinture di sicurezza, verso di sé.
▲ IMPORTANTE: afferrare e tirare i cinturini di sicurezza sotto gli spallacci, come in figura.
21. Il seggiolino è dotato di un cuscinio riduttore, indicato solo per il bambino quando è più piccolo. Quando il bambino è più grande è necessario rimuoverlo.
• Per rimuovere il cuscinio riduttore, è necessario sganciare le cinture di sicurezza, sfilarle dal riduttore e sfilare il poggiatesta dall'asola del riduttore.
▲ IMPORTANTE: quando utilizziamo il seggiolino auto Viaggio 0+1 Switchable in versione Gruppo 1, il cuscinio riduttore va tolto.

Come regolare l'altezza del poggiatesta

Per seguire la crescita del bambino è necessario

regolare l'altezza del poggiatesta in rapporto all'altezza del bambino.

E' possibile regolarlo in 7 posizioni.

22. Per passare da una posizione bassa ad una più alta: tirare la linguetta posta in alto al centro del poggiatesta verso l'alto; il poggiatesta si solleva contemporaneamente.
- Per passare da una posizione alta ad una più bassa: tirare la linguetta posta in alto al centro del poggiatesta verso l'alto e contemporaneamente spingere il poggiatesta verso il basso, fino alla posizione desiderata.
- Ad operazione eseguita provare a muovere il poggiatesta per verificare che sia correttamente agganciato.**
23. **ATTENZIONE:** non utilizzare il seggiolino come Gruppo 0+, senza aver estratto lo scafetto; come indicato nel punto 1 A-B (Fig.A).
- ATTENZIONE:** non utilizzare il seggiolino come Gruppo 0+, senza aver reclinato lo schienale, come indicato nel punto 1C (Fig.B).
24. **Utilizzo come Gruppo 0+:** la giusta posizione delle cinture è quella in cui le spalle del bambino devono essere appena sopra al punto di passaggio delle cinture.
25. **▲IMPORTANTE: le cinture non devono essere né troppo alte, né troppo basse rispetto alle spalle del bambino;**
26. **ATTENZIONE: non utilizzare il seggiolino come Gruppo 1, con lo scafetto estratto.**
27. **Utilizzo come Gruppo 1:** la giusta posizione delle cinture è quella in cui le spalle del bambino devono essere appena sotto al punto di passaggio delle cinture.
28. **▲IMPORTANTE: le cinture non devono essere né troppo alte, né troppo basse rispetto alle spalle del bambino;**
29. **▲ IMPORTANTE:** Il seggiolino auto Viaggio 0+1 Switchable può assumere 5 inclinazioni distinte, solo nell'utilizzo come Gruppo 1.
- Per inclinare il seggiolino è necessario premere la leva posta sotto la seduta (fig. A) e tirarla verso di se nella posizione desiderata (fig. B).

Come sfoderare il rivestimento

Per rimuovere il rivestimento del seggiolino auto Viaggio 0+1 Switchable:

- sfilare il riduttore se presente (punto 20);
 - sganciare i cinturini di sicurezza (punto 13);
 - aprire il coperchio sul retro,
30. sganciare le cinture dalla staffa posteriore;
31. sganciare dal retro i cinturini di sicurezza e poi sfilarli dal davanti ;
32. sganciare dal retro gli spillacci e poi sfilarli dal davanti dai i cinturini di sicurezza;
33. sfilare il laccetto dall'asola (fig. C) e poi dall'alto il rivestimento del poggiatesta (fig. D);
34. sganciare da sotto la scocca, il gancio dello spartigambe (fig. E) ed estrarre il cinturino dal tessuto dello spartigambe (fig. F);
35. far passare il cinturino dall'asola della sacca e rimuovere l'imbottitura, come in figura.

Manutenzione dell'imbottitura

Spazzolare le parti in tessuto per allontanare la polvere;

- Prima di mettere in lavatrice la sacca è necessario sfilare dal riduttore, sul retro, il cuscinetto in gomma piuma.
- Per il lavaggio attenersi all'etichetta cucita sulla sacca del prodotto.
- non candeggiare al cloro;
- non stirare;
- non lavare a secco;
- non smacchiare con solventi;
- non asciugare a mezzo di asciugabiancheria a tamburo rotativo.

Come rivestire Viaggio 0+1 Switchable

Per rivestire il seggiolino auto Viaggio 0+1 Switchable:

36. inserire da sotto nell'asola della sacca i cinturini di sicurezza (fig. A);
- inserire il cinturino spartigambe nel tessuto della sacca (fig. B);
37. agganciarlo infine nel foro della scocca.
38. Agganciare la linguetta nella sede dello spartigambe.
39. Calzare l'imbottitura partendo prima dalla seduta e poi passare alla parte alta, facendo attenzione ai risvolti

dello schienalino.

40. Calzare il poggiatesta facendo attenzione alla linguetta rossa che deve passare nell' asola del tessuto.
41. Inserire i cinturini nell'asola del seggiolino in sequenza, prima il gancio degli spallacci, poi le cinture.
42. prolungare i cinturini e inserirli nella scocca del seggiolino, i cinturini nel foro in alto, la fibbia nel foro in basso,
43. agganciandoli correttamente sul retro, come in figura.
 - agganciare i cinturini di sicurezza (punto 17)
- ▲ **IMPORTANTE: i cinturini, non devono essere attorcigliati.**
44. **ATTENZIONE: Il cinturino di regolazione centrale deve passare dietro lo scudo di plastica come mostrato.**
45. aprire il coperchio sul retro e agganciare le cinture alla staffa posteriore,
 - agganciare dal davanti le cinture di sicurezza (punto 16);
 - applicare il riduttore se il bambino è ancora piccolo e si utilizza il seggiolino come Gruppo 0+.

Accessori

46. **Clima Cover Car Seat:** rivestimento lavabile in Tencel, fibra naturale termoregolatrice che regola l'umidità del corpo (calda d'inverno e fresca d'estate) (Fig. A).
 - **Travel Bag Car Seat:** pratica sacca di trasporto, il seggiolino rimane protetto e pulito (Fig. B).
47. **Car Seat Cup Holder:** pratico portabibite agganciabile al prodotto per avere le bevande sempre a portata di mano (Fig. C).

Numeri di serie

48. Viaggio 0+1 Switchable riporta sotto la seduta informazioni relative a: nome del prodotto, data di produzione e numerazione seriale dello stesso.
49. Viaggio 0+1 Switchable riporta dietro lo schienale l' etichetta di omologazione.
50. Data di produzione del cinturino.
Questi elementi sono utili al consumatore nel caso in cui il prodotto dovesse presentare delle problematiche.

Pulizia del prodotto

- il vostro prodotto necessita un minimo di manutenzione. Le operazioni di pulizia e manutenzione devono essere effettuate solo da adulti.
- Si raccomanda di tenere pulite tutte le parti in movimento.
- Periodicamente pulire le parti in plastica con un panno umido, non usare solventi o altri prodotti simili.
- Spazzolare le parti in tessuto per allontanare la polvere.
- Non pulire il dispositivo di assorbimento d'urto in polistirolo con solventi o altri prodotti simili.
- Proteggere il prodotto da agenti atmosferici, acqua, pioggia o neve; l'esposizione continua e prolungata al sole potrebbe causare cambiamenti di colore in molti materiali.
- Conservare il prodotto in un posto asciutto.

Come leggere l'etichetta di omologazione

- In questo paragrafo vi spieghiamo come leggere l'etichetta di omologazione (etichetta arancione).
- Questo seggiolino-auto è omologato per essere fissato in auto in un unico modo:
sistema di aggancio con cintura a tre punti statica o con avvolgitore (la scritta UNIVERSAL indica la compatibilità del seggiolino-auto su veicoli dotati di questo tipo di cintura).
- In alto all'etichetta c'è il marchio dell'azienda produttrice e il nome del prodotto.
- La lettera E in un cerchio: indica il marchio di omologazione Europea e il numero definisce il paese che ha rilasciato l'omologazione (1: Germania, 2: Francia, 3: Italia, 4: Paesi Bassi, 11: Gran Bretagna e 24: Irlanda).
- Numero di omologazione: se inizia con 04 vuol dire che è il quarto emendamento (quello attualmente in vigore) del regolamento R44.
- Normativa di riferimento: UN/ECE R44/04.
- Numero progressivo di produzione: personalizza ogni seggiolino, dal rilascio dell'omologazione ognuno è contraddistinto dal proprio numero.

PEG-PÉREGO S.p.A.



Peg-Pérego S.p.A. è certificata ISO 9001. La certificazione offre ai clienti e ai consumatori la garanzia di una trasparenza e fiducia nel modo di lavorare dell'impresa. Peg Pérego potrà apportare in qualunque momento

modifiche ai modelli descritti in questa pubblicazione, per ragioni di natura tecnica o commerciale. Peg Pérego è a disposizione dei suoi Consumatori per soddisfare al meglio ogni loro esigenza. Per questo, conoscere il parere dei ns. Clienti, è per noi estremamente importante e prezioso. Le saremo quindi molto grati se, dopo aver utilizzato un ns. prodotto, vorrà compilare il QUESTIONARIO SODDISFAZIONE CONSUMATORE, segnalando eventuali osservazioni o suggerimenti, che troverà nel nostro sito internet: www.pegperegocom

Servizio assistenza Peg-Pérego

Se fortuitamente parti del modello vengono perse o danneggiate, usare solo pezzi di ricambio originali Peg Pérego. Per eventuali riparazioni, sostituzioni, informazioni sui prodotti, vendita di ricambi originali e accessori, contatta il Servizio Assistenza Peg Pérego indicando, qualora fosse presente, il numero seriale del prodotto.

tel. 0039/039/60.88.213

numero verde: 800/147.414 (contattabile da rete fissa)

fax 0039/039/33.09.992

e-mail assistenza@pegperegocom

sito internet www.pegperegocom

Tutti i diritti di proprietà intellettuale relativi ai contenuti di questo manuale d'istruzione appartengono a PEG PEREGO S.p.A. e sono tutelati dalle leggi vigenti.

EN_English

Thank you for choosing a Peg-Perego product.

Product characteristics

Features of the product *Car seat, Group 0+, "Universal" category with vehicle seatbelt*

- Type-approved under European standard ECE R44/04, for children of weight up to 13 kg (from birth to approximately 1 year).
- Suitable for installation on most, but not all vehicle seats.
- The car seat can be correctly installed if the vehicle's use and maintenance manual indicates compatibility with "Universal" Groups 0+ restraint systems.
- This car seat is classed as "Universal" in compliance with stricter type approval criteria than previous models that do not have type approval labels.
- The car seat can only be used in type approved vehicles, fitted with static or inertia-reel three-point seatbelts, approved under regulation UN/ECE no. 16 or equivalent standards.
- It must not be used with two-point or lap seatbelts.

Car seat, Group 1, "Universal" category with vehicle seatbelt

- Type approved under European standard ECE R44/04, for children of weight from 9 to 18 kg (9 months to 4 years approx).
- Suitable for installation on most, but not all vehicle seats.
- The car seat can be correctly installed if the vehicle's use and maintenance manual indicates compatibility with "Universal" Group 1 restraint systems.
- This car seat is classed as "Universal" in compliance with

stricter type approval criteria than previous models that do not have type approval labels.

IMPORTANT

- **"Viaggio 0+1 Switchable" must be installed in a rear-facing position when used as a Group 0+ car seat and in a forward-facing position when used as a Group 1 car seat.**
- **Do not install "Viaggio 0+1 Switchable" on rear- or sideways-facing vehicle seats.**
- **When used as a Group 0+ car seat on the vehicle's front seat, the front airbag must be disabled.**
- **When used as a Group 1 car seat on the vehicle's front seat, the car seat should be positioned as far as possible from the dashboard.**
- **This item has a progressive serial number.**
- **If you experience any difficulty fitting "Viaggio 0+1 Switchable", lift up or remove the vehicle's headrests.**

WARNING

- **Read the instructions carefully before use and keep them in the folder provided for future reference. Failure to closely follow the car seat installation instructions will put your child at risk.**
- "Viaggio 0+1 Switchable" must be assembled and installed by adults.
- The car seat must be assembled and installed when the child is not seated in it.
- When travelling in the vehicle, never hold your child in your arms or allow him/her to sit on the vehicle seats. In the event of sudden braking, even at low speeds, the child might easily be flung forward.
- Do not insert fingers into the mechanisms.
- When travelling take special care to make sure that luggage or other objects do not injure the child sitting in the car seat in the case of an accident.
- Do not use installation methods other than those indicated; this would result in the risk of detachment from the seat in the case of an accident.

- Ensure that the vehicle's three-point seatbelt fixing the car seat is always taut and not twisted. It should be replaced in the case of heavy stress as a result of an accident.
- Never leave your child unattended in the car seat: watch him/her even when s/he is sleeping.
- Never remove the child from the car seat when the vehicle is in motion.
- Make sure that the car seat is not blocked by a mobile part of the vehicle seat or by a door.
- Adjust the height and tension of the shoulder straps, ensuring that they are as snug to the child's body as possible without constricting him/her too much. Check that the harness is not twisted and that the child does not release it.
- This car seat is not intended for prolonged periods of sleeping.
- Do not leave the car seat in the vehicle when exposed to the sun. Some parts might heat up and be harmful to the delicate skin of your child. Check the seat is not too hot before seating your child.
- Do not use the car seat without its fabric cover; this must not be replaced with one not approved by the manufacturer since it is an integral part of the car seat and the safety system.
- In doubt, contact the manufacturer or retailer of the car seat.
- Do not remove the adhesive and stitched labels since this might make the product not compliant with legal requirements.
- Do not use the car seat if it has signs of breakage or missing parts, if it is second-hand or if it has been subjected to heavy impacts in an accident, because it might have suffered extremely dangerous structural damage.
- Do not alter the product.
- For any repairs, replacement parts and information about the product, contact the after-sales assistance service. Contact information is provided on the last page of this manual.
- The car seat must always be secured in the vehicle, even when the child is not sitting in it; in the event of sudden braking, it could injure the passengers.

- Do not use this car seat if more than seven years have elapsed from the date of production indicated on the structure; the natural aging of the materials may mean the car seat is no longer compliant with safety standards.
- Do not use accessories that have not been approved by the manufacturer or by the competent authorities.

Instructions for use UNIVERSAL CATEGORY - Belted Group 0+ Fastening with seatbelts

1. **▲ IMPORTANT: For the correct use of the “Viaggio 0+1 Switchable” car seat in Group 0+ mode, it is necessary to:**
 - Extract from under the seat the casing that enables the car seat to be reclined.
To extract it, press the handle and pull it towards you, extracting the base (arrows A and B).
 - Use the lever (arrow C) to recline the seat to its highest position.
2. “Viaggio 0+1 Switchable” car seat correctly installed to be used as a Group 0+ car seat.
3. Install the “Viaggio 0+1 Switchable” car seat on the vehicle’s seat so that it is rear-facing, as shown in the figure. Pass the vehicle seatbelt between the frame and body of the car seat following these steps:
 - slip the belt into the light blue belt guides first (arrow A);
 - fasten the belt, ensuring that it clicks into place (arrow B);
4. Pass the seatbelt through the upper light blue belt slot (arrow C).
▲ IMPORTANT: Take hold of the seatbelt and pull it firmly, so as to ensure that the “Viaggio 0+1 Switchable” fits as close as possible to the vehicle seat (arrow D).

Instructions for use UNIVERSAL CATEGORY - Belted Group 1 Fastening with seatbelts

5. **▲ IMPORTANT: For the correct use of the “Viaggio 0+1 Switchable” car seat in Group 1 mode, it is necessary to:**
 - Reposition the casing within the base of the car seat. Press the lever and push inwards, as indicated in the figure.
6. Install the “Viaggio 0+1 Switchable” car seat on the vehicle’s seat so that it is front-facing, as shown in the figure.
7. To make it easier to pass the vehicle’s seatbelts through the back of the car seat, it is necessary to recline the car seat to its lowest position by operating the lever, as shown in the figure.
8. Pass the vehicle seatbelt between the frame and body of the car seat.
9. The waist strap must pass through the lower guides, marked in red; fasten the belt, ensuring that it clicks into place.
10. Tighten the waist strap, ensuring it has passed through the lower guides, marked in red.
11. Bring the car seat back into the upright position by pulling the handle below the seat (Fig. A) and pushing the car seat as shown in the figure (Fig. B).
12. To complete the installation process, use the Steady Fix device: open the clip and pass the diagonal strap through it, ensuring that it is taut and not twisted (Fig. A). Close the safety tab (Fig. B).
13. **▲ IMPORTANT: Take hold of the seatbelt and pull it firmly upwards, so as to ensure that the “Viaggio 0+1 Switchable” fits as close as possible to the vehicle seat (Fig. C).**
Once installed, the car seat may be reclined to the desired position (See Point 6).

How to secure your child in the “Viaggio 0+1 Switchable” car seat

14. Before placing the child in the car seat, release the harness by pushing the red button on the crotch strap buckle.
15. Lift the harness and attach the buckles to the elastic bands on the sides.
16. Place the child in the car seat and arrange the harness over the child’s shoulders and waist, as shown in the figure.

17. Lock the harness by overlapping the tongues and inserting them into the buckle of the crotch strap until they click into place.
18. The child is now sitting correctly with the harness fastened properly.
19. Finally, tighten the shoulder straps until they are snug to the child's body by pulling the central adjustment strap towards you, as shown in the figure, taking care not to over-tighten the straps.
 - ▲ **IMPORTANT: Leave minimal slack (the space of a finger) between the strap and the child's chest.**
20. To slacken the straps, press the button at the centre of the car seat and at the same time pull the straps towards you.
 - ▲ **IMPORTANT: Take hold of the straps under the shoulder pads and pull, as shown in the figure.**
21. The car seat has a booster cushion which is only suitable for small babies. When the child is older, remove the booster cushion.
 - To remove the booster cushion, unfasten the seatbelts, slide them off the booster cushion and slide the crotch strap out through the slot in the booster cushion.
 - ▲ **IMPORTANT: The booster cushion must be removed when the "Viaggio 0+1 Switchable" is used as a Group 1 car seat.**

How to adjust the height of the headrest

The headrest must be adjusted to match the child's height. There are 7 positions.

22. To change from a lower position to a higher one: pull the tongue in the upper central part of the headrest upwards. The headrest will move at the same time. To change from a higher position to a lower one: pull the tongue in the upper central part of the headrest upwards and, at the same time, push the headrest down to the desired position.
 - When you have finished, try moving the headrest to check it is properly locked into place.**
23. **WARNING:** Do not use the car seat in Group 0+ mode without first extracting the casing, as shown in point 1 A-B (Fig.A).
 - WARNING:** Do not use the car seat in Group 0+ mode without first reclining the backrest, as shown in point

1C (Fig.B).

24. **Use in Group 0+ mode:** To determine the best shoulder strap position, bear in mind that the child's shoulders must be just above the shoulder strap guides.
25. ▲ **IMPORTANT: The straps must not be too high or too low with respect to the child's shoulders.**
26. **WARNING: Do not use the car seat in Group 1 mode with the casing extracted.**
27. **Use in Group 1 mode:** To determine the best shoulder strap position, bear in mind that the child's shoulders must be just below the shoulder strap guides.
28. ▲ **IMPORTANT: The straps must not be too high or too low with respect to the child's shoulders.**
29. ▲ **IMPORTANT:** The "Viaggio 0+1 Switchable" car seat can be reclined into 5 different positions only when it is used in Group 1 mode.
 - To recline the car seat, press the lever under the seat (Fig.A) and pull to adjust the seat to the desired position (Fig.B).

How to remove the soft cover

To remove the soft cover of the "Viaggio 0+1 Switchable" car seat:

- Remove the booster cushion, where present (point 20).
 - Unfasten the harness (point 13).
 - Open the rear panel.
30. Unfasten the straps from the rear latch plate.
 31. Unfasten the straps on the rear and slip them out from the front.
 32. Unfasten the shoulder pads from the rear and slip them off the straps from the front.
 33. Slip off the adjuster strap (Fig. C) and then remove the headrest cover from above (Fig. D).
 34. Release the crotch strap from below the body (Fig. E) and slide the strap out through the crotch strap cover (Fig. F).
 35. Slip the strap out through the opening in the soft cover and remove the soft cover, as shown in the figure.

Soft cover maintenance

Brush the fabric parts to remove dust.

- Before placing the soft cover in the washing machine, slide the foam rubber cushion out of the booster seat from the rear.

- When washing, closely follow the instructions stated on the label sewn into the cover.
- Do not use chlorine bleach.
- Do not iron.
- Do not dry clean.
- Do not remove stains with solvents.
- Do not tumble dry.

How to replace the soft cover of the “Viaggio 0+1 Switchable” car seat

To replace the soft cover of the “Viaggio 0+1 Switchable” car seat:

36. From below, slip the straps back in through the opening in the fabric (Fig. B).
 - Reinsert the crotch strap into the soft cover (Fig. B).
37. Fasten the crotch strap back onto the body.
38. Fasten the tongue to the crotch strap opening.
39. Put the soft cover in place, starting at the seat and moving upwards, paying attention to the sides of the backrest.
40. Slip the soft cover over the headrest, ensuring the red tongue passes through the opening in the fabric.
41. Insert the straps through the soft cover, starting with the buckles.
42. Lengthen the straps and insert them through the body of the car seat (the straps in the upper hole and the buckles in the lower one).
43. Fasten them correctly on the rear, as shown in the figure.
 - Fasten the harness at the front (point 17).
44. **▲ IMPORTANT: The straps must not be twisted.**
ATTENTION: The central adjustment strap must pass between the body and the plastic shield, as shown.
45. Open the rear panel and fasten the straps onto the rear latch plate.
 - Fasten the straps from the front (point 16).
 - For infants and for use in Group 0+ mode, reposition the booster cushion.

Accessories

46. **Clima Cover Car Seat:** washable cover in Tencel, a natural heat-regulating fiber that regulates body moisture (warm in winter and cool in summer) (Fig. A).
 - **Travel Bag Car Seat:** practical travel bag that keeps the

car seat clean and protected (Fig. B).

47. **Car Seat Cup Holder:** practical and removable cup holder, to keep baby’s drink to hand (Fig. C).

Serial numbers

48. The following information can be found under the seat of the “Viaggio 0+1 Switchable”: product name, production date and serial number.
49. The type approval label can be found behind the backrest of the “Viaggio 0+1 Switchable”.
50. Harness production date.
In the event of problems with the product, these details will be of use to customers.

Product cleaning

- This product requires minimal maintenance. Cleaning and maintenance must only be carried out by adults.
- It is advisable to keep all the moving parts clean.
- Clean the plastic parts periodically with a damp cloth. Do not use solvents or similar substances.
- Brush the fabric parts to remove dust.
- Do not clean the polystyrene shock absorbing device with solvents or other similar products.
- Protect the product from atmospheric agents: humidity, rain or snow. Extended exposure to sunshine can cause colour changes in many materials.
- Store the product in a dry environment.

How to read the type approval label

- This paragraph explains how to interpret the type approval label (orange label).
- This car seat is type approved for one type of installation in vehicles: **attachment system with static or inertia-reel three-point seatbelts** (the term UNIVERSAL indicates compatibility of the car seat with vehicles fitted with this type of seatbelt).
- The top of the label displays the trademark of the manufacturing company and the name of the product.
- The letter E in a circle indicates the European type approval mark and the number indicates the country that issued the type approval (1: Germany, 2: France, 3: Italy, 4: Netherlands, 11: Great Britain, 24: Ireland).

- Type approval number: if it starts with 04, this indicates the fourth amendment (the one currently in force) of Regulation R44.
- Reference standard: UN/ECE R44/04.
- Production serial number: on issue of type approval, each car seat is personalised with its own number.

PEG-PEREGO S.p.A.



Peg-Perego S.p.A. is an ISO 9001 certified company. This certification is a guarantee for customers and consumers of the transparency and trustworthiness of the company's procedures and working methods. Peg Perego can make changes at any time to the models described in this publication for technical or commercial reasons. Peg Perego is at the disposal of its customers and consumers to ensure that all their demands and queries are fully satisfied. It is a key part of our policy to ensure we are always aware of our customers' views and requirements. We would therefore be very grateful if, after using a Peg Perego product, you take the time to fill in our CUSTOMER SATISFACTION QUESTIONNAIRE, making a note of any comments or suggestions you might have. You can find the questionnaire on the Peg Perego website: www.pegperego.com

Peg-Perego after-sales service

If any parts of the item get lost or damaged, only use genuine Peg Perego spare parts. For any repairs, replacements, information on the products and sales of genuine spare parts and accessories, contact the Peg Perego Assistance Service and state the serial number of the product, if present.

tel. 0039/039/60.88.213 **fax** 0039/039/33.09.992
e-mail assistenza@pegperego.it
website www.pegperego.com

All intellectual property rights on the contents of this manual are property of PEG PEREGO S.p.A. and are protected by the laws in force.

FR Français

Merci d'avoir choisi un produit Peg-Pérego.

Caractéristiques du produit *Siège-auto, Groupe 0+, catégorie "Universelle" avec ceintures*

- Homologué conformément à la norme européenne UN/ECE R44/04, pour les enfants de 0 à 13 kg (de la naissance à 1 an environ).
- Adapté à la plupart des sièges de voitures, mais pas à tous.
- Le siège-auto peut être correctement installé si dans le manuel d'utilisation et d'entretien du véhicule, la compatibilité avec des systèmes de retenue "Universels" de Groupe 0+ est indiquée.
- Ce siège-auto est classé "Universel" selon des critères d'homologation plus stricts que pour les modèles précédents, qui ne possèdent pas d'étiquette d'homologation.
- Le siège-auto doit être utilisé sur des véhicules agréés, munis de ceintures de sécurité à trois points statiques ou avec enrouleur, homologuées selon le règlement UN/ECE R°16 ou normes équivalentes.
- L'utilisation de la ceinture de sécurité à deux points ou abdominale n'est pas admise.

Siège-auto, Groupe 1, catégorie "Universelle" avec ceintures

- Homologué conformément à la norme européenne UN/ECE R44/04, pour les enfants de 9 à 18 kg (de 9 mois à 4 ans environ).
- Adapté à la plupart des sièges de voitures, mais pas à tous.
- Le siège-auto peut être correctement installé si dans le manuel d'instruction et d'entretien du véhicule, la compatibilité avec des systèmes de retenue "Universels" de Groupe 1 est indiquée.
- Ce siège-auto est classé "Universel" selon des critères d'homologation plus stricts que ceux des modèles

précédents qui ne disposent pas de l'étiquette d'homologation.

A IMPORTANT

- **"Viaggio 0+1 Switchable" doit être installé dans le sens contraire de la marche quand il est utilisé en tant que siège de Groupe 0+ et doit être installé dans le sens de la marche quand il est utilisé en tant que siège de Groupe 1.**
- **Ne pas installer "Viaggio 0+1 Switchable" sur les sièges positionnés en sens contraire de la marche ou en travers du sens de la marche habituel du véhicule.**
- **S'il est installé sur le siège avant dans la configuration Groupe 0+, désactiver l'airbag avant.**
- **En cas d'installation sur le siège avant dans la configuration Groupe 1, il est recommandé de positionner le siège le plus loin possible du tableau de bord.**
- **Cet article est numéroté progressivement.**
- **En cas de difficulté lors du montage de Viaggio 0+1 Switchable dans la voiture, soulever ou enlever l'appuie-tête du véhicule.**

A AVERTISSEMENT

- **Lire attentivement les instructions avant toute utilisation et les conserver à l'endroit prévu à cet effet afin de pouvoir s'y référer en cas de besoin. Le non-respect des instructions d'installation du siège-auto pourrait faire courir des risques à l'enfant.**
- Les opérations de montage et d'installation de Viaggio 0+1 Switchable doivent être effectuées par des adultes.
- L'opération de montage et d'installation doit être effectuée sans que l'enfant se trouve dans le siège auto.
- Lors des voyages en voiture, ne jamais tenir l'enfant dans les bras et ne jamais le poser à l'extérieur du siège-auto. En cas de freinage brusque, même à faible allure, l'enfant serait facilement catapulté vers l'avant.
- Éviter de mettre les doigts dans les mécanismes.
- Dans la voiture, faire particulièrement attention aux bagages ou autres objets qui pourraient blesser l'enfant dans le siège-auto en cas d'accident.
- Ne pas utiliser de méthodes d'installation autres que celles indiquées car le siège pourrait se détacher en cas

d'accident.

- Vérifier que la ceinture de sécurité à trois points du véhicule servant à fixer le siège-auto est toujours tendue et jamais vrillée ; il est recommandé de la remplacer en cas de sollicitations excessives après un accident.
- Ne jamais laisser l'enfant dans le siège-auto sans surveillance, même quand il dort.
- Si la voiture est en mouvement, ne jamais sortir l'enfant du siège-auto.
- Veiller à ce que le siège-auto ne se retrouve pas bloqué par une partie mobile du siège ou une portière.
- Régler la hauteur et la tension des sangles en vérifiant qu'elles adhèrent bien au corps de l'enfant sans trop le serrer ; vérifier que les sangles ne sont pas vrillées et que l'enfant ne les détache pas seul.
- Ce siège-auto n'est pas conçu pour une période de sommeil prolongée.
- Ne pas laisser le siège-auto dans la voiture sous le soleil, certaines parties pourraient surchauffer et nuire à la peau délicate de l'enfant ; vérifier avant d'y installer l'enfant.
- Ne pas utiliser le siège-auto sans sa housse en tissu ; cette housse ne peut pas être remplacée par une autre non agréée par le constructeur car elle fait partie intégrante du siège-auto et de la sécurité.
- En cas de doutes, s'adresser au constructeur ou au revendeur de ce siège-auto.
- Ne pas détacher les étiquettes adhésives et cousues ; cela pourrait rendre le produit non conforme à la réglementation.
- Ne pas utiliser le siège-auto s'il est cassé ou si des pièces manquent, s'il est d'occasion ou s'il a fait l'objet de sollicitations violentes lors d'un accident car il pourrait avoir subi des dommages structureux extrêmement dangereux.
- Ne pas modifier le produit.
- Pour d'éventuelles réparations, remplacement de pièces et informations sur le produit, contacter le service après-vente. Toutes les informations utiles se trouvent à la dernière page de ce manuel.
- Le siège-auto doit toujours être fixé dans le véhicule, même s'il n'est pas occupé par l'enfant. En cas de freinage brusque, il pourrait blesser les occupants du véhicule.
- Ne pas utiliser le siège-auto après sept ans à compter

- de la date de production indiquée sur la coque, car en raison du vieillissement naturel des matériaux il pourrait ne plus être conforme à la réglementation.
- Ne pas utiliser d'accessoires non agréés par le constructeur ou les autorités compétentes.

Instructions d'utilisation

CATÉGORIE UNIVERSELLE Belted

Groupe 0+

Ancrage dans la voiture avec les ceintures de sécurité

1. **▲ IMPORTANT: Pour utiliser correctement le siège-auto Viaggio 0+1 Switchable en mode Groupe 0+, il faut :**
 - **extraire d'en dessous l'assise le support permettant d'incliner correctement le siège-auto. Pour extraire le support appuyer sur la poignée et le tirer vers soi en extrayant la base (flèches A et B).**
 - **incliner l'assise du siège-auto dans la position la plus haute à l'aide du levier (flèche C).**
2. Siège-auto Viaggio 0+1 Switchable correctement agencé pour pouvoir être utilisé en mode Groupe 0+.
3. Placer le siège-auto Viaggio 0+1 Switchable sur le siège de la voiture dans le sens contraire de la marche de la voiture, comme le montre la figure. Faire passer la ceinture de sécurité de la voiture entre le châssis et la coque du siège-auto en respectant l'ordre suivant :
 - _ faire d'abord passer la ceinture dans la rainure bleu ciel (flèche A) ;
 - _ attacher la ceinture de la voiture au siège jusqu'au déclic (flèche B) ;
4. introduire la ceinture dans le crochet bleu placé en hauteur (flèche C).

▲ IMPORTANT : saisir la ceinture et la tirer vigoureusement pour faire adhérer davantage Viaggio 0+1 Switchable au siège de la voiture (flèche D).

Instructions d'utilisation

CATÉGORIE UNIVERSELLE Belted

Groupe 1

Ancrage dans la voiture avec les ceintures de sécurité

5. **▲ IMPORTANT: Pour utiliser correctement le siège-auto Viaggio 0+1 Switchable comme Groupe 1, il faut :**
 - **Replacer le support à l'intérieur de la base du siège-auto.**
 - Appuyer sur le levier et pousser vers l'intérieur, comme le montre la figure.**
6. Placer le siège-auto Viaggio 0+1 Switchable sur le siège de la voiture dans le sens de la marche du véhicule, comme le montre la figure.
7. Pour faciliter le passage à l'arrière des ceintures de sécurité de la voiture, il faut incliner l'assise du siège-auto dans la position la plus basse à l'aide du levier comme le montre la figure.
8. Faire passer la ceinture de sécurité de la voiture entre le châssis et la coque du siège-auto.
9. La ceinture ventrale doit passer dans les rainures du bas indiquées en rouge. Attacher la ceinture au siège de la voiture jusqu'au déclic.
10. Vérifier que la ceinture ventrale est bien passée dans les rainures du bas, indiquées en rouge, et la mettre sous tension.
11. Replacer l'assise du siège-auto à la verticale en tirant sur la poignée située sous le siège-auto (Fig. A) et en poussant le siège-auto comme sur la figure (Fig. B).
12. Pour terminer l'ancrage du siège-auto dans la voiture, utiliser le dispositif steady fix : ouvrir le crochet et faire passer la ceinture diagonale en contrôlant qu'elle est tendue et pas vrillée (Fig. A). Fermer le passant de sécurité (Fig. B).
13. **▲ IMPORTANT : saisir la ceinture et la tirer vigoureusement vers le haut, pour faire adhérer davantage Viaggio 0+1 Switchable au siège de la voiture (Fig. C).** Une fois l'opération terminée, il est possible d'incliner l'assise du siège-auto dans la position souhaitée (point 6).

Comment installer l'enfant sur le siège-auto Viaggio 0+1 Switchable

14. Avant d'installer l'enfant sur le siège-auto, décrocher le harnais de sécurité en appuyant sur le bouton rouge situé sur la boucle de la sangle d'entrejambe.
15. Soulever le harnais de sécurité en accrochant les boucles aux élastiques situés sur les côtés.
16. Installer l'enfant et placer les ceintures de sécurité au niveau des épaules et à la taille, comme le montre la figure.
17. Attacher le harnais de sécurité en superposant les deux sangles et en introduisant la boucle de la sangle d'entrejambe, et appuyer jusqu'au dé clic.
18. L'enfant est installé correctement avec le harnais bien attaché.
19. Pour terminer l'opération, faire adhérer le harnais au corps de l'enfant en tirant vers soi la sangle de réglage centrale comme le montre la figure, en prenant soin de ne pas trop serrer les sangles ;
▲ IMPORTANT : laisser un minimum de jeu (un doigt entre le harnais et le thorax de l'enfant).
20. Pour desserrer le harnais de sécurité, appuyer sur le bouton situé au centre du siège-auto tout en tirant vers soi les sangles du harnais.
▲ IMPORTANT : saisir et tirer les sangles sous les épaules, comme le montre la figure.
21. Le siège-auto est muni d'un coussin réducteur, qu'il convient d'utiliser uniquement lorsque l'enfant est tout petit. Il doit être enlevé une fois que l'enfant a grandi.
 - Pour enlever le coussin réducteur, détacher le harnais, les sortir du réducteur et enlever le repose-pieds en passant par l'œillet du réducteur.
▲ IMPORTANT : lorsque le siège-auto Viaggio 0+1 Switchable est utilisé dans la version Groupe 1, il faut enlever le coussin réducteur.

Comment régler la hauteur de l'appuie-tête

Pour suivre la croissance de l'enfant, il faut régler la hauteur de l'appuie-tête par rapport à la taille de l'enfant. Il peut être réglé sur 7 positions.

22. Pour passer d'une position basse à une autre plus haute : tirer la languette placée en haut et au centre de l'appuie-tête vers le haut ; l'appuie-tête se soulève simultanément. Pour passer d'une position haute à une autre plus

basse : tirer la languette placée en haut et au centre de l'appuie-tête vers le haut et simultanément pousser l'appuie-tête vers le bas, jusqu'à la position souhaitée.

Une fois l'opération effectuée, essayer de bouger l'appuie-tête pour vérifier qu'il est correctement fixé.

23. **ATTENTION :** ne pas utiliser le siège-auto en mode Groupe 0+, sans avoir retiré le support ; comme le montre le point 1 A-B (Fig.A).
ATTENTION : ne pas utiliser le siège-auto en mode Groupe 0+, sans avoir incliné le dossier ; comme le montre le point 1C (Fig.B).
24. **Utilisation en mode Groupe 0+ :** le harnais est bien positionné lorsque les épaules de l'enfant se trouvent légèrement au dessus du point de passage des sangles.
25. **▲ IMPORTANT : les ceintures ne doivent être ni trop hautes ni trop basses par rapport aux épaules de l'enfant ;**
26. **ATTENTION :** Ne pas utiliser le siège-auto en mode Groupe 1, si le support est retiré.
27. **Utilisation en mode Groupe 1 :** le harnais est positionné lorsque les épaules de l'enfant se trouvent légèrement au dessus du point de passage des sangles.
28. **▲ IMPORTANT : les ceintures ne doivent être ni trop hautes ni trop basses par rapport aux épaules de l'enfant ;**
29. **▲ IMPORTANT :** le siège-auto Viaggio 0+1 Switchable propose 5 inclinaisons différentes, uniquement en mode Groupe 1.
 Pour incliner le siège-auto il faut appuyer sur le levier situé sous l'assise (fig. A) et le tirer vers soi jusqu'à la position désirée (fig. B).

Comment déhousser le siège-auto

Pour déhousser le siège-auto Viaggio 0+1 Switchable :

- enlever, le cas échéant, le réducteur (point 20) ;
 - décrocher les sangles de sécurité (point 13) ;
 - ouvrir le couvercle à l'arrière,
30. décrocher les ceintures de l'étrier arrière ;
 31. décrocher les sangles par l'arrière et les sortir ensuite en les faisant passer par le devant ;
 32. décrocher les épaulières par l'arrière et les sortir ensuite des sangles de sécurité par le devant ;

33. enlever le lacet de l'œillet (fig. C) puis la housse de l'appuie-tête en la faisant passer par le haut (fig. D) ;
34. décrocher, par dessous la coque, le crochet de l'entrejambe (fig. E) et extraire la sangle par le tissu de l'entrejambe (fig. F) ;
35. faire passer la sangle par l'œillet du sac et enlever le rembourrage, comme le montre la figure.

Entretien du rembourrage

Brosser les éléments en tissu pour enlever la poussière ;

- Avant de mettre le sac dans la machine à laver, enlever le coussin en caoutchouc mousse du réducteur par l'arrière.
- Pour le lavage, suivre les instructions figurant sur l'étiquette cousue sur la sacoche du produit.
- ne pas utiliser d'eau de javel ;
- ne pas repasser ;
- ne pas laver à sec ;
- ne pas détacher à l'aide de solvants ;
- ne pas sécher dans un sèche-linge à tambour rotatif.

Comment remettre la housse du siège-auto Viaggio 0+1 Switchable

Pour remettre la housse du siège-auto Viaggio 0+1 Switchable :

36. introduire les sangles de sécurité par le dessous dans l'œillet du sac (fig. A) ;
 - introduire la sangle entrejambe dans le tissu du sac (fig. B) ;
37. l'accrocher ensuite dans le passant de la coque.
38. accrocher le passant au niveau de l'entrejambe ;
39. enfiler la housse en partant d'abord de l'assise et passer ensuite à la partie haute, en faisant attention aux revers du dossier ;
40. Enfiler l'appuie-tête en faisant attention au passant rouge qui doit passer par l'œillet du tissu ;
41. Introduire les sangles de sécurité dans la boutonnière du siège-auto dans l'ordre, d'abord le crochet des épaulières, ensuite les ceintures.
42. rallonger les sangles et les introduire dans la coque du siège-auto, les sangles dans l'ouverture en haut, la bouclé dans l'ouverture en bas,
43. en les accrochant correctement sur l'arrière, comme le

montre la figure.

- accrocher les ceintures de sécurité (point 17)
- ▲ IMPORTANT : Les ceintures, ne doivent pas être vrillées.**
44. **ATTENTION : la sangle de réglage centrale doit passer derrière le bouclier en plastique comme indiqué.**
 45. ouvrir le couvercle sur l'arrière et accrocher les ceintures à l'étrier arrière,
 - accrocher par le devant les ceintures de sécurité (point 16) ;
 - positionner le coussin réducteur si l'enfant est encore petit et le siège-auto est utilisé en mode Groupe 0+.
- ## Accessoires en option
46. **Clima Cover Car Seat** : revêtement lavable en Tencel, fibre naturelle thermorégulatrice, qui régule l'humidité du corps (chaude en hiver, fraîche en été) (fig. A).
 - **Travel Bag Car Seat** : sac de transport pratique, le siège-auto reste propre et protégé (fig. B).
 47. **Car Seat Cup Holder** : porte-gobelet pratique, pouvant être accroché sur le produit afin d'avoir toujours les boissons à portée de la main (fig. C).

Numéros de série

48. Les informations suivantes sont inscrites sous l'assise de Viaggio 0+1 Switchable : nom du produit, date de fabrication et numéro de série du produit.
49. L'étiquette d'homologation se trouve derrière le dossier de Viaggio 0+1 Switchable.
50. Date de fabrication du harnais.
Ces informations sont indispensables en cas de réclamation.

Nettoyage du produit

- Ce produit requiert un entretien minimum. Les opérations de nettoyage et d'entretien doivent être effectuées uniquement par des adultes.
- Il est recommandé de garder bien propres toutes les parties en mouvement.
- Nettoyer périodiquement les parties en plastique avec

un linge humide ; ne pas utiliser de solvants ou autres produits similaires.

- Brosser les éléments en tissu pour chasser la poussière.
- Ne pas nettoyer le dispositif d'absorption des chocs en polystyrène avec des solvants ou autres produits similaires.
- Protéger le produit des agents atmosphériques (eau, pluie ou neige) ; une exposition permanente et prolongée au soleil peut provoquer la décoloration de nombreux matériaux.
- Conserver le produit dans un endroit sec.

Comment lire l'étiquette d'homologation

- Cette section explique comment lire l'étiquette d'homologation (étiquette orange).
- Ce siège-auto est homologué pour être fixé dans une voiture d'une seule façon : système d'ancrage avec ceinture de sécurité à trois points statique ou avec enrouleur (l'inscription UNIVERSAL indique que le siège-auto est compatible avec les véhicules munis de ce type de ceinture de sécurité).
- sur la partie supérieure de l'étiquette figurent la marque du fabricant et la dénomination du produit.
- La lettre E entourée d'un cercle indique la marque d'homologation européenne et le numéro représente le pays qui a délivré l'homologation (1 : Allemagne ; 2 : France ; 3 : Italie, 4 : Pays-Bas ; 11 : Grande-Bretagne ; 24 : Irlande).
- Numéro d'homologation : s'il commence par 04, cela signifie qu'il est fait référence au quatrième amendement (celui actuellement en vigueur) du règlement R44.
- Norme de référence : UN/ECE R44/04.
- Numéro progressif de fabrication : il est propre à chaque siège-auto ; lorsque l'homologation est délivrée, chaque produit est caractérisé par un numéro différent.

PEG-PÉREGO S.p.A.



La certification offre à la clientèle une garantie de transparence et représente un gage de confiance dans la façon de travailler de l'entreprise. Peg-Pérego se réserve le droit de procéder à tout moment à des modifications sur les

modèles décrits dans cet ouvrage, pour des raisons de nature technique ou commerciale. Peg-Pérego est à la disposition de sa clientèle pour satisfaire au mieux chacune de ses exigences. En cela, il est très important et précieux pour nous de connaître l'opinion de notre clientèle. Nous vous saurions donc gré, après avoir utilisé un de nos produits, de remplir le QUESTIONNAIRE DE SATISFACTION CLIENT, en nous faisant part de toute observation ou suggestion éventuelle. Vous trouverez ce questionnaire sur notre site Internet, à l'adresse www.pegperegocom

Service d'assistance Peg-Pérego

En cas de perte de pièces ou de rupture de l'une d'elles, utiliser exclusivement des pièces de rechange originales Peg-Pérego. Pour toute réparation, remplacement, informations sur les produits, vente de pièces détachées d'origine et accessoires, contacter le service après-vente Peg Pérego en indiquant, si présent, le numéro de série du produit.

tél. 0039/039/60.88.213 **fax** 0039/039/33.09.992

e-mail assistenza@pegperegoin.it

site Internet www.pegperegocom

Tous les droits de propriété intellectuelle relatifs au contenu de ce manuel appartiennent à PEG PEREGO SpA et sont protégés par la loi.

DE Deutsch

Vielen Dank, dass Sie sich für ein Produkt Peg-Perego entschieden haben.

Produkteigenschaften Autokindersitz, Gruppe 0+, Kategorie "Universal" mit Sicherheitsgurten

- Gemäß europäischer Prüfnorm UN/ ECE R44/04 für Kinder mit einem Gewicht von 0 bis 13 kg (von ca. 0 bis 1 Jahren) zugelassen.
- Geeignet für die meisten Autositze, jedoch nicht für alle.
- Der Autokindersitz kann in allen Fahrzeugen korrekt installiert werden, in deren Beschreibungsbzw. Wartungshandbuch die Kompatibilität mit Rückhaltesystemen "Universal" der Gruppe 1 angegeben ist.
- Die Einstufung in die Kategorie „Universal“ erfolgte auf der Grundlage strengerer Zulassungskriterien als bei den Vorgängermodellen, die nicht über diese Zulassung verfügen.
- Der Autokindersitz darf nur in Fahrzeugen verwendet werden, die über einen statischen oder automatischen 3-Punkte-Sicherheitsgurt verfügen und gemäß UN/ECE R 16 oder entsprechenden Normen zugelassen sind.
- Ein Zwei-Punkt- oder Beckengurt darf nicht verwendet werden.

Autokindersitz, Gruppe 1, Kategorie "Universal" mit Sicherheitsgurten

- Gemäß europäischer Prüfnorm UN/ECE R44/04 für Kinder mit einem Gewicht von 9 bis 18 kg (von ca. 9 Monaten bis 4 Jahren) zugelassen.
- Für den Großteil der Fahrzeugsitze geeignet, jedoch nicht für alle.
- Der Autokindersitz kann in allen Fahrzeugen korrekt installiert werden, in deren Beschreibungsbzw. Wartungshandbuch die Kompatibilität mit Rückhaltesystemen "Universal" der Gruppe 1 angegeben ist.
- Die Einstufung in die Kategorie „Universal“ erfolgte

auf der Grundlage strengerer Zulassungskriterien als bei den Vorgängermodellen, die nicht über diese Zulassung verfügen.

⚠ WICHTIG

- "Viaggio 0+1 Switchable" muss entgegen der Fahrtrichtung installiert werden, wenn er als Kindersitz der Gruppe 0+ verwendet wird und in Fahrtrichtung, wenn er als Kindersitz der Gruppe 1 verwendet wird.
- "Viaggio 0+1 Switchable" darf nicht auf Autositzen installiert werden, die entgegengesetzt oder längs der Fahrtrichtung ausgerichtet sind.
- Wird er in der Konfiguration Gruppe 0+ auf dem Beifahrersitz installiert, den vorderen Airbag deaktivieren.
- Bei einer Befestigung auf dem Beifahrersitz ist in der Konfiguration der Gruppe 1 darauf zu achten, dass der Autokindersitz so weit wie möglich vom Armaturenbrett entfernt ist.
- Dieser Artikel ist mit einer laufenden Seriennummer gekennzeichnet.
- Sollten Sie Schwierigkeiten bei der Montage des Viaggio 0+1 Switchable im Auto haben, stellen Sie die Kopfstütze des Autositzes höher oder nehmen Sie sie ab.

⚠ WARNUNG

- Vor dem Gebrauch die Gebrauchsanleitungen genau durchlesen und sie zum späteren Gebrauch im dafür vorgesehenen Fach aufbewahren. Wenn Sie die Installationsanweisungen für den Autokindersitz nicht gewissenhaft befolgen, kann dies für Ihr Kind schwerwiegende Folgen haben.
- Die Montage und Befestigung des Viaggio 0+1 Switchable muss von Erwachsenen ausgeführt werden.
- Bei der Montage und Befestigung darf sich das Kind nicht im Autokindersitz befinden.
- Das Kind nie auf den Arm nehmen oder außerhalb des Autokindersitzes unterbringen, wenn das Fahrzeug in Bewegung ist. Andernfalls könnte das Kind bei plötzlichem Bremsen, dies gilt auch für sehr geringe Fahrgeschwindigkeiten, nach vorn geschleudert werden.
- Darauf achten, dass die Finter nicht zwischen den

Bauteilen eingeklemmt werden.

- Im Auto besonders darauf achten, dass das Kind bei einem Unfall nicht von Gepäckstücken oder anderen Gegenständen verletzt werden kann.
- Den Autokindersitz nie anders befestigen als in dieser Anleitung angegeben, da er sich sonst vom Autositz lösen könnte.
- Überprüfen Sie, ob der 3-Punkt-Sicherheitsgurt des Fahrzeugs für die Befestigung des Autokindersitzes immer festgezogen und nicht verdreht ist. Nach außergewöhnlicher Belastung durch einen Unfall sollte der Gurt ersetzt werden.
- Lassen Sie Ihr Kind nie unbeaufsichtigt im Autokindersitz. Überwachen Sie es auch, wenn es schläft.
- Das Kind nie während der Fahrt aus dem Autokindersitz nehmen.
- Achten Sie darauf, dass der Autokindersitz nicht durch bewegliche Teile des Autositzes oder eine Autotür blockiert ist.
- Die richtige Höhe und den straffen Sitz der Gurte einstellen und überprüfen, ob sie fest am Körper des Kindes anliegen, ohne zu spannen. Überprüfen Sie, dass der Sicherheitsgurt nicht verdreht ist und vom Kind nicht geöffnet werden kann.
- Der Autokindersitz ist nicht für einen längeren Schlaf geeignet.
- Lassen Sie den Autokindersitz nicht unter direkter Sonneneinstrahlung im Fahrzeug, da einige Teile überhitzt werden können und die empfindliche Kinderhaut verletzen können. Überprüfen Sie dies, bevor Sie das Kind in den Autokindersitz setzen.
- Den Autokindersitz nicht ohne den Bezug verwenden. Der Bezug kann nur gegen ein vom Hersteller zugelassenes Produkt ausgetauscht werden, da er fester Bestandteil des Autokindersitzes und dessen Sicherheitseinrichtungen ist.
- Bei Fragen wenden Sie sich bitte an den Hersteller oder den Verkäufer des Autokindersitzes.
- Die aufgeklebten oder eingenahten Etiketten nicht entfernen, da das Produkt sonst möglicherweise nicht mehr den Prüfbestimmungen entspricht.
- Den Autokindersitz nicht verwenden, wenn er Schäden aufweist oder Teile fehlen, wenn er aus zweiter Hand stammt oder er bei einem Unfall stark beansprucht wurde, da unter diesen Umständen äußerst gefährliche

Beschädigungen der Bauteile möglich sind.

- Keinerlei Veränderungen am Produkt anbringen.
- Für eventuelle Reparaturen, den Austausch von Bauteilen oder weitere Informationen über das Produkt wenden Sie sich bitte an den Kundendienst. Informationen hierzu finden Sie auf der letzten Seite der vorliegenden Beschreibung.
- Auch wenn kein Kind darin sitzt, muss der Autokindersitz sicher im Fahrzeug befestigt sein. Andernfalls könnten mitfahrende Personen bei plötzlichem scharfen Bremsen verletzt werden.
- Verwenden Sie den Autokindersitz nicht, wenn das auf dem Gestell angegebene Herstellungsdatum mehr als 7 Jahr zurückliegt. Aufgrund normaler Ermüdungserscheinungen des Materials entspricht er möglicherweise nicht mehr den Prüfbestimmungen.
- Keine Zubehörteile verwenden, die nicht vom Hersteller oder den zuständigen Behörden zugelassen sind.

Gebrauchsanleitung **KATEGORIE UNIVERSAL Belted** **Gruppe 0+** **Befestigung im Auto mit** **Sicherheitsgurten**

1. **▲WICHTIG: Um den Autokindersitz Viaggio 0+1 Switchable als Baugruppe 0+ korrekt zu verwenden, ist Folgendes erforderlich:**
 - **unter dem Sitz die Bodenplatte herausziehen, die die korrekte Neigung des Autokindersitzes gestattet. Um die Bodenplatte herauszuziehen, den Hebel drücken und zu sich ziehen und so das Unterteil herausziehen(Pfeil A und B).**
 - **Die Sitzfläche des Sitzes in die höchste Position bringen, indem der Hebel betätigt wird (Pfeil C).**
2. Autokindersitz Viaggio 0+1 Switchable korrekt strukturiert, um als Baugruppe 0+ verwendet zu werden.
3. Den Autokindersitz Viaggio 0+1 Switchable auf dem Sitz des Fahrzeugs entgegengesetzt zur Fahrtrichtung anbringen wie in der Abbildung. Den Sicherheitsgurt des Autos zwischen dem Rahmen und der Schale des Sitzes in der folgenden Reihenfolge durchführen:
 - den Gurt zuerst in der hellblauen Vertiefung

- durchführen (Pfeil A);
 - Den Sicherheitsgurt des Autos mit einem Klicken am Sitz befestigen (Pfeil B);
 - 4. den Gurt in den hellblauen Haken oben einführen (Pfeil C).
- ▲ WICHTIG: den Gurt fassen und kräftig ziehen, damit der Viaggio 0+1 Switchable besser am Autositz anliegt (Pfeil D).**

Gebrauchsanleitung KATEGORIE UNIVERSAL Belted Gruppe 1

Befestigung im Auto mit Sicherheitsgurten

- 5. **▲ WICHTIG: Um den Autokindersitz Viaggio 0+1 Switchable als Gruppe 1 zu verwenden, ist Folgendes erforderlich:**
 - die Bodenplatte wieder im Inneren der Basis des Kindersitzes positionieren.
 - Den Hebel betätigen und wie in der Abbildung dargestellt nach innen drücken.
- 6. Den Autokindersitz Viaggio 0+1 Switchable auf dem Autositz in Fahrtrichtung anbringen wie in der Abbildung.
- 7. Um das Durchführen auf der Rückseite der Sicherheitsgurte des Autos zum Autokindersitz zu erleichtern, muss die Sitzfläche des Autokindersitzes in die niedrigste Position gebracht werden, indem der Hebel wie in der Abbildung dargestellt betätigt wird.
- 8. Den Sicherheitsgurt des Autos zwischen dem Rahmen und der Schale des Sitzes durchführen:
- 9. Der Bauchgurt muss in den unteren Vertiefungen durchgeführt werden, die rot hervorgehoben sind. Den Gurt mit einem Klicken am Sitz anbringen.
- 10. Überprüfen, ob der Bauchgurt durch die unteren Vertiefungen hindurchgeführt wurde, die rot hervorgehoben sind und spannen.
- 11. Die Sitzfläche des Autokindersitzes wieder in vertikale Position bringen, indem der Griff unter dem Autokindersitz (Abb. A) gezogen und der Sitz wie in der Abbildung (Abb. B) bewegt wird.
- 12. Um die Befestigung im Auto abzuschließen, die Steady fix-Vorrichtung verwenden: den Haken öffnen, um den diagonalen Gurt durchzuführen und dabei kontrollieren, dass dieser gespannt und nicht verdreht

ist (Abb. A). Die Sicherheitslasche schließen (Abb. B).

- 13. **▲ WICHTIG: den Gurt fassen und kräftig nach oben ziehen, damit der Viaggio 0+1 Switchable besser am Autositz anliegt (Pfeil C).**
Wenn der Vorgang abgeschlossen ist, kann die Sitzfläche des Autokindersitzes in die gewünschte Position gebracht werden (Punkt 6).

Wie das Kind auf den Autokindersitz Viaggio 0+1 Switchable zu setzen ist

- 14. Bevor das Kind in den Autokindersitz gesetzt wird, die Sicherheitsgurte durch Drücken des roten Knopfes auf dem Schloss des Schrittgurtes lösen.
- 15. Die Sicherheitsgurte nach oben ziehen und die Schnallen in die elastischen Schlaufen einhaken.
- 16. Das Kind in den Autokindersitz setzen und die Sicherheitsgurte über den Schultern und in der Taille anlegen, wie in der Abbildung dargestellt.
- 17. Die Sicherheitsgurte schließen, indem Sie beide Gurtzungen übereinander legen und bis zum hörbaren Klicken in das Gurtschloss des Schrittgurtes einrasten lassen.
- 18. Korrekt sitzendes Kind mit richtig befestigten Sicherheitsgurten.
- 19. Zum Schluss die Sicherheitsgurte fest um den Körper des Kindes legen und am zentralen Spannungsgurt wie in der Abbildung zu sich ziehen und dabei darauf achten, die Gurte nicht zu fest zu spannen;
 - ▲ **WICHTIG: etwas Spielraum lassen (einen Fingerbreit zwischen dem Gurt und dem Brustkorb des Kindes).**
- 20. Um die Spannung der Sicherheitsgurte zu lockern, den Druckknopf unten in der Mitte des Autokindersitzes drücken und gleichzeitig die Sicherheitsgurte zu sich ziehen.
 - ▲ **WICHTIG: die Sicherheitsgurte fassen und unter die Gurte ziehen wie in der Abbildung dargestellt.**
- 21. Der Kindersitz ist mit einem Sitzverkleinerer ausgestattet, der nur dafür gedacht ist, wenn das Kind noch kleiner ist. Bei größeren Kindern muss dieser entfernt werden.
 - Um den Sitzverkleinerer zu entfernen, müssen die Sicherheitsgurte gelöst, vom Verkleinerer abgezogen und die Beinauflage aus der Öse des Verkleinerer gezogen werden.
 - ▲ **WICHTIG: Wird der Autokindersitz Viaggio 0+1 Switchable in der Version Gruppe 1 verwendet,**

muss der Sitzverkleinerer entfernt werden.

Einstellen der Höhe der Kopfstütze

Einstellen der Höhe der Kopfstütze. Um sich dem Wachstum des Kindes anzupassen, muss die Höhe der Kopfstütze im Verhältnis zur Größe des Kindes angepasst werden. Diese kann auf 7 verschiedene Stufen eingestellt werden.

22. Um von einer niedrigen Position auf eine höhere zu verstellen: Die Lasche oben in der Mitte der Kopfstütze nach oben ziehen; die Kopfstütze wird gleichzeitig angehoben. Um von einer hohen Position auf eine niedrigere zu verstellen: Die Lasche oben in der Mitte der Kopfstütze nach oben ziehen und gleichzeitig die Kopfstütze bis in die gewünschte Position nach unten drücken. **Nachdem der Vorgang ausgeführt wurde, versuchen, die Kopfstütze zu bewegen, um zu kontrollieren, ob sie korrekt befestigt ist.**
23. **ACHTUNG:** den Autokindersitz nicht als Baugruppe 0+ verwenden, ohne das Teil herauszuziehen wie unter Punkt 1 A-B angegeben (Abb. A).
ACHTUNG: den Autokindersitz nicht als Baugruppe 0+ verwenden, ohne die Rückenlehne geneigt zu haben wie unter Punkt 1 C angegeben (Abb. B).
24. **Verwendung als Gruppe 0+:** Die richtige Position der Gurte ist die, in der die Schultern des Kindes sich kaum über dem Durchgangspunkt der Gurte befinden.
25. **▲ WICHTIG: die Gurte dürfen im Verhältnis zu den Schultern des Kindes weder zu hoch noch zu niedrig verlaufen;**
26. **ACHTUNG: den Autokindersitz mit herausgezogenem Teil nicht als Baugruppe 1 verwenden.**
27. **Verwendung als Gruppe 1:** Die richtige Position der Gurte ist die, in der die Schultern des Kindes sich kaum unter dem Durchgangspunkt der Gurte befinden.
28. **▲ WICHTIG: die Gurte dürfen im Verhältnis zu den Schultern des Kindes weder zu hoch noch zu niedrig verlaufen;**
29. **▲ WICHTIG:** Der Autokindersitz Viaggio 0+1 Switchable kann 5 unterschiedliche Positionen nur bei der Verwendung als Gruppe 1 einnehmen: Um den Sitz zu neigen, muss der Hebel unter der Sitzfläche (Abb.

A) betätigt und in der gewünschten Position zu sich gezogen werden (Abb. B).

Abziehen des Bezugs

Um die Verkleidung des Autokindersitzes Viaggio 0+1 Switchable zu entfernen:

- den Sitzverkleinerer abnehmen, wenn vorhanden (Punkt 20);
- die Sicherheitsgurte lösen (Punkt 13);
- die Abdeckung auf der Rückseite öffnen;
- 30. die Gurte vom hinteren Bügel lösen;
- 31. die Sicherheitsverschlüsse an der Rückseite der Sitzschale lösen und dann von vorn herausziehen;
- 32. die Schulterpolster von der Rückseite der Sitzschale lösen und dann von vorn von den Sicherheitsgurten ziehen;
- 33. den Riemen aus der Öse ziehen (Abb. C) und dann von oben die Kopfstützenverkleidung abziehen (Abb. D);
- 34. von der Unterseite der Sitzschale den Haken des Schrittgurts (Abb. E) lösen und den Gurt aus dem Stoff des Schrittgurts ziehen (Abb. F);
- 35. den Gurt aus der Öse des Bezugs führen und diesen abziehen wie in der Abbildung.

Pflege der Polsterung

Die Stoffteile abbürsten, um Staub zu entfernen;

- Vor dem Waschen des Bezugs in der Waschmaschine, muss von dem Verkleinerer auf der Rückseite das Schaumstoffkissen entfernt werden.
- Zum Waschen beachten Sie bitte das in den Produktbezug eingenähte Etikett.
- nicht bleichen;
- nicht bügeln;
- nicht Trockenreinigen;
- nicht mit Lösungsmitteln behandeln;
- nicht im Wäschetrockner mit rotierender Trommel trocknen.

Beziehen des Viaggio 0+1 Switchable

Um den Autokindersitz Viaggio 0+1 Switchable wieder zu beziehen:

36. die Sicherheitsgurte von unten in die Öse des Bezugs einführen (Abb. A);

- den Schrittgurt in das Gewebe des Bezugs einführen (Abb. B);
- 37• diesen schließlich in der Öffnung der Sitzschale befestigen.
- 38• die Lasche des Sicherheitsverschlusses des Schrittgurts befestigen
- 39• den Bezug aufziehen, indem beim Sitz begonnen und dann zum oberen Teil übergegangen wird, wobei auf die Innenseiten der Rückenlehne geachtet wird.
- 40• die Kopfstütze aufsetzen und dabei darauf achten, dass die rote Lasche durch den Schlitz im Stoff geführt wird.
- 41• Die Sicherheitsgurte der Reihenfolge nach zuerst in die Öse des Autokindersitzes einführen, zuerst den Haken der Schulterpolster und dann die Gurte.
- 42• die Riemen verlängern und in die Schale des Autokindersitzes einführen, die Gurte in die obere und die Schnalle in die untere Öffnung.
- 43• Diese korrekt auf der Rückseite befestigen wie in der Abbildung dargestellt.
 - die Sicherheitsgurte befestigen (Punkt 17);
- 44• **▲ WICHTIG: Die Gurte dürfen nicht verdreht sein. ACHTUNG: Der mittlere Einstellgurt muss, wie dargestellt, hinter dem Kunststoffteil verlaufen.**
- 45• die Abdeckung auf der Rückseite öffnen und die Gurte am hinteren Bügel befestigen;
 - von vorn her die Sicherheitsgurte befestigen (Punkt 16);
 - bei Kleinkindern die Sitzhöhe verwenden, wenn der Sitz als Gruppe 0+ verwendet wird.

Zubehör

- 46• **Clima Cover Car Seat:** Waschbarer Bezug aus Tencel, einer natürlichen wärmeregulierenden Faser, die die Körperflüssigkeit aufnimmt (im Winter warm, im Sommer kühl) (Abb. A).
 - **Travel Bag Car Seat:** Praktischer Transportsack, der Kindersitz bleibt geschützt und sauber (Abb. B).
- 47• **Car Seat Cup Holder:** Praktischer, am Produkt anzubringender Getränkehalter, um die Getränke stets in Reichweite zu haben (Abb. C).

Seriennummern

- 48• Auf dem Viaggio 0+1 Switchable finden Sie unterhalb des Sitzes folgende Angaben: Produktbezeichnung,

- Herstellungsdatum und Seriennummer.
- 49• Auf der Rückseite der Rückenlehne des Viaggio 0+1 Switchable finden Sie das Prüfzertifikat.
- 50• Herstellungsdatum des Gurtes. Diese Informationen sind unerlässlich im Falle von Reklamationen.

Reinigung

- Ihr Produkt braucht nur geringe Wartung. Reinigung und Wartung dürfen nur von Erwachsenen durchgeführt werden.
- Es wird empfohlen, alle beweglichen Teile sauber zu halten.
- Regelmäßig die Kunststoffteile mit einem feuchten Tuch reinigen, keine Lösungsmittel oder ähnliche Produkte verwenden.
- Stoffteile mit einer Bürste von Staub befreien.
- Den Stoßdämpfer aus Styropor nie mit Lösungsmitteln oder anderen ähnlichen Produkten reinigen.
- Das Produkt vor Witterung schützen, vor Wasser, Regen oder Schnee; wird das Produkt wiederholt und über längere Zeit der Sonne ausgesetzt, können die Farben vieler Materialien verblassen.
- Das Produkt trocken aufbewahren.

Informationen auf dem Prüfzertifikat

- In diesem Abschnitt erläutern wir, welche Informationen Sie dem orangefarbenen Prüfetikett entnehmen können.
- Dieser Autokindersitz ist für die Befestigung im Auto auf nur eine Art zugelassen: Befestigungssystem mit statischen oder automatischen 3-Punkt-Sicherheitsgurt (die Aufschrift UNIVERSAL weist auf die Kompatibilität des Autokindersitzes mit diesem Gurttyp ausgestatteten Fahrzeugen hin).
- Über dem Etikett befindet sich das Firmenzeichen des Herstellers und die Produktbezeichnung.
- Der Kreis mit dem Buchstaben E: Er bedeutet, dass die Produkte europäischen Normen entsprechen. Die Nummer zeigt das Land an, in dem die Zulassung erfolgt ist (1: Deutschland, 2: Frankreich, 3: Italien, 4: Niederlande, 11: Großbritannien, 24: Irland).
- Zulassungsnummer: Beginnt sie mit den Ziffern 04, bedeutet dies, dass es sich um die vierte, derzeit

- gültige Zusatzbestimmung der Norm R44 handelt.
- Referenznorm: UN/ECE R44/04.
- Laufende Produktionsnummer: Kennzeichnet jeden einzelnen Autokindersitz. Nach der Zulassung ist jeder der Sitze an seiner Produktionsnummer erkennbar.

PEG-PÉREGO S.p.A.



PEG-PÉREGO S.p.A. Peg-Perego S.p.A. ist gemäß ISO 9001 zertifiziert. Die Zertifizierung garantiert den Kunden und Verbrauchern Transparenz und ermöglicht das Vertrauen in die Arbeitsweise des Unternehmens. Peg Perego kann zu jedem beliebigen Zeitpunkt

Änderungen an den in dieser Veröffentlichung beschriebenen Modellen sowohl aus technischen, als auch aus kommerziellen Gründen vornehmen. Peg Perego steht den Verbrauchern zur Verfügung, um deren Anforderungen auf das Bestmögliche gerecht zu werden. Demnach ist es ausgesprochen wichtig und wertvoll für uns, über die Meinung unserer Kunden Bescheid zu wissen. Wir bitten Sie daher, das FORMULAR ÜBER DIE KONSUMENTENZUFRIEDENHEIT auszufüllen, nachdem Sie unsere Produkte ausprobiert haben. Das Formular ist unter folgender Internetadresse abrufbar: www.pegperego.com.

Kundendienst Peg-Pérego

Sollten Teile des Modells verloren gehen oder beschädigt werden, ersetzen Sie diese bitte ausschließlich durch Originalteile von Peg Perego. Für Reparaturen, Ersatzteile, Produktinformationen und Anbieter von originalen Ersatzteilen und Zubehör wenden Sie sich bitte an den Peg Perego Kundendienst. Halten Sie hierfür, wenn möglich, die Seriennummer des betreffenden Produktes bereit.

Tel. 0039/039/60.88.213 **Fax** 0039/039/33.09.992
E-Mail assistenza@pegperego.it
Webseite www.pegperego.com

Alle Rechte geistigen Eigentums bezüglich der Inhalte dieser Bedienungsanleitung gehören PEG PEREGO S.p.A. und werden von den geltenden Bestimmungen geschützt.

ES_Español

Le agradecemos haber elegido un producto Peg-Pérego.

Características del producto **Silla de auto, Grupo 0+, categoría "Universal" con cinturones de seguridad.**

- Homologada conforme a la norma Europea UN/ECE R44/04 para niños de 0 a 13 Kg. de peso (desde el nacimiento a 1 año aproximadamente).
- Apta para la mayoría de los asientos de automóvil, pero no todos.
- La silla de auto se puede instalar correctamente si en el manual de uso y mantenimiento del vehículo se indica la compatibilidad con sistemas de enganche "Universales" del Grupo 0+.
- Esta silla de auto está clasificada como "Universal" en virtud de criterios de homologación más severos respecto de los modelos anteriores, los cuales no disponen de etiqueta de homologación.
- La silla de auto puede utilizarse únicamente en vehículos aprobados, equipados con cinturón de seguridad de tres puntos estático o con enrollador, homologados conforme al reglamento UN/ECE N° 16 o a normas equivalentes.
- No se debe usar el cinturón de dos puntos o abdominal.

Silla de auto, Grupo 1, categoría "Universal" con cinturones de seguridad.

- Homologada conforme a la norma Europea UN/ECE R44/04 para niños de 9 a 18 kg de peso (desde los 9 meses a los 4 años aproximadamente).
- Apta para la mayoría de los asientos de los vehículos, pero no todos.
- La silla de auto se puede instalar correctamente si en el manual de uso y mantenimiento del vehículo se indica la compatibilidad con sistemas de enganche

“Universales” del Grupo 1.

- Esta silla de auto ha sido clasificada “Universal” en virtud de criterios de homologación más severos respecto de los modelos anteriores, los cuales no disponen de la etiqueta de homologación.

▲ IMPORTANTE

- “Viaggio 0+1 Switchable” se debe instalar en el sentido opuesto al de marcha cuando se usa como silla de Grupo 0+; y en sentido de marcha cuando se usa como silla de Grupo 1.
- No instale “Viaggio 0+1 Switchable” sobre asientos orientados en la dirección opuesta o transversal al sentido de marcha del vehículo.
- Si se instala en el asiento delantero en la configuración Grupo 0+, desactive el airbag delantero.
- En caso de instalación en el asiento delantero en la configuración Grupo 1, se aconseja colocar la silla lo más alejada posible del salpicadero.
- Este artículo está numerado en orden progresivo.
- En caso de dificultad para montar Viaggio 0+1 Switchable en el vehículo, levante o quite el reposacabezas del automóvil.

▲ ADVERTENCIA

- **Lea atentamente las instrucciones antes del uso y consérvelas para consultas futuras. El incumplimiento de las instrucciones de instalación de la silla de auto podría ocasionar riesgos para el niño.**
- Las operaciones de montaje e instalación de Viaggio 0+1 Switchable deben ser efectuadas por adultos.
- Las operaciones de montaje y de instalación se realizan sin el niño en la silla.
- Durante los viajes en automóvil, no lleve nunca al niño en brazos ni deje nunca que viaje fuera de la silla. En caso de frenado repentino, incluso a baja velocidad, el niño podría ser proyectado fácilmente hacia delante.
- Evite introducir los dedos dentro de los mecanismos.
- Al estar en el automóvil, preste especial atención a maletas u otros objetos que puedan ocasionar lesiones al niño estando en la silla de auto en caso de accidente.

- No utilice métodos de instalación diferentes de los indicados: la silla podría desengancharse del asiento en caso de accidente.
- Asegúrese de que el cinturón de tres puntos del vehículo para fijar la silla de auto esté siempre extendido y no esté retorcido. Se aconseja reemplazarlo si ha estado sometido a grandes esfuerzos debido a un accidente.
- No deje al niño en la silla de auto sin vigilancia. Vigílelo incluso mientras duerme.
- Si el automóvil está en movimiento, no retire al niño de la silla de auto.
- Preste especial atención a que la silla de auto no quede bloqueada por una parte móvil del asiento ni por la puerta.
- Regule la altura y la tensión de los cinturones comprobando que queden adheridos al cuerpo del niño, sin que le aprieten demasiado; compruebe que el cinturón de seguridad no esté torcido y que el niño no lo pueda desenganchar solo.
- Esta silla de auto no está diseñada para un periodo de sueño prolongado.
- No deje la silla de auto en el vehículo expuesta al sol, pues algunas partes podrían recalentarse y dañar la delicada piel del niño. Compruebe que la silla no esté caliente antes de colocar al niño.
- No utilice la silla de auto sin su forro de tejido; el forro no se puede reemplazar por otro no aprobado por el fabricante, ya que forma parte de la silla y contribuye a la seguridad.
- En caso de dudas, contacte con el fabricante o el revendedor de esta silla de auto.
- No quite las etiquetas adhesivas ni las cosidas; el producto podría resultar no conforme con la reglamentación vigente.
- No utilice la silla de auto si presenta roturas o le faltan componentes, si es de segunda mano, o si ha estado sometida a grandes esfuerzos en un accidente: podrían haberse producido daños estructurales extremadamente peligrosos.
- No realice modificaciones en el producto.
- Para reparaciones, sustituciones de componentes e información sobre el producto, contacte con el servicio

de asistencia de posventa. Los datos necesarios para ponerse en contacto figuran en la última página de este manual.

- La silla siempre debe estar bien sujeta en el vehículo, incluso cuando no está ocupada por el niño. En caso de frenada repentina, podría provocar lesiones a los ocupantes del automóvil.
- No utilice la silla de auto si han transcurrido siete años desde la fecha de fabricación indicada en la estructura; debido al envejecimiento natural de los materiales podría ya no responder a la reglamentación vigente.
- No utilice accesorios no aprobados por el fabricante o por las autoridades competentes.

Instrucciones de uso

CATEGORÍA UNIVERSAL Belted

Grupo 0+

Enganche en el automóvil con cinturones de seguridad

1. **▲ IMPORTANTE: Para utilizar correctamente la silla de auto Viaggio 0+1 Switchable como Grupo 0+, se debe:**
 - extraer de debajo del asiento el soporte que permite inclinar correctamente la silla de auto. Para extraer el soporte, presione la manilla y llévela hacia sí mismo extrayendo la base (flecha A y B).
 - recline el asiento de la silla en la posición más alta, accionando la palanca (flecha C).
2. Silla de auto Viaggio 0+1 Switchable estructurada correctamente para poder usarla como Grupo 0+.
3. Ponga la silla Viaggio 0+1 Switchable sobre el asiento del automóvil orientada en el sentido opuesto al de marcha del mismo, como se muestra en la figura. Haga pasar el cinturón de seguridad del automóvil entre la estructura y la carcasa de la silla respetando la siguiente secuencia:
 - _ haga pasar el cinturón primero por la ranura de color azul (flecha A);
 - _ enganche el cinturón de seguridad del automóvil en el asiento, hasta oír el encastre (flecha B);
4. introduzca el cinturón de seguridad en el gancho ubicado arriba, de color azul (flecha C).

▲ IMPORTANTE: tome el cinturón de seguridad y tire con fuerza del mismo, para hacer adherir todo lo posible Viaggio 0+1 Switchable al asiento del automóvil (flecha D).

Instrucciones de uso

CATEGORÍA UNIVERSAL Belted

Grupo 1

Enganche en el automóvil con cinturones de seguridad

5. **▲ : para utilizar correctamente la silla de auto Viaggio 0+1 Switchable como Grupo 1, es necesario:**
 - volver a colocar el soporte en el interior de la base del asiento.
 - Apriete la palanca y empuje hacia el interior como se indica en la figura.
6. Coloque la silla de auto Viaggio 0+1 Switchable sobre el asiento del automóvil orientada en el sentido de marcha del mismo, como se muestra en la figura.
7. Para facilitar el paso de los cinturones de seguridad del automóvil por detrás en la silla, recline la silla en la posición más baja utilizando la palanca, como se indica en la figura.
8. Haga pasar el cinturón de seguridad del automóvil entre la estructura y la carcasa de la silla:
9. El cinturón abdominal debe pasar por las ranuras bajas destacadas en color rojo.
Enganche el cinturón en el asiento hasta oír el encastre.
10. Compruebe que el cinturón abdominal pase por las ranuras bajas destacadas en color rojo y ténselo.
11. Vuelva a colocar el asiento de la silla de auto en posición vertical tirando de la manilla situada debajo del asiento (Fig. A) y empujando el asiento como se ve en la figura (Fig. B).
12. Para completar el enganche en el automóvil, utilice el dispositivo steady fix: abra el gancho y haga pasar el cinturón diagonal controlando que quede tensado y no retorcido (Fig. A). Cierre la lengüeta de seguridad (Fig. B).
13. **▲ IMPORTANTE:** tome el cinturón de seguridad y tire con fuerza del mismo hacia arriba, para hacer

adherir todo lo posible Viaggio 0+1 Switchable al asiento del automóvil (Fig. C). Una vez finalizada la operación, recline el asiento de la silla de auto en la posición deseada (punto 6).

Cómo sentar al niño en la silla de auto Viaggio 0+1 Switchable

14. Antes de sentar al niño en la silla de auto, desenganche las correas de seguridad presionando el botón rojo de la hebilla de la correa de la entrepierna.
15. Levante las correas de seguridad enganchando las hebillas en los elásticos laterales.
16. Siente al niño y colóquelo las correas de seguridad en los hombros y la cintura, como se ve en la figura.
17. Enganche las correas de seguridad superponiendo los dos cinturones e introduciendo la hebilla de la correa de la entrepierna hasta oír el encastre.
18. Niño sentado correctamente con las correas de seguridad bien abrochadas.
19. Para completar la operación, adhiera los cinturones de seguridad al niño, llevando hacia sí el cinturón de seguridad central como se muestra en la figura, prestando atención a no apretar demasiado los cinturones:
▲ IMPORTANTE: deje un mínimo de holgura (el espesor de un dedo entre el cinturón y el tórax del niño).
20. Para aflojar la tensión de los cinturones de seguridad, presione el botón situado en el centro de la silla de auto y al mismo tiempo tire de los cinturones hacia sí mismo.
▲ IMPORTANTE: aferre y tire de las correas de seguridad bajo los tirantes, como se ve en la figura.
21. La silla tiene un cojín reductor, indicado para el niño sólo cuando es más pequeño. Cuando el niño es más grande se debe quitar.
 - Para quitar el cojín reductor, desenganche los cinturones de seguridad, extráigalos del reductor y saque el apoyapiernas de la ranura del reductor.
▲ IMPORTANTE: cuando se utiliza la silla de auto Viaggio 0+1 Switchable en versión Grupo 1, se debe quitar el cojín reductor.

Cómo regular la altura del reposacabezas

La altura del reposacabezas se debe regular a medida que el niño crece, en relación a su altura. Se puede regular en 7 posiciones.

22. Para pasar de una posición baja a una más alta: tire hacia arriba de la lengüeta situada en la parte superior, en el centro del reposacabezas; éste sube simultáneamente. Para pasar de una posición alta a una más baja: tire hacia arriba de la lengüeta situada en la parte superior, en el centro del reposacabezas y, simultáneamente, empuje hacia abajo el reposacabezas hasta la posición deseada.
Concluida la operación, intente mover el reposacabezas para comprobar que esté enganchado correctamente.
23. **ATENCIÓN:** no utilice el asiento como Grupo 0+ sin extraer la base como se indica en el punto 1 A-B (Fig. A).
ATENCIÓN: no utilice el asiento como Grupo 0+ sin reclinar el respaldo como se indica en el punto 1C (Fig. B).
24. Uso como Grupo 0+: la posición correcta de los cinturones es aquella con los hombros del niño apenas arriba del punto de paso de los cinturones.
25. **▲ IMPORTANTE: los cinturones no deben quedar ni demasiado arriba ni demasiado abajo de los hombros del niño.**
26. **ATENCIÓN: no utilice el asiento como Grupo 1 con la base extraída.**
27. **Uso como Grupo 1:** la posición correcta de los cinturones es aquella con los hombros del niño apenas abajo del punto de paso de los cinturones.
28. **▲ IMPORTANTE:** los cinturones no deben quedar ni demasiado arriba ni demasiado abajo de los hombros del niño.
29. **▲ IMPORTANTE:** La silla de auto Viaggio 0+1 Switchable puede reclinarsse en 5 diferentes posiciones, utilizándola como Grupo 1.
Para reclinar la silla se debe presionar la palanca ubicada debajo de la silla (fig. A) y tirar de la misma para encontrar la posición deseada (fig. B).

Cómo quitar el revestimiento

Para quitar el revestimiento de la silla de auto Viaggio

- 0+1 Switchable:
 - quite el reductor, si estuviera presente (punto 20);
 - desenganche las correas de seguridad (punto 13);
 - abra la tapa trasera;
- 30• desenganche los cinturones de seguridad de la brida trasera;
- 31• desenganche de la parte trasera las correas de seguridad y retírelas por delante;
- 32• desenganche de la parte trasera los tirantes y retírelos de las correas de seguridad por delante;
- 33• extraiga la correa de la ranura (fig. C) y luego, desde arriba, el revestimiento del reposacabezas (fig. D);
- 34• desenganche por debajo de la carcasa el gancho de la correa de la entepierna (fig. E) y extraiga la correa del tejido que separa las piernas (fig. F);
- 35• pase la correa por la ranura del tapizado y quite el acolchado, como se indica en la figura.

Mantenimiento del acolchado

- Cepille las partes de tejido para quitar el polvo;
- Antes de colocar el tapizado en la lavadora, quite del reductor, en la parte posterior, el cojín de goma espuma.
- Para el lavado atenerse a la etiqueta cosida a la bolsa del producto.
- no utilice lejías;
- no planchar;
- no lavar en seco;
- no elimine las manchas con disolventes;
- no seque en secadoras con tambor rotativo.

Cómo colocar el revestimiento de Viaggio 0+1 Switchable

Para colocar el revestimiento de la silla de auto Viaggio 0+1 Switchable:

- 36• coloque desde abajo, a través de la ranura del tapizado, las correas de seguridad (fig. A);
- introduzca la correa de la entepierna en el tejido del tapizado (fig. B);
- 37• engánchela finalmente en el orificio de la carcasa.
- 38• Enganche la lengüeta en el alojamiento de la entepierna.
- 39• Calce el acolchado comenzando por el asiento y

pasando a la parte superior, prestando atención a las solapas del respaldo.

- 40• Calce el reposacabezas prestando atención a la lengüeta roja, que debe pasar por la ranura del tejido.
- 41• Introduzca las correas en la ranura de la silla; primero el gancho de los tirantes y luego los cinturones.
- 42• Extienda las correas e insértelas en la carcasa de la silla; las correas en el orificio superior; la hebilla en el orificio inferior;
- 43• engánchelas correctamente en la parte trasera, como indica la figura.
 - enganche las correas de seguridad (punto 17)
- 44• **⚠ IMPORTANTE: las correas no se deben retorcer. ATENCIÓN: la correa de regulación central debe pasar por detrás del escudo de plástico, como se ilustra.**
- 45• Abra la tapa de la parte trasera y enganche los cinturones de seguridad en la brida trasera;
 - enganche por adelante los cinturones de seguridad (punto 16);
 - coloque el reductor si el niño aún es pequeño y si utiliza la silla como Grupo 0+.

Accesorios

- 46• **Clima Cover Car Seat:** revestimiento lavable en Tencel, fibra natural termorreguladora que regula la humedad del cuerpo (cálida en invierno y fresca en verano) (fig. A).
- **Travel Bag Car Seat:** práctica bolsa de transporte, la silla se mantiene protegida y limpia (fig. B)
- 47• **Car Seat Cup Holder:** práctico portabebidas que se engancha al producto para tener las bebidas siempre al alcance de la mano (fig. C).

Números de serie

- 48• Viaggio 0+1 Switchable contiene debajo del asiento la siguiente información: Nombre, fecha de producción y número de serie del producto.
- 49• Viaggio 0+1 Switchable tiene su etiqueta de homologación al dorso del respaldo.
- 50• Fecha de fabricación de la correa. Esta información es

indispensable en caso de reclamación.

Limpieza del producto

- Este producto requiere de un mantenimiento mínimo. Las operaciones de limpieza y mantenimiento sólo deben ser realizadas por adultos.
- Se recomienda mantener limpias todas las partes móviles.
- Limpie periódicamente las partes de plástico con un trapo húmedo sin usar disolventes ni otros productos similares.
- Cepille las partes de tejido para eliminar el polvo.
- No limpie el dispositivo de absorción de impacto de poliestireno con disolventes u otros productos parecidos.
- Proteja el producto contra los agentes atmosféricos (agua, lluvia o nieve). Una exposición continua y prolongada al sol puede causar el cambio de color de muchos materiales.
- Conserve el producto en un lugar seco.

Significado de la etiqueta de homologación

- Este apartado explica el significado de la etiqueta de homologación (etiqueta naranja).
- Esta silla de auto está homologada para ser fijada de un solo modo en el automóvil: sistema de enganche del cinturón de tres puntos estático o con enrollador (la inscripción UNIVERSAL indica la compatibilidad de la silla de auto con los automóviles dotados de este tipo de cinturones).
- En la parte superior de la etiqueta figura la marca de la empresa fabricante y el nombre del producto.
- La letra E dentro de un círculo indica el certificado de homologación europea y el número identifica el país que ha expedido dicha homologación (1: Alemania; 2: Francia; 3: Italia; 4: Países Bajos; 11: Gran Bretaña; 24: Irlanda).
- Número de homologación: Si empieza por 04 hace referencia a la cuarta enmienda (actualmente en vigor) del reglamento R44.
- Norma de referencia: UN/ECE R44/04.

- Número progresivo de producción: personaliza cada silla, pues al expedirse la homologación se identifica cada modelo con su correspondiente número.

PEG-PÉREGO S.p.A



Peg-Pérego S.p.A posee la certificación de la Norma ISO 9001. La certificación ofrece a los clientes y a los consumidores la garantía de transparencia y de confianza en cuanto a los procedimientos de trabajo de la empresa. Peg-Pérego podrá aportar en cualquier momento modificaciones a los modelos que se describen en el presente manual por razones técnicas o comerciales. Peg-Pérego está a disposición de sus consumidores para satisfacer sus exigencias. De ahí que sea fundamental y extremadamente importante conocer la opinión de nuestros Clientes. Les agradeceríamos, pues, si tras utilizar uno de nuestros productos rellense, indicando eventuales observaciones o sugerencias, el CUESTIONARIO DE SATISFACCIÓN DEL CONSUMIDOR que se halla en nuestra página Web www.pegperego.com

Servicio de asistencia Peg-Pérego

Servicio de asistencia Peg-Pérego Si se pierden o dañan algunas partes del modelo, utilice únicamente repuestos originales Peg Pérego. Para cualquier reparación, sustitución, información acerca de los productos, venta de repuestos originales y accesorios, contacte con el Servicio de Asistencia Peg Pérego indicando, si está presente, el número de serie del producto.

tel. 0039/039/60.88.213 fax 0039/039/33.09.992
e-mail assistenza@pegperego.it
sito internet www.pegperego.com

Todos los derechos de propiedad intelectual sobre los contenidos de este manual de instrucciones pertenecen a PEG PEREGO S.p.A. y están protegidos por las leyes vigentes.

BR-PT_Português

Obrigado por escolher os produtos da Peg-Pérego.

Características do produto *Cadeira para bebê, Grupo 0+, categoria "Universal" com cinto de segurança*

- Homologada segundo os padrões europeus ECE R44/04 e ABNT NBR14400 para crianças pesando até aos 13 kg (de recém-nascidas até aproximadamente 1 ano).
- **ADVERTÊNCIA:** Este produto é certificado mas não é recomendado para recém-nascidos.
- Compatível com a maior parte de bancos de veículos, mas não todos.
- A cadeira para bebê deve ser instalada corretamente se no manual de instruções e de manutenção do veículo estiver indicada a sua compatibilidade com os sistemas de retenção do veículo "Universal", Grupos 0+ e 1.
- Esta cadeira para bebê está classificada como "Universal" e respeita os critérios de homologação mais rigorosos em comparação com os modelos anteriores, que não possuíam a etiqueta de homologação.
- A cadeira para bebê para veículos só pode ser utilizada em veículos homologados, dotados de cintos de segurança de três pontos estáticos ou enrolador, homologados segundo o padrão UN/ ECE R no.16 ou regulamentações equivalentes.
- É proibida a utilização de cintos de segurança de dois pontos de fixação ou de um só ponto de fixação abdominal.

Cadeira para bebê, Grupo 1+, categoria "Universal" com cinto de segurança

- Homologada segundo o standard Europeu UN/ECE R44/04 e ABNT NBR14400 para crianças de peso entre 9 e 18 kg (de 9 meses até 4 anos).
- Compatível com a maior parte de bancos de veículos,

mas não todos.

- A cadeira para bebê deve ser instalada corretamente se no manual de instruções e de manutenção do veículo estiver indicada a sua compatibilidade com os sistemas de retenção do veículo "Universal", Grupo 1.
- Esta cadeira para bebê está classificada como "Universal" e respeita os critérios de homologação mais rigorosos em comparação com os modelos anteriores, que não possuíam a etiqueta de homologação.

▲ IMPORTANTE

- **A "Viaggio 0+1 Switchable" deve ser instalada voltada para trás quando utilizada como cadeira do Grupo 0+ e deve ser instalada voltada para frente quando utilizada como cadeira do Grupo 1.**
 - Este artigo tem um número de série progressivo.
- **Se tiver problemas durante a instalação da cadeira Viaggio 0+1 Switchable, levante ou retire o apoio da cabeça.**
- **Deixe este dispositivo de retenção para crianças na posição voltada para trás até que a criança alcance o peso limite de 9kg.**

▲ ATENÇÃO

- **"Siga todas as instruções deste manual para que a criança tenha a maior proteção possível em caso de acidente."**
- "Este equipamento é projetado para ser utilizado apenas em bancos veiculares voltados para frente."
- "A cadeira deve ser instalada somente no banco de trás do automóvel e a criança deve sempre estar presa pelo cinto da cadeirinha e esta pelo cinto do automóvel."
- "Não use este dispositivo de retenção para crianças em assentos equipados com airbag", quando utilizadas na posição voltado para trás.
- "Este dispositivo de retenção para crianças foi projetado para absorver parte da energia de um impacto do veículo, de forma a reduzir o risco do usuário, em casos de colisão ou de desaceleração repentina do veículo, limitando o deslocamento do corpo da criança."
- "O equipamento desocupado (que não esteja sendo

utilizado) deve ser corretamente posicionado e instalado, para que durante o uso cotidiano do veículo, não fique preso por um assento móvel ou a uma porta do veículo. Podendo também ser guardado no porta malas.”

- “Nunca efetue qualquer modificação ou acréscimo no dispositivo de retenção para crianças em veículos automotivos. O conjunto de componentes do dispositivo de retenção foi testado e aprovado para proteger a criança. Desta forma, o responsável por qualquer alteração no dispositivo de retenção, descaracterizando assim as condições da certificação, afetará a segurança da criança.”
- “Nunca transporte a criança sem um equipamento de retenção ou num equipamento que não seja adequado à sua idade, peso e altura, pois, desta forma, ela estará em maior risco de sofrer lesão em caso de um acidente.”
- “Por se tratar de um item de segurança, nunca adquira um produto usado, principalmente por não serem conhecidos os esforços a que o produto foi submetido anteriormente.”
- “Caso este produto tenha sido submetido a violento esforço em um acidente, substitua-o imediatamente.”
- “Nunca deixar a criança, no dispositivo de retenção para crianças em veículos automotivos, sem a devida supervisão de um adulto.”
- “Nunca deixe a criança sozinha no veículo.”
- “Um dos grandes objetivos dos dispositivos de retenção é evitar ao máximo que o corpo da criança sofra movimento. Desta forma, antes de sair com o veículo, certifique-se de que o dispositivo de retenção esteja bem firme no banco do veículo, e este dispositivo devidamente afivelado à criança.”
- “Utilizar o cinto abdominal sempre na região pélvica.”
- “É importante destacar que a utilização de almofadas de adaptação para bebês deve contornar a cabeça, e não apoiar, para não prejudicar o pescoço da criança. E ainda, o fabricante deve deixar claro até quando (idade ou altura do bebê) este adaptador deve ser utilizado. Quando não existe esse adaptador de cabeça, mas a cadeira parece ser grande para o bebê (no caso

das conversíveis quando o bebê é recém-nascido), é recomendado o uso de rolinhos de toalha de algodão para dar sustentação ao corpo e cabeça do bebê.”

- “Nunca deixe bagagens ou outros objetos passíveis de causar ferimentos próximos da criança.”
- “Apropriado se o veículo estiver equipado com cinto de segurança de três pontos / estático / com retrator.”
- “Este é um dispositivo de retenção para crianças da categoria “universal”. Ele é aprovado para uso geral em veículos e se adapta na maioria, mas não em todos os assentos de carros.”
- “A correta adaptação é apropriada se o fabricante do veículo declarar no manual que o veículo aceita um dispositivo de retenção para crianças “universal” para este grupo de idade.”
- “Em caso de dúvida, consulte o fabricante do dispositivo de retenção para crianças ou o revendedor.”
- “Guardar este manual de instruções para eventuais consultas.”

Instruções de utilização CATEGORIA UNIVERSAL - Com cinto de segurança Grupo 0+ Fixação com o cinto de segurança do veículo

1. **▲ IMPORTANTE: Para uma utilização correta da cadeira para bebê para veículos Viaggio 0+1 Switchable na configuração de Grupo 0+, deve:**
 - Retirar o corpo reclinável, debaixo da cadeira. Para retirá-lo, pressione a alça e puxe para si retirando a base (setas A e B).
 - Utilize a alavanca (seta C) para colocar a cadeira na posição mais alta.
2. Cadeira para bebê Viaggio 0+1 Switchable corretamente montada para ser utilizada como cadeira do Grupo 0+.
3. Instale a cadeira Viaggio 0+1 Switchable no banco de costas para a frente, como ilustrado no desenho. Coloque o cinto de segurança entre a estrutura e o assento, prendendo do modo seguinte:

- _ passe primeiro o cinto por dentro das guias (seta A);
- _ aperte o cinto de segurança ao banco, deve-se sentir um clique (seta B);
- 4. introduza o cinto de segurança na guia azul situada na parte superior (seta C).
▲ IMPORTANTE: pegue o cinto e puxe-o com firmeza, de modo que a cadeira Viaggio 0+1 Switchable fique o mais encaixada possível ao banco do veículo (seta D).

Instruções de utilização CATEGORIA UNIVERSAL - Com cinto de segurança Grupo 1 Fixação com o cinto de segurança do veículo

- 5. **▲ IMPORTANTE: Para utilizar de modo correto a cadeira para bebê Viaggio 0+1 Switchable na configuração Grupo 1, é necessário:**
 - abaixar a tampa da base da cadeira para bebê. Pressionar a alavanca e empurre-a para dentro como indicado na figura.
- 6. Colocar a cadeira para bebê Viaggio 0+1 Switchable no banco do veículo, voltada para frente, como ilustrado na figura.
- 7. Para facilitar a passagem do cinto de segurança por trás da cadeira, é necessário reclinar a cadeira até à sua posição mais baixa, pressionando a alavanca, como ilustrado na figura.
- 8. Passe o cinto de segurança entre a estrutura e a base da cadeira para bebê.
- 9. A ponta do cinto deve passar através das ranhuras marcadas em vermelho. Aperte o cinto, assegurando-se de sentir o clique de encaixe.
- 10. Verifique se a tira do cinto passa através das ranhuras inferiores, marcadas em vermelho e estas a apertam.
- 11. Leve o assento até à posição vertical puxando a alavanca
- 12. Para completar o procedimento de segurança

num veículo, utilize o dispositivo Steady Fix. Abra a braçadeira e passe a tira diagonal através da mesma, assegurando-se que esteja esticada e não enrolada (Fig. A). Feche a guia de segurança (Fig. B).

- 13. **▲ IMPORTANTE: Segure no cinto de segurança e puxe-o para si com firmeza para aproximar a cadeira Viaggio 0+1 Switchable o mais possível das costas do banco do veículo (Fig. C).** Depois de terminada a operação, é possível reclinar a cadeira na posição desejada (Ver Ponto 6).

Como sentar a criança na cadeira Viaggio 0+1 Switchable

- 14. Antes de sentar a criança na cadeira, solte o cinto de segurança pressionando o botão vermelho na fivela do separador das pernas.
- 15. Levante o cinto de segurança e engate as fivelas nos elásticos dos lados.
- 16. Sente a criança na cadeira e ajuste o cinto de segurança ao redor dos ombros e da cintura da criança, como ilustrado no desenho.
- 17. Feche o cinto unindo as duas extremidades e introduzindo as fivelas no separador das pernas, até sentir um clique.
- 18. A criança está sentada corretamente se tiver as tiras devidamente apertadas.
- 19. Para completar a instalação, verifique se o cinto de segurança não está demasiadamente afrouxado puxando a tira central de regulação como ilustrado na figura. Certifique-se que o cinto de segurança não esteja demasiada apertadas.
▲ IMPORTANTE: o cinto de segurança deve deixar espaço suficiente para passar os seus dedos entre a tira e o corpo da criança.
- 20. Para soltar o cinto de segurança, pressione o botão ao centro da cadeira para bebê e puxe as tiras simultaneamente na sua direção.
▲ IMPORTANTE: segure no cinto de segurança abaixo dos apoios dos ombros e puxe, como

ilustrado na figura.

21. A cadeira para bebê tem uma almofada de reforço que só deve ser utilizada com crianças muito pequenas. Retire-a quando a criança estiver mais crescida.
- Para retirar a almofada de reforço, solte o cinto de segurança, retire-as da almofada e retire o apoio das pernas através da ranhura da almofada.
- ▲ IMPORTANTE:** a almofada de reforço deve ser retirada quando se utiliza a cadeira Viaggio 0+1 Switchable na configuração como Grupo 1.

Como regular a altura do apoio da cabeça

O apoio da cabeça deve ser regulado para a altura da criança. Este tem 7 posições.

22. Para mudar da posição mais baixa para a posição mais alta: puxe para cima a fita na parte central superior do apoio da cabeça. O apoio da cabeça desloca-se simultaneamente.
- Para mudar de uma posição superior para uma inferior: puxe para cima a fita na parte central superior do apoio da cabeça e, simultaneamente, empurre o apoio da cabeça para baixo até à posição desejada.
- Quando tiver terminado tente deslocar o apoio da cabeça para verificar se está bem encaixado.**
23. **ATENÇÃO:** não utilize a cadeira para bebê na configuração como Grupo 0+ sem ter primeiro extraído a base, como ilustrado no ponto 1 A-B (Fig. A).
- ATENÇÃO:** não utilize a cadeira para bebê na configuração como Grupo 0+ sem ter primeiro reclinado o apoio traseiro, como ilustrado no ponto 1 C (Fig. B).
24. **Configuração Grupo 0+:** o cinto de segurança está colocado corretamente se os ombros da criança estão logo acima das ranhuras de passagem dos cintos de segurança.
25. **▲ ATENÇÃO:** as tiras do cinto de segurança não deve estar muito acima ou muito abaixo dos ombros da criança.

26. **ATENÇÃO:** não utilize a cadeira para bebê na configuração como Grupo 1 com a base extraída.
27. **Configuração Grupo 1:** o cinto de segurança está colocado corretamente se os ombros da criança estiverem logo acima das ranhuras de passagem dos cintos de segurança.
28. **▲ IMPORTANTE:** as tiras do cinto de segurança não devem estar muito acima ou muito abaixo dos ombros da criança.
29. **▲ IMPORTANTE:** A cadeira para bebê Viaggio 0+1 Switchable só pode ser reclinada em 5 posições diferentes quando está sendo usada na configuração como Grupo 1. Para reclinara a cadeira, pressione a alavanca debaixo da cadeira (fig. A) e puxe-a para si até à posição desejada (fig. B).

Como retirar o revestimento

Para retirar o revestimento da cadeira para bebê Viaggio 0+1 Switchable:

- Retire o redutor, se presente (ponto 20).
 - Desaperte as tiras de segurança (ponto 13). • Abra a tampa traseira.
30. Desaperte as tiras do suporte traseiro.
31. Liberte, por trás, as tiras do cinto de segurança e retire-as da frente;
32. Liberte, por trás, os suportes de ombros e afaste-os do cinto de segurança da frente;
33. Desenfie a fita através da ranhura (fig. C) e depois retire a tampa do apoio da cabeça por cima (fig. D);
34. Por debaixo da estrutura, desaperte o separador das pernas (fig. E) e retire a fita do separador das pernas de tecido (fig. F).
35. Passe a fita através da abertura no tecido e retire o revestimento, como ilustrado na figura.

Manutenção do forro

Escove as partes de tecido para eliminar o pó.

- Antes de colocar a capa na máquina de lavar, retire a almofada de espuma de borracha do assento de

- reforço, retirando por detrás.
- Aquando da lavagem, siga cuidadosamente as instruções indicadas na etiqueta cozida na cobertura.
 - Não use lixívia.
 - Não engome.
 - Não lave a seco.
 - Não elimine as nódoas com solventes.
 - Não enxugue em máquina de secar de tambor.

Como substituir o revestimento na cadeira Viaggio 0+1 Switchable

Para substituir o revestimento da cadeira para bebé Viaggio 0+1 Switchable:

36. Partindo de baixo, retire o cinto de segurança pelas aberturas do tecido (fig. A).
 - Introduza a fita no separador das pernas em tecido (fig. B).
37. Aperte-a no furo da estrutura.
38. Engate a fita no ponto de encaixe da fita do separador das pernas
39. Vista o revestimento partindo do assento e deslocando-se para cima, prestando atenção à forma das costas do assento.
40. Coloque o apoio da cabeça no seu lugar, certificando-se que a lingueta vermelha passe através da casa no tecido.
41. Insira as tiras do cinto de segurança na cadeira por esta ordem: comece com a fivela da tira de ombros e depois as demais.
42. Puxe as tiras e insira-as na estrutura da cadeira (as tiras na passagem superior, a fivela na inferior).
43. Aperte-as corretamente atrás, tal como é exemplificado na imagem.
 - Prenda o cinto de segurança (ponto 17)
- ▲ **IMPORTANTE: as tiras não devem ficar torcidas.**
44. **ATENÇÃO: A tira de regulação central deve passar atrás da proteção de plástico, como ilustrado.**
45. Abra a tampa traseira e aperte os cintos no suporte traseiro.
 - Aperte as tiras do cinto de segurança pela parte frontal

(ponto 16).

- Instale a almofada de reforço se a criança for pequena e estiver a usar a cadeira na configuração como Grupo 0+.

Acessórios

46. **Clima Cover Car Seat:** capa lavável em Tencel, uma fibra natural que regula a humidade do corpo (quente no Inverno e fresca no Verão) (fig. A).
 - **Travel Bag Car Seat:** saco de viagem prático que mantém o assento do seu carro limpo e protegido (fig. B).
47. **Car Seat Cup Holder:** suporte para copo prático e removível, para manter a bebida do bebé à mão (fig. C).

Números de série

48. O nome do produto, a data de fabricação e o número de série da Viaggio 0+1 Switchable encontra-se debaixo da cadeira.
49. A etiqueta de homologação da Viaggio 0+1 Switchable encontra-se atrás das costas do assento.
50. Data de fabricação na tira. Estas informações são necessárias em caso de reclamação.

Limpeza do produto

- O seu produto precisa de uma manutenção mínima. As operações de limpeza e manutenção devem ser efetuadas somente por adultos.
- Aconselha-se manter limpas as partes em movimento
- Periodicamente limpe as partes em plástico com um pano úmido, não use solventes ou outros produtos similares.
- Escove as partes em tecido para retirar a poeira.
- Não limpe o dispositivo de absorção de choques em poliestireno com solventes ou outros produtos similares.
- Proteja o produto dos agentes atmosféricos, água, chuva ou neve; a exposição contínua e prolongada ao sol poderia causar alterações na cor de muitos materiais.

- Conserve o produto num local seco.
- **Como ler a etiqueta de homologação**
- Este parágrafo explica como interpretar a etiqueta de homologação (etiqueta cor de laranja).
- Esta cadeira para bebê está homologada para ser fixada num veículo apenas de um modo: sistema de fixação com cintos de segurança de três pontos estáticos de fixação ou com enrolador (a marcação UNIVERSAL indica que a cadeira pode ser instalada em veículos com este tipo de cinto de segurança).
- O alto da etiqueta contém a marca registrada do fabricante e o nome do produto.
- A letra E numa circunferência indica a marca de homologação Europeia e o número indica o país que emitiu a homologação (1: Alemanha, 2: França, 3: Itália, 4: Países Baixos, 11: Grã-Bretanha, 24: Irlanda).
- Número de homologação: se iniciar com 04, indica a quarta emenda (a que está atualmente em vigor) do Regulamento R44.
- Padrão de referência: UN/ECE R44/04.
- Número de série de fábrica: durante a homologação, cada cadeira para bebê para veículo é personalizada com o seu próprio número.

PEG-PÉREGO S.p.A.



Peg-Pérego S.p.A é certificada ISO 9001. A certificação oferece aos clientes e aos consumidores a garantia de transparência e confiança no que se refere ao modo com que a empresa trabalha. Peg Pérego poderá realizar em

qualquer momento alterações nos modelos descritos nesta publicação, por motivos técnicos ou comerciais. Peg Pérego está à disposição dos seus consumidores para satisfazer ao máximo as suas exigências. Portanto, conhecer a opinião de nossos Clientes, é para nós extremamente importante e precioso. Ficaremos muito agradecidos se depois de ter utilizado um nosso produto, quiser preencher o QUESTIONÁRIO DE

SATISFAÇÃO DO CONSUMIDOR, indicando eventuais observações ou sugestões, que encontrará em nosso site Internet: www.pegperegocom

Serviço De Assistência Peg-Pérego

Se, inadvertidamente, uma peça do modelo se perder ou danificar, utilizar apenas peças de substituição Peg Pérego originais. Para eventuais reparações, substituições, informações sobre os produtos, venda de peças originais e acessórios, contatar o Serviço de Assistência Peg Pérego, indicando o número de série do produto, caso este esteja presente.

tel. 0039/039/60.88.213

fax 0039/039/33.09.992

e-mail assistenza@pegperegocom

website: www.pegperegocom

Brasil:

IMPORTADO E DISTRIBUÍDO POR: BURIGOTTO S/A INDÚSTRIA E COMÉRCIO

Rua Martino Dragone, 280 - Jd. Santa Barbara - Limeira-SP - Brasil

CEP 13480.308 - Tel.:(19) 3404.2000

Fax Vendas: (19) 3451.6994

CNPJ: 51.460.277/0001-38 I.E.: 417.003.410.117

E-mail: info@burigotto.com.br - www.burigotto.com.br

Todos os direitos de propriedade intelectual relativos aos conteúdos deste manual de instruções pertencem à PEG PEREGO S.p.A. e estão protegidos pelas leis vigentes.

NL Nederlands

Wij danken u voor de keuze van een Peg-Pérego product.

Kenmerken van het product **Autozitje, Groep 0+, categorie "Universeel" met gordels**

- Goedgekeurd volgens de Europese norm UN/ECE R44/04 voor kinderen met een gewicht tussen 0-13 kg (vanaf de geboorte tot ongeveer 1 jaar).
- Geschikt voor het merendeel van autozittingen, maar niet voor alle.
- Het autozitje kan correct geïnstalleerd worden indien in de handleiding met instructies van het voertuig aangegeven wordt dat het voertuig compatibel is met "Universele" bevestigingssystemen voor Groep 0+.
- Dit autozitje is geclassificeerd als "Universeel" volgens de strengste goedkeuringcriteria, in vergelijking met de voorgaande modellen die geen goedkeuringsetiket bezitten.
- Het autozitje mag alleen in goedgekeurde voertuigen gebruikt worden, die uitgerust zijn met een statische of opklapbare driepuntsgordel en die goedgekeurd zijn volgens de norm UN/ECE R16 of gelijkwaardige normen.
- Het is niet toegestaan gebruik te maken van tweepuntsgordels of buikgordels.

Autozitje, Groep 1, categorie "Universeel" met gordels

- Goedgekeurd volgens de Europese norm UN/ECE R44/04 voor kinderen met een gewicht tussen 9-18 kg (vanaf 9 maanden tot ongeveer 4 jaar).
- Geschikt voor het merendeel van autozittingen, maar niet voor alle.
- Het autozitje kan correct geïnstalleerd worden indien in de handleiding met instructies van het voertuig aangegeven wordt dat het voertuig compatibel is met

"Universele" bevestigingssystemen voor Groep 1.

- Dit autozitje is geclassificeerd als "Universeel" volgens de strengste goedkeuringcriteria, in vergelijking met de voorgaande modellen die geen goedkeuringsetiket bezitten.

▲ BELANGRIJK

- "Viaggio 0+1 Switchable" moet geïnstalleerd worden in de richting die tegengesteld is aan de rijrichting, als het gebruikt wordt als zitje Groep 0+; het zitje moet in de rijrichting geïnstalleerd worden als het als zitje Groep 1 gebruikt wordt.
- Installeer "Viaggio 0+1 Switchable" nooit op een autostoel die in de tegenovergestelde richting of dwars staat ten opzichte van de rijrichting van de auto.
- Als het zitje in de uitvoering Groep 0+ op de voorstoel geïnstalleerd wordt moet de voorairbag uitgeschakeld worden.
- Indien het zitje in de uitvoering Groep 1 op de voorstoel geïnstalleerd wordt, wordt aanbevolen om het zitje zo ver mogelijk van het dashboard af te plaatsen.
- Dit artikel is progressief genummerd.
- In geval van problemen bij het monteren van Viaggio 0+1 Switchable in de auto, kunt u de hoofdsteen van het voertuig optillen of verwijderen.

▲ WAARSCHUWING

- Lees de instructies met aandacht vóór het gebruik en bewaar ze in de speciale houder voor een toekomstige raadpleging. Het niet strikt in acht nemen van de instructies voor de installatie van het autozitje zou risico's voor uw kind kunnen veroorzaken.
- De handelingen met betrekking tot de montage en de installatie van Viaggio 0+1 Switchable moeten uitgevoerd worden door volwassenen.
- Het monteren en installeren moet gedaan worden zonder dat het kind in het autozitje zit.
- Neem het kind tijdens het rijden in de auto nooit op schoot en laat het kind nooit buiten het zitje zitten. In

- geval van plotseling remmen, ook tijdens het rijden op lage snelheid, kan het kind makkelijk naar voren geslingerd worden.
- Vermijd het uw vingers in de mechanismen te steken.
 - Let in de auto bijzonder goed op bagage of andere objecten die het kind in het autozitje bij een ongeluk letsel kunnen berokkenen.
 - Pas geen andere installatiemethoden toe dan die aangeduid worden, wegens het gevaar dat het zitje bij een ongeluk loskomt van de zitting.
 - Controleer of de driepuntsgordel van het voertuig voor de bevestiging van het autozitje altijd gespannen en niet gedraaid is. Het wordt aanbevolen deze gordel te vervangen indien deze bij een ongeluk aan teveel krachten is blootgesteld.
 - Laat uw kind nooit zonder toezicht in het autozitje achter. Houd uw kind ook onder toezicht wanneer het slaapt.
 - Het kind mag nooit uit het autozitje gehaald worden wanneer het voertuig in beweging is.
 - Let op dat het autozitje niet geblokkeerd blijft door een bewegend deel van de zitting of door een portier.
 - Stel de hoogte en de spanning van de riemen in en controleer of deze op het lichaam van het kind aansluiten zonder te strak gespannen te zijn. Controleer of de veiligheids gordel niet gedraaid is en of het kind de gordel niet zelf kan losmaken.
 - Dit autozitje is niet ontworpen voor een langdurige periode van slaap.
 - Laat het autozitje in de auto niet aan zonlicht blootgesteld, enkele delen zouden oververhit kunnen raken en schadelijk zijn voor de tere huid van het kind. Controleer dit alvorens het kind in het zitje te plaatsen.
 - Gebruik het autozitje niet zonder de bekleding. Deze bekleding mag niet vervangen worden door bekleding die niet goedgekeurd is door de fabrikant omdat het integraal deel uitmaakt van het autozitje en van de veiligheid.
 - Wend u in geval van twijfel tot de fabrikant of de verkoper van dit autozitje.
 - Verwijder de zelfklevende en genaaide etiketten niet. Het product zou dan niet meer conform zijn aan de normvoorschriften.

- Gebruik het autozitje niet indien er onderdelen stuk zijn of ontbreken, indien het tweedehands is of tijdens een ongeluk aan hevige krachten blootgesteld is, omdat aan het autozitje uiterst gevaarlijke, structurele schade berokkend zou kunnen zijn.
- Breng geen wijzigingen aan het product aan.
- Neem voor eventuele reparaties, vervanging van onderdelen en informatie over het product contact op met de klantendienst van de naverkoop. De hiervoor benodigde informatie staat op de laatste pagina van deze handleiding.
- Het zitje moet altijd in het voertuig bevestigd zijn, ook als het kind er niet in zit. In geval van plotseling remmen zou er door het zitje letsel aan de inzittenden van het voertuig berokkend kunnen worden.
- Gebruik het autozitje niet zeven jaar na de productiedatum die op het hoofddeel staat. Wegens de natuurlijke veroudering van het materiaal zou het zitje niet meer conform aan de normvoorschriften kunnen zijn.
- Gebruik geen accessoires die niet goedgekeurd zijn door de fabrikant of door de bevoegde instanties.

Instructies voor het gebruik CATEGORIE UNIVERSEEL **Beltd** Groep 0+ **Vastzetten in de auto met veiligheids gordels**

1. **▲ BELANGRIJK: om het autozitje Viaggio 0+1 Switchable op de juiste manier als Groep 0+ te gebruiken moet u het volgende doen:**
 - trek het verstelbare deel onder de zitting uit zodat het autozitje op de juiste manier schuin gezet kan worden.
 - Om het verstelbare deel eruit te trekken drukt u op de handgreep en trekt u deze naar u toe zodat de basis eruit komt (pijl A en B).
 - beweeg de handgreep om de zitting van het zitje in de hoogste stand te verstellen (pijl C).
2. Autozitje Viaggio 0+1 Switchable op de juiste manier geconstrueerd om als Groep 0+ gebruikt te worden.

3. Installeer het zitje Viaggio 0+1 Switchable op de autostoel in de tegenovergestelde richting van de rijrichting van het voertuig, zoals in de figuur. Laat de veiligheidsgordel van de auto op onderstaande volgorde tussen het frame en het hoofddeel van het zitje lopen:
 - voer de gordel eerst door de lichtblauwe gleuf (pijl A);
 - haak de autogordel aan de stoel vast tot de klik (pijl B);
4. Laat de gordel door de lichtblauwe haak aan de bovenkant lopen (pijl C).
 - ▲ **BELANGRIJK: pak de gordel vast en trek er stevig aan om het zitje Viaggio 0+1 Switchable beter op de autostoel te laten aansluiten (pijl D).**

Instructies voor het gebruik CATEGORIE UNIVERSEEL Belted Groep 1

Vastzetten in de auto met veiligheidsgordels

5. ▲ BELANGRIJK: om het autozitje Viaggio 0+1 Switchable op de juiste manier als Groep 1 te gebruiken moet u:
 - het verstelbare deel weer in de basis van het zitje schuiven.
 - Op de hendel drukken en de hendel naar de binnenkant duwen zoals in de figuur.
6. Installeer het zitje Viaggio 0+1 Switchable op de autostoel in de rijrichting van het voertuig, zoals in de figuur.
7. Om het doorvoeren van de veiligheidsgordels van de auto aan de achterkant van het zitje te vergemakkelijken moet de zitting van het zitje in de laagste stand versteld worden door de hendel te bewegen zoals in de figuur.
8. Laat de veiligheidsgordel van de auto tussen het frame en het hoofddeel van het zitje lopen.
9. De buikgordel moet in de lage gleuven die met rood gemarkeerd zijn gevoerd worden. Koppel de gordel aan de stoel vast tot de klik.
10. Controleer of de buikgordel door de lage gleuven die met rood gemarkeerd zijn gegaan is en span de gordel.

11. Zet de zitting van het zitje weer in de verticale stand door aan de handgreep onder het zitje (Fig. A) te trekken en het zitje zoals in de figuur (Fig. B) te duwen.
12. Om het vastzetten in de auto te voltooien moet u het steady fix systeem gebruiken: maak de haak open en laat de gordel overdwars lopen, controleer daarbij of de gordel gespannen en niet verdraaid is (Fig. A). Doe het veiligheidslijpje dicht (Fig. B).
13. **▲ BELANGRIJK: pak de gordel vast en trek er stevig aan om het zitje Viaggio 0+1 Switchable beter op de autostoel te laten aansluiten (Fig. C).** Na afloop van deze handelingen is het mogelijk om de zitting van het autozitje in de gewenste stand te verstellen (punt 6).

Het kind in het autozitje Viaggio 0+1 Switchable zetten

14. Alvorens het kind in het autozitje te plaatsen dient u de veiligheidsriempjes los te maken door op de rode knop op de gesp van het riempje tussen de benen te drukken.
15. Doe de veiligheidsriempjes omhoog en haak de gespen aan de zijelastieken vast.
16. Zet het kind erin en plaats de veiligheidsriempjes over zijn schouders en middel, zoals in de figuur.
17. Bevestig de veiligheidsriempjes door de twee gordels op elkaar te plaatsen en ze in de gesp van het riempje tussen de benen te steken tot het vastklikt.
18. Het kind is correct geplaatst met de veiligheidsriempjes goed bevestigd.
19. Ter voltooiing dient u de veiligheidsriempjes op het kind te laten aansluiten en de middelste verstelriem naar u toe te trekken, zoals in de figuur. Let erop dat u de gordels niet te strak om het kind doet.
 - ▲ **BELANGRIJK: zorg voor een minimale speling (een vingerdikte tussen de gordel en de borstkas van het kind).**
20. Om de gordels van de veiligheidsriempjes losser te maken drukt u op de knop die zich in het midden van het autozitje bevindt en trekt u tegelijkertijd de

veiligheidsriempjes naar u toe.

▲ BELANGRIJK: pak de veiligheidsriempjes onder de schouderdelen vast en trek eraan, zoals in de figuur.

21. Het zitje wordt geleverd met een verkleiningskussen dat alleen geschikt is als het kind klein is. Wanneer het kind groter is moet het kussen verwijderd worden.
- Om het verkleiningskussen weg te nemen, moeten de veiligheidsriempjes losgemaakt worden, moeten ze uit het verkleiningskussen gehaald worden en moet het riempje dat tussen de benen loopt uit de opening in het verkleiningskussen getrokken worden.
- ▲ BELANGRIJK: als u het zitje Viaggio 0+1 Switchable in de uitvoering Groep 1 gebruikt moet het verkleiningskussen verwijderd worden.**

Instellen van de hoogte van de hoofdsteun

Naar gelang de groei van het kind, moet de hoogte van de hoofdsteun worden ingesteld die past bij de lengte van het kind. De hoofdsteun kan in 7 standen worden ingesteld.

22. Om van een lage stand naar een hogere stand te gaan: trek het lipje aan de bovenkant in het midden van de hoofdsteun omhoog; de hoofdsteun gaat tegelijkertijd omhoog.
- Om van een hoge stand naar een lagere stand te gaan: trek het lipje aan de bovenkant in het midden van de hoofdsteun omhoog en duw de hoofdsteun tegelijkertijd naar beneden, tot deze in de gewenste stand staat.
- Probeer na afloop de hoofdsteun te bewegen om te controleren of deze goed vastgeklikt is.**
23. **LET OP:** gebruik het zitje niet als Groep 0+ zonder dat u het verstelbare deel eruit getrokken heeft, zoals aangegeven in punt 1 A-B (Fig. A).
- LET OP:** gebruik het zitje niet als Groep 0+ zonder dat u de rugleuning versteld heeft, zoals aangegeven in punt 1 C (Fig. B).
24. **Gebruik als Groep 0+:** de juiste positie van de

riempjes is de positie waarin de schouders van het kind zich net boven het doorvoerpunt van de riempjes bevinden.

25. **▲ BELANGRIJK: de riempjes mogen niet te hoog en ook niet te laag zitten ten opzichte van de schouders van het kind.**
26. **LET OP:** gebruik het zitje als het verstelbare deel uitgetrokken is niet als Groep 1.
27. **Gebruik als Groep 1:** de juiste positie van de riempjes is de positie waarin de schouders van het kind zich net onder het doorvoerpunt van de riempjes bevinden.
28. **▲ BELANGRIJK:** de riempjes mogen niet te hoog en ook niet te laag zitten ten opzichte van de schouders van het kind.
29. **▲ BELANGRIJK:** het autozitje Viaggio 0+1 Switchable kan in 5 verschillende schuine standen gezet worden, alleen bij gebruik als Groep 1.
- Om het zitje schuin te zetten drukt u op de hendel onder de zitting (Fig. A) en trekt u hem naar u toe in de gewenste positie (Fig. B).

Verwijderen van de bekleding

Om de bekleding van het autozitje Viaggio 0+1 Switchable te verwijderen:

- haal, indien aanwezig, het verkleiningskussen eruit (punt 20);
 - haal de veiligheidsriempjes los (punt 13);
 - maak de kap aan de achterkant open;
30. maak de gordels van de beugel aan de achterkant los;
31. maak de veiligheidsriempjes aan de achterkant los en trek ze er daarna aan de voorkant uit;
32. maak de schouderdelen aan de achterkant los en haal ze daarna aan de voorkant van de veiligheids gordels af;
33. trek het riempje uit de opening (Fig. C) en verwijder daarna de bekleding van de hoofdsteun van de bovenkant (Fig. D);
34. maak onder het basisdeel de haak van het riempje tussen de benen los (Fig. E) en trek het riempje uit de stof van het riempje tussen de benen (Fig. F);

- 35• laat het riempje door de opening in de zak lopen en verwijder de vulling, zoals op de figuur.

Onderhoud van de vulling

Borstel de stoffen delen om het stof te verwijderen.

- Voordat u de hoes in de wasmachine doet moet u het kussentje van schuimrubber eerst aan de achterkant uit het verkleiningskussen halen.
- Volg bij het wassen de instructies op het etiket dat in de hoes van het product is genaaid.
- een fijnwasprogramma (met beperkte mechanische beweging) en een lage centrifugeersnelheid instellen;
- geen chloorhoudend bleekmiddel gebruiken;
- niet strijken;
- niet chemisch reinigen;
- vlekken niet met oplosmiddelen verwijderen;
- niet drogen in de droogtrommel.

Terugplaatsen van de bekleding van Viaggio 0+1 Switchable

Om de bekleding van het autozitje Viaggio 0+1 Switchable terug te plaatsen:

- 36• steek vanaf de onderkant de veiligheidsriempjes door de opening in de hoes (Fig. A);
- steek het benenriempje in de stof van de hoes (Fig. B);
- 37• haak dit daarna in de opening in het basisdeel.
- 38• Haak het lipje in het deel van het riempje tussen de benen.
- 39• Schuif de vulling erover, te beginnen bij de zitting en daarna over het hoge gedeelte, waarbij u op de omslag van de ruggensteun moet letten.
- 40• Schuif de hoofdsteun erop waarbij u op het rode lipje moet letten dat door de opening in de stof moet lopen.
- 41• Steek de riempjes op volgorde in de opening van het autozitje, eerst de haak van de schouderdelen en daarna de riempjes.
- 42• Maak de riempjes langer en steek ze in het basisdeel van het zitje, de riempjes in de opening boven en de gesp in de opening onder.

- 43• Haak ze op de juiste manier aan de achterkant vast, zoals in de figuur.

- Bevestig de veiligheidsriempjes (punt 17).

▲ BELANGRIJK: de riempjes mogen niet gedraaid zijn.

- 44• **LET OP: het middelste verstelriempje moet zoals getoond achter het plastic schild lopen.**
- 45• Doe de kap aan de achterkant open en maak de gordels aan de achterkant vast;
- bevestig de veiligheidsriempjes vanaf de voorkant (punt 16);
 - breng als het kind nog klein is het verkleiningskussen aan en gebruik het zitje als Groep 0+.

Accessoires

- 46• **Clima Cover Car Seat:** wasbare bekleding van Tencel, natuurlijke warmteregelbare vezel die de vochtigheid van het lichaam regelt (warm in de winter en koel in de zomer) (Fig. A).
- **Travel Bag Car Seat:** handige transporthoes waardoor het zitje beschermd wordt en schoon blijft (Fig. B).
- 47• **Car Seat Cup Holder:** handige en afneembare bekerhouder, zodat het drinken van het kind altijd bij de hand is (Fig. C).

Serienummers

- 48• Onder de zitting van het zitje Viaggio 0+1 Switchable is de volgende informatie te vinden: de naam van het product, de productiedatum en het serienummer van het product.
- 49• Aan de achterkant van de rugleuning van het zitje Viaggio 0+1 Switchable zit het goedkeuringsetiket.
- 50• Productiedatum van het gordeltje.
- deze gegevens zijn uitgifte voor de consument indien het product gebreken mocht vertonen.

Reiniging van het product

- Uw product vereist minimaal onderhoud. De reiniging en het onderhoud mogen alleen door volwassenen uitgevoerd worden.

- Het wordt aanbevolen om alle bewegende delen schoon te houden.
- Reinig alle plastic delen regelmatig met een vochtige doek, gebruik geen oplosmiddelen of andere, gelijkaardige producten.
- Borstel de bekleding af om stof te verwijderen.
- Reinig het deel van polystyrol, dat voor de absorptie van schokken dient, niet met oplosmiddelen of met andere gelijkaardige producten.
- Bescherm het product tegen de weersomstandigheden, water, regen of sneeuw. De continue en langdurige blootstelling aan zonlicht zou een kleurverandering van vele materialen tot gevolg kunnen hebben.
- Bewaar het product op een droge plaats.

Lezen van het goedkeuringsetiket

- In deze paragraaf wordt uitgelegd hoe het goedkeuringsetiket gelezen moet worden (het oranje etiket).
- Dit autozitje is goedgekeurd om op één manier in de auto aangebracht te worden: **bevestiging met statische of oprolbare driepuntsgordel** (de tekst UNIVERSAL duidt op de compatibiliteit van het autozitje met voertuigen die met dit type gordel uitgerust zijn).
- Aan de bovenzijde van het etiket staat het merk van de fabrikant en de naam van het product.
- De letter E in een cirkel: duidt op het Europese goedkeuringsmerk en het nummer duidt op het land dat de goedkeuring afgegeven heeft (1: Duitsland, 2: Frankrijk, 3: Italië, 4: Nederland, 11: Engeland en 24: Ierland).
- Goedkeuringsnummer: begint het nummer met 04 dan duidt dit op het vierde amendement (dat op dit moment van kracht is) van verordening R44.
- Referentienorm: UN/ECE R44/04.
- Volgnummer productie: maakt elk zitje persoonlijk, vanaf de afgifte van de goedkeuring wordt elk zitje door een eigen nummer gekenmerkt.

PEG-PÉREGO S.p.A.



Peg-Pérego S.p.A. is houder van het ISO-certificaat 9001. Dit certificaat biedt aan onze klanten en gebruikers van onze producten een waarborg voor een transparante werkwijze en dus vertrouwen. Peg Pérego kan op elk

ogenblik de in deze documenten beschreven modellen wijzigen om technische of commerciële redenen. Peg Pérego wenst zo veel en zo goed mogelijk tegemoet te komen aan de wensen van onze klanten. De mening van onze klanten kennen, is dus heel belangrijk voor ons. Wij verzoeken u daarom vriendelijk een ogenblikje tijd te nemen om onze VRAGENLIJST TEVREDEN KLANTEN in te vullen als u één van onze producten gebruikt en ons uw eventuele opmerkingen of suggesties stuurt. U vindt de vragenlijst op onze site: www.pegperego.com

Technische service Peg-Pérego

Indien delen van het model per ongeluk kwijt raken of beschadigd raken, dient u alleen originele reserveonderdelen van Peg Pérego te gebruiken. Voor eventuele reparaties aan, vervanging van of informatie over de producten, verkoop van originele reserveonderdelen en accessoires, kunt u contact opnemen met de Assistentiedienst van Peg Pérego. Vermeld hierbij, indien mogelijk, het serienummer van het product.

tel. 0039/039/60.88.213 fax 0039/039/33.09.992
e-mail assistenza@pegperego.it
site www.pegperego.com

Alle intellectuele eigendomsrechten op de inhoud van deze gebruiksaanwijzing zijn eigendom van PEG PEREGO S.p.A. en worden beschermd volgens de van toepassing zijnde wetten.

DK Dansk

Tak for at vælge et Peg-Pérego-produkt. Produktets funktioner Autostol, Gruppe 0+, "Universal" kategori med bæltet

- Homologeret i overensstemmelse med europæisk UN-standard ECE R44/04 for børn, der vejer op til 13 kg (fra fødsel til ca. 1 år).
- Kompatibel med de fleste bilsæder, dog ikke alle.
- Autostolen kan installeres korrekt, hvis køretøjets instruktions- og vedligeholdelsesbog indikerer kompatibilitet med "Universal", Grupper 0+ og 1 ifølge fastholdelsesanordningen.
- Denne autostol er klassificeret som "Universal" og opfylder strengere homologationskriterier i forhold til tidligere modeller, som ikke havde homologationscertifikatet.
- Autostolen kan kun bruges i godkendte biler, udstyret med sikkerhedsseler med tre strategiske fastholdelsespunkter eller rullesele, homologeret i overensstemmelse med UN-standard ECE R16 eller tilsvarende regler.
- Brugen af sikkerhedsseler med to fastholdelsespunkter eller en mavesele er forbudt.

Børnesæde, Gruppe 1, "Universal" kategori med bæltet

- Homologeret i overensstemmelse med europæisk UN-standard ECE R44/04 til børn, der vejer mellem 9 og 18 kg (ca. 9 måneder til 4 år).
- Kompatibel med de fleste bilsæder, dog ikke alle.
- Autostolen kan installeres korrekt, hvis køretøjets instruktions- og vedligeholdelsesbog indikerer kompatibilitet med "Universal", Gruppe 1 ifølge fastholdelsesanordningen.
- Denne autostol er klassificeret som "Universal" og opfylder strengere homologationskriterier i forhold til tidligere modeller, som ikke havde homologationscertifikatet.

VIGTIGT

- "Viaggio 0+1 Switchable" skal være bagudvendt, når den bruges som en Gruppe 0+ autostol, og skal være fremadrettet, når den bruges som en Gruppe 1 autostol.
- Installer ikke "Viaggio 0+1 Switchable" i sæder, som ikke er i kørselsretningen eller som er tværgående i forhold til kørselsretningen.
- Hvis den bruges som en Gruppe 0+ autostol på forsædet, skal den forreste airbag deaktiveres.
- Hvis autostolen installeres på forsædet i Gruppe 1-konfiguration, er det tilladeligt at placere den så langt fra instrumentbrættet som muligt.
- Stolen har et progressiv serienummer.
- Hvis der opstår problemer under installeringen af Viaggio 0+1 Switchable, løft eller fjern hovedstøtten.

ADVARSEL

- Læs omhyggeligt instruktionerne før brug, og opbevar dem på et sikkert sted til fremtidig brug. Fejl opstået p.g.a. manglende grundig udførelse af installationsinstruktionerne af autostolen kan udsætte barnet for alvorlige farer.
- Viaggio 0+1 Switchable skal samles og installeres af voksne.
- Autostolen skal samles og installeres, når barnet ikke sidder i den.
- Under kørsel, hold aldrig barnet i armene eller tillad det at sidde på bilsæderne. Hvis du pludselig skal bremse, selv ved lav hastighed, kan barnet nemt blive kastet fremad.
- Stik ikke fingrene ind i mekanismerne.
- Vær specielt opmærksom på bagage eller andre genstande, som kan skade barnet, som sidder i autostolen, i tilfælde af et uheld.
- Brug ikke andre installationsmetoder end dem, som er beskrevet her, da de kan forårsage løsrivelse af autostolen i tilfælde af et uheld.
- Sørg for, at den trepunkts-sikkerhedssele, som bruges til at fastholde autostolen, er stram og ikke snoet. Hvis selet er blevet strakt i et uheld, bør den udskiftes.

- Lad ikke barnet være uden opsyn i stolen; hold opsyn med barnet, selv når det sover.
- Fjern aldrig barnet fra stolen, mens bilen er i bevægelse.
- Kontroller, at autostolen ikke er blokeret af en bevægelig del af sædet eller en dør.
- Juster højden og tensionen af selerne, kontroller, at de er så stramme som muligt uden at forårsage ubehag for barnet. Kontroller, at sikkerhedsselen ikke er snoet og at barnet ikke kan åbne den.
- Autostolen er kun beregnet til korte ture.
- Lad ikke autostolen blive i bilen udsat for direkte sollys, da nogle dele kan blive overophedet og forårsage skader på barnets delikate hud. Kontroller, at stolen ikke er for varm, førend De sætter barnet i den.
- Brug ikke autostolen uden betræk. Betrækket kan ikke erstattes af et andet betræk, medmindre det er blevet specifikt godkendt af producenten, fordi det er en integreret del af stolen og er afgørende af sikkerhedshensyn.
- Hvis De er i tvivl, kontakt producenten eller forhandleren af denne autostol.
- Fjern ikke klæbemærker og syet etiketter. Fjernelsen af disse mærker kan resultere i, at produktet ikke er i overensstemmelse med loven.
- Brug ikke autostolen, hvis den er i stykker, hvis der mangler dele, hvis den er brugt, eller hvis den har været udsat for kraftig påvirkning som følge af ulykker, fordi den kan være strukturelt beskadiget og udgøre en risiko.
- De må ikke ændre på produktet.
- Kontakt forhandleren ved reparationer, udskiftning af komponenter og for oplysninger om produktet. Se på sidste side af denne vejledning for yderligere information.
- Autostolen skal altid være fastgjort i bilen, også når barnet ikke sidder i den. Hvis De pludselig skal bremse, kan den sære passagerne.
- Brug ikke autostolen, hvis der er gået mere end syv år fra datoen på stedet. Den naturlige ældning af materialerne kan betyde, at autostolen ikke længere er i overensstemmelse med sikkerhedsreglerne.
- Brug ikke tilbehør, som ikke er godkendt af

producenten eller kompetente myndigheder.

Brugsvejledning UNIVERSAL CATEGORY – Med bælte Gruppe 0+

Fastgørelse med sikkerhedsseler

1. **▲ VIGTIGT: For korrekt brug af Viaggio 0+1 Switchable autostolen i Gruppe 0+ indstilling, skal De:**
 - Træk, fra under stolen, bærepladen, som sørger for korrekt lænestilling, ud. For at udløse den, tryk på håndtaget og træk den mod dig selv, mens De trækker understellet ud (pilene A og B).
 - Brug håndtaget (pil C) for at sætte sædet til dets højeste position.
2. Viaggio 0+1 Switchable autostol er korrekt struktureret til at blive brugt som Gruppe 0+ autostol.
3. Anvend Viaggio 0+1 Switchable autostolen på sædet således, at den er bagudvendt, som vist på tegningen. Juster sikkerhedsselen mellem chassiet og karrosseriet ved at følge disse trin:
 - selen skal først ind i seleslidserne (pil A);
 - fastgør sikkerhedsselen til stolen indtil den klikker (pil B);
4. Træk sikkerhedsselen igennem den blå selestrop foroven (pil C).
 - ▲ **VIGTIGT: Hold selen og træk hårdt, således at Viaggio 0+1 Switchable stolen er så tæt som muligt på bilsædet (pil D).**

Brugsvejledning UNIVERSAL KATEGORI – Med bælte Gruppe 1

Fastgørelse med sikkerhedsseler

5. **▲ VIGTIGT: Med henblik på korrekt brug af Viaggio 0+1 Switchable autostolen som Gruppe 1, er det nødvendigt at:**
 - omplacere bærepladen på autostolens understel. Tryk håndtaget ned og skub indad som vist på tegningen.

6. Placer Viaggio 0+1 Switchable autostolen på køretøjets sæde, i normal køreretning af køretøjet, som vist på tegningen.
7. For at gøre det nemmere at placere bilens sikkerhedssele omkring bagsiden af autostolen, er det nødvendigt at lægge sædet ned i laveste position ved at bruge håndtaget, som vist på tegningen.
8. Placer bilens sikkerhedssele mellem autostolens chassis og karrosseri.
9. Hofteselen skal passere igennem de lave riller mærket med rødt. Fastgør bæltet, vær sikker på at det klikker på plads.
10. Kontroller, at hofteselen er gået igennem de lave riller markeret med rødt og stram den.
11. Bring ryglænet tilbage til den lodrette position ved at trække i håndtaget under stolen (Fig. A) og skub autostolen som på tegningen (Fig. B).
12. For at fuldende sikkerhedsproceduren i et køretøj, brug Steady Fix-udstyret. Åbn spændet og før den diagonale rem igennem, sikr dig, at den er stram og ikke snoet (Fig. A). Luk sikkerhedsspændet (Fig. B).
13. **▲ VIGTIGT: Tag fat i sikkerhedssele og træk den fast opad for at tilpasse Viaggio 0+1 Switchable tættene på køretøjets sæde (Fig. C).**
Når proceduren er udført, er det muligt at indstille ryglænet i den ønskede position (Se Punkt 6).

Hvordan De placerer barnet i Viaggio 0+1 Switchable autostolen

14. Før De sætter barnet i stolen, løsner sikkerhedssele ved at trykke på den røde knap i spændet af bendeleren.
15. Løft sikkerhedssele og fastgør spænderne i elastikkerne i siderne.
16. Sæt barnet i stolen og juster sikkerhedsremmene rundt om barnets skuldre og hofte, som vist på tegningen.
17. Fastgør sikkerhedssele ved at krydse de to stropper og sæt spænderne ind i bendeleren indtil den klikker på plads.
18. Barnet sidder korrekt med sikkerhedssele ordentligt fastgjort.

19. For at fuldføre installationen, kontroller, at sikkerhedssele ikke er for løse ved at trække den centrale justeringssele som vist på tegningen. Vær sikker på at sikkerhedssele ikke er for stramme.
▲ VIGTIGT: Selerne skal være løse nok til, at De kan have en finger mellem selet og barnets bryst.
20. For at slække sikkerhedssele, tryk på knappen i midten af autostolen og træk selerne mod dig selv samtidig.
▲ VIGTIGT: Hold sikkerhedssele under skulderpuderne og træk, som vist på tegningen.
21. Autostolen har et barnesæde, som kun må bruges til helt små børn. Fjern det, når barnet er ældre.
 - For at fjerne barnesædet, løsner sikkerhedssele, fjern dem fra sædet og fjern benstøtten gennem åbningen i puden.**▲ VIGTIGT: Barnesædet skal fjernes, når Viaggio 0+1 Switchable stolen bruges som en Gruppe 1 autostol.**

Hvordan man justerer højden af hovedstøtten

Hovedstøtten skal justeres så det passer til barnets højde. Der er 7 positioner.

22. For at ændre fra en lavere til en højere position: Træk opad i remmen i den øvre centrale del af hovedstøtten. Hovedstøtten vil bevæge sig samtidig. For at ændre fra en højere til en lavere position: Træk opad i remmen i den øvre centrale del af hovedstøtten, og tryk samtidigt hovedstøtten ned til den ønskede position.
Når De er færdig, prøv at bevæge hovedstøtten for at kontrollere, at den er ordentligt fastgjort.
23. **ADVARSEL:** Brug ikke autostolen som Gruppe 0+ uden først at trække bæreladen ud, som vist i punkt 1 A-B (Fig. A)
ADVARSEL: Brug ikke autostolen som Gruppe 0+ uden først at tilbagelæne ryglænet, som vist i punkt 1C (Fig. B).
24. **Gruppe 0+ indstilling:** sikkerhedssele er korrekt placeret, hvis barnets skuldre er lige over

sikkerhedsbælternes seleslidsler.

25. **▲ VIGTIGT: Sikkerhedsselelne bør ikke være for langt over eller under barnets skuldre.**
26. **ADVARSEL: Brug ikke autostolen som Gruppe 1 med bærepladen trukket ud.**
27. Gruppe 1 indstilling: sikkerhedsselelne er korrekt placeret, hvis barnets skuldre er lige under sikkerhedsselelernes seleslidsler.
28. **▲ VIGTIGT: Sikkerhedsselelne bør ikke være for langt fra eller lavere end barnets skuldre.**
29. **▲ VIGTIGT:** Viaggio 0+1 Switchable autostolens ryglæn kan kun placeres i 5 forskellige positioner, når den bruges som en Gruppe 1 stol. For at tilbagelæne stolen, tryk på håndtaget under sædet (fig. A) og Træk det mod dig selv til den ønskede position (fig. B).

Howdan man fjerner betrækket

For at fjerne betrækket fra Viaggio 0+1 Switchable autostolen:

- Fjern formindskerens, hvor den findes (punkt 20).
 - Løs sikkerhedsstropperne (punkt 13).
 - Åben bagdækslet.
30. Løs stropperne fra bagsiden.
 31. Løs sikkerhedsselelne på bagsiden, og Træk dem ud forfra.
 32. Løs skulderpolstringerne på bagsiden, og Træk dem forfra ud af sikkerhedsselelne.
 33. Træk stroppen igennem slidens (fig. C) og fjern så hovedstøttens betræk oppefra (fig. D);
 34. Under bærepladen, løs bendeleren (fig. E) og fjern remmen fra bendelerens stof (fig. F).
 35. Træk remmen ud igennem spalten i stoffet og fjern betrækket som vist på tegningen.

Vedligeholdelse af polstringen

Børst stofdelen for at fjerne støv.

- Før end betrækket kommer i vaskemaskinen, fjern skumgummipuden fra barnesædet bagfra.
- Ved vask følges vejledningen nøje på den vaskeetiket, der er syet ind i dækket.

- Brug ikke klor-blegemiddel.
- Kan ikke stryges.
- Må ikke renses.
- Fjern ikke pletter med opløsningsmidler.
- Må ikke komme i tørretumbler.

Howdan man sætter betrækket på Viaggio 0+1 Switchable autostolen

For at sætte betrækket på Viaggio 0+1 Switchable autostolen:

36. Nedefra, træk sikkerhedsstropperne tilbage igennem slidserne i stoffet (fig. A).
- Sæt remmen ind i stoffet til bendeleren (fig. B).
37. Sæt denne ind i stallets hul.
38. Fastgør remmen til fastgøringspunktet af bendelerens strop.
39. Træk betrækket på ved at starte fra sædet og gå opad, vær opmærksom på ryglænets form.
40. Sæt hovedstøtten tilbage på plads, vær sikker på, at det røde spænde kommer igennem stoffets slidse.
41. Før selelne ind i hullet på stolen efter hinanden - først skulderpolstringernes spænde og derefter selelne.
42. Forlæng selelne, og før dem ind i stolens stel. Før selelne ind i det øverste hul og spændet ind i det nederste hul.
43. Fastgør dem korrekt på bagsiden, som vist i figuren.
- Fastspænd sikkerhedsselelne (punkt 17).
- ▲ VIGTIGT: Selelne må ikke være snoet.**
44. **BEMÆRK: Den centrale justeringsstrop skal passere bag plastikskjoldet som vist.**
45. Åbn bagdækslet og fastgør bælerne på bagstøtten.
- Fastgør sikkerhedsselelne fra forside (punkt 16).
- tilføj børnesædet, hvis barnet er lille og stolen bruges som en Gruppe 0+ stol.

Tilbehør

46. **Clima Cover Car Seat:** Vaskbart dækken i Tencel, en naturligt varmeregerende fiber, der regulerer kroppens fugtighed (varm om vinteren og køl om sommeren) (fig. A).
- **Travel Bag Car Seat:** Praktisk transportpose, der holder

autostolen ren og beskyttet (fig. B)

- 47- **Car Seat Cup Holder:** Praktisk og aftagelig kopholder, der holder babyens drikkekop ved hånden (fig. C).

Serienumre

- 48- Producentens navn, produktionsdato og serienummer af Viaggio 0+1 Switchable findes under stolen.
49- Viaggio 0+1 Switchables godkendelsesetiket er bag på ryglænet.
50- Bæltets produktionsdato. Disse oplysninger kræves ved enhver klage.

Rengøring af produktet

- Produktet har kun brug for et minimum af vedligeholdelse. Rengøring og vedligeholdelse må kun udføres af voksne.
- Det anbefales at holde alle bevægelige dele rene.
- Rengør delene i plastik regelmæssigt med en fugtig klud; brug ikke opløsningsmidler eller lignende produkter.
- Stoffdelene skal børstes for at fjerne støv.
- Rens ikke udstyrets støddæmpende dele i polystyren med opløsningsmidler eller andre lignende produkter.
- Beskyt produktet mod vejrforholdene, vand, regn eller sne; mange materialer vil skifte farve, såfremt de udsættes for sollys i længere tid.
- Opbevar produktet på et tørt sted.

Hvordan læses godkendelsesetiketten

- Denne paragraf forklarer, hvordan man fortolker godkendelsesetiketten (orange mærke).
- Denne autostol er godkendt til at blive fastgjort i en bil på kun én måde: Fastgørelsessystem med sikkerhedsbælter med tre statiske fastholdelsespunkter eller rullesele (UNIVERSAL-mærkningen angiver at autostolen er egnet til biler med denne type sikkerhedssele).
- Den øverste del af etiketten viser produktionsvirksomhedens varemærke og produktets navn.
- Bogstavet E i en cirkel indikerer det europæiske godkendelsesmærke og nummeret indikerer det land, som har udstedt godkendelsen (1: Tyskland, 2: Frankrig, 3: Italien, 4: Holland, 11: Storbritannien, 24: Irland).

- Typegodkendelsesnummer: Hvis det begynder med 04, betyder det, at det er den fjerde ændring (den nugældende) i forordning R44.
- Referencestandard: UN/ECE R44/04.
- Produktionsserienummer: udstedelse af godkendelse, hver autostol er personaliseret med sit eget nummer.

PEG-PÉREGO S.p.A.



Peg Pérego S.p.A. er ISO 9001 certificeret. Certificeringen yder kunder og forbrugere garanti for gennemskuelighed og tillid til måden firmaet arbejder på. Peg-Pérego forbeholder sig retten til på

ethvert tidspunkt at foretage ændringer af de heri beskrevne modeller af tekniske eller forretningsmæssige grunde. Peg-Pérego er til forbrugernes disposition med henblik på at opfylde deres behov på bedste måde. Det er derfor yderst vigtigt og værdifuldt for os at høre, hvad vores kunder mener. Vi vil derfor være dig taknemmelig, hvis du efter anvendelsen af et af vores produkter udfylder SPØRGESKEMAET VEDR. KUNDETILFREDSHED, som du finder på vores internetside, hvor du kan anføre bemærkninger eller forslag: www.pegperego.com

Serviceafdelingen Peg-Pérego

Skulle det ske, at dele af modellen mistes eller beskadiges, må der kun anvendes originale Peg-Pérego reservedele. For eventuelle reparationer, udskiftninger, produktoplysninger, salg af originale reservedele og tilbehør bedes du kontakte Serviceafdelingen hos Peg Pérego med oplysning om produktets serienummer, hvis et sådant findes.

Tlf.: 0039/039/60.88.213

fax 0039/039/33.09.992

e-mail assistenza@pegperego.it

Internetside www.pegperego.com

Alle ophavsrettigheder til denne manuals indhold tilhører PEG PEREGO S.p.A og er beskyttet af gældende lovgivning.

FI Suomi

Kiitos, että valitsit Peg-Pérego-tuotteen.

Tuotteen ominaisuudet

Turvaistuin, Ryhmä 0+, luokka "Universaali" vyökiinnityksellä

- Hyväksytty Euroopan standardin UN/ECE R44/04 mukaisesti lapsille, joiden paino on välillä 0 - 13 kg (syntymästä noin vuoden ikäisille lapsille).
- Sopii useimpiin autoihin, mutta ei kaikkiin.
- Turvaistuin voidaan asentaa oikein jos ajoneuvon käyttöohjekirjassa mainitaan että ajoneuvo on yhteensopiva "Universal" ikäryhmä 0+ vyövälineiden kanssa.
- Tämä turvaistuin on luokiteltu "yleisluokkaiseksi" (Universal) vaativimpien tyypin hyväksyntäkriteerin mukaisesti suhteessa edellisiin malleihin, joihin kyseistä hyväksyntätarraa ei kuulu.
- Turvaistuinta voidaan käyttää ainoastaan hyväksytyissä ajoneuvoissa, joissa staattiset tai inertialakella olevat kolmipistevyöt, jotka on hyväksytty UN/ECE nro.16 tai vastaavien standardien mukaisesti.
- Kastoispistevyötä tai lannevyötä ei saa käyttää.

Turvaistuin, Ryhmä 1, luokka "Universaali" vyökiinnityksellä

- Hyväksytty Euroopan standardin UN/ECE R44/04 mukaisesti lapsille, joiden paino on välillä 9 - 18 kg (9 kuukauden – 4 vuoden ikäisille lapsille).
- Sopii useimpiin autoihin mutta ei kaikkiin.
- Turvaistuin voidaan asentaa oikein jos ajoneuvon käyttöohjekirjassa mainitaan, että ajoneuvo on yhteensopiva "Universal" ikäryhmä 1 vyövälineiden kanssa.
- Tämä turvaistuin on luokiteltu "yleisluokkaiseksi" (Universal) vaativimpien tyypin hyväksyntäkriteerin mukaisesti suhteessa edellisiin malleihin, joihin kyseistä hyväksyntätarraa ei kuulu.

▲ TÄRKEÄÄ

- "Viaggio 0+1 Switchable" turvaistuin tulee asentaa selkä menosuuntaan päin kun sitä käytetään ikäryhmän 0+ turvaistuimena; se tulee asentaa kasvat menosuuntaan päin kun sitä käytetään ikäryhmän 1 turvaistuimena.
- Älä asenna "Viaggio 0+1 Switchable" turvaistuinta selkä menosuuntaan päin tai poikittain ajoneuvon yleiseen ajosuuntaan nähden.
- Jos se asennetaan etuistuimelle ikäryhmän 0+ turvaistuimeksi, kytkä edessä oleva ilmatyyny pois päältä.
- Jos turvaistuin asennetaan etuistuimelle ikäryhmälle 1, aseta se mahdollisimman kauas kojelaudasta.
- Tässä tuotteessa on kasvava numerointi.
- Mikäli Viaggio 0+1 Switchable asennuksessa autoon syntyy ongelmia, nosta ajoneuvon niskatuki ylös tai otä se kokonaan pois.

▲ VAROITUS

- Lue ohjeet huolellisesti läpi ennen tuotteen käyttöä ja säilytä niitä tarkoituksenmukaisessa paikassa tulevaa käyttöä varten. Jos asennusohjeita ei tarkasti noudateta, lapsenne turvallisuus on vaarassa.
- Viaggio 0+1 Switchable kokoonpano ja asennus on ainoastaan aikuisten tehtävissä.
- Kokoonpano ja asennus tehdään ilman että lapsi on turvaistuimessa.
- Ajoneuvon ollessa liikkeessä, älä koskaan pidä lasta sylissä, äläkä koskaan laita häntä muualle kuin turvaistuimeen. Äkillisessä jarrutuksessa, jopa alhaisissa nopeuksissa, lapsi voi heittäytyä eteenpäin.
- Älä laita sormia mekanismiin.
- Matkustaessa varmista, että matkatavarat tai muut esineet eivät pääse liikkumaan äkillisissä vaaratilanteissa istuimessa olevan lapsen päälle.
- Käytä ainoastaan mainittuja kiinnittämismenetelmiä. Jos näin ei tehdä, istuin saattaa irrota paikoiltaan.
- Varmista että ajoneuvon kolmipistevyöt ovat aina

kireällä ja suorassa. Nämä pitää vaihtaa jos ne ovat olleet onnettomuudessa ja mahdollisesti venyneet.

- Tarkkaile aina istuimessa olevaa lasta, myös lapsen nukkessa.
- Älä koskaan irrota lasta istuimesta ajoneuvon ollessa liikkeessä.
- Varmista ettei istuimen edessä tai sivulla ole liikkuvia turvaistuimen tai ovien osia.
- Säädä ja kiristä hinnat, varmistaen että ne ovat tukevasti lapsen ympärillä, mutta ei liian tiukalla. Tarkasta että turvahinnat ovat suorassa ja ettei lapsi saa niitä auki.
- Tätä turvaistuinta ei ole tarkoitettu pitkäaikaiseen nukkumiseen.
- Älä jätä turvaistuinta autoon joka on suoran auringonpaisteen alla. Jotkut osat voivat kuumentua ja olla vahingollisia lapsen herkälle iholle. Tarkista istuin ennen lapsen asettamista siihen.
- Älä käytä turvaistuinta ilman kangaspäällystettä jota ei voida korvata millään joka ei ole valmistajan hyväksymä, sillä päällyste on osa turvaistuinta ja sen turvallisuusjärjestelmää.
- Jos epäilyksiä ilmenee, ota yhteyttä tämän turvaistuimen valmistajaan tai jälleenmyyjään.
- Älä poista liimattuja tai ommeltuja merkintöjä. Näin tehdessä tuote voi menettää standardien asettaman yhdenmukaisuuden.
- Älä käytä turvaistuinta jos se on viallinen tai siitä puuttuu osia, tai jos se on käytetty, tai jos siinä on onnettomuuden jälkiä. Näissä tapauksissa siinä saattaa olla rakenteellisia heikkouksia, jotka ovat äärimmäisen vaarallisia.
- Älä tee tuotteeseen mitään muutoksia.
- Ota yhteys jälleenmyyjään, jos tarvitset lisätietoja tuotteesta, sen korjauksesta tai osien vaihdosta. Tähän liittyvät tiedot löytyvät käyttöohjekirjan viimeiseltä sivulta.
- Turvaistuimen tulee aina olla kiinni ajoneuvossa, vaikka lapsi ei istuisikaan siinä. Äkillisen jarrutuksen syntyessä se voi saada aikaan vammoja ajoneuvossa matkustaville henkilöille.
- Älä käytä turvaistuinta yli seitsemän vuotta sen rungossa osoitettuun valmistusvuoteen nähden.

Materiaalien luonnollisen vanhenemisen takia se ei välttämättä ole enää asetusten mukainen.

- Älä käytä lisävarusteita jotka eivät ole valmistajan tai pätevien viranomaisten hyväksymiä.

Käyttöohjeet YLEINEN Belted

Ikäryhmä 0+

Asentaminen autoon turvavöillä

1. **TÄRKEÄÄ: Viaggio 0+1 Switchable turvaistuimen oikeaa käyttöä varten ikäryhmässä 0+:**
 - Irrota istuimen alta alusta, jonka avulla turvaistuinta voidaan kallistaa oikein. Alustan irrottamista varten paina kahvaa ja vedä sitä itseesi päin irrottamalla pohja (nuoli A ja B).
 - Kallista turvaistuimen istuinosa mahdollisimman pystysuoraan asentoon vipua käyttämällä (nuoli C).
 2. Viaggio 0+1 Switchable turvaistuimen rakenne on sellainen, että sitä voidaan käyttää ikäryhmän 0+ turvaistuintena.
 3. Asenna Viaggio 0+1 Switchable turvaistuin kuvan mukaisesti ajoneuvon istuimelle selkä menosuuntaan päin.
Aseta ajoneuvon turvavö turvaistuimen rungon ja ulkokuoren väliin seuraavassa järjestyksessä:
 - pujota turvavö ensin vaaleansinisestä aukosta (nuoli A);
 - lukitse vyö, kunnes kuulet lukitusäänen (nuoli B).
 4. - aseta vyö vaaleansiniseen ylös asetettuun koukkuun (nuoli C).
- ▲ TÄRKEÄÄ: Pidä kiinni turvavyöstä ja vedä sitä voimakkaasti niin, että Viaggio 0+1 Switchable asettuu hyvin ajoneuvon istuimeen (nuoli D).**

Käyttöohjeet YLEINEN Belted

Ikäryhmä 1

Asentaminen autoon turvavöillä

5. **▲ TÄRKEÄÄ: Viaggio 0+1 Switchable turvaistuimen oikeaa käyttöä varten ikäryhmässä 1:**

- **Aseta alusta takaisin turvaistuimen pohjaan. Paina vipua ja työnnä kuten kuvassa sisäsuuntaan päin.**
- 6. Asenna Viaggio 0+1 Switchable turvaistuin kuvan mukaisesti ajoneuvon istuimelle ajosuuntaan päin.
- 7. Turvavöiden pujottamisen helpottamiseksi turvaistuimen takapuolella kallista istuin ala-asentoon, kuvassa osoitettuun tapaan, vipua käyttämällä.
- 8. Aseta ajoneuvon turvavyö turvaistuimen rungon ja ulkokuoren väliin.
- 9. Lanneyvön tulee punaisella värillä korostettujen matalien aukkojen läpi. Kiinnitä vyö istuimeen, kunnes kuulet lukitusäänen.
- 10. Varmista, että lanneyvö on mennyt punaisella kiristettyjen merkittyjen matalien aukkojen läpi ja kiristä sitä.
- 11. Aseta turvaistuin pystyasentoon vetämällä istuimen alla olevaa kahvaa (Kuva A) ja työntämällä istuinta kuvassa osoitettuun tapaan (Kuva B).
- 12. Saadaksesi kiinnityksen päätökseen, käytä steady fix-laitetta: avaa koukku ja pujota poikittaissuuntainen vyö sen läpi ja tarkista, että se on kireä ja suorassa (Kuva A). Sulje turvakieleke (Kuva B).
- 13. **▲ TÄRKEÄÄ: Pidä kiinni turvavyöstä ja vedä sitä voimakkaasti niin, että Viaggio 0+1 Switchable asettuu hyvin ajoneuvon istuimeen (Kuva C).** Kun toimenpide on suoritettu, kallista turvaistuin haluamaasi asentoon (kohta 6).

Miten lapsi laitetaan Viaggio 0+1 Switchable turvaistuimeen

- 14. Ennen lapsen laittamista turvaistuimeen, vapauta hihnat painamalla jalkajakajan hihnasoljessa olevaa punaista nappia.
- 15. Nosta hihnat ja kiinnitä soljet sivulla oleviin kumilenkkeihin.
- 16. Laita lapsi paikoilleen ja aseta hihnat lapsen olkapäille ja vyötärölle, kuten kuvassa.
- 17. Kiinnitä hihnat laittamalla kaksi olkahihnan solkea toisensa päälle ja asettamalla ne jalkahihnan hihnasolkeen, varmistaen että ne lukittuvat paikoilleen.
- 18. Vuoa osoittaa lapsen oikeassa asennossa ja hihnat oikein asetettuina.

- 19. Toimenpiteen lopuksi, kiristä hihnat vetämällä keskellä olevasta hinnasta itseäsi kohti kuten kuvassa. Varmista että hihnat eivät ole liian tiukalla. **▲ TÄRKEÄÄ: Jätä minimaalinen pelivara (sormen verran tilaa hihnojen ja lapsen rintakehän väliin).**
- 20. Turvavöiden löysäämiseksi, paina turvaistuimen keskellä olevaa painiketta ja vedä samalla turvavöitä itseäsi kohti. **▲ TÄRKEÄÄ: tartu ja vedä turvavöitä olkapehmusteiden alta kuten kuvassa.**
- 21. Turvaistuin tulee nostotyynyllä. Tätä käytetään ainoastaan lapsen ollessa hyvin pieni. Lapsen ollessa isompi, nostotyyny poistetaan.
 - Nostotyynyn poistamiseksi avaa turvavyöt, ota nostotyyny niistä pois ja irrota jalkatuki nostotyynyssä olevasta aukosta.
 - ▲ TÄRKEÄÄ: kun Viaggio 0+1 Switchable käytetään ikäryhmässä 1, nostotyyny tulee poistaa.**

Miten niskatuen korkeutta säädetään

Lapsen kasvaessa niskatuen korkeuden säätö on tarpeen lapsen piteuden mukaan. Sitä voidaan säätää 7 eri asentoon.

- 22. Niskatuen nostamiseksi alimmaisesta asennosta korkeimpaan asentoon: vedä niskatuen keskellä ja yläosassa olevaa kielekettä yläsuuntaan: niskatuki nousee samanaikaisesti. Niskatuen laskemiseksi korkeimmasta asennosta alimpaan asentoon: vedä niskatuen keskellä ja yläosassa olevaa kielekettä yläsuuntaan ja paina samanaikaisesti niskatukea alasuuntaan, kunnes saavutat haluamasi asennon. Kun toimenpide on suoritettu liikuta niskatukea varmistaaksesi, että se on kiinnittynyt oikein.
- 23. VAROITUS: Älä käytä turvaistuinta ikäryhmässä 0+, ellei alustaa ole irrotettu kohdassa 1 A-B (Kuva A) osoitettuun tapaan. VAROITUS: Älä käytä turvaistuinta ikäryhmässä 0+, ellei selkänojaa ole kallistettu kohdassa 1 C (Kuva B) osoitettuun tapaan.
- 24. **Käyttö ikäryhmässä 0+:** Hihnat ovat oikeassa asennossa kun lapsen olkapäät ovat hivenen hihnojen yläpuolella.
- 25. **▲ TÄRKEÄÄ: Hihnat eivät saa olla liian korkealla**

- tai liian matalalla suhteessa lapsen olkapäihin.**
26. **VAROITUS:** Älä käytä turvaistuinta ikäryhmässä 1 jos alusta on irrotettu.
27. **Käyttö ikäryhmässä 1:** Hihnat ovat oikeassa asennossa kun lapsen olkapäät ovat hiiven turvavöiden alapuolella.
28. **▲ TÄRKEÄÄ:** Hihnat eivät saa olla liian korkealla tai liian matalalla suhteessa lapsen olkapäihin.
29. **▲ TÄRKEÄÄ:** Turvaistuinta Viaggio 0+1 Switchable voidaan kallistaa viiteen eri asentoon kun sitä käytetään ikäryhmässä 1.
Kallistaaksesi turvaistuinta paina istuimen alapuolella olevaa vipua (kuva A) ja vedä sitä itseäsi kohti haluttuun asentoon (kuva B).

Miten päällyste poistetaan

Vaihtaaksesi Viaggio 0+1 Switchable turvaistuimen päällysteen:

- Poista nostotyyny jos tämä on paikoillaan (kohta 20).
 - Aukaise hihnat (kohta 13).
 - Avaa takana oleva kuori.
30. Vapauta hihnat takana olevasta kiinnikkeestä.
31. Irrota turvavyöt takaa ja poista ne etukautta.
32. Irrota olkahihnat takaa ja sujauta ne pois turvavöiden edestä.
33. Vedä hihna pois aukosta (kuva C) ja sitten ylhäällä olevan niskatuen päällysteestä (kuva D).
34. Vapauta pohjan alla oleva jalkajakajan koukku (kuva E) ja irrota hihna jalkajakajan kankaasta (kuva F).
35. Pujota hihna päällysteessä olevan aukon läpi ja irrota pehmuste kuvan mukaan.

Pehmusteen hoitaminen

- Harjaa kankaisista osista pölyt pois;
- Ennen kuin päällyste laitetaan pesukoneeseen, irrota takana olevasta nostotyynystä vaahtomuovista valmistettu tyyny.
 - Noudata suojuksen pesumerkintöjen ohjeita huolellisesti.
 - Älä käytä valkaisuainetta.
 - Älä siilitä.
 - Älä käytä kemiallista kuivapesua.
 - Älä poista tahroja liuottimilla.
 - Älä rumpukuivaa.

Miten Viaggio 0+1 Switchable päällyste vaihdetaan

Vaihtaaksesi Viaggio 0+1 Switchable turvaistuimen päällysteen, tee seuraavat toimenpiteet:

36. Pujota turvahihnat alakautta päällysteessä olevan aukon läpi (kuva A).
- Aseta jalkajakajan hihna päällysteen kankaaseen (kuva B).
37. Kiinnitä se lopuksi rungossa olevaan aukkoon.
38. Kiinnitä kieleke jalkajakajan kohtaan.
39. Aseta pehmuste ensin istuimen kohdalle ja sitten yläosaan. Huomioi selkänöjan käänteet.
40. Aseta niskatuki varomalla, että punainen kieleke menee kankaassa olevan reiän läpi.
41. Kiinnitä hihnat viemälle ne pehmeän päällysteen läpi alkaen soljista.
42. Pidennä hihnoja ja kiinnitä ne autonistuimen runkoon (hihnat yläreikään ja soljet alareikään).
43. Kiinnitä hihnat oikein taakse, kuten kuvassa näytetään.
- Kiinnitä turvavyöt edessä (kohta 17).
- ▲ **TÄRKEÄÄ:** Hihnat eivät saa olla kierteellä.
44. **HUOMIO:** Kesellä olevan säätöhihnan tulee kulkea muovikuoren takaa osoitettuun tapan.
45. Avaa takana oleva kuori ja kiinnitä hihnat takana olevaan kiinnikkeeseen.
- Kiinnitä hihnat etukautta (kohta 16).
 - Aseta nostotyyny jos lapsi on vielä pieni ja turvaistuinta käytetään ikäryhmässä 0+.

Lisävarusteet

46. **Clima Cover Car Seat:** Pestävä suojus tenceliä, joka on luonnollinen hengittävä kuitu (lämmen talvella ja viileä kesällä) (kuva A).
- **Travel Bag Car Seat:** Kätevä matkakassi, joka pitää turvaistuimen puhtaana ja suojaa sitä (kuva B).
47. **Car Seat Cup Holder:** Kätevä ja irrotettava juomapullon pidike, josta vauvan pullo on helppo ottaa tarvittaessa (kuva C).

Sarjanumerot

48. Viaggio 0+1 Switchable turvaistuimen alla on seuraavat tiedot: tuotteen nimi, valmistuspäivämäärä ja

sarjanumero.

- 49. Viaggio 0+1 Switchable turvaistuimen selkänöjan takana on tyyppihyväksyntätiettketti.
- 50. Turvavyön valmistuspäivämäärä. Nämä tiedot vaaditaan kaikkiin valituksiin.

Tuotteen puhdistaminen

- Tuotteenne edellyttää pienen määrän huoltoa. Puhdistamis- ja huoltotoimenpiteet tulee suorittaa ainoastaan aikuisten toimesta.
- Kaikkia liikkuvia osia suositellaan pidettäväksi puhtaina.
- Puhdista säännöllisesti muoviosat kostealla pyyhkeellä.
- Älä käytä liuottimia tai muita samankaltaisia tuotteita.
- Harjaa kankaisista osista pölyt pois.
- Älä puhdista iskuja vaimentavia polystyreenisiä laitteita liuottimilla tai muilla samankaltaisilla tuotteilla.
- Suojaa tuote ulkoisilta tekijöiltä: kosteudelta, sateelta tai lumelta. Jatkuva ja pitkäaikainen auringon paisteessa pitäminen voi aiheuttaa värimuutoksia useisiin materiaaleihin.
- Säilytä tuotetta kuivassa paikassa.

Miten hyväksyntämerkitä tarroja luetaan

- Tässä kappaleessa kerrotaan, kuinka tyyppihyväksyntämerkitä luetaan (oranssi etiketti).
- Tämän auton turvaistuin on yhdenlaista autoon asentamista varten: Kolmipistevyön (kiinteä tai rulla) kanssa toimiva kiinnitysjärjestelmä (teksti UNIVERSAL tarkoittaa turvaistuimen yhteensopivuutta tällaisella turvavyöllä varustettuihin autoihin).
- Etiketin yläosassa on valmistajan merkki ja tuotteen nimi.
- E-kirjain ympyröitynä: eurooppalainen hyväksyntämerkki, numero määrittelee maan, joka on antanut hyväksynnän (1: Saksa, 2: Ranska, 3: Italia, 4: Alankomaat, 11: Iso-Britannia ja 24: Irlanti).
- Hyväksyntänumero: Jos se alkaa 04, se tarkoittaa, että kyseessä on säännöksen R44 neljäs lainmuutos (tällä hetkellä voimassa oleva).
- Viitestandardi: UN/ECE R44/04.
- Juokseva tuotantonumero: Hyväksynnän

luovutusnumero on turvaistuinkohtainen: kullakin on oma numeronsa.

PEG-PÉREGO S.p.A.



Peg Pérego S.p.A. on ISO 9001 -sertifioitu yhtiö. Sertifiointi on asiakkaille ja kuluttajille tae siitä, että yritys toimii läpinäkyvästi ja luotettavasti. Peg Pérego voi koska tahansa tehdä tässä julkaisussa kuvattuihin malleihin teknisiä tai kaupallisia syistä muutoksia. Peg Pérego haluaa palvelulla asiakkaitaan ja vastata parhaansa mukaan kaikkiin heidän tarpeisiinsa. Siksi asiakkaidemme mielipiteet ovat meille erittäin tärkeitä ja arvokkaita. Olisimmekin hyvin kiitollisia, jos haluaisit tuotettamme käytettyäsi täyttää KULUTTAJAN TYYTYVÄISYYSKYSELYN ja kertoa siinä mahdollisista huomautuksista ja parannusehdotuksista. Kyselyn löydät Internet-sivuiltamme: www.pegperegocom

Peg-Pérego-asiakaspalvelu

Jos mallin osat sattuvat menemään hukkaan tai ne vaurioituvat, käytä ainoastaan Peg Pérego alkuperäisiä varaosia. Jos tuotteet vaativat korjausta, osia tulee vaihtaa, haluat lisätietoa tuotteista tai tilata alkuperäisiä varaosia ja lisävarusteita, ota yhteyttä Peg Pérego -yhtiön asiakaspalveluun ja jos mahdollista, ilmoita tuotteen sarjanumero.

puh. +39 039 60 88 213 fax +39 039 33 09 992
s-posti assistenza@pegperegocom
Internet-sivu www.pegperegocom

Kaikki tämän käyttöoppaan sisältöön liittyvät immateriaalioikeudet ovat PEG PEREGO S.p.A:n omaisuutta ja ne ovat voimassa olevien lakien suojaamia.

Děkujeme, že jste si zvolili výrobek Peg-Pérego.

Charakteristika výrobku Sedačka, Skupina 0+, „Univerzální“ kategorie s bezpečnostními pásy

- Homologováno v souladu s evropskou normou ECE R44/04 pro děti o hmotnosti do 13 kg (od narození do zhruba 1 roku).
- Vhodná pro téměř všechny sedačky automobilů, ne ovšem pro všechny.
- Dětskou sedačku lze správně nainstalovat, pokud je v návodu k použití a údržbě vozidla uvedeno, že sedačky jsou uzpůsobeny pro skupinu „Univerzální“, skupiny 0+ automobilového bezpečnostního systému.
- Tato dětská sedačka je označena jako „Univerzální“ a v porovnání s předchozími modely, které neměly označení homologace, splňuje přísnější homologační kritéria.
- Dětskou sedačku lze použít pouze ve schválených automobilech, které jsou vybaveny bezpečnostními pásy se třemi statickými fixačními body nebo navíjecím mechanismem, a které jsou homologovány v souladu s normou UN/ECE/ Č.16 nebo jejím ekvivalentem.
- Použití bezpečnostních pásů se dvěma fixačními body nebo použitím břišního bezpečnostního pásu je zakázáno.

Sedačka, Skupina 1, „Univerzální“ kategorie s bezpečnostními pásy

- Homologováno v souladu s evropskou normou ECE R44/04 pro děti o hmotnosti mezi 9 a 18 kg (zhruba 9 měsíců až 4 roky věku).
- Vhodná pro téměř všechny sedačky automobilů, ne ovšem pro všechny.
- Dětskou sedačku lze správně nainstalovat, pokud je v návodu k použití a údržbě vozidla uvedeno, že sedačky jsou uzpůsobeny pro skupinu „Univerzální“, skupinu 1 automobilového bezpečnostního systému.

- Tato dětská sedačka je označena jako „Univerzální“ a v porovnání s předchozími modely, které neměly označení homologace, splňuje přísnější homologační kritéria.

A DŮLEŽITÉ

- Sedačka „Viaggio 0+1 Switchable“ se musí instalovat proti směru jízdy, používá-li se jako Skupina 0+ a směrem dopředu, používá-li se jako Skupina 1.
- Neinstalujte sedačku „Viaggio 0+1 Switchable“ na sedačky, které jsou otočeny proti směru jízdy nebo jsou příčně ke směru jízdy.
- Používáte-li sedačku jako Skupinu 0+ na předním sedadle, přední airbag musí být deaktivován.
- Je-li sedačka upevněna na předním sedadle jako Skupina 1, doporučujeme posunout sedačku vozidla co nejdále od palubní desky.
- Tento výrobek je pořadově očíslován výrobním číslem.
- Pokud při instalaci sedačky „Viaggio 0+1 Switchable“ narazíte na potíže, zvedněte či sejměte opěrku hlavy sedadla vozidla.

A VAROVÁNÍ

- Před použitím si pozorně přečtěte návod k použití a uchovejte jej v přiloženém obalu pro využití v budoucnu. Nesprávná instalace sedačky, která není dle návodu, by vaše dítě mohla vystavit vážnému nebezpečí.
- Sedačku „Viaggio 0+1 Switchable“ musí sestavit a upevnit dospělý člověk.
- Sedačka se musí sestavit a upevnit před tím, než do ní posadíte dítě.
- Během cesty nikdy nedržte dítě v náručí a ani je nenechte sedět na sedačce auta. V případě nenadálého zabrzdění, a to i za nízké rychlosti, by dítě mohlo snadno vylétnout dopředu.
- Nevkládejte prsty do mechanismů sedačky.
- Věnujte zvláštní pozornost zavazadlům nebo jiným předmětům, které by mohly během nehody dítě sedící v sedačce zranit.

- Neupevňujte sedačku způsobem jiným, než který je zde uveden, protože by během nehody mohlo dojít k jejímu odepnutí.
- Ujistěte se, že tříbodový bezpečnostní pás k fixaci sedačky je napnutý a není přetočený. Pokud byl pás během nehody namáhán, měl by se nechat vyměnit.
- Nenechávejte dítě v sedačce bez dozoru: dávejte na dítě pozor, i když spí.
- Nikdy dítě nevytahujte ze sedačky, je-li automobil v pohybu.
- Zkontrolujte, že sedačku neblokuje pohyblivá součást sedadla či dveří.
- Nastavte výšku a napnutí bezpečnostních pásů a zkontrolujte, že jsou co nejtěsnější, ale ne tak, aby se dítě cítilo nepříjemně. Zkontrolujte, že pás není přetočený, a že jej dítě nemůže odepnout.
- Tato sedačka není určena k dlouhému spánku.
- Je-li automobil vystaven přímému slunečnímu světlu, nenechávejte sedačku uvnitř, protože by se některé části mohli přehřát a způsobit poranění na citlivé pokožce dítěte. Před usazením dítěte se přesvědčte, že sedačka není příliš horká.
- Nepoužívejte sedačku bez výstelky. Výstelku nelze vyměnit za žádnou jinou, pokud ta nebyla speciálně schválena výrobcem, protože je integrální součástí sedačky a je z bezpečnostních důvodů nezbytná.
- Nejste-li si ničím jisti, kontaktujte výrobce či prodejce této sedačky.
- Neodstraňujte přílnavé a našité štítky. Odstraníte-li štítky, nemusí již výrobek splňovat zákonné předpisy.
- Nepoužívejte sedačku, je-li poškozena, pokud jí chybí součásti, je z druhé ruky nebo pokud byla vystavena tvrdým nárazům v důsledku nehody, protože může být poškozena její konstrukce.
- Výrobek nijak neupravujte.
- Co se týče oprav, výměn součástí a informací o výrobku, kontaktujte prosím poprodějný servis. Další informace najdete na poslední straně tohoto návodu.
- Sedačka musí být v autě vždy upevněna, i když v ní nesedi dítě. V případě prudkého brzdění by mohla poranit spolujezdce.
- Nepoužívejte sedačku, pokud od data na rámu uběhlo

více než sedm let. Přirozené opotřebení materiálů by mohlo způsobit, že sedačka již nesplňuje zákonné předpisy.

- Nepoužívejte příslušenství, které nebylo schváleno výrobcem či kompetentními úřady.

Návod k použití UNIVERZÁLNÍ KATEGORIE - S pásem Skupina 0+

Upevnění pomocí bezpečnostních pásů

1. **▲ DŮLEŽITÉ: Pro správné použití sedačky „Viaggio 0+1 Switchable“ v režimu Skupina 0+ je nutné:**
 - Zpod sedačky vytáhnout sklápěcí část. Chcete-li ji vytáhnout, stiskněte držadlo a přitáhněte je k sobě (šípky A a B).
 - Použijte páčku (šípka C) k vytažení sedadla do nejvyšší pozice.
2. Sedačka „Viaggio 0+1 Switchable“ správně nastavena k použití jako sedačka Skupiny 0+.
3. Sedačku „Viaggio 0+1 Switchable“ položte na sedačku auta tak, aby byla proti směru jízdy, viz. obrázek. Bezpečnostní pás vozů vsuňte mezi rám a sedačku podle následujících kroků:
 - nejprve pás vsuňte do světla modrých vodicích prvků (šípka A);
 - zajistěte pás, dokud neuslyšíte cvaknutí (šípka B);
 - pás provlékněte horním světlem modrým otvorem (šípka C).
4. **▲ DŮLEŽITÉ: pás uchopte a silně za něj zatáhněte směrem nahoru, aby sedačka „Viaggio 0+1 Switchable“ byla co nejlépe sedačce automobilu (šípka D).**

Návod k použití UNIVERZÁLNÍ KATEGORIE - S pásem Skupina 1

Upevnění pomocí bezpečnostních pásů

5. **▲ DŮLEŽITÉ: Abyste mohli sedačku „Viaggio 0+1 Switchable“ správně používat jako Skupinu 1, je nutné:**
 - posunout konstrukci ve spodní části sedačky.

Stiskněte páčku a zatlačte dovnitř tak, jak je to označeno na obrázku.

6. Umístěte sedačku „Viaggio 0+1 Switchable“ na sedačku automobilu tak, aby byla čelem po směru jízdy, viz. obrázek.
7. Aby nebylo příliš složité provléknout bezpečnostní pásy vozu zadní částí sedačky, je nutné sedačku pomocí páčky sklopit do co nejnižší polohy, viz. obrázek.
8. Protáhněte bezpečnostní pás automobilu mezi rámem a sedačkou.
9. Břišní popruh musí procházet spodními červenými otvory. Upevněte pás a ujistěte se, že zapadl na své místo.
10. Zkontrolujte, že břišní popruh prochází spodními červenými otvory a utáhněte jej.
11. Zatažením za držadlo pod sedačkou (obr. A) a zatlačením sedačky (obr. B) vraťte sedačku zpět do vertikální polohy.
12. Pro dokončení instalace použijte zařízení Steady Fix. Otevřete sponu a protáhněte ji diagonální popruh. Ujistěte se přitom, že je natažen a není přetočený (obr. A). Zavřete bezpečnostní sponu (obr. B).
13. **▲ DŮLEŽITÉ: pás uchopte a silně za něj zatáhněte směrem nahoru, aby sedačka „Viaggio 0+1 Switchable“ byla co nejbližší sedačce automobilu (obr. C).** Po instalaci lze sedačku sklopit do požadované polohy (viz. bod 6).

Jak usadit dítě do sedačky „Viaggio 0+1 Switchable“

14. Před usazením dítěte do sedačky uvolněte bezpečnostní pásy stisknutím červeného tlačítka na sponě pásu mezi nohama.
15. Zdvihněte bezpečnostní pásy zaháknutím spon do postranních gumíček.
16. Usadte dítě do sedačky a upravte mu bezpečnostní pásy na ramenech a břichu jako na obrázku.
17. Zapněte bezpečnostní pásy přeložením dvou pásů a zasunutím do spony pásu mezi nohama, až zacvakne.
18. Dítě je nyní správně usazené s dobře napnutými bezpečnostními pásy.
19. Nakonec utáhněte bezpečnostní pásy zatažením za střední seřizovací popruh jako na obrázku, aby těsně

obepínaly tělo dítěte, ale nebyly příliš utažené.

▲ DŮLEŽITÉ: pásy by měly být tak volné, abyste mezi ně a hrudník dítěte mohli strčit prst.

20. Pokud chcete uvolnit bezpečnostní pásy, stiskněte tlačítko uprostřed sedačky a současně zatáhněte za pásy směrem k sobě.
▲ DŮLEŽITÉ: přidržte bezpečnostní pásy pod ramenními výstelkami a zatáhněte, viz. obrázek.
21. Sedačka má přídavný polštář, který je vhodný pouze pro velmi malé děti. Je-li dítě starší, polštář vyjměte.
 - Chcete-li přídavný polštář odstranit, odepněte bezpečnostní pásy, odstraňte je z polštáře a skrze otvor v polštáři vyjměte opěrku nohou.
▲ DŮLEŽITÉ: používáte-li sedačku „Viaggio 0+1 Switchable“ jako Skupinu 1, je nutné přídavný polštář odstranit.

Nastavení výšky hlavové opěrky

Opěrka hlavy musí být nastavena tak, aby odpovídala výšce postavy dítěte. Lze ji nastavit do 7 poloh.

22. Změna polohy z nižší na vyšší: zatáhněte za pásek ve středu horní části opěrky hlavy směrem nahoru. Ve stejnou chvíli se pohne i opěrka hlavy. Změna polohy z vyšší na nižší: zatáhněte za pásek ve středu horní části opěrky hlavy směrem nahoru a současně zatlačte opěrku směrem dolů do požadované polohy.
Po dokončení nastavení zkuste opěrku hlavy pohnout. Tím zkontrolujete, že je opěrka správně usazená.
23. **VAROVÁNÍ:** nepoužívejte dětskou sedačku jako skupinu 0+ bez předchozího vytažení konstrukce, jak je vyobrazeno v bodě 1 A-B (Obr. A).
VAROVÁNÍ: nepoužívejte dětskou sedačku jako skupinu 0+ bez předchozího sklopení zádové opěrky, jak je vyobrazeno v bodě 1 C (Obr. B).
24. **Použití pro Skupinu 0+:** mějte na paměti, že bezpečnostní pásy jsou nastaveny správně, jsou-li ramena dítěte kousek nad otvory pro bezpečnostní pásy.
25. **▲ DŮLEŽITÉ: bezpečnostní pásy by neměly být příliš nad nebo pod rameny dítěte.**
26. **VAROVÁNÍ: nepoužívejte dětskou sedačku jako Skupinu 1 s vytaženou konstrukcí.**

27. **Použití pro Skupinu 1:** mějte na paměti, že bezpečnostní pásy jsou nastaveny správně, jsou-li ramena dítěte kousek pod otvory pro bezpečnostní pásy.
28. **▲ DŮLEŽITÉ: bezpečnostní pásy by neměly být příliš nad nebo pod rameny dítěte.**
29. **▲ DŮLEŽITÉ:** Sedačku „Viaggio 0+1 Switchable“ lze sklopit do 5 různých pozic pouze je-li používána jako sedačka Skupiny 1.
Pro naklonění sedadla stiskněte páčku pod sedadlem (obr. A) a přitáhněte jej směrem k sobě do požadované polohy (obr. B).

Vyjmutí výstelky

Chcete-li vyjmout výstelku dětské sedačky „Viaggio 0+1 Switchable“:

- Odstraňte podložku pod hlavu, je-li přítomna (bod 20).
 - Uvolněte bezpečnostní pásy (bod 13).
 - Otevřete zadní kryt.
30. Uvolněte pásy ze zadní podložky.
31. Zezadu uvolněte bezpečnostní pásy a zepředu je vytáhněte pryč.
32. Zezadu uvolněte ramenní vypávky a zepředu je stáhněte z bezpečnostních pásů.
33. Vytáhněte popruh z otvoru (obr. C) a pak vytažením nahoru sejměte opěrku hlavy (obr. D);
34. Pod rámem uvolněte pás mezi nohama (obr. E) a vytáhněte popruh z obalu tkaného pásu mezi nohama (obr. F).
35. Popruh protáhněte otvorem v tkanině a výstelku vyjměte dle nákresu na obrázku.

Údržba výstelky

Prach z tkaných částí odstraňte kartáčem.

- Před praním potahu v pračce vyjměte ze zadní části přídatného polštáře sedačky molitanové výstelky.
- Při mytí pečlivě dodržujte pokyny uvedené na štítku přišitém na kryt.
- Nebělte chlórem.
- Nežehlete.
- Nečistěte chemicky.
- Nepoužívejte přípravky k odstraňování skvrn.
- Nesušte v sušičce.

Jak znovu vložit výstelku sedačky „Viaggio 0+1 Switchable“

Chcete-li vložit výstelku dětské sedačky „Viaggio 0+1 Switchable“:

36. Bezpečnostní pásy protáhněte zesponu zpět otvorem v tkanině (obr. A).
- Vložte pás mezi nohama do výstelky sedačky (obr. B).
37. Upevněte pás mezi nohama na rám.
38. Připevněte pásek k přípojnému bodu na pásu mezi nohama.
39. Navlékněte výstelku tak, že začnete od okraje sedadla směrem nahoru. Dbejte přitom na tvar opěrady.
40. Opěrku hlavy nasaděte tak, aby červený pásek procházel otvorem v tkanině.
41. Vložte bezpečnostní pásy do sedačky v následujícím pořadí: začněte přezkou ramenních pásů a poté navlékněte pásy.
42. Vytáhněte pásy a vložte je do rámu sedačky (pásy do horního otvoru, přezku do dolního otvoru).
43. Rádně je utáhněte tak, jak je uvedeno na obrázku.
- Upevněte bezpečnostní pásy vepředu (bod 17)
- ▲ DŮLEŽITÉ: popruhy nesmí být překroucené.**
44. **POZOR: Prostřední nastavovací pás musí být protažen mezi rámem a plastovým krytem (viz obrázek).**
45. Otevřete zadní kryt a upevněte popruhy k zadní podložce.
- Zepředu utáhněte bezpečnostní pásy (bod 16).
 - Je-li dítě malé a sedačka se používá jako Skupina 0+, použijte přídatný polštářek.

Řada doplňků

46. **Clima Cover Car Seat:** omývatelný kryt z vlákna Tencel, přirozená regulace tepla, která reguluje vlhkost těla (hřeje v zimě, chladí v létě) (obr. A).
- **Travel Bag Car Seat:** praktická cestovní brašna, která umožňuje sedačku udržovat v čistotě a nepoškozenou (obr. B)
47. **Car Seat Cup Holder:** praktický a odnímatelný držák pohárů. Dítě má nápoj neustále po ruce (obr. C).

Výrobní čísla

- 48. Název produktu, datum výroby a výrobní číslo sedačky „Viaggio 0+1 Switchable“ se nachází pod sedačkou.
- 49. Štítek o schválení sedačky „Viaggio 0+1 Switchable“ je umístěn za zadní opěrku.
- 50. Datum výroby popruhu.
Tato informace jsou nutné v případě jakýchkoliv stížností.

Čištění výrobku

- Tento výrobek si vyžaduje minimální údržbu. Veškeré operace spojené s čištěním a údržbou mohou provádět pouze dospělé osoby.
- Doporučujeme udržovat v čistém stavu veškeré pohyblivé části autosedačky.
- Pravidelně čistěte umělohmotné části výrobku vlhkým hadrem; nepoužívejte rozpouštědla nebo jiné podobné prostředky.
- Prach z tkaných částí odstraňte kartáčem.
- Nečistěte část z polystyrenu tlumící nárazy pomocí rozpouštědel nebo jiných podobných prostředků.
- Chraňte výrobek před atmosférickými vlivy: vlhkostí, deštěm nebo sněhem. Dlouhodobé vystavení slunečnímu záření může způsobit změnu barvy mnohých materiálů.
- Uchovávejte výrobek na suchém místě.

Jak rozumět štítku o schválení

- Tento odstavec vysvětluje, jak číst štítek o schválení (oranžový štítek).
- Tato dětská sedačka je schválena pouze k jednomu možnému upevnění v autě: upevňovací systém s bezpečnostními pásy a třemi fixujícími body nebo navijecím mechanismem (označení UNIVERSAL značí, že sedačka je vhodná pro vozidla s tímto druhem bezpečnostního pásu).
- V horní části štítku je značka výrobce a název výrobku.
- Písmeno E v kroužku je značka evropského schválení a číslo značí zemi, která toto schválení vydala (1: Německo, 2: Francie, 3: Itálie, 4: Nizozemí, 11: Velká Británie, 24: Republika Irsko).
- Číslo schválení: začíná-li 04, znamená to čtvrtý dodatek

(aktuální) Nařízení R44.

- Referenční norma: UN/ECE R44/04.
- Výrobní číslo: Při vydání schválení je každé sedačce přiděleno vlastní číslo.

PEG-PÉREGO S.p.A.



Společnost Peg-Pérego S.p.A. je certifikovaná podle ISO 9001. Tato certifikace zaručuje klientům a spotřebitelům transparentnost a spolehlivost ohledně pracovních postupů společnosti. Společnost Peg

Pérego si vyhrazuje právo provést jakékoliv změny a úpravy na modelech popsaných v této publikaci, jestliže si to vyžadují technické nebo obchodní důvody. Společnost Peg Pérego je k dispozici svým zákazníkům, aby co nejlépe uspokojila veškeré jejich potřeby a požadavky. Z tohoto důvodu je pro společnost velmi užitečné a cenné se seznámit s názory svých zákazníků. Budeme vám proto velmi vděční, když po použití našeho výrobku vyplníte DOTAZNÍK O SPOKOJENOSTI ZÁKAZNÍKŮ, který naleznete na našich internetových stránkách www.pegperegocom, a seznámíte nás s vašimi případnými připomínkami a podněty.

Poprodejní servisní služba Peg-Pérego

Jestliže náhodou dojde ke ztrátě nebo poškození jednotlivých dílů výrobku, použijte pouze originální náhradní díly Peg Pérego. V případě opravy, výměny, dotazů na výrobky, prodeje originálních náhradních dílů a příslušenství se obraťte na servisní středisko Peg Pérego a pokud možno uveďte sériové číslo výrobku.

tel. 0039/039/60.88.213 fax 0039/039/33.09.992
e-mail assistenza@pegperegocom
internetové stránky www.pegperegocom

Veškerá práva duševního vlastnictví vztahující se na obsah této příručky jsou majetkem společnosti PEG PEREGO S.p.A a jsou chráněna platnými zákony.

SK Slovenčina

Ďakujeme, že ste si vybrali výrobok spoločnosti Peg-Pérego.

Charakteristika výrobku Detská sedačka, Skupina 0+, „Univerzálna“ kategória s bezpečnostnými pásmi

- Homologizovaná v súlade s európskou normou UN/ECE R44/04 pre deti s hmotnosťou do 13 kg (od narodenia približne do jedného roka).
- Kompatibilná s väčšinou autosedačiek, i keď nie so všetkými.
- Detská sedačka sa dá správne nainštalovať, pokiaľ návod na použitie a údržbu vozidla uvádza kompatibilitu s „Univerzálnymi“ automobilovými bezpečnostnými systémami, Skupinou 0+.
- Táto detská autosedačka je zaradená do kategórie „Univerzálna“ a v porovnaní s predchádzajúcimi modelmi, ktoré nemali homologizačný štítok, spĺňa prísnejšie homologizačné kritériá.
- Túto detskú autosedačku je možné používať iba vo schválených vozidlách vybavených bezpečnostnými pásmi s tromi statickými bodmi upevnenia alebo naviačom homologizovanými v súlade s normou UN/ECE č. 16 alebo s rovnocenným predpisom.
- Používanie bezpečnostných pásov s dvomi bodmi upevnenia je zakázané.

Detská sedačka, Skupina 1, „Univerzálna“ kategória s pásmi

- Homologizovaná v súlade s európskou normou ECE R44/04 pre deti s hmotnosťou medzi 9 a 18 kg (približne 9 mesiacov až 4 roky).
- Kompatibilná s väčšinou autosedačiek, i keď nie so všetkými.
- Detská sedačka sa dá správne nainštalovať, pokiaľ návod na použitie a údržbu vozidla uvádza

kompatibilitu s „Univerzálnymi“ automobilovými bezpečnostnými systémami, Skupinou 1.

- Táto detská autosedačka je zaradená do kategórie „Univerzálna“ a v porovnaní s predchádzajúcimi modelmi, ktoré nemali homologizačný štítok, spĺňa prísnejšie homologizačné kritériá.

⚠ DÔLEŽITÉ

- „Viaggio 0+1 Switchable“ musí byť pri použití v štýle autosedačky Skupiny 0+ otočená proti smeru jazdy a pri použití v štýle autosedačky Skupiny 1 v smere jazdy.
- „Viaggio 0+1 Switchable“ nemontujte na sedadlá, ktoré nie sú orientované v smere jazdy alebo sú orientované priečne k smeru jazdy.
- Pri použití v štýle autosedačky Skupiny 0+ na prednom sedadle je nutné deaktivovať airbag.
- V prípade pripavenia detskej sedačky na predné sedadlo v usporiadaní Skupiny 1 sa odporúča umiestniť ju čo najďalej od palubnej dosky.
- Pri tejto poločke sa pridelujú výrobné čísla vzostupne.
- Ak sa pri inštalácii vášho modelu „Viaggio 0+1 Switchable“ vyskytnú problémy, nadvihnite alebo odstráňte opierku hlavy.

⚠ VAROVANIE:

- Pred použitím si pozorne prečítajte pokyny a uložte ich na bezpečné miesto na účely budúceho použitia. Nedodržaním pokynov pri inštalácii autosedačky môžete vaše dieťa vystaviť vážnemu nebezpečenstvu.
- Montáž a inštaláciu modelu „Viaggio 0+1 Switchable“ musia vykonať dospelé osoby.
- Pri montáži a inštalácii autosedačky nesmie dieťa sedieť v nej.
- Počas jazdy nedržte dieťa v náručí ani mu nedovoľte sedieť na sedadlách vozidla. Pri náhlom zabrzdení by dieťa mohlo spadnúť dopredu, a to aj pri nízkych rýchlostiach.
- Nevkladajte prsty do mechanizmov.
- Zvláštnu pozornosť venujte batožine alebo iným

predmetom, ktoré by mohli dieťa sediace v autosedačke počas nehody poraniť.

- Používajte iba metódy inštalácie uvedené v tomto dokumente, pretože ináč sa môže stať, že autosedačka sa počas nehody uvoľní.
- Uistite sa, že trojbodový bezpečnostný pás použitý na upevnenie autosedačky je napnutý a že nie je skrútený. Pokiaľ došlo pri nehode k rozťahnutiu pásu, mali by ste ho vymeniť.
- Dieťa v sedačke nenechávajte v automobile bez dozoru: dávajte naňho pozor, aj keď spí.
- Nevyberajte dieťa zo sedačky, ak je automobil v pohybe.
- Skontrolujte, či detská autosedačka nie je zablokovaná pohyblivou časťou pásu alebo dverami.
- Nastavte výšku a napnutie pásov, pričom skontrolujte, že sú čo najviac utiahnuté, ale neobmedzujú pritom pohodlie dieťaťa. Skontrolujte, či nemôže dôjsť k skrúteniu bezpečnostného pásu a či ho dieťa nedokáže uvoľniť.
- Táto autosedačka je určená iba na krátke presuny.
- V prípade vystavenia priamemu slnečnému žiareniu nenechávajte autosedačku vo vozidle, nakoľko niektoré časti by sa mohli prehriať a spôsobiť poranenia jemnej pokožky vášho dieťaťa. Pred uložením vášho dieťaťa do sedačky skontrolujte, či nie je príliš horúca.
- Detskú autosedačku nepoužívajte bez podšívky. Túto podšívku nie je možné nahradiť inou, pokiaľ príslušný náhradnú podšívku neschválil výrobca, nakoľko ide o neoddeliteľnú súčasť sedačky dôležitú z hľadiska bezpečnosti.
- V prípade pochybností sa obráťte na výrobcu alebo predajcu tejto detskej autosedačky.
- Neodstraňujte nalepené a všité štítky. Ich odstránenie môže spôsobiť, že výrobok nebude vyhovovať legislatívnym požiadavkám.
- Detskú autosedačku nepoužívajte v prípade, že je pokazená, chýbajú niektoré jej diely, je kupovaná z druhej ruky alebo ak bola vystavená ťažkým nárazom v dôsledku nehody, pretože môže byť poškodená jej konštrukcia a jej použitie môže byť mimoriadne nebezpečné.
- Výrobok neupravujte.

- Kvôli opravám, výmene komponentov a informáciám samotnom výrobu kontaktujte popredajný servis. Kontaktné informácie nájdete na poslednej strane tohto manuálu.
- Pokiaľ je autosedačka vo vozidle, musí byť vždy pripevnená, a to aj v prípade, že v nej nesedí dieťa. V prípade náhleho zabrzdzenia by mohla poraniť cestujúcich.
- Autosedačku nepoužívajte, ak prešlo viac než sedem rokov od dátumu na ráme sedačky. Prírodné starnutie materiálov môže spôsobiť, že autosedačka prestane spĺňať legislatívne požiadavky v oblasti bezpečnosti.
- Nepoužívajte príslušenstvo, ktoré nebolo schválené výrobcom alebo kompetentnými úradmi.

Návod na použitie

UNIVERZÁLNA KATEGÓRIA - S pásom Skupina 0+

Zaistenie s pomocou bezpečnostných pásov

1. **▲ DÔLEŽITÉ: V záujme správneho používania autosedačky „Viaggio 0+1 Switchable“ v režime Skupina 0+ musíte:**
 - **Vytiahnuť spod sedačky sklápacie ústrojenstvo. Vytiahnete ho stlačením rukoväte a potiahnutím smerom k sebe, čím vytiahnete základňu (šípka A a B).**
 - **Pomocou páčky (šípka C) sklopíte sedačku do najvyššej polohy.**
2. Autosedačka „Viaggio 0+1 Switchable“ je správne nastavená tak, aby sa dala použiť v štýle autosedačky Skupiny 0+.
3. Umiestnite autosedačku „Viaggio 0+1 Switchable“ na sedadlo tak, aby bola otočená proti smeru jazdy (podľa obrázku).
Bezpečnostný pás vozidla upevníte medzi rám a sedačku podľa nasledovných krokov:
 - najskôr pretiahnite pás medzi bledomodré vedenia bezpečnostného pásu (šípka A)
 - bezpečnostný pás zasúvajte do sedačky, až kým nezacvakne (šípka B)

4. bezpečnostný pás prevlečte cez bledomodrý otvor popruhu v hornej časti (šípka C)
▲ DÔLEŽITÉ: držte pás a pevne ho pritiahnite, aby bola sedačka „Viaggio 0+1 Switchable“ čo najbližšie k sedadlu (šípka D).

Návod na použitie UNIVERZÁLNA KATEGÓRIA - S pásom Skupina 1 Zaistenie s pomocou bezpečnostných pásov

5. **▲ DÔLEŽITÉ: V záujme správneho použitia detskej sedačky „Viaggio 0+1 Switchable“ v štýle Skupiny 1 je potrebné:**
- zosúladiť polohu rámu s podstavcom detskej sedačky. **Stlačte páku a tlačte ju smerom dnu podľa obrázku.**
6. Umiestnite autosedačku „Viaggio 0+1 Switchable“ na sedadlo vozidla otočenú v bežnom smere jazdy vozidla tak, ako je to zobrazené na obrázku.
7. Pretiahnutie bezpečnostných pásov zadnou časťou autosedačky si uľahčíte sklopením sedačky do najnižšej polohy pomocou páky tak, ako je to zobrazené na obrázku.
8. Pretiahnite bezpečnostný pás vozidla medzi rám a kostru autosedačky.
9. Bedrový pás musí prejsť cez spodné otvory označené červenou farbou. Upevnite pás, pričom sa uistite, že je správne zacvaknutý.
10. Skontrolujte, či bedrový pás prešiel cez spodné otvory označené červenou farbou, a utiahnite ho.
11. Vráťte chrbtovú opierku späť do zvislej polohy potiahnutím rukoväte pod sedadlom (obr. A) a posunutím detskej sedačky podľa obrázku (obr. B).
12. Postup zaistenia vo vozidle dokončíte pomocou zariadenia Steady Fix. Otvorte sponu a prevlečte cez ňu priečny popruh, pričom zabezpečte, aby bol napnutý a aby nebol skrútený (obr. A). Zatvorte bezpečnostný jazýček (obr. B).
13. **▲ DÔLEŽITÉ: Uchopte bezpečnostný pás a pevne ho potiahnite smerom hore, aby ste model „Viaggio 0+1 Switchable“ pevnejšie prichytili k sedadlu**

vozidla (obr. C). Po dokončení tohto postupu je možné upraviť náklon sedačky do požadovanej polohy (pozri bod 6).

Ako uložiť dieťa do autosedačky „Viaggio 0+1 Switchable“

14. Predtým, než usadíte dieťa do kočíka, stlačením červeného tlačidla na sponu medzinožného popruhu povoľte bezpečnostné upevnenie.
15. Zdvihnite bezpečnostné upevnenie a pripnite spony k bočným gumíčkám.
16. Usadte dieťa do kočíka a upravte bezpečnostné popruhy okolo pliec a pásu dieťaťa podľa nákreсу na obrázku.
17. Upevnenie pripevnite prekrytím týchto dvoch nastavovacích pásov podľa obrázku skontrolujte, či bezpečnostné pásy nie sú príliš voľné. Uistite sa, že bezpečnostné pásy nie sú príliš stiahnuté.
18. Teraz dieťa sedí správne a má správne pripevnené bezpečnostné upevnenie.
19. Inštaláciu dokončíte tým, že potiahnutím stredného nastavovacieho pásu podľa obrázku skontrolujte, či bezpečnostné pásy nie sú príliš voľné. Uistite sa, že bezpečnostné pásy nie sú príliš stiahnuté.
▲ DÔLEŽITÉ: pásy musia byť dostatočne voľné na to, aby ste vedeli vložiť prst medzi pás a hrudník dieťaťa.
20. Bezpečnostné pásy povolíte tak, že stlačíte tlačidlo uprostred detskej sedačky a súčasne potiahnete pásy smerom k sebe.
▲ DÔLEŽITÉ: bezpečnostné pásy držte pod náplečnými vložkami a ťahajte podľa nákreсу na obrázku.
21. Autosedačka obsahuje vankúš pod detskú sedačku, ktorý sa môže používať iba pre veľmi malé deti. Ak je dieťa staršie, vyberte ho.
• Vankúš pod detskú sedačku vyberiete tak, že odopnete bezpečnostné pásy, vytiahnite ich z vankúša a cez otvor vo vankúši vyberiete opierku na nohy.
▲ DÔLEŽITÉ: vankúš pod detskú sedačku musíte vybrať vtedy, keď sa model „Viaggio 0+1 Switchable“ používa v štýle autosedačky Skupiny 1.

Ako upravíte výšku opierky hlavy

Opierku hlavy musíte nastaviť tak, aby zodpovedala výške dieťaťa. K dispozícii je sedem polôh.

22. Vykonalenie zmeny zo spodnej polohy do hornej: potiahnite pásk v strednej hornej časti opierky hlavy smerom hore. Zároveň s tým sa pohne aj opierka hlavy. Vykonalenie zmeny z hornej polohy do spodnej: potiahnite pásk v strednej hornej časti opierky hlavy smerom hore a súčasne tlačte opierku hlavy dolu do požadovanej polohy.
23. **Po dokončení úkonu skúste opierkou hlavy pohnúť, aby ste skontrolovali jej správne upevnenie.**

VYSTRAHA: detskú sedačku nepoužívajte v štýle Skupiny 0+ skôr, než vyberiete rám podľa zobrazenia v bode 1 A-B (obr. A).

VYSTRAHA detskú sedačku nepoužívajte v štýle Skupiny 0+ skôr, než upravíte náklon opierky chrbta podľa zobrazenia v bode 1 C (obr. B).
24. **Režim Skupiny 0+:** bezpečnostné pásy sú v správnej polohe vtedy, keď sa plecía dieťaťa nachádzajú priamo nad otvormi pre popruhy bezpečnostných pásov.
25. **▲ DÔLEŽITÉ: bezpečnostné pásy by nemali ísť ani príliš vysoko nad ani príliš nízko pod pleciami dieťaťa.**
26. **VYSTRAHA: detskú sedačku nepoužívajte v štýle Skupiny 1 s vybratým rámom.**
27. **Režim Skupiny 1:** bezpečnostné pásy sú v správnej polohe vtedy, keď sa plecía dieťaťa nachádzajú priamo pod otvormi pre popruhy bezpečnostných pásov.
28. **▲ DÔLEŽITÉ: bezpečnostné pásy by nemali ísť ani príliš vysoko nad ani príliš nízko pod pleciami dieťaťa.**
29. **▲ DÔLEŽITÉ:** Autosedačku „Viaggio 0+1 Switchable“ je možné nakloniť do piatich rôznych polôh, avšak iba pri použití v štýle sedačky Skupiny 1. Na naklonenie sedadla stlačte páčku pod sedadlom (obr. A) a potiahnite ho smerom k sebe do požadovanej polohy (obr. B).

Ako sa vyberá podšívka

Ak chcete vybrať podšívku detskej sedačky „Viaggio 0+1 Switchable“:

- Odstráňte podložku pod hlavu, pokiaľ je namontovaná (bod 20).
 - Uvoľnite bezpečnostné pásy (bod 13).
 - Otvorte zadný kryt.
30. Uvoľnite pásy zo zadnej podložky.
 31. Zozadu uvoľnite bezpečnostné pásy a vytiahnite ich spredu;
 32. Zozadu uvoľnite ramenné vypchávkavy a spredu ich vytiahnite od bezpečnostných pásov;
 33. Vytiahnite popruh cez otvor (obr. C) a následne odstráňte kryt opierky hlavy z hornej časti (obr. D);
 34. Pod rámom uvoľnite medzinožný pás (obr. E) a vytiahnite pás z tkaninového medzinožného pásu (obr. F).
 35. Pás pretiahnite cez otvor v tkanine a podšívku vyberte podľa nákresu na obrázku.

Údržba podšívky

Prach odstránite vykefovaním textilných častí.

- Predtým, než vložíte podšívku do práčky vyberte vankúš z penovej gumy zo zadnej strany sedačky.
- Pri umývaní starostlivo dodržujte pokyny uvedené na štítku prístroja na kryte.
- Nepoužívajte chlórové bielicidlo.
- Nežehlite.
- Nečistite za sucha.
- Škrvy neodstraňujte rozpúšťadlami.
- Nesušte v bubnovej sušičke.

Ako vymeniť podšívku na autosedačke „Viaggio 0+1 Switchable“

Ak chcete vymeniť podšívku detskej sedačky „Viaggio 0+1 Switchable“:

36. Zdola pretiahnite bezpečnostné pásy späť cez otvor v tkanine (obr. A).
- Pás opäť zasuňte do tkaniny v medzinožnom páse (obr. B).
37. Upevnite ho do otvoru v ráme.
38. Upevnite prúžok v mieste pripojenia medzinožného pásu.
39. Odkrúťte podšívku smerom od sedadla nahor, pričom dávajte pozor na tvar opierky chrbta.
40. Podšívku prevlečte cez opierku hlavy tak, aby červený pásk prechádzal cez otvor v tkanine.

- 41. Bezpečnostné pásy prevlečte cez podšívkú, začnite prackami.
- 42. Vytiahnite pásy a vložte ich do rámu autosedačky (pásy do horného otvoru, pracku do spodného otvoru).
- 43. Riadne ich vzadu dotiahnite tak, ako je to na obrázku.
 - Upevnite bezpečnostné pásy vpredu (bod 17)
- 44. **▲ DÔLEŽITÉ: pásy nemôžu byť pokrútené.**
POZOR: Stredný nastavovací popruh musí prechádzať medzi rámom a plastovým krytom tak, ako znázorňuje obrázok.
- 45. Otvorte zadný kryt a upevnite pásy k zadnej podložke.
 - Spredu utiahnite bezpečnostné pásy (bod 16).
 - Ak je dieťa malé a sedačku používate v štýle sedačky Skupiny 0+, použite vankúš pod sedačku.

Línia doplnkov

- 46. **Clima Cover Car Seat:** umývateľný kryt z tenclu, prírodného vlákna, ktoré reguluje teplotu a tým upravuje potenie tela (zahrieva v zime, chladí v lete) (obr. A).
 - **Travel Bag Car Seat:** praktická prenosná taška, ktorá udrží autosedačku v čistote a ochráni ju (obr. B).
- 47. **Car Seat Cup Holder:** praktický a demontovateľný držiak na hrnček, aby malo dieťa svoj nápoj vždy nablízku (obr. C).

Výrobné číslo

- 48. Názov výrobku, dátum výroby a výrobné číslo modelu „Viaggio 0+1 Switchable“ nájdete pod sedadlom.
- 49. Schvaľovací štítok modelu „Viaggio 0+1 Switchable“ sa nachádza za opierkou chrbta.
- 50. Dátum výroby bezpečnostného pásu.
Táto informácia sa vyžaduje pri všetkých reklamáciách.

Čistenie výrobku

- Tento výrobok si vyžaduje minimálnu údržbu. Všetky operácie spojené s čistením a údržbou musia vykonávať len dospelé osoby.
- Odporúčame vám udržiavať v čistom stave všetky pohyblivé časti výrobku.

- Umelohmotné časti výrobku pravidelne čistite vlhkou handričkou; nepoužívajte rozpúšťadlá alebo iné podobné prostriedky.
- Textilné časti vykefujte, čím odstránite prach.
- Časť tlmiacu nárazu z polystyrenu nečistite pomocou rozpúšťadiel alebo iných podobných prostriedkov.
- Výrobok chráňte pred atmosférickými vplyvmi: vodou, dažďom a snehom. Nepretržité a dlhodobé vystavenie slnečnému žiareniu môže spôsobiť zmenu farby mnohých materiálov.
- Výrobok uchovávať na suchom mieste.

Ako sa má čítať schvaľovací štítok

- V tomto odseku je vysvetlené, ako sa má vykladať schvaľovací štítok (oranžový štítok).
- Pri tejto autosedačke je schválené upevnenie vo vozidle iba jedným spôsobom: upevňovací systém vybavený bezpečnostnými pásmi s tromi statickými bodmi upevnenia alebo navíjачým (značka UNIVERSAL označuje, že autosedačka je vhodná pre vozidlá s týmto druhom bezpečnostného pásu).
- Na hornej strane štítku je zobrazená obchodná značka spoločnosti výrobcu a názov výrobku.
- Písmeno E v krúžku označuje európsky schvaľovací znak a číslo označuje krajinu, ktorá schvaľovací dokument vystavila (1: Nemecko, 2: Francúzsko, 3: Taliansko, 4: Holandsko, 11: Veľká Británia, 24: Írska republika).
- Schvaľovacie číslo: ak začína číslom 04, označuje to štvrtý dodatok (aktuálne platný) Nariadenia R44.
- Referenčná norma: UN/ECE R44/04.
- Výrobné číslo: pri vystavení schvaľovacieho dokumentu je každá autosedačka personalizovaná vlastným číslom.

PEG-PÉREGO S.p.A.



Spoločnosť Peg-Pérego S.p.A. je certifikovaná podľa ISO 9001. Tento certifikát zaručuje zákazníkom a spotrebiteľom transparentnosť a spoľahlivosť vzhľadom na pracovné

postupy spoločnosti. Spoločnosť Peg Pérego môže kedykoľvek vykonať zmeny a úpravy na modeloch, ktoré sú popísané v tejto publikácii, ak si to budú vyžadovať technické alebo obchodné podmienky. Spoločnosť Peg Pérego je vždy k dispozícii svojim spotrebiteľom, aby čo najlepšie uspokojila všetky ich potreby a požiadavky. Z tohto dôvodu je pre spoločnosť veľmi dôležité a cenné oboznámiť sa s názormi našich zákazníkov. Preto vám budeme veľmi vďační, keď po použití nášho výrobku vyplníte DOTAŽNÍK PRE ZISTENIE SPOKOJNOSTI ZÁKAZNÍKOV, ktorý nájdete na nasledujúcej internetovej adrese: www.pegperego.com. Prosíme vás o uvedenie prípadných postrehov a odporúčaní.

Asistenčná služba spoločnosti Peg-Pérego

Ak by ste náhodou časti modelu stratili alebo by sa poškodili, používajte výhradne originálne náhradné diely Peg Pérego. V prípade opráv, výmen, informácií o výrobcok, predaji náhradných dielov a príslušenstva sa obráťte na servisnú sieť Peg Pérego, pričom uveďte, ak by ste ho mali k dispozícii, sériové číslo výrobku.

tel. 0039/039/60.88.213

fax 0039/039/33.09.992

e-mail assistenza@pegperego.it

internetová stránka www.pegperego.com

Všetka práva duševného vlastníctva vzťahujúce sa na obsah tejto príručky sú majetkom spoločnosti PEG PEREGO SpA sú chránené platnými zákonmi.

HU_Magyar

Köszönjük, hogy a Peg-Pérego termékét választotta.

A termék jellemzői Gyerekülés, 0+ csoport, „Univerzális” kategória övekkel

- A termék típusmegfelelősége az ENSZ-EGB 44/04. számú európai szabvány szerint legfeljebb 13 kg-os gyermekek számára (születéstől körülbelül 1 éves korig) van jóváhagyva.
- Kompatibilis a legtöbb autózüléssel, de nem minddel.
- A gyerekülés akkor helyezhető be megfelelően, ha a jármű használati és karbantartási útmutatója jelzi az „Univerzális”, illetve a 0+ csoportú biztonságiöv-rendszerekkel való kompatibilitását.
- Ez a gyerekülés „Univerzális” minősítésű, és szigorúbb megfelelőségi kritériumoknak tesz eleget, mint a korábbi, típusmegfelelőségi címkével nem rendelkező modellek.
- A gyerekülés csak azokban az ENSZ-EGB 16. számú vagy azzal egyenértékű szabvány szerint jóváhagyott típusú autókban használható, melyek hárompontos, statikus biztonsági övvel vagy visszahúzóval rendelkeznek.
- Tilos a kétpontos vagy alhasi rögzítési ponttal rendelkező biztonsági övek használata.

Gyerekülés, 1-es csoport, „Univerzális” kategória övekkel

- A termék típusmegfelelősége az ENSZ-EGB 44/04. számú európai szabvány szerint 9–18 kg-os gyermekek számára (kb. 9 hónapostól 4 éves korig) van jóváhagyva.
- Kompatibilis a legtöbb autózüléssel, de nem minddel.
- A gyerekülés akkor helyezhető be megfelelően, ha a jármű használati és karbantartási útmutatója jelzi az „Univerzális”, 1-es csoportú biztonságiöv-rendszerekkel való kompatibilitását.
- Ez a gyerekülés „Univerzális” minősítésű, és szigorúbb megfelelőségi kritériumoknak tesz eleget, mint a korábbi, típusmegfelelőségi címkével nem rendelkező modellek.

▲ FONTOS

- A „Viaggio 0+1 Switchable” csakis hátrafelé néző gyerekülésként használható a 0+ csoportban használva, és csakis előre néző gyerekülésként az 1-es csoportban használva.
- A „Viaggio 0+1 Switchable”-t ne helyezze olyan autóülésekbe, amelyek nem menetirányba néznek, vagy a menetirányra merőlegesek.
- Ha 0+ csoportú gyerekülésként az első ülésen használja, a légzsákok ki kell kapcsolni.
- Ha a gyerekülést az 1-es csoportú konfiguráció szerint használja az első ülésen, akkor ajánlatos a műszerfalról a lehető legtovábbra helyezni.
- A termék folyamatos sorozatszámmal rendelkezik.
- Ha problémákba ütközik a „Viaggio 0+1 Switchable” behelyezése során, emelje fel vagy vegye ki a fejtámlát.

▲ FIGYELMEZTETÉS

- Használat előtt gondosan olvassa el az utasításokat, és őrizze meg későbbi tanulmányozás céljára. A gyerekülés beszerelésére vonatkozó utasítások be nem tartásával gyermekét súlyos veszélynek teheti ki.
- A „Viaggio 0+1 Switchable”-t felnőttek kell összeállítani és beszerelni.
- A gyerekülést úgy kell összeállítani és beszerelni, hogy a gyermek nem ül benne.
- Autóban utazva soha ne tartsa gyermekét a karjában, illetve ne hagyja az autóülésen ülni. Ha hirtelen kell fékeznie, még akár kis sebességnél is könnyedén előre lökődhet a gyermek.
- Ne dugja az ujjait a szerkezetbe.
- Fordítson különös gondot a csomagokra vagy egyéb olyan tárgyakra, amelyek baleset esetén a gyerekülésben ülő gyermeknek sérülést okozhatnak.
- Ne használjon az itt felsoroltaktól eltérő beszerelési módszert, mert baleset esetén ezek a gyerekülés kimoszulását okozhatják.
- Ellenőrizze, hogy a gyerekülés rögzítésére használt hárompontos biztonsági öv feszes-e és nincs-e megtekeredve. Ha az öv egy baleset során kinyúlt, ki

kell cserélni.

- Ne hagyja gyermekét felügyelet nélkül az autó gyerekülésében: felügyelje a gyermekét akkor is, ha alszik.
- Soha ne vegye ki gyermekét az ülésből, amikor az autó mozog.
- Ellenőrizze, hogy a gyerekülést nem akadályozza-e az ülés valamelyik mozgó része vagy egy ajtó.
- Állítsa be az övek magasságát és feszségét, ellenőrizze, hogy olyan feszesek-e, amilyenek csak lehetnek anélkül, hogy a gyermeknek kényelmetlenséget okoznának. Ellenőrizze, hogy a biztonsági öv nincs-e megtekeredve, és a gyermek nem tudja-e kicsatolni.
- Ez a gyerekülés csak rövid alváásra alkalmas.
- Ne hagyja a gyerekülést közvetlen napsütésnek kitett autóban, mert egyes részei túlmelegedhetnek, és gyermeke érzékeny bőrében sérülést okozhatnak. Mielőtt gyermekét beleültetné az ülésbe, ellenőrizze, hogy nem túl forró-e.
- Ne használja a gyerekülést a huzat nélkül. A huzat nem helyettesíthető másik huzattal a gyártó kifejezett jóváhagyása nélkül, mivel ez az ülés szerves része, és biztonsági okokból alapvető fontosságú.
- Ha kétségei vannak, lépjen kapcsolatba a gyártóval vagy a gyerekülés forgalmazójával.
- Ne távolítsa el a ráragasztott és rávarrt címkéket. A címkék eltávolítása azt eredményezheti, hogy a termék nem felel meg a törvénynek.
- Ne használja a gyerekülést, ha törött, ha egyes részei hiányoznak, ha másodkézből származik, ha baleset következtében súlyos behatások érték, mert szerkezetiileg sérülhetett és veszély forrása lehet.
- Ne módosítsa a terméket.
- A javítások, alkatrészek cseréje és a termékre vonatkozó információk tekintetében forduljon a vevőszolgálatához. További információért tekintse meg jelen útmutató utolsó lapját.
- A gyerekülésnek mindig az autóra rögzítve kell lennie, akkor is, ha a gyermek nem ül benne. Ha hirtelen kell fékeznie, sérülést okozhat az utasoknak.
- Ne használja a gyerekülést, ha a kereten található dátumtől számítva több mint hét év telt el. Az anyagok természetes elöregedése azzal járhat, hogy a gyerekülés már nem felel meg a biztonságra vonatkozó törvényeknek.

- Ne használjon olyan kiegészítőket, amelyeket nem hagyott jóvá a gyártó vagy az illetékes hatóság.

Használati utasítás UNIVERZÁLIS KATEGÓRIA – Övekkel 0+ csoport

Rögzítés a biztonsági övekkel

1. **▲ FONTOS: Ahhoz, hogy a „Viaggio 0+1 Switchable” gyerekülést megfelelően használja a 0+ csoportnak megfelelően, az alábbiakat tegye meg:**
 - Vegye ki az ülés alól az üledöntő elemet. A kivételéhez nyomja meg a fogantyút, és húzza maga felé, kiemelve az alapot (A és B nyíl).
 - Az ülés legmagasabb pozícióba döntéséhez használja az emelőkart (C nyíl).
2. A „Viaggio 0+1 Switchable” gyerekülés szerkezetileg pontosan alkalmas a 0+ csoportú gyerekülésként való használatra.
3. Helyezze a „Viaggio 0+1 Switchable” gyerekülést az autózülésre úgy, hogy hátrafelé nézzen, ahogy a képen látható.
 - Illesse az autó biztonsági övét a keret és az autózülés váza közé az alábbi lépéseket követve:
 - Az övet először csúsztassa be a hevedervezetőkbe (A nyíl);
 - Csatolja be a biztonsági övet az ülésebe úgy, hogy kattantást halljon (B nyíl);
4. Fűzze be a biztonsági övet a felső kék hevedernyílásba (C nyíl).
▲ FONTOS: Az övet tartsa és erősen húzza meg, hogy a Viaggio 0+1 Switchable a lehető legközelebb legyen az autózüléshez (D nyíl).

Használati utasítás UNIVERZÁLIS KATEGÓRIA – Övekkel 1-es csoport

Rögzítés a biztonsági övekkel

5. **▲ FONTOS: Ahhoz, hogy a Viaggio 0+1 Switchable gyerekülést megfelelően használja 1-es csoportúként, az alábbiakra van szükség:**
 - Igazítsa vissza a keretet a gyerekülés aljában. Nyomja meg az emelőkart, és nyomja befelé az ábrán

jelzett módon.

6. Helyezze a „Viaggio 0+1 Switchable” gyerekülést az autózülésre úgy, hogy a jármű normál menetirányába nézzen, ahogy az ábrán látható.
7. Ahhoz, hogy könnyebb legyen a jármű biztonsági övét átvezetni az ülés háta mögött, az ülést az emelőkar működtetésével a legalacsonyabb pozícióba kell lehajtani, ahogy az ábrán látható.
8. Vezesse át a jármű biztonsági övét a keret és az autózülés váza között.
9. Az ágyékat rögzítő övet a pirossal jelzett lenti nyílásokon kell átvezetni. Csatolja be az övet, gondoskodva arról, hogy a helyére kattanjon.
10. Ellenőrizze, hogy az ágyékat rögzítő öv áthaladt-e a pirossal jelzett lenti nyílásokon, majd húzza meg.
11. Az ülés alatti fogantyú A ábra szerinti meghúzásával, és a gyerekülésnek a B ábra szerint való hátrahúzásával állítsa vissza függőleges pozícióba a háttámlát.
12. Ahhoz, hogy a biztonsági eljárást befejezze a járműben, használja a Steady Fix eszközt. Nyissa ki a kapcsot, vezesse át rajta a keresztrányú szíjat, megbizonyosodva arról, hogy feszes és nincs megtekerve (A ábra). Csukja be a biztonsági fület (B ábra).
13. **▲ FONTOS: Fogja meg és erősen húzza felfelé a biztonsági övet, hogy a „Viaggio 0+1 Switchable”-t a jármű üléséhez minél közelebb rögzítse (C ábra).** Amint elvégezte az eljárást, az ülés a kívánt pozícióba dönthető (ld. 6. pont).

A gyermek beültetése a „Viaggio 0+1 Switchable” gyerekülésbe

14. Mielőtt a gyermeket beültetné az ülésbe, a láb közötti szij csatján található piros gomb megnyomásával csatolja ki a biztonsági öveket.
15. Emelje fel a biztonsági hámat, és rögzítse a csatokat az oldalakon található gumikhoz.
16. Ültesse be a gyermeket az ülésbe, és igazítsa a biztonsági szíjakat a gyermek válla és csípője köré, az ábrán látható módon.
17. Csatolja be a hámat a két szij keresztvezésével és a csatoknak a lábak közti szíjhoz csatolásával úgy, hogy a helyükre kattanjanak.

18. A gyermek akkor ül jól, ha a biztonsági hám megfelelően van becsatolva.
19. A behelyezés befejezéseként, a középső állítóóvnek az ábrán látható módon való meghúzásával ellenőrizze, hogy a biztonsági övek nem túl lazák-e. Győződjön meg arról, hogy a biztonsági övek nem túl szorosak.
▲ FONTOS: Az öveknek annyira kell lazának lenniük, hogy az ujjá az öv és a gyermek mellkasa közé férjen.
20. A biztonsági övek kilátásához nyomja meg a gyerekülés közepén található gombot, és ezzel egyidejűleg húzza maga felé az öveket.
▲ FONTOS: A biztonsági öveket a vállpárnák alatt fogja és húzza meg, ahogy a képen látható.
21. A gyerekülésben magasító ülés is van, amit csak nagyon kicsi gyermekek esetében szabad használni. Távolítsa el, amikor a gyermek már idősebb.
- A magasító ülés eltávolításához csatolja ki a biztonsági öveket, távolítsa el őket a magasítóból, és húzza ki a lábtámaszt a magasító nyílásán keresztül.
▲ FONTOS: A magasító ülést el kell távolítani, ha a „Viaggio 0+1 Switchable“-t 1-es csoportú gyerekülésként használja.

A fejtámla magasságának beállítása

A fejtámlát a gyermek magasságához kell igazítani. 7-féle pozíció van.

22. Váltás alacsonyabból magasabb pozícióba: húzza felfelé a fejtámla felső-középső részén található szíjat. Ezzel egyidejűleg megmozdul a fejtámla.
 Váltás magasabból alacsonyabb pozícióba: húzza meg a fejtámla felső-középső részén található szíjat, és egyidejűleg nyomja a fejtámlát lefelé, a kívánt pozícióba.
Mikor végzett, próbálja megmozdítani a fejtámlát annak ellenőrzésére, hogy megfelelően rögzült-e.
23. **FIGYELMEZTETÉS:** Ne használja a gyerekülést 0+ csoportúként a nélkül, hogy előbb eltávolítaná a keretet, ahogy azt az 1. A-B pont mutatja (A. ábra).
FIGYELMEZTETÉS: Ne használja a gyerekülést 0+ csoportúként a nélkül, hogy előbb visszahajtáná a háttámlát, ahogy azt az 1. C pont mutatja (B. ábra).
24. **0+ csoportú használati mód:** A biztonsági övek helyzete akkor megfelelő, ha a gyermek vállalai éppen a biztonsági

öv szíjainak nyílásai fölött vannak.

25. **▲ FONTOS: A biztonsági övek nem szabad túl sokkal a gyermek vállalai fölött vagy alatt lenniük.**
26. **FIGYELMEZTETÉS: Ne használja a gyerekülést 1-es csoportúként anélkül, hogy a keretet eltávolítaná.**
27. **1-es csoportú használati mód:** A biztonsági övek helyzete akkor megfelelő, ha a gyermek vállalai éppen a biztonsági öv szíjainak nyílásai alatt vannak.
28. **▲ FONTOS: A biztonsági övek nem szabad túl sokkal a gyermek vállalai fölött vagy alatt lenniük.**
29. **▲ FONTOS:** A „Viaggio 0+1 Switchable“ gyerekülés 5 különböző pozícióba dönthető, amikor 1-es csoportú gyerekülésként használják.
 Az ülés döntéséhez nyomja meg az ülés alatt található emelőkart (A. ábra), és húzza a kívánt pozícióba (B. ábra).

A huzat eltávolítása

A „Viaggio 0+1 Switchable“ gyerekülés huzatának eltávolítása:

- Távolítsa el a fajtartót, amennyiben van (20. pont).
 - Csatolja ki a biztonsági szíjakat (13. pont).
 - Nyissa ki a hátsó fedelet.
30. Csatolja ki a szíjakat a hátsó támlából.
31. Húzza ki a biztonsági öveket (hátról), majd húzza őket előre.
32. Húzza ki a vállpárnákat (hátról), majd húzza őket távol a biztonsági övtől.
33. Fűzze ki a szíjat a nyíláson keresztül (C. ábra), majd távolítsa el a fejtámla fedelét felülről (D. ábra).
34. A keret alatt csatolja ki a lábak közötti elosztót (E. ábra), és távolítsa el a szíjat a lábak közötti textil elosztóból (F. ábra).
35. Csúsztassa ki a szíjat a textil hasítékán keresztül, és távolítsa el a huzatot, ahogyan az ábrán látható.

A párnázat karbantartása

Kefélje át a textilrészeket a portalanításhoz.

- Mielőtt a borítást mosógépbe tenné, hátról távolítsa el a gumipárnát a magasító ülésből.
- Mosáskor szigorúan tartsa be a huzatra varrt címkén feltüntetett utasításokat.
- Ne használjon klórtartalmú fehérítőt.
- Ne vasalja.

- Ne vegytisztítsa.
- A foltok eltávolításához ne használjon oldószereket.
- Ne tegye szárítógépbe.

A „Viaggio 0+1 Switchable” gyerekülés huzatának cseréje

A „Viaggio 0+1 Switchable” gyerekülés huzatának cseréje:

36. Csúsztassa vissza alulról a biztonsági szíjakat a textil hasítékán keresztül (A. ábra).
- Fűzze vissza a szíjat a lábak közötti textil elosztóba (B. ábra).
37. Rögzítse ezt a kereten található lyukba.
38. Rögzítse a szalagot a lábak közötti elosztó szíj rögzítési pontjához.
39. Fűzze be a huzatot az ülésnél kezdve és felfelé haladva, ügyelve a háttámla alakjára.
40. Csúsztassa vissza a fejtámlát, gondoskodva arról, hogy a piros fül átmegy a textil hasítékán.
41. A csatokkal kezdve vezesse át a biztonsági öveket a huzaton.
42. Húzza kijebb az öveket, majd vezesse át őket a gyerekülés vázán (az öveket illeszze a felső lyukba, a csatokat pedig az alsóba).
43. A képen látható módon rögzítse őket a hátsó részen.
 - Rögzítse a biztonsági öveket (17. pont).
- FONTOS: Ne hagyja, hogy az övek megcsavarodjanak.
44. FIGYELEM: A központi állítószíjnak a váz és a műanyag pajzs között kell átmennie, ahogy az ábra mutatja.
45. Nyissa ki a hátsó fedelet, és csatolja az öveket a hátsó támlára.
 - Csatolja be a biztonsági öveket előlről (16. pont).
 - Ha a gyermek kicsi és az ülést 0+ csoportú ülésnéként használja, tegye be a magasító ülést.

Kiegészítők

46. **Clima Cover Car Seat:** természetes alapanyagú, temperáló és nedvességszabályozó tulajdonságú tencselás mosható huzat (télen melegen tart, nyáron hűt) (A. ábra).
 - **Travel Bag Car Seat:** praktikus utazótáska az autós gyerekülés tisztán tartására és védelmére (B. ábra).
47. **Car Seat Cup Holder:** praktikus és levehető pohártartó, a gyermek italának kéz közelében tartására (C. ábra).

Sorozatszámok

48. A termék neve, gyártási időpontja és a „Viaggio 0+1 Switchable” sorozatszáma az ülés alján található.
49. A „Viaggio 0+1 Switchable” típusmegfelelőségi címkeje a háttámla mögött található.
50. A szíj gyártási időpontja. Ez az információ minden panasz esetén szükséges.

A termék tisztítása

- A termék minimális karbantartást igényel. A tisztító és karbantartó műveleteket csak felnőttek végezhetik.
- Valamennyi mozgó részt javasolt tisztán tartani.
- Egy nedves törölruhával rendszeresen tisztítsa meg a műanyagból készült részeket. Ne használjon oldószereket vagy egyéb hasonló termékeket.
- A por eltávolításához kefével le a szövetrészeket.
- A polisztirolból készült ütésfelfogó elemet ne tisztítsa oldószerekkel vagy egyéb hasonló termékkel.
- Övja a terméket a légköri elemektől (víz, eső vagy hó); a napsütésnek való túlzott kitettség sok anyagban színváltozást okozhat.
- A termék száraz helyen tárolandó.

A típusmegfelelőségi címke értelmezése

- Ez a bekezdés elmagyarázza, hogyan értelmezze a típusmegfelelőségi címkét (narancssárga címke).
- Ez a gyereküléstípus egyféle módon való autóba rögzítésre lett jóváhagyva: rögzítőrendszer három, fix rögzítési pontú vagy csévelős biztonsági övvel (az UNIVERZÁLIS jelzés azt jelzi, hogy a gyerekülés ilyen típusú biztonsági övvel rendelkező járművekhez felel meg).
- A címke teteje a gyártó cég márkajelét és a termék nevét tünteti fel.
- A körbe foglalt E betű az európai típusmegfelelőséget jelzi, a szám pedig azt az országot, ahol a megfelelést tanúsították (1: Németország, 2: Franciaország, 3: Olaszország, 4: Hollandia, 11: Nagy-Britannia, 24: Ír Köztársaság).
- Típusmegfelelőség száma: ha 04-gyel kezdődik, ez a 44. számú előírás 4. módosítását jelzi (amely jelenleg hatályos).

- Referenziaszabvány: ENSZ-EGB 44/04.
- Termék sorozatszám: a típusmegfelelőség jóváhagyásakor minden egyes gyerekkülés egyedi azonosítást kap a saját száma révén.

PEG-PÉREGO S.p.A.



A Peg-Pérego S.p.A. ISO 9001 tanúsítvánnyal rendelkezik. A tanúsítvány a vállalati munkamódszer rendszerezettségének és az abban való bizalomnak a garanciáját kínálja az ügyfeleknek és a fogyasztóknak. A Peg-Pérego az ebben a kiadványban ismertetett

modelleknél műszaki vagy kereskedelmi jellegű okokból kifolyólag bármikor végrehajthat módosításokat. Az igények és kérések legjobb kielégítése érdekében a Peg-Pérego mindenben áll ügyfeleinek és fogyasztóinak rendelkezésére. Ehhez az ügyfeleink véleményének megismerése rendkívül fontos és értékes számunkra. Ezért nagyon hálásak lennénk, ha a termékünk használatbavétele után kitöltené a FOGYASZTÓI ÉRTEKELÉSI KÉRDŐÍVET és abban feltüntetné az esetleges észrevételeit vagy ötleteit; a kérdőívet az alábbi internetes weboldalunkon találhatja meg: www.pegperegocom

Peg-Pérego vevőszolgálat

Ha a modell részei véletlenül elvesznek vagy megsérülnek, akkor helyettük csak eredeti Peg-Pérego cserealkatrészeket használjon! Az esetleges javítások, cserék, a termékekkel kapcsolatos információk valamint az eredeti alkatrészek és tartozékok értékesítése ügyében vegyék fel a kapcsolatot a Peg-Pérego vevőszolgálatával, meghatározva a termék sorozatszámát, amennyiben a rendelkezésükre áll.

tel. 0039/039/60.88.213 **fax** 0039/039/33.09.992

e-mail assistenza@pegperegocom

internetes weboldal www.pegperegocom

A kezelési útmutató tartalmával kapcsolatos minden szellemi tulajdonjog a PEG PEREGO S.p.A. tulajdonát képezi, és az érvényes jogszabályok hatálya alá tartozik.

SL Slovenščina

Hvala, ker ste izbrali izdelek Peg-Pérego.

Lastnosti izdelka

Avtosedej, skupina 0+, univerzalna ("Universal") kategorija s pasovi

- Homologiran v skladu z evropskim standardom UN/ECE R44/04 za otroke, težke do 13 kg (od rojstva do približno 1 leta).
- Primeren za večino sedežev v vozilih, vendar ne za vse.
- Avtosedež lahko pravilno namestite, če je v priročniku za uporabo in vzdrževanje vozila navedena združljivost z varnostnimi sistemi za univerzalno »Universal« pripenjanje skupin 0+ in 1.
- Ta avtosedež ima oznako »Universal« v skladu s strožjimi merili za homologacijo v primerjavi s predhodnimi modeli, ki nimajo nalepke o homologaciji.
- Varnostni avtosedež lahko uporabljamo samo v odobrenih avtomobilih, opremljenih z varnostnimi pasovi s tremi statičnimi pritrdišči ali zatezalnikom, ki so homologirani v skladu s standardom UN/ECE R16 ali ustreznimi predpisi.
- Ni dovoljena uporaba dvotočkovnih ali trebušnih varnostnih pasov.

Avtosedej skupine 1, kategorija "Universal" s pasovi

- Homologiran v skladu z evropskim standardom UN/ECE R44/04 za otroke, težke od 9 do 18 kg (približno od 9 mesecev do 4 let).
- Primeren za večino sedežev v vozilih, vendar ne za vse.
- Avtosedež lahko pravilno namestite, če je v priročniku za uporabo in vzdrževanje vozila navedena združljivost z varnostnimi sistemi za univerzalno »Universal« pripenjanje skupine 1.
- Ta avtosedež ima oznako »Universal« v skladu s strožjimi

merili za homologacijo v primerjavi s predhodnimi modeli, ki nimajo nalepke o homologaciji.

A POMEMBNO

- **"Viaggio 0+1 Switchable" mora biti obrnjen nazaj, če ga uporabljamo kot avtosedež skupine 0+ in naprej, če ga uporabljamo kot avtosedež skupine 1.**
- **Avtosedeža "Viaggio 0+1 Switchable" ne nameščajte na avtomobilske sedeže v nasprotni smeri od smeri vožnje ali prečno glede na smer vožnje vozila.**
- **V primeru uporabe kot avtosedež skupine 0+ na sprednjem sedežu je treba izključiti sprednjo varnostno blazino.**
- **Če avtosedež namestite na sprednji sedež v konfiguraciji skupine 1, svetujemo, da ga postavite tako, da je čim bolj odmaknjen od armaturne plošče.**
- **Ta izdelek ima zaporedno serijsko številko.**
- **V primeru težav pri nameščanju avtosedeža Viaggio 0+1 Switchable dvignite ali odstranite naslon za glavo vozila.**

A OPOZORILU

- **Pred uporabo natančno preberite navodila in jih shranite na varnem mestu za kasnejšo uporabo. Če navodil za nameščanje ne boste strogo upoštevali, lahko to pomeni resno nevarnost za vašega otroka.**
- Avtosedež Viaggio 0+1 Switchable mora vedno sestaviti in namestiti odrasla oseba.
- Sestavljanje in nameščanje je treba vedno izvajati takrat, ko otrok ne sedi v avtosedežu.
- Med vožnjo nikoli ne držite otroka v naročju in mu ne dovolite sedeti na avtomobilskih sedežih. V primeru da morate nenadoma zavreti, lahko otroka vrže naprej tudi pri majhni hitrosti.
- Ne vtikajte prstov v mehanizme.
- Še posebej bodite pozorni na prtljago ali druge predmete, ki bi lahko poškodovali otroka v avtosedežu v primeru avtomobilske nesreče.
- Ne uporabljajte načinov za nameščanje, ki se razlikujejo od zgoraj navedenih, saj se lahko avtosedež odpne zaradi napačnega nameščanja.

- Prepričajte se, da je tritočkovni varnostni pas za pritrditev avtosedeža napet in da ni zapleten. Svetujemo vam, da ga zamenjate, če bi se raztegnil v avtomobilski nesreči.
- Otroka ne puščajte v avtosedežu brez nadzora: pazite na otroka tudi med spanjem.
- Otroka nikoli ne jemljite iz avtosedeža med vožnjo.
- Pazite, da se avtosedež ne zatakne v gibljivi del avtomobilskega sedeža ali v vrata.
- Nastavite višino in napetost pasov in preverite ali se prilegajo otrokovemu telesu, ne da bi ga utesnjevali. Preverite, da varnostni pas ni zapleten in da ga otrok ne more sam odpeti.
- Ta avtosedež ni načrtovan za daljši otrokov počitek.
- Nikoli ne puščajte avtosedeža v avtomobilu na soncu, ker se lahko nekateri deli pregrejejo in poškodujejo nežno otrokovo kožo. Preverite ali sedež ni prevroč, preden vanj položite svojega otroka.
- Avtosedeža ne uporabljajte brez prevleke iz blaga. Prevleke ne smete zamenjati s tako, ki je proizvajalec ni odobril, saj je sestavni del avtosedeža in bistvenega pomena za varnost.
- V primeru dvomov se obrnite na proizvajalca ali prodajalca tega avtosedeža.
- Ne odstranjujte nalepk in našitkov. Odstranitev teh nalepk bi lahko povzročila, da izdelek ni več v skladu z zakonom.
- Avtosedeža ne uporabljajte, če je počen, polomljen ali če na njem manjkajo deli, če je bil že rabljen ali če je že preživel avtomobilsko nesrečo, saj bi to lahko pomenilo, da so v njem izjemno nevarne strukturne napake.
- Ne spreminjajte izdelka.
- Za morebitna popravila, zamenjavo delov in informacije o izdelku se obrnite na službo za pomoč uporabnikom. Več informacij o tem vsebuje zadnja stran teh navodil.
- Avtosedež mora biti vedno pripet v vozilu, tudi ko v njem ni otroka. Ob nenadnem zaviranju bi lahko povzročil poškodbe drugih potnikov v vozilu.
- Ne uporabljajte avtosedeža, če je od datuma na ogroddju preteklo več kot sedem let. Zaradi naravnega staranja materialov morda ne ustreza več varnostnim predpisom.
- Ne uporabljajte dodatkov, ki jih nista odobrila proizvajalec ali pristojni organi.

Navodila za uporabo UNIVERZALNA KATEGORIJA - S pasovi Skupina 0+

Pripenjanje z varnostnimi pasovi

1. **▲ POMEMBNO: Za pravilno uporabo avtosedeža Viaggio 0+1 Switchable v načinu skupine 0+ morate:**
 - Izvleči nastavljen podstavek izpod sedeža. Da bi ga izvlekli, pritisnite na ročico, potegnite jo k sebi ter izvlecite podnožje (puščici A in B).
 - S pomočjo vzvoda (puščica C) nagnite sedež v najvišji položaj.
2. Avtosedež Viaggio 0+1 Switchable je zdaj pravilno nastavljen kot avtosedež skupine 0+.
3. Avtosedež Viaggio 0+1 Switchable namestite na sedež vozila tako, da je obrnjen nazaj, kot kaže slika. Avtomobilski varnostni pas namestite med okvirom in sedežem, kot sledi:
 - najprej napeljite pas v utore za trakove (puščica A);
 - varnostni pas pripnite na sedež, dokler ne klikne (puščica B);
4. varnostni pas napeljite v modro režo zgoraj (puščica C).
▲ POMEMBNO: primate pas in ga močno povlecite, da se Viaggio 0+1 Switchable čim bolj približa avtomobilskemu sedežu (puščica D).

Navodila za uporabo UNIVERZALNA KATEGORIJA - S pasovi Skupina 1

Pripenjanje z varnostnimi pasovi

5. **▲ POMEMBNO: Da bi lahko pravilno uporabljali avtosedež Viaggio 0+1 Switchable v načinu Skupine 1, morate:**
 - ponovno namestiti okvir v podnožje avtosedeža. Pritisnite na vzvod in potisnite navznoter, kot prikazuje slika.
6. Avtosedež Viaggio 0+1 Switchable namestite na avtomobilski sedež tako, da je obrnjen v normalni smeri vožnje vozila, kot kaže slika.
7. Da bi lažje povlekli avtomobilske pasove za

avtosedežem, je treba sedalo avtosedeža nagniti v najnižji položaj, tako da povlečete vzvod, kot prikazuje slika.

8. Avtomobilski pas povlecite med ogrudjem in lupinico avtosedeža.
9. Trebušni pas mora biti napeljan skozi rdeče označeni spodnji reži. Priprite avtomobilski pas, tako da klikne.
10. Preverite, da je trebušni pas potegnjjen skozi spodnje reže, označene z rdečo barvo, in ga napnite.
11. Naslonjalo za hrbet potisnite nazaj v navpični položaj, tako da povlečete ročico pod sedalom (sl. A) in potisnete avtosedež, kot prikazuje slika (sl. B).
12. Da bi dokončali pripenjanje avtosedeža v avtomobil uporabite pripravo Steady Fix. Odprite spenjalni člen in skozenj povlecite diagonalni pas ter preverite ali je napet ni zapleten (sl. A). Zaprite varnostni jeziček (sl. B).
13. **▲ POMEMBNO: Primate pas in ga močno povlecite navzgor, da bi avtosedež Viaggio 0+1 Switchable stal čim bolj tesno na avtomobilskem sedežu (sl. C).** Ko končate, lahko nagnete sedalo avtosedeža v zeleni položaj (glejte točko 6).

Kako položimo otroka v avtosedež Viaggio 0+1 Switchable

14. Preden otroka posadite na sedež, sprostite varnostni pas tako, da pritisnete rdeči gumb na sponki pasu med nogami.
15. Dvignite varnostni pas in pripnite sponki na elastiki ob straneh.
16. Otroka posadite v sedež in prilagodite varnostne pasove okrog otrokovih ramen in pasu, kot prikazuje slika.
17. Pas pritrдите tako, da se oba pasova prekrivata in vstavite sponki v sponko pasu med nogami. Sponke se morajo zaskočiti.
18. Otrok sedi pravilno, pasovi pa so ustrezno nameščeni.
19. Ko končate nameščanje, preverite ali niso varnostni pasovi preveč ohlapni, tako da potegnete za srednji nastavitveni pas, kot prikazuje slika. Pazite, da niso varnostni pasovi preveč zategnjeni.
▲ POMEMBNO: pasovi morajo biti toliko ohlapni, da je med pasom in otrokovimi prsi za prst

prostora.

20. Če želite pasove zrahljati, pritisnite gumb na sredini avtosedeža in hkrati povlecite pasove proti sebi.
▲ **POMEMBNO: primate pasova pod blazinicama za rame in povlecite, kot prikazuje slika.**
21. Avtosedež ima blazino za prilagoditev, ki jo je treba uporabljati samo pri zelo majhnih otrocih. Ko je otrok malo starejši, jo odstranite.
- Da bi blazinico odstranili, odpnite varnostne pasove, odstranite jih iz blazinice in odstranite oporo za noge skozi režo v blazinici.
- ▲ **POMEMBNO: blazinico za prilagoditev je treba odstraniti, če Viaggio 0+1 Switchable uporabljamo kot avtosedež skupine 1.**

Kako prilagodimo višino naslonjala za glavo

Naslonjala za glavo mora ustrezati otrokovi višini. Na voljo je 7 položajev.

22. Za prestavitev z nižjega položaja na višji: potegnite navzgor jeziček, ki se nahaja na vrhu sredi naslonjala za glavo. Istočasno se bo premaknilo naslonjalo za glavo.
- Za prestavitev z višjega v nižji položaj: potegnite navzgor jeziček, ki se nahaja na vrhu sredi naslonjala za glavo in istočasno potisnite naslonjalo za glavo navzdol v zeleni položaj.
- Po izvršenem postopku poskusite premakniti naslonjalo za glavo, da preverite ali je pravilno pripeto.**
23. **OPOZORILO:** avtosedeža ne uporabljajte v načinu skupine 0+, ne da bi pred tem izvlekli okvira, kot je prikazano v točki 1 A-B (sl.A).
- OPOZORILO:** avtosedeža ne uporabljajte v načinu skupine 0+, ne da bi pred tem nagnili naslonjala za hrbet, kot je prikazano v točki 1C (sl.B).
24. Način skupine 0+: pravilen položaj varnostnih pasov je tisti, v katerem so otrokova ramena tik nad režama za ramenske jermene.
25. ▲ **POMEMBNO: varnostni pasovi ne smejo biti ne previsoki, ne prenizki glede na otrokova ramena.**
26. **OPOZORILO: avtosedeža ne uporabljajte v načinu**

skupine 1 z izvlečenim okvirom.

27. **Način skupine 1:** pravilen položaj varnostnih pasov je tisti, v katerem so otrokova ramena tik pod režama za ramenske jermene.
28. ▲ **POMEMBNO:** varnostni pasovi ne smejo biti ne previsoki, ne prenizki glede na otrokova ramena.
29. ▲ **POMEMBNO:** Avtosedež Viaggio 0+1 Switchable lahko nagnete v 5 različnih položajev samo, če ga uporabljate kot sedež skupine 1. Da bi avtosedež nagnili, je treba pritisniti vzvod pod sedalom (sl. A) in ga povleči proti sebi v zeleni položaj (sl. B).

Odstranjevanje prevleke

Odstranjevanje prevleke avtosedeža Viaggio 0+1 Switchable:

- Odstranite oporo za glavo, če obstaja (točka 20).
 - Odpnite varnostne pasove (točka 13).
- Odprite zadnji pokrov.
30. Odpnite pasove z opornika na hrbtni strani.
31. od zadaj sprostite varnostne trakove in jih povlecite naprej;
32. od zadaj sprostite blazinice za ramena in jih na sprednji strani sedeža snemite z varnostnih pasov;
33. izvlecite trak skozi režo (sl. C) in odstranite pokrov naslonjala za glavo od zgoraj (sl. D);
34. S spodnje strani okvirja odpnite zaponko pasu med nogami (sl. E) in izvlecite pas iz blazinice pasu med nogami (sl. F).
35. Pas potisnite navzven skozi režo v tkanini in odstranite prevleko, kot prikazuje slika.

Vzdrževanje prevleke

S krtačko odstranite prah z delov iz blaga.

- Pred vstavljanjem prevleke v pralni stroj odstranite blazinico iz penaste gume iz sedeža od zadaj.
 - Pri pranju upoštevajte navodila z etikete, ki je priložna na prevleki izdelka.
 - Ne uporabljajte klorovega belila.
 - Ne likajte.
 - Ne uporabljajte kemičnega čiščenja.
- Madežev ne odstranjujte s topili.

- Ne uporabljajte sušilca za perilo z vrtljivim bobnom.

Ponovno nameščanje prevleke avtosedeža Viaggio 0+1 Switchable

Ponovno nameščanje prevleke avtosedeža Viaggio 0+1 Switchable:

36. S spodnje strani vstavite varnostne pasove in jih napeljite skozi zarezo v tkanini (sl. A).
 - Ponovno vstavite pas v blazinico pasu med nogami (sl. B).
37. Priprite ga skozi odprtino v okvirju.
38. namestite pas na točko pritrditve pasu med nogama
39. namestite prevleko tako, da začnete pri sedalu in se pomikate navzgor, pri tem pa pazite na obliko naslonjala za hrbet.
40. Namestite naslonjala za glavo ter pazite, da gre rdeči trak skozi odprtino v prevleki.
41. Varnostne pasove namestite na sedež v naslednjem vrstnem redu: začnite s sponko pasov za ramena in nato namestite pasove;
42. raztegnite pasove in jih vstavite v okvir sedeža (pasove v zgornjo odprtino, sponko v spodnjo);
43. ustrezno jih pritrdite na hrbtini strani, kot prikazuje slika;
 - priprite varnostne pasove (točka 17).
44. **⚠ POMEMBNO: pasovi ne smejo biti zapleteni. POZOR: Srednji nastavitveni trak mora biti napeljan za plastičnim ščitnikom, kot je prikazano.**
45. Odprite zadnji pokrov in priprite pasove na zadnji opornik.
 - Priprite varnostne pasove od spredaj (točka 16).
 - uporabite blazinico za prilagoditev, če je otrok majhen in uporabljate sedež v načinu skupine 0+.

Dodatki

46. **Clima Cover Car Seat:** pralna prevleka iz Tencela, naravnega vlakna, znanega po optimalni termoregulaciji, ki uravnava telesno vlago (toplo pozimi in hladno poleti) (puščica A).
 - **Travel Bag Car Seat:** priročna vreča za prenašanje, ki sedež ščiti in ohranja njegovo čistočo (puščica B).
47. **Car Seat Cup Holder:** priročno in snemljivo držalo za pijačo, s katerem bo otrokova pijača vselej pri roki

(puščica C).

Serijske številke

48. Ime izdelka, datum proizvodnje in serijska številka avtosedeža Viaggio 0+1 Switchable se nahajajo pod sedalom.
49. Odobritvena nalepka avtosedeža Viaggio 0+1 Switchable se nahaja na hrbtini strani naslona.
50. Datum proizvodnje varnostnega pasu. Ti podatki so potrebni v primeru reklamacije.

Čiščenje izdelka

- Izdelek ne potrebuje veliko vzdrževanja. Čistijo in vzdržujejo ga lahko samo odrasli.
- Svetujemo vam, da redno čistite vse premikajoče se dele.
- Plastične dele redno brišite z vlažno krpo. Ne uporabljajte topil ali drugih podobnih izdelkov.
- Blago skrtačite, da z njega odstranite prah.
- Naprave za blaženje udarcev in polistirena ne čistite s topili ali drugimi podobnimi izdelki.
- Izdelek zaščitite pred atmosferskimi vplivi, vodo, dežjem ali snegom; daljše izpostavljanje soncu lahko povzroči spremembo barve veliko materialov.
- Izdelek hranite v suhem prostoru.

Kako beremo odobritveno nalepko

- V tem poglavju je razloženo, kako beremo odobritveno nalepko (oranžna nalepka).
- Ta avtosedež je odobren za pritrditev v avtomobil samo na en način: sistem za pritrditev z varnostnimi pasovi s tremi statičnimi pritrdišči ali zatezalnikom (oznaka UNIVERSAL pomeni, da je avtosedež primeren za vozila s to vrsto varnostnih pasov).
- Na vrhu nalepke je znak proizvajalca in ime izdelka.
- Črka E v krogu je znak evropske odobritve, številka pa pomeni državo, ki je odobritev izdala (1: Nemčija, 2: Francija, 3: Italija, 4: Nizozemska, 11: Velika Britanija, 24: Republika Irska).
- Številka odobritve: če se začne z 04, pomeni, da gre za

- četrti popravek (trenutno veljaven) pravilnika R44.
- Ustrezni standard: UN/ECE R44/04.
- Serijska številka proizvajalce: ob izdaji odobritve je vsakemu avtosedežu dodeljena njegova lastna številka.

PEG-PÉREGO S.p.A.



Peg Pérego S.p.A. ima certifikat ISO 9001. Certifikat za stranke in uporabnike pomeni garancijo transparentnosti in zaupanja v delo podjetja. Peg Pérego se lahko kadarkoli odloči, da bo spremenil

modele, objavljene v katalogu, najsi bo to zaradi tehničnih ali podjetniških razlogov. Peg Pérego je vedno na voljo svojim strankam, da v kar največji meri izpolni njihove potrebe. Zato je za nas zelo pomembno, da poznamo mnenje svojih strank. Hvaležni vam bomo, če si boste, ko boste uporabili naš izdelek, vzeli čas in izpolnili VPRAŠALNIK O ZADOVOLJSTVU STRANK, ki ga boste našli na naših spletnih straneh, na naslovu: www.pegperego.com

Center za pomoč uporabnikom

Če izgubite ali poškodujete sestavni del izdelka, uporabite izključno originalne rezervne dele Peg Pérego. V primeru popravil, zamenjav, podatkov o izdelku in naročila originalnih nadomestnih delov in dodatkov, se obrnite na službo za pomoč uporabnikom Peg Pérego, pri tem pa navedite serijsko številko izdelka, če je le-ta navedena.

Tel. 0039/039/6088213 **Faks.** 0039/039/3309992
E-pošta: assistenza@pegperego.it
E-pošta: www.pegperego.com

Vse pravice intelektualne lastnine v zvezi z vsebino teh uporabniških navodil so last družbe PEG PEREGO S.p.A. in so zaščitene z veljavnimi zakoni.

RU_Русский

Благодарим за выбор продукции компании Peg-Pérego!

Характеристики изделия **Автокресло, группа 0+, категория «Универсальное», крепящееся ремнем безопасности автомобиля**

- Сертифицировано как соответствующее требованиям европейского стандарта ECE R44/04 для детей весом до 13 кг (от рождения до примерно 1 года).
- Совместимо с большинством автомобильных сидений, однако не со всеми.
- Автокресло можно установить правильным образом, если в инструкции к транспортному средству и книжке технического обслуживания указана совместимость с системами пассивной безопасности автомобиля категории «Универсальная» группы 0+.
- Это автокресло сертифицировано как «Универсальное» и соответствует более строгим критериям по сравнению с предыдущими моделями, не имевшими такой сертификационной маркировки.
- Автокресло можно использовать только в одобренных автомобилях, оборудованных статическими или оснащенными инерционной катушкой трехточечными ремнями безопасности и сертифицированными согласно стандарту UN/ECE №16 или аналогичным нормативам.
- Запрещается использование ремней безопасности с двумя точками крепления или поясных ремней.

Автокресло, группа 1, категория **«Универсальное», крепящееся ремнем безопасности автомобиля**

- Сертифицировано согласно европейскому стандарту ECE R44/04 для детей весом от 9 до 18 кг (примерно от 9 месяцев до 4 лет).
- Совместимо с большинством автомобильных

сидений, однако не со всеми.

- Автокресло можно установить правильным образом, если в инструкции к транспортному средству и книжке технического обслуживания указана совместимость с системами пассивной безопасности автомобиля категории «Универсальная» группы 1.
- Это автокресло сертифицировано как «Универсальное» и соответствует более строгим критериям по сравнению с предыдущими моделями, не имевшими такой сертификационной маркировки.

▲ ВАЖНО!

- **Viaggio 0+1 Switchable следует устанавливать против движения при использовании в качестве автокресла группы 0+ и по направлению движения при использовании в качестве автокресла группы 1.**
- **Нельзя устанавливать Viaggio 0+1 Switchable на сиденья автомобиля, расположенные обратно или перпендикулярно направлению движения.**
- **При использовании Viaggio 0+1 Switchable в качестве автокресла группы 0+ на переднем сиденье автомобиля следует отключить переднюю пассажирскую подушку безопасности.**
- **Если детское автокресло установлено на переднем автомобильном сиденье в конфигурации группы 1, рекомендуется размещать его как можно дальше от приборной доски.**
- **Эта модель имеет сквозную серийную нумерацию.**
- **При возникновении проблемы с установкой Viaggio 0+1 Switchable поднимите или снимите подголовник.**

▲ ВНИМАНИЕ!

- **Перед эксплуатацией автокресла внимательно прочитайте инструкции и храните их в безопасном месте для использования в дальнейшем. Несоблюдение инструкций при установке автокресла может создать серьезную опасность для вашего ребенка.**
- Операции по сборке и установке автокресла Viaggio 0+1 Switchable должны выполнять взрослые.

- Во время сборки и установки ребенок не должен находиться в автокресле.
- Во время поездки ни в коем случае не держите ребенка на руках и не позволяйте ему находиться на сиденьях автомобиля. При внезапном торможении даже на низкой скорости ребенок легко может выскользнуть, и его может бросить вперед.
- Не вставляйте пальцы в механизмы.
- Уделяйте особое внимание размещению багажа и других предметов, которые могут травмировать ребенка в автокресле в случае аварии.
- Не используйте другие методы установки, помимо описанных в данных инструкциях, поскольку это может привести к отсоединению автокресла при аварии.
- Убедитесь, что трехточечный ремень безопасности, используемый для крепления автокресла, имеет надлежащее натяжение и не перекручен. Если ремень подвергался значительной нагрузке во время аварии, его следует заменить.
- Не оставляйте ребенка в автокресле без присмотра: следите даже за спящим ребенком.
- Запрещается вынимать ребенка из автокресла в движущемся автомобиле.
- Убедитесь, что автокресло не блокируется движущимися частями сиденья автомобиля или дверью.
- Отрегулируйте высоту и натяжение плечевых лямок, убедитесь в том, что они достаточно натянuty, но не причиняют неудобств ребенку. Проверьте, не перекручен ли ремень безопасности, и не сможет ли ребенок его отстегнуть.
- Это автокресло не предназначено для длительного сна.
- Не оставляйте автокресло в машине под прямыми лучами солнца, поскольку некоторые детали могут нагреться и травмировать нежную кожу ребенка; прежде чем разместить ребенка, убедитесь, что сиденье не слишком горячее.
- Не используйте автокресло без тканевой обивки: ее нельзя заменить другой обивкой, которая не одобрена производителем, поскольку обивка является неотъемлемой частью сиденья, важной для обеспечения безопасности.
- В случае сомнений обратитесь к производителю или продавцу этого автокресла.

- Не удаляйте маркировочные наклейки и нашивки, поскольку это может нарушить соответствие изделия требованиям законодательства.
- Не используйте детское автокресло в таких случаях: оно сломано, отсутствуют компоненты, сиденье приобретено из вторых рук или подвергалось значительным ударным нагрузкам в результате аварии, поскольку это может вести к разрушению его структуры и создавать опасность для ребенка.
- Не вносите изменения в изделие.
- Для ремонта, замены компонентов и получения информации об изделии обращайтесь в службу послепродажного обслуживания. Контактные данные приведены на последней странице этого руководства.
- Автокресло всегда следует закреплять в автомобиле, даже если в нем не находится ребенок, иначе при экстренном торможении оно может травмировать пассажиров.
- Не используйте автокресло, если с даты, указанной на раме, прошло более семи лет. Естественное старение материалов может нарушить соответствие автокресла требованиям законодательства.
- Не используйте принадлежности, не утвержденные производителем или компетентными органами.

Инструкции по применению КАТЕГОРИЯ «УНИВЕРСАЛЬНАЯ» – Belted («опоясанный»)

Группа 0+

Крепление ремнями безопасности

1. **▲ ВАЖНО! Для правильной эксплуатации автокресла Viaggio 0+1 Switchable в режиме группы 0+ необходимо выполнить следующие действия:**
 - Разложите из-под сиденья клин для регулирования наклона автокресла. Чтобы разложить его, нажмите на рукоятку и потяните на себя, смещая с основания (стрелки A и B).
 - Воспользуйтесь рычагом (стрелка C), чтобы перевести автокресло в самое высокое положение.
2. Автокресло Viaggio 0+1 Switchable имеет надлежачую конструкцию для эксплуатации в качестве автокресла группы 0+.

3. Установите автокресло Viaggio 0+1 Switchable на сиденье автомобиля против движения, как показано на рисунке.
Пропустите автомобильный ремень безопасности между рамой и корпусом автокресла, выполнив нижеприведенные шаги:
 - сначала вставьте ремень в светло-голубые направляющие ремня (стрелка A);
 - застегните ремень до щелчка (стрелка B);
4. Пропустите ремень безопасности в светло-голубой паз для ремня сверху (стрелка C).
ВАЖНО! Плотно удерживайте и натягивайте ремень безопасности, чтобы разместить автокресло Viaggio 0+1 Switchable как можно ближе к сиденью автомобиля (стрелка D).

Инструкции по применению КАТЕГОРИЯ «УНИВЕРСАЛЬНАЯ» – Belted («опоясанный»)

Группа 1

Крепление ремнями безопасности

5. **▲ ВАЖНО! Для правильной эксплуатации автокресла Viaggio 0+1 Switchable в качестве изделия группы 1 необходимо:**
 - изменить положение клина для регулирования наклона на основании детского автокресла. Нажмите на рычаг и толкните его вовнутрь, как показано на рисунке.
6. Установите автокресло Viaggio 0+1 Switchable на сиденье автомобиля по направлению движения, как показано на рисунке.
7. Чтобы облегчить проведение ремней безопасности автомобиля через заднюю часть автокресла, необходимо перевести его в самое низкое положение с помощью рычага, как показано на рисунке.
8. Протяните ремень безопасности автомобиля между рамой и корпусом автокресла.
9. Поясная лямка должна пройти через нижние направляющие, обозначенные красным. Застегните ремень; когда ремень фиксируется, должен прозвучать щелчок.

10. Убедитесь, что поясная лямка проходит через нижние направляющие, обозначенные красным, и затяните ее.
11. Установите спинку автокресла назад в вертикальное положение, потянув за ручку под автокреслом (рис. А) и подвинув автокресло, как показано на рисунке (рис. В).
12. Для завершения процедуры крепления автокресла в автомобиле воспользуйтесь устройством Steady Fix. Откройте зажим и протяните через него диагональную часть ремня, убедившись, что он имеет надлежащее натяжение и не перекручен (рис. А). Закройте предохранительную защелку (рис. В).
13. **▲ ВАЖНО! Возьмитесь за ремень безопасности и потяните вверх, чтобы расположить автокресло Viaggio 0+1 Switchable ближе к сиденью автомобиля (рис. С).** По завершении процедуры можно изменить наклон автокресла до нужного положения (см. пункт б).

Как разместить ребенка в автокресле Viaggio 0+1 Switchable

14. Прежде чем усаживать ребенка в автокресло, ослабьте ремни безопасности, нажав на красную кнопку в пряжке лямки, проходящей между ногами.
15. Поднимите ремни безопасности и пристегните пряжки к эластичным боковым креплениям.
16. Посадите ребенка в автокресло и отрегулируйте ремни безопасности на плечах и на поясе ребенка, как показано на рисунке.
17. Застегните ремни безопасности, перехлестнув язычки и вставив их в пряжку лямки, проходящей между ногами, до защелкивания на месте.
18. Ребенок сидит правильно, ремни безопасности застегнуты соответствующим образом.
19. Для завершения процедуры убедитесь, что плечевые лямки лежат не слишком свободно, потянув за центральный регулировочный ремень, как показано на рисунке. Убедитесь, что ремни безопасности не затянуты слишком плотно.

▲ ВАЖНО! Ремни должны быть достаточно ослаблены для того, чтобы можно было вставить

палец между ремнем и грудной клеткой ребенка.

20. Чтобы ослабить натяжение ремней, нажмите на кнопку в центре детского автокресла и одновременно потяните ремни на себя.

▲ ВАЖНО! Беритесь за ремни безопасности под плечевыми накладками и тяните, как показано на рисунке.

21. Автокресло оснащено дополнительной вставкой, которую можно использовать только для маленьких детей. Уберите ее, когда ребенок подрастет.
 - Чтобы удалить дополнительную вставку, расстегните ремни безопасности, вытяните их из вставки и выньте лямку, проходящую между ногами, через прорезь в дополнительной вставке.
- ▲ ВАЖНО! Дополнительную вставку следует снимать при использовании Viaggio 0+1 Switchable в качестве автокресла группы 1.**

Как отрегулировать высоту подголовника

Подголовник следует отрегулировать так, чтобы он соответствовал росту ребенка. Имеется 7 положений.

22. Для перевода подголовника из нижнего положения в более высокое выполните следующие действия: потяните вверх язычок, расположенный в верхней центральной части подголовника. Подголовник будет двигаться вместе с язычком. Для перевода подголовника из верхнего положения в более низкое выполните следующие действия: потяните вверх язычок в верхней центральной части подголовника и одновременно нажмите на подголовник, чтобы опустить его в нужное положение.

Закончив, попробуйте подвигать подголовник, чтобы убедиться в его надлежащей фиксации.

23. **ВНИМАНИЕ!** Не используйте автокресло в качестве изделия группы 0+, не разложив сначала клин для регулирования наклона, как показано для шага 1 А-В (рис. А).

ВНИМАНИЕ! Не используйте автокресло в качестве изделия группы 0+, не изменив сначала наклон

- спинки, как показано для шага 1С (рис. В).
24. **Режим группы 0+:** плечевые лямки расположены правильно, если плечи ребенка находятся чуть выше отверстий для плечевых лямок.
25. **▲ ВАЖНО! Лямки не должны находиться слишком высоко или слишком низко относительно плеч ребенка.**
26. **ВНИМАНИЕ! Не используйте автокресло в качестве изделия группы 1 с разложенным клином для регулирования наклона.**
27. **Режим группы 1:** плечевые лямки расположены правильно, если плечи ребенка находятся немного ниже отверстий для плечевых лямок.
28. **▲ ВАЖНО! Лямки не должны находиться слишком высоко или слишком низко относительно плеч ребенка.**
29. **▲ ВАЖНО!** Автокресло Viaggio 0+1 Switchable имеет 5 различных положений наклона только при использовании в качестве изделия группы 1. Чтобы изменить наклон автокресла, нажмите на рычаг под сиденьем (рис. А) и потяните на себя до нужного положения (рис. В).

Как снять обивку сиденья

Чтобы снять обивку автокресла Viaggio 0+1 Switchable, выполните следующие действия:

- Снимите дополнительную вставку, если она имеется (пункт 20).
 - Расстегните ремни безопасности (пункт 13).
 - Откройте заднюю крышку.
30. Отсоедините ремни безопасности от задней фиксирующей панели.
31. Отпустите (с задней стороны спинки) ремни безопасности и вытяните их спереди.
32. Расстегните (с задней стороны спинки) плечевые накладки и стяните их с ремней безопасности спереди.
33. Вытяните регулировочный ремень через отверстие (рис. С), а затем снимите обивку подголовника, потянув ее вверх (рис. D).
34. Снизу под корпусом отстегните лямку, проходящую между ногами ребенка (рис. Е), и вытяните ремень из тканевого чехла лямки, проходящей между ногами

(рис. F).

35. Вытащите ремень через прорезь в ткани и снимите обивку, как показано на рисунке.

Уход за обивкой

Почистите тканевые детали щеткой, чтобы удалить пыль.

- Прежде чем поместить обивку в стиральную машину, выньте пенопластовую прокладку на задней поверхности дополнительной вставки.
- При стирке точно следуйте инструкциям на этикетке,вшитой в чехол изделия.
- Не использовать хлорный отбеливатель.
- Не гладить.
- Не подвергать химической чистке.
- Не удалять пятна растворителями.
- Не сушить в сушилке.

Как установить на место обивку автокресла Viaggio 0+1 Switchable

Чтобы установить на место обивку автокресла Viaggio 0+1 Switchable, выполните следующие действия:

36. Снизу протяните ремни безопасности сквозь прорезь в ткани (рис. А).
- Вставьте лямку, проходящую между ногами, в соответствующее место обивки (рис. В).
37. Прикрепите ее к отверстию в раме.
38. Пристегните язычок к отверстию в ляжке, проходящей между ногами.
39. Надевайте обивку, начиная с сиденья и перемещаясь вверх, обращая внимание на форму спинки.
40. Наденьте обивку на подголовник, убедившись, что красная полоска прошла сквозь отверстие в ткани.
41. Вставьте ремни безопасности в обивку в следующем порядке: начните с пряжек плечевых лямок, а затем займитесь ремнями.
42. Вытяните ремни и вставьте их в корпус автокресла (ремни в верхнее отверстие, пряжки в нижнее).
43. Закрепите их в спинке соответствующим образом, как показано на рисунке.
- Застегните ремни безопасности спереди (пункт 17).

ВАЖНО! Ремни не должны перекручиваться.
44. **ВНИМАНИЕ! Центральный регулировочный ремень должен проходить позади пластикового щитка, как показано на рисунке.**

45. Откройте заднюю крышку и прикрепите ремни к задней фиксирующей панели.
- Застегните ремни безопасности впереди (пункт 16).
 - Установите на сиденье дополнительную вставку, если ребенок маленький, а кресло используется как изделие группы 0+.

Аксессуары (продаются отдельно)

46. **Clima Cover Car Seat:** стираемый чехол из вискозного волокна торговой марки Tencel, натурального теплорегулирующего волокна с контролем влажности тела (теплое зимой и прохладное летом) (рис. А).
- **Travel Bag Car Seat:** практичная сумка для путешествий помогает содержать автомобильное сиденье в чистоте и обеспечивает его защиту (рис. В).
47. **Car Seat Cup Holder:** практичный съемный держатель стаканчика, который позволяет всегда держать напиток для ребенка под рукой (рис. С).

Серийные номера

48. Под сиденьем автокресла Viaggio 0+1 Switchable указано его название, дата производства и серийный номер.
49. Сертификационная табличка изделия Viaggio 0+1 Switchable находится за спинкой.
50. Дата изготовления ремней. Эту информацию следует указывать в любых претензиях.

Чистка изделия

- Ваше изделие нуждается в несложном уходе. Операции чистки и ухода должны выполнять только взрослые.
- Рекомендуется содержать в чистоте все движущиеся части.
- Периодически очищайте пластмассовые детали влажной тряпкой, не пользуйтесь растворителями и сходными веществами.
- Почистите щеткой тканые части, чтобы удалить пыль.
- Не чистите ударопоглощающее устройство из

полистирола растворителями или сходными с ними веществами.

- Защитите изделие от атмосферных осадков – воды, снега или дождя. Постоянная и продолжительная подверженность солнечным лучам может вызвать изменения цвета многих материалов.
- Храните изделие в сухом месте.

Как читать сертификационную табличку

- В этом параграфе объясняется, как истолковывать сертификационную табличку (оранжевая табличка).
- Это автокресло сертифицировано для крепления в автомобиле только одним образом: с помощью системы крепления с использованием статических или оснащенных инерционной катушкой трехточечных ремней безопасности (маркировка UNIVERSAL (УНИВЕРСАЛЬНОЕ) означает, что автокресло пригодно для транспортных средств с таким типом ремней безопасности).
- В верхней части таблички указана торговая марка компании-производителя и название изделия.
- Буква Е в кружке означает, что изделие сертифицировано в Европе, а цифра указывает на страну, предоставившую сертификацию изделия (1: Германия, 2: Франция, 3: Италия, 4: Нидерланды, 11: Великобритания, 24: Республика Ирландия).
- Номер сертификации: если номер начинается с 04, это указывает на соответствие четвертой поправки (действующей в настоящее время) стандарта R44.
- Ссылочный стандарт: UN/ECE R44/04.
- Заводской серийный номер: согласно условиям сертификации каждое автокресло имеет индивидуальный номер.

PEG-PEREGO S.p.A.



Peg-Perego S.p.A. сертифицирована по ISO 9001. Сертификация гарантирует заказчикам и потребителям, что компания работает, соблюдая принципы гласности и доверия. Компания Peg-Perego имеет право вносить в любой

момент изменения в модели, описанные в настоящем издании, по причинам технического или коммерческого характера. Peg-Perego находится к услугам своих клиентов для полного удовлетворения всех их требований. Поэтому для нас очень важно знать мнение наших клиентов. Поэтому мы будем вам признательны, если после использования нашего изделия вы заполните АНКЕТУ ОБ УДОВЛЕТВОРЕННОСТИ ПОТРЕБИТЕЛЯ, которую можно найти на нашем сайте в Интернете, высказывая свои замечания или рекомендации: www.pegperego.com

Служба обслуживания Peg-Perego

В случае утери или порчи аксессуаров, применяйте только фирменные запасные части производства компании Peg Pérégo. Для выполнения ремонта, замены запасных частей и получения информации об устройстве обращайтесь в службу послепродажного обслуживания Peg Pérégo, сообщив, при его наличии, серийный номер продукта:

Срок службы: 3 года
Гарантийный срок: 12 месяцев

тел.: 0039/039/60.88.213
факс 0039/039/33.09.992
e-mail assistenza@pegperego.it
сайт в интернете: www.pegperego.com

Изготовитель: PEG PEREGO S.P.A.
(Пер Перего С.П.А.); Адрес: Via de Gasperi 50 - 20862
ARCORE (MB), Italy (Виа де Гаспери 50,
20862 Аркоре (МБ), Италия).
Страна производства: Италия

EAC

TR_Türkçe

Peg-Pérego ürünlerinden birini seçtiğiniz için teşekkür ederiz.

Ürünün özellikleri **Çocuk koltuğu, Grup 0+, Kemerli "üniwersal" kategori**

- 13 kg'a (doğumdan itibaren yaklaşık 1 yaşına) kadar çocuklar için ECE R44/04 sayılı Avrupa Standardına uygun olarak onaylanmıştır.
- Tümüyle olmasa da çoğu araç koltuğuyla uyumludur.
- Aracın kullanma ve bakım kılavuzunda "Üniwersal", Grup 0+ araç sabitleme sistemleriyle uyumlu olduğu belirtiliyorsa, çocuk koltuğu doğru şekilde kurulabilir.
- Bu çocuk koltuğu "Üniwersal" olarak sınıflandırılır ve onay etiketine sahip olmayan önceki modele kıyasla daha sıkı onay ölçütlerini karşılar.
- Bu çocuk koltuğu yalnızca UN/ ECE R^o16 sayılı standarda veya eşdeğer yönetmeliklere göre onaylı, sabit veya makaralı üç noktalı emniyet kemerleriyle donatılmış onaylı araçlarda kullanılabilir.
- İki sabitleme noktasına veya yalnızca karından sabitleme noktasına sahip emniyet kemerleriyle birlikte kullanılmasa yasaktır.

Çocuk koltuğu, Grup 1, Kemerli "üniwersal" kategori

- Ağırlığı 9 ila 18 kg arasında değişen (9 aylık ila 4 yaş arası) çocuklar için ECE R44/04 sayılı Avrupa Standardına uygun olarak onaylanmıştır.
- Tümüyle olmasa da çoğu araç koltuğuyla uyumludur.
- Aracın kullanma ve bakım kılavuzunda "Üniwersal", Grup 1 araç sabitleme sistemleriyle uyumlu olduğu belirtiliyorsa, çocuk koltuğu doğru şekilde kurulabilir.
- Bu çocuk koltuğu "Üniwersal" olarak sınıflandırılır ve onay etiketine sahip olmayan önceki modele kıyasla daha sıkı onay ölçütlerini karşılar.

▲ ÖNEMLİ

- "Viaggio 0+1 Switchable" Grup 0+ araç koltuğu olarak kullanıldığında arkaya, Grup 1 araç koltuğu olarak kullanıldığında ise öne bakmalıdır.
- "Viaggio 0+1 Switchable" ürününü seyir yönüne bakmayan veya seyir yönüne göre yerleşimine duralan koltuklara kurmayın.
- Grup 0+ araç koltuğu olarak ön koltukta kullanılıyorsa, ön hava yastığı devre dışı bırakılmalıdır.
- Çocuk koltuğu Grup 1 yapılandırmasında ön koltuğa kurulmuşsa, göğüs paneline olabildiğince uzağa yerleştirilmesi tavsiye edilir.
- Bu ürün artan seri numarasına sahiptir.
- Viaggio 0+1 Switchable ürününü kurarken sorun yaşıyorsanız, koltuk başlığını kaldırın veya çıkarın.

▲ UYARI

- **Kullanmadan önce tüm talimatları dikkatli bir şekilde okuyun ve bu talimatları ileride başvurmak üzere güvenli bir yerde saklayın. Araç koltuğu kurulum talimatlarını tam olarak izlememeniz çocuğunuzun ciddi tehlikelere maruz kalmasına yol açabilir.**
- Viaggio 0+1 Switchable ürünü yetişkinler tarafından birleştirilmeli ve kurulmalıdır.
- Araç koltuğu çocuk içine oturtulmadan birleştirilmeli ve kurulmalıdır.
- Seyir esnasında çocuğunuzu kesinlikle kucağınızda almayın veya araba koltuklarına oturmasına izin vermeyin. Düşük hızlarda dahi ani frende çocuk kolayca ileri fırlayabilir.
- Parmaklarınızı mekanizmaların içine sokmayın.
- Kaza anında araç koltuğunda oturan çocuğu yaralayabilecek bagajlara veya diğer nesnelere özellikle dikkat edin.
- Kaza anında araç koltuğunun serbest kalmasına neden olabileceklerinden burada belirtilenler dışındaki kurulum yöntemlerini kullanmayın.
- Araç koltuğunu iyice sabitlemek için üç noktali emniyet kemeri kullanıldığından ve emniyet kemerinin bükülmediğinden emin olun. Kaza nedeniyle gerilmiş kemerlerin değiştirilmesi gerekir.
- Çocuğunuzu araç içinde koltukta gözetimsiz

bırakmayın: uyuduğunda dahi daima çocuğunuzu izleyin.

- Araç hareket halindeyken kesinlikle çocuğu koltuktan kaldırmayın.
- Çocuk araç koltuğunun koltuğun veya kapının hareketli kısmıyla bloke olmadığından emin olun.
- Çocukta rahatsızlığa neden olmayacak şekilde olabildiğince gergin olduklarını kontrol ederek kemerlerin yüksekliğini ve gerginliğini ayarlayın. Emniyet kemerinin bükülmediğinden ve çocuğun kemeri açamayacağından emin olun.
- Bu araç koltuğu kısa süreli uykular için tasarlanmıştır.
- Bazı kısımları aşırı ısınarak çocuğunuzun narin cildinde yaralanmalara yol açabileceğinden doğrudan güneş ışığına maruz kaldığı durumlarda araç koltuğunu araçta bırakmayın. Çocuğunuzu oturtmadan önce koltuğun çok sıcak olmadığından emin olun.
- Çocuk araç koltuğunu astarsız kullanmayın. Bu astar koltuğun ayrılmaz parçası ve emniyet açısından zorunlu olduğundan imalatçı tarafından özellikle onaylanmadıkça başka bir astarla değiştirilmemelidir.
- Herhangi bir şüpheye düşerseniz, bu çocuk araç koltuğunun imalatçısıyla veya perakendecisiyle bağlantı kurun.
- Yapıştırma veya dikilmiş etiketleri çıkarmayın. Bu etiketlerin çıkarılması ürünün yasalara uygun olmasına yol açabilir.
- Yapısal zarar görmüş olabileceğinden ve tehlike yaratabileceğinden kırıkta, parçaları eksikse, ikinci else veya kaza sonucu ağır darbelerle maruz kalmışsa çocuk araç koltuğunu kullanmayın.
- Üründe tadilat yapmayın.
- Onarım, parça değişikliği ve ürünle ilgili bilgi için satış sonrası hizmetlerle bağlantı kurun. Daha çok bilgi almak için bu kilavuzun son sayfasına gidin.
- Araç koltuğu çocuk içinde oturmduğunda dahi daima araç içinde sabitlenmiş halde olmalıdır. Ani frende yolculara zarar verilebilir.
- Şaside belirtilen tarihten itibaren yedi yıldan uzun bir süre geçmişe, araç koltuğunu kullanmayın. Malzemelerin doğal yaşlanması araç koltuğunun güvenlikle ilgili yasalara artık uygun olmadığı anlamına gelebilir.

- İmalatçı veya yetkili merciler tarafından onaylanmamış aksesuarları kullanmayın.

Kullanma talimatları, UNİVERSAL KATEGORİ - Kemerli Grup 0+

Emniyet kemerleriyle sabitleme

1. **▲ ÖNEMLİ: Viaggio 0+1 Switchable araç koltuğunun Grup 0+ modunda doğru şekilde kullanılması için şunları yapmanız gerekir:**
 - Koltuğun altındaki eğim plakasını çıkarın. Çıkarmak için tutma yerine bastırın ve tabanı çıkararak kendinize doğru çekin (ok A ve B).
 - Koltuğu en yüksek konumda yatırmak için kolu kullanın (ok C).
2. Viaggio 0+1 Switchable araç koltuğu Grup 0+ araç koltuğu olarak kullanılmak üzere doğru şekilde yapılandırılmıştır.
3. Viaggio 0+1 Switchable araç koltuğunu şekilde gösterildiği gibi arkaya bakar şekilde koltuğa uygulayın. Aşağıdaki adımları izleyerek araç koltuğu kemerini şasi ile koltuk arasına yerleştirin:
 - kemeri önce açık mavi renkli ağ kılavuzlarının içine kaydırın (ok A);
 - emniyet kemerini klik sesi gelene kadar koltuktaki açık mavi renkli tokasına takın (ok B);
4. emniyet kemerini üstteki açık mavi ağ yuvasından geçirin (ok C).
▲ ÖNEMLİ: kemeri sıkıca tutup çekerek Viaggio 0+1 Switchable ürününün araç koltuğuna mümkün olduğunca yaklaşmasını sağlayın (ok D).

Kullanma talimatları, UNİVERSAL KATEGORİ - Kemerli Grup 1

Emniyet kemerleriyle sabitleme

5. **▲ ÖNEMLİ: Viaggio 0+1 Switchable çocuk koltuğunu Grup 1 modunda doğru şekilde kullanılması için şunları yapmanız gerekir:**
 - çocuk koltuğunun tabanındaki muhafazayı yeniden konumlandırın.
 - Kola bastırıp, şekilde gösterildiği gibi içeri doğru itin.

6. Viaggio 0+1 Switchable araç koltuğunu şekilde gösterildiği gibi normal seyir yönüne bakacak şekilde aracın koltuğuna yerleştirin.
7. Aracın emniyet kemerini araç koltuğunun arkasından daha kolay geçirmek için şekilde gösterildiği gibi kolu kullanarak koltuğu en yatık konuma getirmeniz gerekir.
8. Aracın emniyet kemerini araç koltuğunun şasisi ile muhafazasının arasından geçirin.
9. Karın kemeri kırmızı renkle işaretli alçak yuvaların içinden geçmelidir. Tokasına kilitletiğinizden emin olarak emniyet kemerini takın.
10. Karın kemerinin kırmızı renkli alçak yuvaların içinden geçtiğinden emin olup, sıkın.
11. Koltuğun altındaki tutma yerini çekerek (Şekil A) ve çocuk koltuğunu şekildeki gibi iterek (Şekil B) koltuk sırtını tekrar dikey konuma getirin.
12. Araç içinde sabitleme prosedürünü tamamlamak için Steady Fix aygıtını kullanın. Klipsi açın ve çapraz gelen kemeri içinden geçirin; kemerin sıkı ve bükülmemiş olduğundan emin olun (Şekil A). Emniyet mandalını kapatın (Şekil B).
13. **▲ ÖNEMLİ: Viaggio 0+1 Switchable ürününü aracın koltuğuna daha yakın bir konuma getirmek için emniyet kemerini tutup yukarı doğru sıkıca çekin (Şekil C).** Bu işlem tamamlanırken koltuğu istediğiniz konumda yatırabilirsiniz (bkz. Madde 6).

Çocuğun Viaggio 0+1 Switchable araç koltuğuna yerleştirilmesi

14. Çocuğu pusete oturtmadan önce bacak ayırma kayışının tokasındaki kırmızı düğmeye basarak emniyet kayışını açın.
15. Emniyet kayışını kaldırın ve tokaları yanlardaki lastik parçalara tutturun.
16. Çocuğu pusete oturtun ve şekilde gösterildiği gibi emniyet kayışlarını çocuğun omuzlarından ve belinden geçirerek ayarlayın.
17. İki kayış üst üste bindirerek ve tokaları yerlerine oturma kadar bacak ayırma kayışına takarak kemeri sabitleyin.
18. Emniyet kayışı doğru şekilde sabitlendiğinde çocuk doğru şekilde oturur.
19. Kurulumu tamamlamak için şekilde gösterildiği gibi

orta ayarlama kayışı çekerek emniyet kemerinin çok gevşek olup olmadığını kontrol edin. Emniyet kemerlerinin çok sıkı olmadığından emin olun.

▲ ÖNEMLİ: Kemerler, kemer ile çocuğun göğüs bölgesi arasına parmağınızı sokabileceğiniz kadar gevşek olmalıdır.

- 20- Emniyet kemerlerini gevşetmek için çocuk koltuğunun ortasındaki düğmeye basın ve aynı anda kemerleri kendinize doğru çekin.

▲ ÖNEMLİ: şekilde gösterildiği gibi emniyet kemerlerini omuz yastıklarının altından tutup çekin.

- 21- Araç koltuğunda yalnızca çok küçük çocuklar için kullanılacak bir dolgu yastığı bulunur. Çocuk büyüdüğünde bu yastığı çıkarın.

• Dolgu yastığını çıkarmak için emniyet kemerlerini gevşetin, kemerleri dolgu yastığından çıkarın ve bacak desteğindeki dolgu yastığındaki yuvadan çıkarın.

▲ ÖNEMLİ: Viaggio 0+1 Switchable ürünü Grup 1 araç koltuğu olarak kullanılacağı zaman dolgu yastığı çıkarılmalıdır.

Koltuk başlığı yüksekliğinin ayarlanması

Koltuk başlığı çocuğun yüksekliğine karşılık gelecek şekilde ayarlanmalıdır. 7 konum mevcuttur.

- 22- Alçak bir konumdan daha yüksek bir konuma geçirmek için: koltuk başlığının üst orta kısmındaki kayışı yukarı doğru çekin. Koltuk başlığı aynı anda hareket eder.

Yüksek bir konumdan daha alçak bir konuma geçirmek için: koltuk başlığının üst orta kısmındaki kayışı yukarı doğru çekip, aynı anda koltuk başlığını istediğiniz konuma doğru bastırın.

İşlemi tamamladığınızda yerine oturup oturmadığını kontrol etmek için koltuk başlığını hareket ettirmeye çalışın.

- 23- **UYARI:** madde 1 A-B'de (Şekil A) gösterildiği gibi önce muhafazayı çıkarmadan çocuk koltuğunu Grup 0+ olarak kullanmayın.

UYARI: madde 1C'de (Şekil B) gösterildiği gibi önce koltuk sırtını yatırmadan çocuk koltuğunu Grup 0+ olarak kullanmayın.

- 24- **Grup 0+ modu:** çocuğun omuzları emniyet kemeri kayış deliklerinin hemen üzerinde olduğunda emniyet

kemerleri doğru yerleştirilmiştir.

- 25- **▲ ÖNEMLİ:** emniyet kemerleri çocuğun omuzlarından çok yukarıda veya aşağıda olmamalıdır.

- 26- **UYARI:** çocuk koltuğunu muhafazası çıkarılmış halde Grup 1 olarak kullanmayın.

- 27- **Grup 1 modu:** çocuğun omuzları emniyet kemeri kayış deliklerinin hemen altında olduğunda emniyet kemerleri doğru yerleştirilmiştir.

- 28- **▲ ÖNEMLİ:** emniyet kemerleri çocuğun omuzlarından çok yukarıda veya aşağıda olmamalıdır.

- 29- **▲ ÖNEMLİ:** Viaggio 0+1 Switchable araç koltuğu yalnızca Grup 1 koltuk olarak kullanıldığında 5 farklı konumda yatırılabilir. Koltuğu yatırmak için koltuğun altındaki kola (Şekil A) bastırın ve koltuğu istediğiniz konuma getirmek için kendinize doğru çekin (Şekil B).

Astarın çıkarılması

Viaggio 0+1 Switchable çocuk koltuğunun astarını çıkarmak için:

- Varsa koltuk başlığını çıkarın (madde 20).
 - Emniyet kayışlarını açın (madde 13).
 - Arka kapağı açın.
- 30- Arka destekteki kayışları çıkarın.
- 31- Arkadan emniyet kemerleri kayışlarını çözün ve önden çekin;
- 32- Arkadan omuz pedlerini çözün ve önden emniyet kemerinden çekin;
- 33- Kayışı yuvadan (Şekil C) çıkarıp, koltuk başlığının üstten çıkarın (Şekil D);
- 34- Şasinin altında bacak ayırıcısını çözün (Şekil E) ve kayışı kumaş bacak ayırıcısından çıkarın (Şekil F).
- 35- Kayışı kumaştaki yarıktan çıkarıp, şekilde gösterildiği gibi astarı çıkarın.

Yastıkların bakımı

Tozları gidermek için kumaş parçaları fırçalayın.

- Örtüyü çamaşır makinesine koymadan önce dolgu yastığındaki köpük lastik yastığı arka kısımdan çıkarın.
- Yıkama sırasında, örtüye dikili etikette yer alan talimatlara harfiyen uyun.

- Klorlu a artıcı kullanmayın.
-  t lemeyin.
- Kuru temizlemeye vermeyin.
- Lekeleri c z c lerle cıkarmayın.
- Kurutma makinesinde kurutmayın.

Viaggio 0+1 Switchable ara koltuĐundaki astarının yerine takılması

Viaggio 0+1 Switchable çocuk koltuĐunun astarını yerine takmak iin:

36. Alttan emniyet kayışlarını kumaştaki yarıktan geri geirin (Şekil A).
 - Kayış tekrar kumaş bacak ayırıcısına yerleştirin (Şekil B).
37. Bunu şasideki deliĐe sabitleyin.
38. Bandı, bacak ayırma kayışının sabitleme noktasına sabitleyin
39. Koltuktan başlayıp yukarı doĐru ilerleyerek ve koltuk sırtının konumuna  zen g stererek astarı geirin.
40. Koltuk bařlıĐını geri yerine takın, kırmızı mandalın kumaştaki yarıktan getiĐinden emin olun.
41. Oto bebek koltuĐundaki omuz kemerlerini Őu sırayla takın: omuz kemerlerinin tokasından başlayın ve ardından kemerleri takın.
42. Kemerleri ekin ve koltuĐun Őasesine takın (kemerleri  st delikten ve tokayı alt delikten geirin).
43. Şekilde g sterildiĐi gibi arkaya d zg n şekilde baĐlayın.
 - Emniyet kemeri kayışlarını baĐlayın (madde 16)
44. ** NEMLİ: Kayışlar b k lmemelidir.**
44. **DİKKAT: Orta ayarlama kayış g sterildiĐi gibi plastik kalkanın arkasından gemelidir.**
45. Arka kapaĐı aın ve kayışları arka desteĐe sabitleyin.
 - Emniyet kemerlerini  nden takın (madde 16).
 - ocuk k kse ve koltuĐu Grup 0+ koltuk olarak kullanıyorsanız, dolgu minderini yerleştirin.

Aksesuarlar

46. **Clima Cover Car Seat:** v cut nemini d zenleyen (kiřin sıcak ve yazın soĐuk) doĐal ısı d zenleyici bir fiber olan Tencel'den yıkanabilir  rt  (Şekil A).
- **Travel Bag Car Seat:** ara koltuĐunu temiz tutan ve koruyan pratik seyahat antası (Şekil B).

47. **Car Seat Cup Holder:** BebeĐin ieĐeĐini yakında tutmayı saĐlamak iin pratik ve ıkarılabilir bardak tutucu (Şekil C).

Seri numaraları

48. Viaggio 0+1 Switchable  r n n n adı,  retim tarihi ve seri numarası koltuĐunun altında yer alır.
49. Viaggio 0+1 Switchable koltuĐunun onay etiketi koltuk sırtının arkasındadır.
50. Kayışın  retim tarihi.
 - Bu bilgi herhangi bir Őikayette istenir.

 r n n temizlenmesi

- Elinizdeki  r n n ok az bir bakıma ihtiyaı vardır. Temizlik iřlemleri sadece yetiřkin kiřiler tarafından yapılmalıdır.
- B t n hareketli kısımlarının temiz tutulması ve gerekirse tavsiye edilir.
- Plastik kısımlarını periyodik olarak nemli bez ile temizleyiniz, c z c  ve benzeri  r nler kullanmayınız.
- Tozdan arındırmak iin kumaş kısımlarını firalayınız.
- Polistrol darbe emiciyi c z c  veya benzeri  r nler ile temizlemeyiniz.
-  r n  su, yaĐım veya kar gibi atmosfer etkenlerinden koruyunuz; devamlı ve uzun s re g neř altında kalması bir ok malzemede renk deĐiřikliklerine yol aabilir.
-  r n  kuru bir yerde saklayınız.

Onay etiketinin okunması

- Bu paragrafta onay etiketinin (turuncu etiket) nasıl yorumlanacaĐı anlatılır.
- Bu ocuk koltuĐunun bir araca yalnızca tek şekilde sabitlenmesi onaylanmaktadır: sabit veya makaralı   noktalı emniyet kemerleriyle donatılmış sabitleme sistemi ( NİVERSAL iřareti ara koltuĐunun bu t r emniyet kemerine sahip aralar iin uygun olduĐunu g sterir).
- Etiketin  st nde imalatı firmanın ticari markası ve  r n n adı yer alır.
- Daire iindeki E harfi, Avrupa onay iřaretidir ve rakam onayın verildiĐi  lkeyi g sterir (1: Almanya, 2: Fransa,

3: İtalya, 4: Hollanda, 11: Büyük Britanya, 24: İrlanda Cumhuriyeti).

- Onay numarası: bu numara 04 ile başlıyorsa, R44 Yönetmeliğinin dördüncü (halihazırda yürürlükte olan) değişikliğini gösterir.
- Referans alınan standart: UN/ECE R44/04.
- Üretim seri numarası: Onay verildiğinde her araç koltuğu kendi numarasına sahiptir olur.

PEG-PÉREGO S.p.A.



Peg Pérego S.p.A. ISO 9001 sertifikasına sahiptir. Söz konusu sertifikalandırma, Kullanıcılara, Şirketin şeffaf ve güvenilir çalışmaları konusunda garanti sunmaktadır. Peg Pérego, bu belgede belirtilen ürün özellikleri üzerinde, teknik

ve ticari gereksinimlere istinaden, arzuladığı zaman değişiklik yapabileceğini saklı tutar. Peg Pérego, gereksinimlerine en iyi şekilde verebilmek için tüm Müşterilerinin emrine amadedir. Bu nedenle de Müşterilerimizin fikir ve görüşlerini almak bizim için gayet önemlidir. Ürünümüzü kullandıktan sonra, aşağıda belirtilen internet sitemizde bulabileceğiniz "Müşteri Memnuniyet Formunu" doldurmak suretiyle muhtemel görüş ve önerilerinizi bizlere bildirebilirsiniz. Sizlere müteşekkirimiz: www.pegperegocom

Peg-Pérego teknik bakım servisi

Modelin parçalarının kazara kaybedilmesi veya zarar görmesi halinde, sadece orijinal Peg Pérego yedek parçalarını kullanınız. Olaşır tamir ve değiştirme işlemleri, ürün hakkında bilgi, orijinal yedek parça ve aksesuar satışı için Peg Pérego Destek Servisi ile temas kurunuz ve mevcutsa ürünün seri numarasını belirtiniz.

Tel. 0039/039/60.88.213 **Fax** 0039/039/33.09.992
e-mail assistenza@pegperegocom
İnternet sitesi www.pegperegocom

Bu kılavuzun içeriği üzerindeki tüm fikri mülkiyet hakları PEG PEREGO S.p.A'ya aittir ve yürürlükteki yasalardan tarafından korunmaktadır.

HR/SRB/MNE/BiH_Hrvatski

Hvala vam što ste odabrali proizvod Peg-Pérego.

Karakteristike proizvoda *Auto sjedalica, grupa 0+, kategorija "Univerzalna" s pojasevima*

- Usklađena prema Europskoj normi ECE R44/04 za djecu težine od 0 do 13 kg (od rođenja do oko 1 godine).
- Odgovara većini sjedala vozila, ali ne svima.
- Auto sjedalicu je moguće ispravno montirati ako je u priručniku za uporabu i održavanje vozila navedena kompatibilnost sa sustavima koji spadaju u "Univerzalne" grupe 0+.
- Ova auto sjedalica je klasificirana kao "Univerzalna" prema najstrožim uvjetima usklađivanja u odnosu na prethodne modele koji nemaju naljepnicu usklađivanja.
- Ovu auto sjedalicu možete koristiti samo u odobrenim vozilima opremljenim statičkim ili sigurnosnim pojasevima na namatanje s pričvršćivanjem u tri točke, usklađenim prema pravilniku UN/ECE br.16 ili ekvivalentnom propisu.
- Nije dopušteno korištenje sigurnosnog pojasa s pričvršćivanjem u dvije točke ili preko struka.

Auto sjedalica, grupa 1, kategorija "Univerzalna" s pojasevima

- Usklađena prema Europskoj normi UN/ECE R44/04 za djecu težine od 9 do 18 kg (od 9 mjeseci do oko 4 godine).
- Odgovara većini sjedala vozila, ali ne svima.
- Auto sjedalicu je moguće ispravno montirati ako je u priručniku za uporabu i održavanje vozila navedena kompatibilnost sa sustavima koji spadaju u "Univerzalne" grupe 1.
- Ova auto sjedalica je klasificirana kao "Univerzalna" prema najstrožim uvjetima usklađivanja u odnosu na prethodne modele koji nemaju naljepnicu usklađivanja.

▲ VAŽNO

- "Viaggio 0+1 Switchable" se postavlja u vozilo u smjeru obrnutom od smjera vožnje kad se koristi kao sjedalica grupe 0+; u smjeru vožnje kad se koristi kao sjedalica grupe 1.
- Ne postavljajte "Viaggio 0+1 Switchable" na sjedala usmjerena suprotno ili okomito u odnosu na pravac kretanja vozila.
- Ako se montira na prednje sjedalo u konfiguraciji grupe 0+, isključite prednji zračni jastuk.
- U slučaju postavljanja sjedalice na prednje sjedalo u konfiguraciji grupe 1, preporučuje se montaža što dalje od upravljačke ploče.
- Ovaj proizvod ima redni serijski broj.
- U slučaju poteškoća prilikom montaže Viaggio 0+1 Switchable, podignite ili skinite naslon za glavu vozila.

▲ NAPOMENA

- **Prije uporabe pažljivo pročitajte upute i čuvajte ih u odgovarajućem džepu radi buduće uporabe. Nepoštivanje uputa za montažu auto sjedalice može uzrokovati pojavu ozbiljnih rizika za vaše dijete.**
- Postupak montaže i sklapanja Viaggio 0+1 Switchable mora vršiti odrasla osoba.
- Postupak montaže i pričvršćivanja treba vršiti dok dijete nije u auto sjedalici.
- Tijekom vožnje dijete nikada ne držite u rukama i ne stavljajte ga izvan auto sjedalice. U slučaju iznenadnog kočenja, čak kod male brzine vožnje, dijete bi moglo biti izbačeno prema naprijed.
- Izbjegavajte uvlačenje prstiju unutar mehanizama.
- U vozilu posebnu pažnju posvetite prtljazi ili drugim predmetima koji mogu uzrokovati ozljedu djeteta na auto sjedalici u slučaju prometne nezgode.
- Ne koristite drugi način montaže od navedenog, zbog opasnosti od odvajanja sjedalice u slučaju prometne nezgode.
- Provjerite je li sigurnosni pojas vozila u tri točke kojim pričvršćujete auto sjedalicu uvijek zategnut i nije zapetljan, preporučuje se njegova zamjena u slučaju

da je podvrgnut velikom naprezanju zbog prometne nezgode.

- Nikada ne ostavljajte dijete u auto sjedalici bez nadzora: nadzirite ga i kada spava.
- Dok je vozilo u pokretu nikada ne vadite dijete iz auto sjedalice.
- Provjerite da auto sjedalica ne ostane blokirana zbog pokretnog dijela sjedala ili vrata.
- Podesite visinu i napetost pojaseva tako da su priljubljeni uz tijelo djeteta, pazeci da ga ne zatežu previše; provjerite je li pojas zapetljan i pazite da ga dijete ne može otkaćiti.
- Ova auto sjedalica nije namijenjena za dulji boravak u njoj tijekom spavanja.
- Ne ostavljajte auto sjedalicu u vozilu dulje izloženu izravnom sunčevom zračenju, neki bi se dijelovi mogli pregrijati i oštetiti nježnu kožu djeteta, provjerite prije postavljanja djeteta.
- Ne koristite auto sjedalicu bez pokrivača od platna, pokrivač se ne smije zamijeniti drugim koji proizvođač nije odobrio jer je pokrivač sastavni dio sjedalice i njene sigurnosti.
- U slučaju sumnje obratite se proizvođaču ili prodavaču ove auto sjedalice.
- Ne skidajte samoljepljive i zašivene etikete, jer bi time mogli isključiti proizvod iz okvira normative usklađenosti.
- Ne koristite auto sjedalicu ako ima oštećenja ili nedostaju pojedini dijelovi, ako je iz druge ruke ili ako je bila podložna velikim naprezanjima zbog prometne nezgode jer bi mogla imati vrlo opasna strukturna oštećenja.
- Ne vršite prepravke proizvoda.
- Za eventualne popravke, zamjene dijelova i informacije o proizvodu obratite se službi podrške nakon prodaje. Razne informacije nalaze se na zadnjoj stranici ovoga priručnika.
- Sjedalica u vozilu uvijek mora biti pričvršćena i kada u njoj nema djeteta. U slučaju iznenadnog kočenja sjedalica bi mogla prouzročiti ozljede putnika u vozilu.
- Ne koristite ovu auto sjedalicu nakon sedam godina od datuma proizvodnje označenog na proizvodu, zbog

prirodnog starenja materijala proizvod bi mogao biti izvan propisanih vrijednosti.

- Ne koristite opremu koju nije odobrio proizvođač ili nadležna vlast.

Upute za uporabu **KATEGORIJA UNIVERZALNA s pojasevima** **Grupa 0+** **Pričvršćenje unutar vozila sigurnosnim pojasevima**

1. **▲ VAŽNO** Za ispravno korištenje auto sjedalice **Viaggio 0+1 Switchable kao grupa 0+, potrebno je:**
 - izvući ladicu ispod elementa za sjedenje radi omogućavanja ispravnog nagiba auto sjedalice. Za izvlačenje ladice pritisnite ručku i povucite je prema sebi te izvucite podlogu (strelice A i B).
 - nagnuti element za sjedenje u najviši položaj uporabom poluge (strelica C).
2. Ispravno podešena auto sjedalice Viaggio 0+1 Switchable za korištenje kao grupa 0+.
3. Postavite sjedalicu Viaggio 0+1 Switchable na sjedalo vozila u obrnutom smjeru od smjera vožnje, kao na slici. Provucite sigurnosni pojas vozila između okvira i podvozja sjedalice kako slijedi:
 - provucite pojas u prvi prerez svjetloplave boje (strelica A);
 - zakačite sigurnosni pojas vozila na sjedalo dok se ne čuje glasni klik (strelica B).
4. Ubacite pojas u gornju kuku svjetloplave boje (strelica C).
▲ VAŽNO: prihvatite pojas i snažno ga potegnite zbog boljeg prljanja Viaggio 0+1 Switchable na sjedalo vozila (strelica D).

Upute za uporabu **KATEGORIJA UNIVERZALNA s pojasevima** **Grupa 1** **Pričvršćenje unutar vozila sigurnosnim pojasevima**

5. **▲ VAŽNO** Za ispravno korištenje auto sjedalice

Viaggio 0+1 Switchable kao grupa 1, potrebno je:

- vratite ladicu u unutrašnjost podloge sjedalice.
- Pritisnite polugu i gurajte prema unutra, kao na slici.**
6. Postavite sjedalicu Viaggio 0+1 Switchable na sjedalo vozila u smjeru vožnje, kao na slici.
 7. Za olakšanje prolaza sigurnosnih pojaseva vozila iza sjedalice potrebno je postaviti element za sjedenje u najniži položaj pomoću poluge, kako je prikazano na slici.
 8. Provucite sigurnosni pojas vozila između okvira i podvozja sjedalice.
 9. Pojas oko struka mora proći u najniže utore označene crvenom bojom.
Zakačite pojas na sjedalo dok se ne čuje glasni klik.
 10. Provjerite je li pojas prošao u najniže utore označene crvenom bojom, te ga zategnite.
 11. Postavite element za sjedenje u vodoravni položaj povlačenjem ručke koja se nalazi ispod sjedalice (sl. A) i gurnite sjedalicu, kao na slici (sl. B).
 12. Za dovršenje povezivanja u vozilu koristite sklop steady fix: otvorite kuku i provucite poprečni pojas, pazeći je li nategnut te da nije zapetljan (sl. A).
Zatvorite sigurnosni jezičak (sl. B).
 13. **▲ VAŽNO: prihvatite pojas i snažno ga potegnite zbog boljeg prljanja Viaggio 0+1 Switchable na sjedalo vozila (sl. C).**
Na kraju postupka možete nagnuti element za sjedenje u željeni položaj (točka 6).

Kako postaviti dijete na auto sjedalicu Viaggio 0+1 Switchable

14. Prije postavljanje djeteta u auto sjedalicu otpustite sigurnosne pojaseve pritiskom na crveni gumb kopče pojasa za odvajanje nogu.
15. Podignite sigurnosne pojaseve tako da zakačite kopče na bočne elastične trake.
16. Postavite dijete i postavite sigurnosne pojaseve na ramena i struk, kao na slici.
17. Zakopčajte sigurnosne pojaseve preklapanjem dvaju pojaseva i ubacivanjem kopče pojasa za odvajanje nogu dok se ne začuje glasni klik.

- 18• Ispravno postavljeno dijete s dobro povezanim sigurnosnim pojasevima.
- 19• Za dovršenje postupka približite sigurnosne pojaseve djetetu, povlačeći prema sebi središnji pojas za podešavanje, kao na slici, pazeci da pojasevi ne budu stegnuti previše;
▲ VAŽNO: ostavite minimalni razmak (debljina jednog prsta između pojasa i djetetovog grudnog koša).
- 20• Za smanjenje napetosti sigurnosnih pojaseva pritisnite gumb u sredini auto sjedalice i istodobno povucite sigurnosne pojaseve prema sebi.
▲ VAŽNO: prihvatite i potegnite sigurnosne pojaseve ispod zaštite za rame, kao na slici.
- 21• Sjedalica je opremljena jastukom za redukciju koji se koristi samo kad je dijete manjeg rasta. Kada dijete naraste, potrebno je skinuti jastuk.
- Za skidanje jastuka za redukciju otpustite sigurnosne pojaseve, izvucite ih iz reduktora te izvucite oslonac za noge iz očiće reduktora.
▲ VAŽNO: kada se auto sjedalica Viaggio 0+1 Switchable koristi u verziji grupe 1, potrebno je skinuti jastuk za redukciju.

Kako podesiti visinu naslona za glavu

Ovisno o rastu djeteta potrebno je podesiti visinu naslona za glavu prema njegovoj visini. Moguće ga je podesiti u 7 položaja.

- 22• Za prelazak iz donjeg položaja u viši: povucite jezičak na vrhu središta naslona za glavu; istodobno se naslon za glavu podiže.
 Za prelazak iz višeg položaja u niži: povucite jezičak na vrhu središta naslona za glavu i istodobno gurajte naslon za glavu prema dolje, do željenog položaja.
Na kraju postupka pokušajte pomaknuti naslon za glavu zbog provjere ispravnosti postavljanja.
- 23• **PAŽNJA:** ne koristite sjedalicu kao grupa 0+ bez skidanja ladiće, kao što je navedeno u točki 1 A-B (sl. A).
PAŽNJA: ne koristite sjedalicu kao grupa 0+ bez naginjanja naslona, kao što je navedeno u točki 1 C (sl. B).
- 24• **Korištenje kao grupa 0+:** ispravan položaj pojaseva

je onda kada se djetetova ramena nalaze ispod mjesta prolaza pojaseva.

- 25• **▲ VAŽNO: pojasevi ne smiju biti ni previsoki ni preniski u odnosu na djetetova ramena.**
- 26• **PAŽNJA: ne koristite sjedalicu kao grupa 1 dok je skinuta ladića.**
- 27• **Korištenje kao grupa 1:** ispravan položaj pojaseva je onda kada se djetetova ramena nalaze ispod mjesta prolaza pojaseva.
- 28• **▲ VAŽNO: pojasevi ne smiju biti ni previsoki ni preniski u odnosu na djetetova ramena.**
- 29• **▲ VAŽNO:** Auto sjedalica Viaggio 0+1 Switchable može poprimiti 5 nagiba samo ako se koristi kao grupa 1. Za naginjanje sjedalice pritisnite polugu ispod sjedalice (sl. A) i povucite je prema sebi u željeni položaj (sl. B).

Kako skidati oblogu

Za skidanje obloge auto sjedalice Viaggio 0+1 Switchable:

- izvucite reduktor, ako postoji (točka 20);
 - otpustite sigurnosne pojaseve (točka 13);
 - otvorite stražnji poklopac,
- 30• skinite pojaseve sa stražnjeg držača;
- 31• straga otkaçite sigurnosne pojaseve i izvucite ih sprijeda;
- 32• straga otkaçite zaštitu za ramena i sprijeda ih izvucite iz sigurnosnih pojaseva;
- 33• iuklonite traku iz utora(sl. C) a zatim iz naslona za glavu (sl. D);
- 34• ispod podvozja skinite kuku odvajaa za noge (sl. E) te izvucite pojas s platna odvajaa za noge (sl. F);
- 35• povucite pojas kroz očiću navlake i skinite,navlaku, kao na slici.

Održavanje podstave

- Četkajte platnene dijelove za skidanje prašine;
- Prije pranja navlake u perilicu, potrebno je izvuci jastučić od pjenaste gume sa stražnje strane reduktora.
 - Prilikom pranja pridržavajte se uputa navedenih na naljepnici ušivenoj na vreći proizvođača.
 - ne izbjeljajte klorom;
 - ne glačajte;

- ne koristite kemijsko čišćenje;
- ne skidajte mrlje otapalima;
- ne sušite u rotacijskoj sušilnici rublja.

Kako vratiti navlaku Viaggio 0+1 Switchable

- Za vraćanje navlake auto sjedalice Viaggio 0+1 Switchable:
36. s donje strane ubacite sigurnosne pojaseve u očiču navlake (sl. A);
 - u platno navlake ubacite pojas za odvajanje nogu (sl. B);
 37. zakačite ga u otvor podvozja.
 38. Zakačite jezičak u sjedište odvajача za noge.
 39. Navucite navlaku počevši od elementa za sjedenje, a zatim nastavite na viši dio, pazeci na rubove naslona.
 40. Navucite na naslon za glavu pazeci na crveni jezičak, koji mora proći u očiču platna.
 41. Ubacite pojaseve u očiču sjedalice, najprije kuku zašтите za rame, a nakon toga pojaseve.
 42. produljite pojaseve i ubacite ih u podvozje sjedalice, pojaseve u gornji otvor, a kopču u donji otvor,
 43. ispravno ih povežite straga, kao na slici.
 - zakačite sigurnosne pojaseve (točka 17)
- ▲ VAŽNO: pojasevi ne smiju biti zapetljani.**
44. **PAŽNJA: Središnji pojas za podešavanje mora proći iza plastičnog štيتnika, kao što je prikazano.**
 45. otvorite stražnji poklopac i zakačite pojaseve na zadnji držač.
 - sprijeda zakačite sigurnosne pojaseve (točka 16);
 - ako je dijete još maleno, postavite reduktor i koristite sjedalicu kao grupu 0+.

Oprema

46. **Clima Cover Car Seat:** periva presvlaka od Tencela, tkanine od prirodnih vlakana koja regulira temperaturu i vlažnost tijela (zimi grijе i ljeti hladі) (sl. A).
 - **Travel Bag Car Seat:** praktična torba za prenošenje, auto-sjedalica je zaštićena i čista (sl. B).
47. **Car Seat Cup Holder:** praktični držač za bočice koji se može postaviti na auto-sjedalicu kako bi bočice imali uvijek na dohvat ruke (sl. C).

Serijski brojevi

48. Viaggio 0+1 Switchable iza elementa za sjedenje ima navedene informacije o nazivu proizvoda, datumu proizvodnje i serijskom broju proizvoda.
49. Viaggio 0+1 Switchable iza naslona ima naljepnicu usklađenosti.
50. Datum proizvodnje pojasa.
Ovi podaci su korisni potrošaču u slučaju pojave bilo kakvog problema.

Čišćenje proizvoda

- Vaš proizvod zahtjeva minimalno održavanje. Čišćenje i održavanje mogu obavljati samo odrasle osobe.
- Preporučuje se držati čistima sve pokretne elementa.
- Redovito čistite plastične dijelove vlažnom krpom i pri tom ne koristite otapala ili slične proizvode.
- Četkajte platnene dijelove za skidanje prašine.
- Poliesterski sklop za upijanje udara ne čistite otapalima ili sličnim proizvodima.
- Proizvod zašтите od atmosferskih čimbenika, vode, kiše ili snijega; stalno i dulje izlaganje suncu bi moglo uzrokovati promjenu boje mnogih materijala.
- Proizvod čuvati na suhom mjestu.

Kako tumačiti naljepnicu usklađenja

- U ovom će odjeljku biti objašnjeno kako tumačiti naljepnicu usklađenja (narančasta naljepnica).
- Ova auto sjedalica je usklađena za postavljanje u vozilo na jedan jedinstveni način: sustav pričvršćivanja sa statičnim ili rotacijskim pojansom u tri točke (natpis UNIVERSAL označava kompatibilnost auto sjedalice s vozilima opremljenim ovom vrstom pojasa).
- Na vrhu naljepnice nalazi se naziv proizvođača i naziv proizvoda.
- Slovo E unutar kruga: prikazuje oznaku europskog usklađivanja a broj označava državu koja je izdala usklađenje (1: Njemačka, 2: Francuska, 3: Italija, 4: Nizozemska, 11: Velika Britanija i 24: Irska).
- Broj usklađenja: ako počinje s 04 znači da je primijenjen

četvrti amandman (trenutno važeći) pravilnika R44.

- Referentni propis: UN/ECE R44/04.
- Progressivni proizvodni broj: svaka sjedalica ima vlastiti broj, od izdavanja potvrde o usklađivanju svaki se razlikuje po vlastitom broju.

Peg-Pérego S.p.A.



Peg-Pérego S.p.A. ima certifikat ISO 9001. Certifikacija pruža kupcima i korisnicima jamstvo transparentnosti i povjerenja u način poslovanja tvrtke. Peg Pérego može bez prethodne

najave mijenjati modele opisane u ovom dokumentu radi tehničkih ili komercijalnih razloga. Peg Pérego stoji na raspolaganju vlastitim kupcima za udovoljavanje svih zahtjeva, u okviru vlastitih mogućnosti. Da bismo postigli navedene ciljeve, mišljenje naših kupaca za nas je vrlo vrijedno i važno. Bili bismo Vam izuzetno zahvalni kad biste nakon uporabe našega proizvoda, popunili UPITNIK O ZADOVOLJSTVU KUPCA, koji se nalazi na web stranici: www.pegperego.com i tako nam uputili vaše primjedbe ili prijedloge.

Služba Za Podršku Peg-Pérego

U slučaju gubitka ili oštećenja dijelova proizvoda, koristite isključivo originalne dijelove Peg Pérego. Za moguće popravke, zamjene, informacije o proizvodima, prodaji originalnih rezervnih dijelova i opreme obratite se Službi za podršku Peg Pérego, po mogućnosti sa serijskim brojem proizvoda.

tel. 0039/039/60.88.213

zeleni broj: 800/147.414 (poziv iz fiksne mreže)

faks 0039/039/33.09.992 e-mail assistenza@pegperego.it

internet stranica www.pegperego.com

Sva intelektualna prava sadržana u ovom priručniku su vlasništvo PEG PEREGO S.p.A. i zaštićena su važećim zakonskim propisima.

EL Ελληνικά

**Σας ευχαριστούμε που επιλέξατε
προϊόν Peg-Pérego.**

Χαρακτηριστικά του προϊόντος Παιδικό κάθισμα αυτοκινήτου, Ομάδα 0+, κατηγορία "Universal", με ζώνη ασφαλείας

- Ταξινόμηση κατά το Ευρωπαϊκό πρότυπο ECE R44/04 για παιδιά βάρους έως 13 kg (νεογέννητα έως 1 ετών περίπου).
- Συμβατό με τα περισσότερα, αν και όχι με όλα τα καθίσματα αυτοκινήτου.
- Το παιδικό κάθισμα μπορεί να εγκατασταθεί σωστά εάν το βιβλιαράκι οδηγιών και συντήρησης του οχήματος δείχνει συμβατότητα με τα συστήματα πρόσδεσης αυτοκινήτων "Universal" Ομάδας 0+.
- Το παρόν παιδικό κάθισμα αυτοκινήτου ταξινομείται ως "Universal" και πληροί αυστηρότερα κριτήρια ταξινόμησης συγκριτικά με προηγούμενα μοντέλα, τα οποία δεν έφεραν ετικέτα έγκρισης τύπου.
- Το παιδικό κάθισμα αυτοκινήτου μπορεί να χρησιμοποιηθεί μόνον σε αυτοκίνητα εγκεκριμένου τύπου, που διαθέτουν στατικές ζώνες ασφαλείας τριών σημείων στήριξης ή περιέλιξη, ταξινομημένα κατά το πρότυπο ECE No. 16 ή άλλα ισοδύναμα πρότυπα.
- Απαγορεύεται η χρήση ζωνών ασφαλείας δύο σημείων στήριξης ή ενός σημείου στήριξης.

Παιδικό κάθισμα αυτοκινήτου, Ομάδα 1, κατηγορία "Universal" με ζώνη ασφαλείας

- Ταξινόμηση κατά το Ευρωπαϊκό πρότυπο ECE R44/04 για παιδιά βάρους μεταξύ 9 και 18 kg (από 9 μηνών έως 4 ετών περίπου).
- Συμβατό με τα περισσότερα, αν και όχι με όλα τα καθίσματα αυτοκινήτου.
- Το παιδικό κάθισμα αυτοκινήτου μπορεί να εγκατασταθεί σωστά εάν το βιβλιαράκι οδηγιών και συντήρησης του οχήματος δείχνει συμβατότητα με

τα συστήματα πρόσδεσης αυτοκινήτων "Universal" Ομάδας 1.

- Το παρόν παιδικό κάθισμα αυτοκινήτου ταξινομείται ως "Universal" και πληροί αυστηρότερα κριτήρια ταξινόμησης συγκριτικά με προηγούμενα μοντέλα, τα οποία δεν έφεραν ετικέτα έγκρισης τύπου.

▲ ΣΗΜΑΝΤΙΚΟ

- Το "Viaggio 0+1 Switchable" πρέπει να τοποθετείται αντίθετα προς την κατεύθυνση του ταξιδιού (προς τα πίσω) όταν χρησιμοποιείται ως κάθισμα αυτοκινήτου Ομάδας 0+, και προς τα εμπρός όταν χρησιμοποιείται ως κάθισμα αυτοκινήτου Ομάδας 1.
- Μην εγκαθιστάτε το "Viaggio 0+1 Switchable" σε καθίσματα που έχουν εγκατασταθεί κάθεται ή αντίθετα προς την κατεύθυνση του ταξιδιού.
- Εάν το "Viaggio 0+1 Switchable" χρησιμοποιηθεί ως κάθισμα αυτοκινήτου Ομάδας 0+ τοποθετημένο στο εμπρός κάθισμα, ο μπροστινός αερόσακος πρέπει να απενεργοποιηθεί.
- Εάν το "Viaggio 0+1 Switchable" χρησιμοποιηθεί ως κάθισμα αυτοκινήτου Ομάδας 1 τοποθετημένο στο εμπρός κάθισμα, συνιστάται να το τοποθετήσετε όσο το δυνατόν μακρύτερα από το ταμπλό.
- Το αντικείμενο αυτό φέρει έναν αύξοντα σειριακό αριθμό.
- Εάν εκδηλωθούν προβλήματα κατά την εγκατάσταση του "Viaggio 0+1 Switchable", σηκώστε ή αφαιρέστε το προστατευτικό κεφαλής από το κάθισμα του αυτοκινήτου.

▲ ΠΡΟΕΙΔΟΠΟΙΗΣΗ

- Διαβάστε προσεκτικά τις οδηγίες πριν το χρησιμοποιήσετε και διατηρήστε τις στο φάκελο που παρέχεται για περαιτέρω μελλοντική αναφορά. Αμέλεια να ακολουθήσετε πιστά τις οδηγίες για την εγκατάσταση του καθίσματος αυτοκινήτου ενδέχεται να εκθέσει το παιδί σας σε κίνδυνο.
- Το "Viaggio 0+1 Switchable" πρέπει να συναρμολογηθεί και να εγκατασταθεί από ενήλικες.
- Το παιδικό κάθισμα αυτοκινήτου πρέπει να συναρμολογηθεί και να εγκατασταθεί όταν το παιδί δεν κάθεται σε αυτό.
- Όταν ταξιδεύετε με αυτοκίνητο, μην κρατάτε ποτέ το παιδί σας στα χέρια και μην του επιτρέπετε να κάθεται

στα κανονικά καθίσματα του αυτοκινήτου. Εάν πρέπει να φρεναρέτε απότομα, ακόμη και με χαμηλή ταχύτητα, ενδέχεται το παιδί να εκσφενδονιστεί προς τα εμπρός.

- Μην εισάγετε τα δάκτυλά σας στους μηχανισμούς.
- Προσέξτε ιδιαίτερες τις αποσκευές ή άλλα αντικείμενα που θα μπορούσαν να τραυματίσουν το παιδί που κάθεται στο πίσω κάθισμα σε περίπτωση ατυχήματος.
- Μην χρησιμοποιείτε άλλες μεθόδους εγκατάστασης εκτός από εκείνες που αναγράφονται εδώ, επειδή θα μπορούσαν να προκαλέσουν αποκόλληση του καθίσματος αυτοκινήτου σε περίπτωση ατυχήματος.
- Βεβαιωθείτε ότι η ζώνη ασφαλείας τριών σημείων στήριξης που χρησιμοποιείται για στερέωση του παιδικού καθίσματος αυτοκινήτου είναι τεντωμένη και δεν έχει συσταφεί. Εάν η ζώνη έχει φθαρεί από τη χρήση ή ατύχημα, πρέπει να αντικατασταθεί.
- Μην αφήνετε το παιδί σας μόνο του στο κάθισμα μέσα στο αυτοκίνητο: παρακολουθείτε το παιδί σας ακόμη και όταν κοιμάται.
- Μην βγάζετε το παιδί από το κάθισμα όταν το αυτοκίνητο κινείται.
- Βεβαιωθείτε ότι το παιδικό κάθισμα αυτοκινήτου δεν εμποδίζεται από κινητό μέρος του καθίσματος ή από πόρτα.
- Ρυθμίστε το ύψος και το τέντωμα των ζωνών ασφαλείας, ελέγχοντας ότι είναι όσο το δυνατόν περισσότερο τεντωμένες χωρίς να προκαλούν δυσφορία στο παιδί. Ελέγξτε ότι η ζώνη ασφαλείας δεν έχει συσταφεί και το παιδί δεν μπορεί να την ξεκουμπώσει.
- Το συγκεκριμένο παιδικό κάθισμα αυτοκινήτου έχει σχεδιαστεί μόνον για ύπνο μικρής διάρκειας.
- Μην αφήνετε το παιδικό κάθισμα αυτοκινήτου μέσα σε αυτοκίνητο εκτεθειμένο σε δυνατό ήλιο, επειδή ορισμένα μέρη θα μπορούσαν να υπερθερμανθούν και να τραυματίσουν την ευαίσθητη επιδερμίδα του παιδιού σας. Πριν καθίσει το παιδί σας βεβαιωθείτε ότι το κάθισμα δεν είναι πολύ ζεστό.
- Μην χρησιμοποιείτε το παιδικό κάθισμα αυτοκινήτου χωρίς την επένδυσή του. Η επένδυση αυτή δεν μπορεί να αντικατασταθεί από άλλη επένδυση, μη εγκεκριμένη από τον κατασκευαστή, επειδή αποτελεί αναπόσπαστο μέρος του καθίσματος και του συστήματος ασφαλείας.
- Σε περίπτωση αμφιβολίας, επικοινωνήστε με τον κατασκευαστή ή τον αντιπρόσωπο πωλήσεων του παιδικού καθίσματος αυτοκινήτου.

- Μην αφαιρείτε τις κολλητικές και ραμμένες ετικέτες. Η αφαίρεσή τους θα μπορούσε να ακυρώσει τη συμμόρφωση του προϊόντος με τον νόμο.
- Μην χρησιμοποιείτε το παιδικό κάθισμα αυτοκινήτου εάν είναι χαλασμένο, εάν λείπουν κάποια εξαρτήματα, εάν είναι μεταχειρισμένο ή εάν έχει δεχθεί ισχυρές κρούσεις από ατύχημα, επειδή πιθανόν να έχει υποστεί εξαιρετικά επικίνδυνες δομικές ζημιές βλάβες.
- Μην αλλοιώνετε το προϊόν.
- Για επισκευές, αντικατάσταση εξαρτημάτων και πληροφορίες για το προϊόν επικοινωνήστε με το τμήμα εξυπηρέτησης μετά την πώληση. Περισσότερες πληροφορίες παρέχονται στην τελευταία σελίδα του παρόντος εγχειριδίου.
- Το παιδικό κάθισμα αυτοκινήτου πρέπει πάντα να είναι στερεωμένο στο αυτοκίνητο, ακόμη και εάν δεν κάθεται παιδί. Σε περίπτωση απότομου φρεναρίσματος, θα μπορούσε να τραυματίσει τους επιβάτες.
- Μην χρησιμοποιείτε το παιδικό κάθισμα αυτοκινήτου εάν έχουν παρέλθει περισσότερα από επτά χρόνια από την ημερομηνία που αναγράφεται στο σκελετό του. Η φυσική γήρανση των υλικών ενδέχεται να σημαίνει ότι το κάθισμα αυτοκινήτου δεν συμμορφώνεται πλέον με τους νόμους περί ασφαλείας.
- Μην χρησιμοποιείτε παρελκόμενα που δεν έχουν εγκριθεί από τον κατασκευαστή ή από τις αρμόδιες αρχές.

Οδηγίες χρήσης ΚΑΤΗΓΟΡΙΑ UNIVERSAL - Με ζώνη Ομάδα 0+

Κούμπωμα με ζώνες ασφαλείας

1. **▲ ΣΗΜΑΝΤΙΚΟ: Για τη σωστή χρήση του παιδικού καθίσματος αυτοκινήτου "Viaggio 0+1 Switchable" σε λειτουργία Ομάδας 0+, πρέπει να:**
 - Βγάλετε κάτω από το κάθισμα το σώμα ανάκλισης του παιδικού καθίσματος αυτοκινήτου. Για να το βγάλετε, πιέστε τη λαβή και τραβήξτε την προς το μέρος σας αφαιρώντας τη βάση (Βέλη Α και Β).
 - Χρησιμοποιήστε το μοχλό (Βέλος C) για ανάκλιση του καθίσματος στην ψηλότερη του θέση.
2. Το "Viaggio 0+1 Switchable" στη σωστή θέση για

χρήση σε λειτουργία ως παιδικό κάθισμα αυτοκινήτου Ομάδας 0+.

3. Τοποθετήστε το "Viaggio 0+1 Switchable" στο κάθισμα αντίθετα με την κατεύθυνση του ταξιδιού, όπως φαίνεται στην εικόνα. Πιέστε τη ζώνη ασφαλείας του αυτοκινήτου ανάμεσα στο σκελετό και το σώμα του καθίσματος ακολουθώντας τα εξής βήματα:
 - περάστε πρώτα τη ζώνη μέσα στους μπλε οδηγούς (Βέλος Α)
 - κουμπώστε τη ζώνη ασφαλείας στο κάθισμα μέχρι να ακουστεί το κλικ (Βέλος Β)
4. Πιέστε τη ζώνη ασφαλείας μέσα στην μπλε σχισμή συγκράτησης στο πάνω μέρος του καθίσματος (Βέλος C).

▲ ΣΗΜΑΝΤΙΚΟ: κρατήστε τη ζώνη και τραβήξτε την γερά, έτσι ώστε το "Viaggio 0+1 Switchable" να βρίσκεται όσο το δυνατόν πιο κοντά στο κάθισμα του αυτοκινήτου (Βέλος D).

Οδηγίες χρήσης ΚΑΤΗΓΟΡΙΑ UNIVERSAL - Με ζώνη Ομάδα 1

Κούμπωμα με ζώνες ασφαλείας

5. **▲ ΣΗΜΑΝΤΙΚΟ: Για σωστή χρήση του παιδικού καθίσματος "Viaggio 0+1 Switchable" σε λειτουργία Ομάδας 1, πρέπει να:**
 - Τοποθετήσετε ξανά το περιβλήμα μέσα στη θήκη του παιδικού καθίσματος. Πιέστε και σπρώξτε το μοχλό προς τα μέσα, όπως φαίνεται στην εικόνα.
6. Τοποθετήστε το παιδικό κάθισμα αυτοκινήτου "Viaggio 0+1 Switchable" στο κάθισμα του αυτοκινήτου, προς την κατεύθυνση του ταξιδιού (προς τα εμπρός), όπως φαίνεται στην εικόνα.
7. Για να διευκολύνετε το πέρασμα των ζωνών ασφαλείας του αυτοκινήτου μέσα από το πίσω μέρος του καθίσματος, είναι απαραίτητο να γείρετε το κάθισμα στην χαμηλότερη θέση χρησιμοποίηστας το μοχλό, όπως φαίνεται στην εικόνα.
8. Πιέστε τη ζώνη ασφαλείας του αυτοκινήτου ανάμεσα στο σκελετό και στο περιβλήμα του καθίσματος αυτοκινήτου.

9. Η μπροστινή ζώνη πρέπει να περάσει μέσα από τις κάτω σχισμές με το κόκκινο χρώμα. Κοιμηλώστε τη ζώνη, εξασφαλίζοντας ότι ασφαλίζει στη θέση της.
10. Σφίξτε τη μπροστινή ζώνη, εξασφαλίζοντας ότι έχει περάσει μέσα από τις κάτω σχισμές με κόκκινο χρώμα
11. Επιστρέψτε την πλάτη του καθίσματος στην όρθια θέση τραβώντας τη λαβή κάτω από το κάθισμα (Εικ. Α) και σπρώχνοντας το παιδικό κάθισμα όπως φαίνεται στην εικόνα (Εικ. Β).
12. Για να ολοκληρώσετε τη διαδικασία στερέωσης του καθίσματος στο αυτοκίνητο, χρησιμοποιήστε τη συσκευή Steady Fix. Ανοίξτε το κλιπ και περάστε το διαγώνιο ιμάντα μέσα από αυτό, εξασφαλίζοντας ότι είναι τεντωμένος και δεν έχει συστραφεί (Εικ. Α). Κλείστε το γλωσσίδι ασφαλείας (Εικ. Β).
13. **▲ ΣΗΜΑΝΤΙΚΟ: Πιάστε τη ζώνη ασφαλείας και τραβήξτε την γερά προς τα επάνω για να φέρετε το Viaggio 0+1 Switchable πιο κοντά στο κάθισμα του αυτοκινήτου (Εικ. C).**
Μόλις η διαδικασία ολοκληρωθεί, μπορείτε να γείρετε το παιδικό κάθισμα αυτοκινήτου στην επιθυμητή θέση (βλ. Σημείο 6).

Πώς να βάλετε το παιδί στο παιδικό κάθισμα αυτοκινήτου Viaggio 0+1 Switchable

14. Πριν βάλετε το παιδί να καθίσει στο παιδικό κάθισμα αυτοκινήτου, απελευθερώστε τη ζώνη ασφαλείας πιέζοντας το κόκκινο κουμπί στην πόρπη του διαχωριστικού ιμάντα των ποδιών.
15. Σηκώστε τη ζώνη ασφαλείας και προσαρτήστε τις πόρτες στα πλαϊνά ελαστικά.
16. Βάλτε το παιδί στο παιδικό κάθισμα αυτοκινήτου και ρυθμίστε τους ιμάντες ασφαλείας γύρω από τους ώμους και τη μέση, όπως φαίνεται στην εικόνα.
17. Κοιμηλώστε τη ζώνη επικαλύπτοντας τα δύο γλωσσίδια και εισάγοντας τα στην πόρπη του διαχωριστικού ιμάντα των ποδιών μέχρι να ακουστεί ένας χαρακτηριστικός ήχος και να κλειδώσουν στη θέση τους.
18. Το παιδί κάθεται τώρα σωστά με τη ζώνη ασφαλείας κουμπωμένη σωστά.
19. Για να ολοκληρώσετε τη διαδικασία, ελέγξτε ότι οι ζώνες

ασφαλείας δεν είναι πολύ χαλαρές τραβώντας την κεντρική ζώνη ρύθμισης, όπως φαίνεται στην εικόνα. Βεβαιωθείτε ότι οι ζώνες ασφαλείας δεν είναι πολύ σφιχτές.

▲ ΣΗΜΑΝΤΙΚΟ: οι ζώνες πρέπει να είναι αρκετά χαλαρές ώστε το δάχτυλό σας να χωράει ανάμεσα στη ζώνη και στο στήθος του παιδιού σας.

20. Για να χαλαρώσετε τις ζώνες ασφαλείας, πιέστε το κουμπί στο μέσον του παιδικού καθίσματος και ταυτόχρονα τραβήξτε τις ζώνες προς το μέρος σας. **▲ ΣΗΜΑΝΤΙΚΟ: κρατήστε τις ζώνες ασφαλείας κάτω από τα μαξιλάρια των ώμων και τραβήξτε, όπως φαίνεται στην εικόνα.**
 21. Το παιδικό κάθισμα αυτοκινήτου έχει ένα βοηθητικό μαξιλάρκι που πρέπει να χρησιμοποιείται μόνο για παιδιά πολύ μικρής ηλικίας. Αφαιρέστε το μαξιλάρκι όταν το παιδί σας μεγαλώσει.
 - Για να αφαιρέσετε το βοηθητικό μαξιλάρκι, ξεκουμπώστε τις ζώνες ασφαλείας, αφαιρέστε τις από το βοηθητικό μαξιλάρκι και αφαιρέστε το υποπόδιο μέσα από την σχισμή στο βοηθητικό μαξιλάρκι.
- ▲ ΣΗΜΑΝΤΙΚΟ: το βοηθητικό μαξιλάρκι πρέπει να αφαιρείται όταν το Viaggio 0+1 Switchable χρησιμοποιείται ως κάθισμα αυτοκινήτου Ομάδας 1.**

Πώς να προσαρμόσετε το ύψος του προστατευτικού κεφαλής

Το προστατευτικό κεφαλής πρέπει να ρυθμίζεται ώστε να ταιριάζει με το ύψος του παιδιού. Υπάρχουν 7 θέσεις.

22. Για να αλλάξετε από μια χαμηλότερη σε μια ψηλότερη θέση: τραβήξτε προς τα πάνω το γλωσσίδι στο πάνω κεντρικό μέρος του προστατευτικού κεφαλής. Το προστατευτικό κεφαλής μετακινείται ταυτόχρονα. Για να αλλάξετε από μια ψηλότερη σε μια χαμηλότερη θέση: τραβήξτε προς τα πάνω το γλωσσίδι στο πάνω κεντρικό μέρος του προστατευτικού κεφαλής και, ταυτόχρονα, σπρώξτε το προστατευτικό κεφαλής προς τα κάτω στην επιθυμητή θέση.
- Όταν ολοκληρώσετε, προσπαθήστε να μετακινήσετε το προστατευτικό κεφαλής για να ελέγξετε ότι έχει προσδεθεί σωστά.**
23. **ΠΡΟΕΙΔΟΠΟΙΗΣΗ:** μην χρησιμοποιείτε το παιδικό κάθισμα αυτοκινήτου ως κάθισμα Ομάδας 0+ χωρίς

προηγούμενως να αφαιρέσετε το περίβλημα, όπως φαίνεται στο σημείο 1 A-B (Εικ. Α).

ΠΡΟΕΙΔΟΠΟΙΗΣΗ: μην χρησιμοποιείτε το παιδικό κάθισμα αυτοκινήτου ως κάθισμα Ομάδας 0+ χωρίς προηγούμενως να γείρετε την πλάτη του καθίσματος, όπως φαίνεται στο σημείο 1C (Εικ. Β).

24. **Χρήση σε Λειτουργία Ομάδας 0+:** για να προσδιορίσετε την καλύτερη θέση των ζωνών ασφαλείας, λάβετε υπόψη ότι οι ώμοι του παιδιού πρέπει να βρίσκονται μόλις πάνω από τις τρύπες του ιμάντα των ζωνών ασφαλείας.
25. **▲ ΣΗΜΑΝΤΙΚΟ:** οι ζώνες ασφαλείας δεν πρέπει να βρίσκονται πολύ πάνω ή κάτω από τους ώμους του παιδιού.
26. **ΠΡΟΕΙΔΟΠΟΙΗΣΗ:** μην χρησιμοποιείτε το παιδικό κάθισμα αυτοκινήτου ως κάθισμα Ομάδας 1 όταν έχει αφαιρεθεί το περίβλημα.
27. **Χρήση σε Λειτουργία Ομάδας 1:** για να προσδιορίσετε την καλύτερη θέση των ζωνών ασφαλείας, λάβετε υπόψη ότι οι ώμοι του παιδιού πρέπει να βρίσκονται μόλις κάτω από τις τρύπες του ιμάντα των ζωνών ασφαλείας.
28. **▲ ΣΗΜΑΝΤΙΚΟ:** οι ζώνες ασφαλείας δεν πρέπει να βρίσκονται πολύ πάνω ή κάτω από τους ώμους του παιδιού.
29. **▲ ΣΗΜΑΝΤΙΚΟ:** Το παιδικό κάθισμα αυτοκινήτου "Viaggio 0+1 Switchable" μπορεί να γείρει σε 5 διαφορετικές θέσεις μόνον όταν χρησιμοποιείται ως κάθισμα Ομάδας 1. Για να γείρετε το κάθισμα, πιέστε τον μοχλό κάτω από το κάθισμα (Εικ. Α) και τραβήξτε τον προς το μέρος σας στην επιθυμητή θέση (Εικ. Β).

Πώς να αφαιρέσετε την επένδυση

Για να αφαιρέσετε την επένδυση του παιδικού καθίσματος αυτοκινήτου "Viaggio 0+1 Switchable":

- Αφαιρέστε το βοηθητικό μαξιλαράκι, εφόσον υπάρχει (σημείο 20).
- Ξεκουμπώστε τους ιμάντες της ζώνης ασφαλείας (σημείο 13).
- Ανοίξτε το πίσω κάλυμμα.
- 30. Ξεκουμπώστε τους ιμάντες από το πίσω στηρίγμα.
- 31. Ξεκουμπώστε, από πίσω, τους ιμάντες της ζώνης

ασφαλείας και βγάλτε τους από το εμπρός μέρος.

32. Ξεκουμπώστε, από πίσω, τα μαξιλαράκια ώμων και βγάλτε τα από τη ζώνη ασφαλείας από το εμπρός μέρος.
33. Βγάλτε τον ιμάντα ρύθμισης (Εικ. C) και κατόπιν αφαιρέστε το κάλυμμα προστατευτικού κεφαλιού από το πάνω μέρος (Εικ. D).
34. Κάτω από το σκελετό, ξεκουμπώστε το διαχωριστικό ιμάντα των ποδιών (Εικ. E) και αφαιρέστε τον ιμάντα από το κάλυμμα του διαχωριστικού ποδιών (Εικ. F).
35. Βγάλτε τον ιμάντα από την σχισμή στην επένδυση και αφαιρέστε την επένδυση, όπως φαίνεται στην εικόνα.

Συντήρηση της επένδυσης

Σκουπίστε τα μέρη από ύφασμα για να αφαιρέσετε τη σκόνη.

- Πριν βάλετε την επένδυση στο πλυντήριο, αφαιρέστε από το πίσω μέρος του βοηθητικού καθίσματος το μαξιλαράκι από μαλακό ελαστικό.
- Για το πλύσιμο συμβουλευτείτε την ετικέτα που είναι ραμμένη στην επένδυση του προϊόντος.
- Μην χρησιμοποιείτε χλωρίνη.
- Μην σιδερώσετε.
- Μην χρησιμοποιείτε στεγνό καθάρισμα.
- Μην αφαιρείτε τους λεκέδες με διαλυτικά.
- Μην στεγνώνετε σε στεγνωτήριο.

Πώς να αντικαταστήσετε την επένδυση του παιδικού καθίσματος αυτοκινήτου Viaggio 0+1 Switchable

Για να αντικαταστήσετε την επένδυση του παιδικού καθίσματος αυτοκινήτου "Viaggio 0+1 Switchable":

36. Από κάτω, περάστε τις ζώνες ασφαλείας προς τα πίσω μέσα από τις σχισμές στο ύφασμα (Εικ. Α).
- Εισάγετε και πάλι τον ιμάντα μέσα από το άνοιγμα του υφάσματος (Εικ. Β).
37. Κουμπώστε τον ιμάντα στο σκελετό.
38. Προσαρτήστε το γλωσσίδι στο άνοιγμα του διαχωριστικού ιμάντα των ποδιών
39. Περάστε την επένδυση αρχίζοντας από το κάθισμα και κινούμενοι προς τα επάνω, προσέχοντας τα πλάγια του στηρίγματος πλάτης.
40. Εισάγετε και πάλι την επένδυση πάλω από το

προστατευτικό κεφαλής, εξασφαλίζοντας ότι το κόκκινο γλωσσίδι περνάει μέσα από την σχισμή στο ύφασμα.

41. Εισάγετε τους ιμάντες ασφαλείας μέσα από την επένδυση αρχίζοντας με τις πόρτες.
 42. Μακρύνετε τους ιμάντες και εισάγετέ τους στο πλαίσιο του παιδικού καθίσματος (οι ιμάντες στην πάνω οπή και οι πόρτες στην κάτω).
 43. Κουμπώστε τους κατάλληλα στο πίσω μέρος, όπως φαίνεται στην εικόνα.
 - Κρυμπίστε τους ιμάντες της ζώνης ασφαλείας (σημείο 17).
- ▲ ΣΗΜΑΝΤΙΚΟ: οι ιμάντες δεν πρέπει να έχουν συστραφεί.**
44. **ΠΡΟΣΟΧΗ: Ο κεντρικός ιμάντας ρύθμισης πρέπει να περνάει ανάμεσα στο σώμα και στο πλαστικό προστατευτικό όπως φαίνεται.**
 45. Ανοίξετε το πίσω κάλυμμα και κουμπώστε τους ιμάντες στο πίσω στήριγμα.
 - Κουμπώστε τις ζώνες ασφαλείας από εμπρός (σημείο 16).
 - Τοποθετήστε το βοηθητικό μαξιλαράκι εάν το παιδί είναι μικρόσωμο και χρησιμοποιείτε το κάθισμα ως κάθισμα Ομάδας 0+.

Αξεσουάρ

46. **Clima Cover Car Seat:** πλεονόμηνη επένδυση από Tencel, θερμορρυθμιζόμενη φυσική ίνα που ρυθμίζει την υγρασία του σώματος (ζεστή το χειμώνα και δροσερή το καλοκαίρι) (Εικ. Α).
- **Travel Bag Car Seat:** πρακτική τσάντα μεταφοράς, το κάθισμα αυτοκινήτου προστατεύεται και παραμένει καθαρό (Εικ. Β).
47. **Car Seat Cup Holder:** πρακτική υποδοχή ποτηριού που στερεώνεται στο προϊόν ώστε τα ροφήματα να είναι πάντα προσβάσιμα (Εικ. C).

Σειριακοί αριθμοί

48. Το όνομα του προϊόντος, η ημερομηνία παραγωγής και ο σειριακός αριθμός του "Viaggio 0+1 Switchable" βρίσκονται κάτω από το κάθισμα.
49. Η ετικέτα έγκρισης τύπου του "Viaggio 0+1 Switchable" βρίσκεται πίσω από την πλάτη του καθίσματος.
50. Ημερομηνία κατασκευής του ιμάντα. Οι πληροφορίες αυτές απαιτούνται για οποιοδήποτε παράπονο για το προϊόν.

Καθαρισμός προϊόντος

- Το προϊόν σας χρειάζεται ελάχιστη συντήρηση. Οι εργασίες καθαρισμού και συντήρησης πρέπει να εκτελούνται μόνον από ενήλικες.
- Συμβουλεύουμε να διατηρείτε καθαρά όλα τα μέρη που κινούνται .
- Περιοδικά καθαρίζετε τα πλαστικά μέρη με ένα υγρό πανί. Μη χρησιμοποιείτε διαλυτικά ή άλλα παρόμοια προϊόντα.
- Βουρτίστε τα υφασμάτινα μέρη για να απομακρύνετε τη σκόνη.
- Μην καθαρίζετε τη διάταξη απορρόφησης προσκρούσεων από πολυστυρένιο με διαλυτικά ή άλλα παρόμοια προϊόντα.
- Προστατεύετε το προϊόν από καιρικούς παράγοντες, όπως υγρασία, βροχή, ή χιόνι. Η παρατεταμένη έκθεση στον ήλιο θα μπορούσε να προκαλέσει αλλαγές στο χρώμα πολλών υλικών.
- Αποθηκεύστε το προϊόν σε ξηρό χώρο.

Πώς να διαβάσετε την ετικέτα έγκρισης τύπου

- Η παρούσα παράγραφος εξηγεί πώς να ερμηνεύσετε την ετικέτα έγκρισης τύπου (πορτοκαλί χρώματος).
- Το παρόν παιδικό κάθισμα αυτοκινήτου έχει εγκριθεί για να στερεώνεται στο αυτοκίνητο με έναν τρόπο μόνον: σύστημα στερέωσης με ζώνες ασφαλείας τριών σημείων στήριξης ή περιέλιξη (ο όρος UNIVERSAL δείχνει συμβατότητα του παιδικού καθίσματος αυτοκινήτου με οχήματα που διαθέτουν αυτόν τον τύπο ζωνών ασφαλείας).
- Το πάνω μέρος της ετικέτας εμφανίζει το εμπορικό σήμα του κατασκευαστή και την ονομασία του προϊόντος.
- Το γράμμα Ε μέσα σε κύκλο σημαίνει την Ευρωπαϊκή έγκριση τύπου και ο αριθμός δείχνει την χώρα έκδοσης της έγκρισης (1: Γερμανία, 2: Γαλλία, 3: Ιταλία, 4: Ολλανδία, 11: Μεγ. Βρετανία, 24: Ιρλανδία).
- Αριθμός έγκρισης τύπου: Εάν αρχίζει από 04, αυτό σημαίνει ότι πρόκειται για την τέταρτη τροποποίηση (τρέχουσα ισχύουσα) του Κανονισμού R44.
- Πρότυπο αναφοράς: UN/ECE R44/04.
- Σειριακός αριθμός παραγωγής: κατά την έκδοση της έγκρισης τύπου, κάθε παιδικό κάθισμα αυτοκινήτου διαθέτει τον δικό του μοναδικό αριθμό.

PEG-PÉREGO S.p.A.



Η Peg-Pérego S.p.A. διαθέτει πιστοποίηση ISO 9001. Η πιστοποίηση παρέχει στους πελάτες και τους καταναλωτές την εγγύηση διαφάνειας και εμπιστοσύνης στον τρόπο με τον οποίο εργάζεται η εταιρία. Η Peg-Pérego μπορεί να επιφέρει

ανά πάσα στιγμή τροποποιήσεις στα μοντέλα που περιγράφονται στην παρούσα δημοσίευση, για λόγους τεχνικής ή εμπορικής φύσης. Η Peg-Pérego είναι στη διάθεση των Καταναλωτών της για να ικανοποιήσει όσο το δυνατόν καλύτερα όλες τις απαιτήσεις τους. Για το λόγο αυτό, για μας είναι εξαιρετικά σημαντικό και πολύτιμο να γνωρίζουμε τη γνώμη των Πελατών μας. Θα σας είμαστε λοιπόν ευγνώμονες εάν, αφού χρησιμοποιήσετε ένα προϊόν μας, συμπληρώσετε το ΕΡΩΤΗΜΑΤΟΛΟΓΙΟ ΙΚΑΝΟΠΟΙΗΣΗΣ ΠΕΛΑΤΩΝ, επισημαίνοντας ενδεχόμενες παρατηρήσεις ή υποδείξεις, που θα βρείτε στην ιστοσελίδα μας στην ηλεκτρονική διεύθυνση: www.pegperego.com

Υπηρεσία υποστήριξης πελατών Peg-Pérego μετά την πώληση

Εάν τυχόν χαθούν ή καταστραφούν μέρη του προϊόντος, χρησιμοποιήστε μόνον γνήσια ανταλλακτικά Peg-Pérego. Για ενδεχόμενες επισκευές, αντικαταστάσεις, πληροφορίες σχετικά με τα προϊόντα, πώληση γνήσιων ανταλλακτικών και αξεσουάρ, επικοινωνήστε με την Υπηρεσία Υποστήριξης πελατών Peg Pérego μετά την πώληση αναφέροντας, εάν υπάρχει, τον σειριακό αριθμό του προϊόντος.

τηλ. 0039/039/60.88.213 fax 0039/039/33.09.992
e-mail assistenza@pegperego.it
ιστοσελίδα internet www.pegperego.com

Όλα τα δικαιώματα πνευματικής ιδιοκτησίας αναφορικά με το περιεχόμενο των παρόντων οδηγιών χρήσης ανήκουν στην PEG PEREGO S.p.A. και προστατεύονται από την ισχύουσα νομοθεσία.



2η & 17η οδός (Οδus. Ελύτη)
ΒΙΟ.ΠΑ - Άνω Λιόσια 133 41 Αττικής
Τηλ.: 210 24 74 638 – 210 24 86 850
• Fax: 210 24 86 890
e-mail: info@peramax.gr • www.peramax.gr

PEG PEREGO ΠΑΙΔΙΚΑ ΕΙΔΗ ΒΡΕΦΑΝΑΠΤΥΞΗΣ ΚΑΙ ΠΑΙΧΝΙΔΙΑ

Η Εγγύηση για τυχόν εργαστασιακά ελαττώματα των προϊόντων της Peg – Peregο ορίζεται για διάστημα έξι μηνών από την ημερομηνία αγοράς. **Ο καταναλωτής πρέπει να απευθύνει πάντα το αίτημα προς τον πωλητή**, από τον οποίο έχει την απόδειξη αγοράς ή οποιοδήποτε άλλο έγγραφο ισχύονα.

- Η παρούσα εγγύηση ισχύει μόνο εφ' όσον το προϊόν χρησιμοποιείται σωστά και βάσει των οδηγιών χρήσεως. Ο κατασκευαστής και οι εντεταλμένοι συνεργάτες του διατηρούν το δικαίωμα του τεχνικού ελέγχου.
- Ο κατασκευαστής δεν μπορεί να θεωρηθεί υπεύθυνος εφ' όσον:
- Δεν τηρηθούν οι ανάλογες οδηγίες χρήσεως του κάθε προϊόντος.
 - Καταστραφεί τυχαία το προϊόν ή προκληθούν βλάβες από τη κακή χρήση αυτού.
 - Υπάρξει τεχνική παρέμβαση ξένου προς την εταιρία μας τεχνικού πράγμα το οποίο απαγορεύεται και αποτελεί κίνδυνο για την ασφάλεια του παιδιού.
 - Φυσιολογική φθορά ή οποια δεν επηρεάζει την λειτουργία του προϊόντος.
- Διατηρείτε την εγγύηση και τις οδηγίες χρήσεως και για μελλοντική χρήση.**

ΕΓΓΥΗΣΗ

ΟΝΟΜΑΤΕΠΩΝΥΜΟ ΑΓΟΡΑΣΤΟΥ:
ΔΙΕΥΘΥΝΣΗ:
ΤΗΛΕΦΩΝΟ:
e-mail:
ΣΕΙΡΙΑΚΟΣ ΑΡΙΘΜΟΣ ΠΡΟΪΟΝΤΟΣ:
ΚΩΔΙΚΟΣ ΠΡΟΪΟΝΤΟΣ:

ΗΜΕΡΟΜΗΝΙΑ ΑΓΟΡΑΣ

ΣΦΡΑΓΙΔΑ ΚΑΤΑΣΤΗΜΑΤΟΣ

Προσοχή: Η εγγύηση ισχύει μόνο εφ' όσον έχει συμπληρωθεί και σφραγιστεί από τον πωλητή με την ημερομηνία αγοράς. Ζητήστε το από το κατάστημα τη στιγμή της αγοράς. Αν χαθεί ή καταστραφεί το απόκομμα της εγγύησης δεν μπορεί να αντικατασταθεί.

شكركم لاختياركم أحد منتجات Peg-Pérego.

ميزات المنتج

مقعد للأطفال. المجموعة +0. فئة «شاملة» ذات أحزمة

• مصدق عليه وفقا للمعايير الأوروبية UN/ECE R44/04 للأطفال حتى وزن 13 كجم (منذ لحظة الميلاد وحتى عمر سنة واحدة تقريبا).

• يتوافق مع معظم مقاعد السيارات. لا مع كلها.

• يمكن تثبيت مقعد الطفل بطريقة سليمة إذا كان كتيب التعليمات والصيانة الخاص بالركبة يشير إلى توافقها مع الأنظمة القانونية «الشاملة» للسيارات. من المجموعة +0 أو المجموعة 1.

• يصنف مقعد الأطفال المخصص للسيارات أنه «شامل» وهو يخضع للمقياس الصارم اللازم للتصديق عليه، وذلك مقارنة بالموديلات السابقة والتي لا تحمل بطاقة التصديق عليها.

• يستخدم مقعد الأطفال المخصص للسيارات في السيارات المصدق عليها فقط، وهو مزود بأحزمة أمان ذات ثلاثة نقاط تثبيت أو لفاط، على أن يكون مصدقا عليه وفقا للمعايير الأوروبية UN/ ECE R°16 أو ما يعادلها من قواعد.

• يحظر استخدام أحزمة السلامة ذات نقطتي التثبيت أو ذات نقطة تثبيت عند البطن.

مقعد للأطفال. المجموعة 1. فئة «شاملة» ذات أحزمة

• مصدق عليه وفقا للمعايير الأوروبية UN/ECE R44/04 للأطفال الذين تتراوح أوزانهم من 9 إلى 18 كجم (من 9 شهور وحتى 4 سنوات تقريبا).

• يتوافق مع معظم مقاعد السيارات. لا مع كلها.

• يمكن تثبيت مقعد الطفل بطريقة سليمة إذا كان كتيب التعليمات والصيانة الخاص بالركبة يشير إلى توافقها مع الأنظمة القانونية «الشاملة» الخاصة بالسيارات. من المجموعة 1.

• يصنف مقعد الأطفال المخصص للسيارات أنه «شامل» وهو يخضع لمقاييس صارمة للتصديق عليه، وذلك مقارنة بالموديلات السابقة والتي لا تحمل بطاقة التصديق عليها.



هام

«Viaggio 0+1 Switchable» يجب أن يكون مثبتا عكس اتجاه

السير إذا استخدم تبعاً لمقاعد الأطفال من المجموعة +0. كما أنه يجب أن يكون مثبتا مع اتجاه السير إذا استخدم تبعاً لمقاعد الطفل

من المجموعة 1.

• لا تثبت «Viaggio 0+1 Switchable» على مقاعد ليست في اتجاه السفر أو على مقاعد عرضية على اتجاه السفر.

• إذا وضع مقعد الطفل من المجموعة +0 على المقعد الأمامي للسيارة، فيجب إبطال مفعول حقيبة الهواء الأمامية.

• إذا كان مقعد الطفل مثبتا على المقعد الأمامي للسيارة تبعاً لتعليمات المجموعة 1، فينصح أن يوضعه بعيدا قدر الإمكان عن لوحة القيادة.

• هذا البند يتمتع برقم تسلسل تدريجي.

• عند مواجهة مشكلة ما أثناء تثبيت Viaggio 0+1

Switchable، ارفع أو انزع مسند الرأس.



تحذير

• يرجى قراءة التعليمات بعناية قبل استخدام المنتج والاحتفاظ بهذه التعليمات في مكان آمن للرجوع إليها لاحقا. عدم التمكن من اتباع تعليمات تثبيت مقعد الطفل بدقة قد يعرض طفلك لخطر محقق.

• يجب أن يقوم شخص بالغ بعملية تجميع وتثبيت Viaggio 0+1 Switchable.

• يجب أن يتم تجميع وتثبيت مقعد السيارة أثناء عدم جلوس الطفل فيه.

• أثناء السفر، يحظر تماما الإمساك بالطفل بين ذراعيك أو السماح له بالجلوس مباشرة على مقعد السيارة، ففي حالة توقف السيارة فجائيا، وحتى عند السرعات المنخفضة، يمكن للطفل أن يسقط بسهولة للأمام.

• لا تحاول إدخال أصابعك في آلية تثبيت المقعد.

• انتبه دوما للامتعة والأغراض الأخرى التي قد تصيب طفلك الجالس في مقعده إذا حدث تصادم لا قدر الله.

• لا تستخدم طرقا للتثبيت غير تلك المذكورة هنا، لأنها قد تؤدي إلى انفصال مقعد الطفل عن مقعد السيارة إذا حدث تصادم لا قدر الله.

• تأكد أن حزام المقعد ذي الثلاث نقاط والمستخدم لتثبيت مقعد الطفل مشدود وأنه ليس ملتويا، إذا تعرض الحزام للتشد أثناء وقوع حادث ما، فيجب استبداله.

• لا تسمح أن يكون طفلك بعيدا عن متناول يدك أثناء جلوسه في مقعد الطفل المخصص للسيارات؛راقب طفلك حتى أثناء نومه.

• لا تحرك طفلك أبدا من المقعد أثناء سير السيارة.

• تأكد أنه لا يوجد أي جزء متحرك من المقعد أو من الباب يعوق حركة مقعد الطفل.

- اضبط طول وقوة بند الأجرمة. مع التأكد من إحكامها ولكن دون التسبب في إزعاج الطفل وإطلاق راحته. تأكد أن حزام الأمان ليس ملتوبا وأن الطفل لا يستطيع فكه.
- هذا المقعد مصمم فقط للإغفاءات القصيرة.
- لا تدع مقعد الطفل في السيارة إذا كان معرضا لضوء الشمس المباشر حيث أن بعض الأجزاء قد تكتسب حرارة زائدة يمكن أن تسبب إصابات لبشرة الطفل الرقيقة. تأكد أن المقعد ليس ساخنا قبل جلوس الطفل عليه.
- لا تستخدم مقعد الطفل بدون بطانة. ولا يمكن استبدال هذه البطانة بأخرى إلا إذا حصلت على تصديق المصنع نفسه حيث أنها تعد جزء رئيسيا من المقعد وهي أساسية أيضا لأغراض الحماية.
- في حالة الشك، اتصل بالمصنع أو بتاجر التجزئة لهذا المقعد.
- لا تنزع العلامات الملصقة والمحطية. فقد يؤدي نزع هذه العلامات لعدم توافق المنتج مع القانون.
- لا تستخدم مقعد الطفل إذا كان مكسورا أو إذا فقدت بعض الأجزاء منه أو إذا تعرض لصددمات قوية نتيجة وقوع حوادث. حيث أن هيكله قد يتلف وقد يشكل خطرا في حد ذاته.
- لا تقم بأي تغييرات في المنتج.
- اتصل بمكتب خدمة ما بعد البيع للإصلاحات أو لاستبدال أية مكونات أو للحصول على معلومات عن المنتج. راجع آخر صفحة من هذا الكتيب للحصول على المزيد من المعلومات.
- يجب أن يبقى مقعد الطفل مثبتا دائما في السيارة. حتى ولو لم يكن الطفل جالسا فيه. لأنك لو احتجت للتوقف فجأة، فقد يتسبب المقعد في إصابة الركاب.
- لا تستخدم مقعد الطفل المخصص للسيارة إذا كان التاريخ المدون على جسم الكرسي يعود لأكثر من سبع سنوات مضت. فتقادم عمر المواد الخام المستخدمة في تصنيع المقعد قد تجعله لا يتوافق مع قوانين السلامة.
- لا تستخدم اكسسوارات لم تحصل على تصديق من المصنع أو من الهيئات المختصة.

تعليمات الاستعمال
الفئة الشاملة- ذات أجرمة
المجموعة +0

ربط أجرمة المقعد

▲ 1 هام: لاستعمال مقعد الطفل المخصص للسيارة Viaggio 0+1 Switchable في وضع المجموعة +0 بطريقة سليمة. يجب

مراعاة ما يلي:

- سحب المسند من تحت المقعد. ولسحب. اضغط على الرافعة وشدها نحوك مع سحب القاعدة في نفس الوقت (السهم A و B).
- استخدم الرافعة (السهم C) لإزالة المقعد إلى أقصى وضع يمكن.
- 2- مقعد السيارة Viaggio 0+1 Switchable منفذ بدقة ليصلح للاستخدام كمقعد من المجموعة +0.
- 3- ضع مقعد الطفل Viaggio 0+1 Switchable على مقعد السيارة بحيث يكون عكس اتجاه السير. كما هو موضح في الصورة. اضبط أجرمة مقعد الطفل بين جسم مقعد الطفل وبين مقعد السيارة باتباع الخطوات التالية:
- دع الحزام ينزلق أولا في دلائل التنجيد (السهم A)؛
- اربط حزام المقعد في المقعد حتى تسمع صوت نقرة (السهم B)؛
- ▲ 4 أدخل وثبت حزام المقعد في فتحة التنجيد الموجودة في أعلى المقعد (السهم C).
- هام: أمسك الحزام وشده جيدا. بحيث يكون مقعد الطفل Viaggio 0+1 Switchable أقرب ما يكون لمقعد السيارة (السهم D).

تعليمات الاستعمال

الفئة الشاملة- ذات أجرمة

المجموعة 1

ربط أجرمة المقعد

▲ 5 هام: لاستعمال مقعد الطفل المخصص للسيارة Viaggio 0+1 Switchable في وضع المجموعة 1 بطريقة سليمة. يجب

مراعاة ما يلي:

- إعادة ضبط وضع قاعدة جسم مقعد الطفل.
- اضغط على الرافعة واجذبها نحو الداخل كما هو موضح في الصورة.
- 6- ضع مقعد الطفل Viaggio 0+1 Switchable فوق مقعد السيارة. بحيث يكون مع الاتجاه الطبيعي لسيارة كما هو موضح في الصورة.
- 7- لتمرير حزام السيارة بسهولة من خلال ظهر مقعد الطفل. يلزم إمالة المقعد إلى أقل مستوى يمكن بواسطة تشغيل الرافعة. كما هو موضح في الصورة.
- 8- مرر حزام السيارة بين جسم المقعد وبين الفرش.
- 9- يجب أن يمر حزام الوسط من خلال الفتحات المنخفضة التي تحمل علامة حمراء. اربط الحزام بإحكام مع التأكد من ذلك عند سماع صوت

نقرة.

10• تأكد أن حزام الوسط دخل من الفتحات السفلية التي تحمل علامة حزام ثم اربطه بإحكام.

11• قم بإعادة طي ظهر المقعد إلى الوضع الرأسي مرة أخرى عن طريق شد اليد الموجودة أسفل المقعد (الصورة A) وجذب مقعد الطفل كما هو موضح في الصورة (الصورة B).

12• لاستكمال إجراءات الأمان في السيارة، استخدم جهازًا للثبيت. افتح الخفاف وقم بتمرير الشرائط الفطرية من خلاله، مع التأكد أنها مثبتة وغير ملتوية. (الصورة A). اقل عروة الأمان (الصورة B). 13• هام: امسك حزام الأمان واشده لأعلى بقوة بحيث يتوافق مقعد الطفل Viaggio 0+1 Switchable جيدًا مع مقعد السيارة (الصورة C). وبمجرد إنتهاء هذه العملية، يمكن إمالة المقعد إلى الوضع المطلوب (انظر النقطة 6).

كيفية إجلاس الطفل في مقعد Viaggio 0+1 Switchable؟

14• قبل إجلاس الطفل في العربة، قم بفك سرج الأمان عن طريق جذب الزر الأحمر الموجود في أيزر الشريط المنقسم عند السائقين.

15• ارفع سرج الأمان وأشبك الأيزر في الشرائط المرنة على الجانبين.

16• ضع الطفل في العربة واضبط شرائط الأمان حول كتفي الطفل وحول وسطه. وذلك كما هو موضح في الصورة.

17• اربط السرج عن طريق وضع الشريطين فوق بعضهما وإدخال الأيزر في الشريط المنقسم عند السائقين. مع الحرص على سماع صوت نقرة.

18• الآن يجلس الطفل بطريقة سليمة إذا كان سرج الأمان مربوطًا بإحكام.

19• لاستكمال عملية التثبيت، يجب التأكد أن أحزمة الأمان ليست فضفاضة وذلك عن طريق شد حزام الضبط عند المنتصف كما هو موضح في الصورة. كما يجب التأكد أن أحزمة الأمان ليست ضيقة جدًا.

هام: يجب أن تكون الأحزمة فضفاضة بالقدر الذي يسمح بإدخال أصابع اليد بين الحزام وبين صدر الطفل.

20• وإخراج أحزمة الأمان. اضغط الزر الموجود في منتصف مقعد الطفل مع شد الأحزمة نحوك في نفس الوقت.

هام: ضع أحزمة الأمان تحت مسند الكتفين ثم شدتها كما هو موضح في الصورة.

21• مقعد الطفل المخصص للسيارة مزود بوسادة تقوية يجب أن تستخدم فقط للأطفال حديثي الولادة، ويجب خلعها عندما يكبر الطفل.

ولخلع وسادة التقوية، فك أحزمة الأمان وابعدها عن الوسادة ثم اخلع مسند القدمين من خلال الفتحة الموجودة في الوسادة.

هام: يجب خلع وسادة التقوية عندما يكون المقعد Viaggio 0+1 Switchable مستخدمًا على أنه مقعد سيارة من المجموعة 1.

كيفية ضبط ارتفاع مسند الرأس

يجب أن يضبط مسند الرأس ليتناسب مع طول الطفل. وهناك 7 أوضاع.

22• للتغيير من الوضع السفلي لوضع أعلى:

اضغط لأعلى الشريط الموجود في منتصف الجزء العلوي لمسند الرأس.

سوف يتحرك مسند الرأس في نفس الوقت.

وللتغيير من الوضع العلوي لوضع منخفض:

اضغط لأعلى الشريط الموجود في منتصف الجزء العلوي لمسند الرأس.

وفي نفس الوقت، اجذب مسند الرأس لأسفل للوصول إلى الوضع المطلوب.

وبعد الإنتهاء من ذلك، حاول تحريك مسند الرأس للتأكد من أنه في وضع سليم.

23• خذير: لا تستخدم مقعد الطفل على أنه من المجموعة 0+ بدون استخراج جسم المقعد أولاً. وذلك كما هو موضح في النقطة 1 A-B (الصورة A).

خذير: لا تستخدم مقعد الطفل على أنه من المجموعة 0+ بدون إمالة مسند الظهر أولاً. كما هو موضح في النقطة 1C (الصورة B).

24• وضع المجموعة 0+: أحزمة الأمان تكون في وضعها الصحيح إذا كان كتفي الطفل مباشرة فوق فتحتي أحزمة الأمان.

• 25• هام: لا يجب أن تكون أحزمة الأمان قريبة جدًا أو بعيدة جدًا عن كتفي الطفل.

26• خذير: لا تستخدم مقعد الطفل كأنه من المجموعة 1 بعد استخراج جسم المقعد.

27• وضع المجموعة 1: أحزمة الأمان تكون في وضعها الصحيح إذا كان كتفي الطفل مباشرة تحت فتحتي أشرطة الأمان.

• 28• هام: لا يجب أن تكون أحزمة الأمان قريبة جدًا أو بعيدة جدًا عن كتفي الطفل.

• 29• هام: يمكن إمالة مقعد الطفل Viaggio 0+1 Switchable

في خمسة أوضاع مختلفة فقط إذا استخدم كمقعد من المجموعة 1. إمالة المقعد، اجذب الرافعة الموجودة تحت المقعد (الصورة A) مع شدتها في أجهتك للوصول إلى الوضع المطلوب (الصورة B).

- 37• واربطة في الفتحة الموجودة في جسم المقعد.
- 38• اربط الشريط الرفيع في نقطة الاتصال عند الشريط العريض للساقين.
- 39• اشبك البطانة بداية من المقعد وضعودا لأعلى. مع مراعاة شكل مسند الظهر.
- 40• قم بزحلفة مسند الرأس للخلف مع التأكد أن العروة الحمراء تمر من خلال الفتحة الموجودة في القماش.
- 41• أدخل الأحزمة الصغيرة داخل عروة المقعد بالتوالي. ابدأ أولاً بوحدة تثبيت
- دعامات الأكتاف ثم الأحزمة.
- 42• شد الأحزمة الصغيرة وأدخلها في هيكل المقعد. الأحزمة في الفتحة العليا.
- ووحدة التثبيت في الفتحة السفلى.
- 43• ثبتهم بصورة صحيحة من الخلف كما هو موضح في الشكل.
- ثبت أحزمة الأمان الصغيرة (النقطة 17)
- 44• هام: لا يجب حدوث التواء في الأحزمة الصغيرة.
- 44• تنبيه: الشريط الضابط الموجود في المنتصف يجب أن يمر خلف الغلاف البلاستيكي كما هو موضح.
- 45• افتح الغطاء الخلفي واربط الأحزمة إلى الحامل الخلفي.
- اربط أحزمة الأمان من الناحية الأمامية (النقطة 16).
- استخدم مقعد التقوية إذا كان الطفل لا يزال صغيراً وعند استخدام المقعد كأنه ينتمي للمجموعة 0+.

الإكسسوارات

- 46• غطاء مقعد السيارة المتلائم مع الطقس: وهو غطاء مصنوع من نسيج لا يوسل القابل للغسل. يتألف من ألياف تعمل على تنظيم الحرارة الطبيعية ورطوبة الجسم (حيث تكون دافئة في الشتاء وباردة في الصيف) (السهم A).
- حقيبة السفر بمقعد السيارة: حقيبة سفر عملية خافض على مقعد السيارة نظيفاً ومحمياً (السهم B).
- 47• حامل كأس مقعد السيارة: حامل كأس عملي وقابل للإزالة للحفاظ على ثياب الطفل في متناول اليد (السهم C).

الأرقام التسلسلية

- 48• ستجد تحت المقعد اسم المنتج وتاريخ الإنتاج والرقم التسلسلي
- لفقد Viaggio 0+1 Switchable.
- 49• بطاقة التصديق على المنتج Viaggio 0+1 Switchable

- كيفية خلع البطانة
- خلع بطانة مقعد Viaggio 0+1 Switchable:
- ابعده جراب الرأس إن كان موجوداً (النقطة 20).
- فك شرائط الأمان (النقطة 13). افتح الغطاء الخلفي.
- 30• فك الشرائط من الحامل الخلفي.
- 31• فك أحزمة الأمان الصغيرة من الخلف ثم أخرجها من الأمام.
- 32• فك دعامات الأكتاف من الخلف ثم أخرجها من الأمام من أحزمة الأمان الصغيرة.
- 33• فك ربطة الشريط من خلال الفتحة (الصورة C) ثم ابعده غطاء مسند الرأس من أعلى (الصورة D):
- 34• من أسفل جسم المقعد. فك ربطة الشريط الذي ينقسم عند الساقين (الصورة E) ثم ابعده الشريط عن القماش عند الساقين (الصورة F).
- 35• قم بزحلفة الشريط بعيداً عن الفتحة التي في القماش ثم ابعده البطانة. كما هو موضح في الصورة.

المحافظة على البطانة

- امسح الأجزاء المختلفة من البطانة للتخلص من الغبار.
- احرص على نزع وسادة التقوية المصنوعة من الفوم المطاطي الموجودة في المسند الخلفي وذلك قبل وضع الغطاء في الغسالة.
- يرجى اتباع التعليمات المذكورة على ملصق المنتج الذي تم حياكته على الغطاء عند الغسيل.
- أقصى مع اختيار إعدادات غسيل لطيفة ودورة عصر قصيرة.
- لا تستخدم مبيضات من الكلور.
- لا تستخدم الكوارة.
- لا للتنظيف الجاف.
- لا تقم بإزالة البقع بواسطة مذيبات.
- لا تستخدم مجفف الملابس.

كيفية استبدال البطانة في مقعد الطفل Viaggio 0+1 Switchable

- خلع البطانة من مقعد الطفل Viaggio 0+1 Switchable:
- 36• قم بزحلفة شرائط الأمان من أسفل وذلك من خلال الفتحة الموجودة في القماش (الصورة A).
- ثم أدخل الشريط مرة أخرى من خلال القماش عند الجزء الخاص بالساقين (الصورة B).

شركة "Peg-Pérego S.p.A". المُساهمة هي شركة حاصلة على شهادة الأيزو 9001. تُعدّ هذه الشهادة ضماناً للعملاء والمستهلكين لشفاافية ومصداقية إجراءات الشركة وأساليب العمل. من المُمكن أن تقوم شركة "Peg Pérego" بإجراء تغييرات في أي وقت على الموديلات الواردة في



هذا المنشور لأسباب فنية أو تجارية. شركة "Peg Pérego" في خدمة عملائها ومستهلكيها لضمان تلبية جميع المتطلبات والإجابة عن التساؤلات بشكل كامل. يتمثل الجزء الأساسي من سياستها في التأكيد على أننا دائماً على دراية بأراء عملائنا ومتطلباتهم، ولذلك فإننا سنكون ممتنين للغاية إذا قمت بمنحنا وقتاً لملء استبيان رضاه العميل الخاص بنا بعد استخدام منتج شركة "Peg Pérego"، وقمت بكتابة ملاحظة عن أي تعليق أو اقتراح قد يكون لديك. يُمكنك أن تجد الاستبيان في موقع شركة "Peg Pérego" www.pegperego.com.

خدمة ما بعد البيع الخاصة بشركة "Peg-Pérego" في حالة فقدان أو تلف أي جزء من أجزاء المنتج استخدم فقط قطع الغيار الأصلية الخاصة بشركة "Peg Pérego". لأية عمليات تصليح أو استبدال وللحصول على معلومات عن المنتجات وبيع قطع الغيار الأصلية والملحقات اتصل بخدمة الدعم الفني الخاصة بشركة "Peg Pérego" واذكر الرقم التسلسلي للمنتج إن وجد.

الهاتف: 00390396088213

الفاكس: 00390393309992

البريد الإلكتروني: assistenza@pegperego.it

الموقع الإلكتروني: www.pegperego.com

عربي- تمتلك PEG PEREGO - شركة مساهمة- جميع حقوق الملكية الفكرية الموجودة في هذا الكتيب، والتي يحميها القانون.

موجودة خلف مسند الظهر.
50+ تاريخ إنتاج الشريط. هذه المعلومة مفيدة في حالة وجود أي شكوى.

تنظيف المنتج

- يحتاج هذا المنتج لقدر بسيط من العناية، يجب أن يتولى شخص بالغ فقط مهمة تنظيف المنتج والعناية به.
- ينصح بالحفاظ على جميع الأجزاء المتحركة نظيفة
- يجب تنظيف الأجزاء البلاستيكية دورياً بقطعة قماش مبللة لا تستخدم سوائل مذيبة أو أي منتجات مشابهة .
- نظف الأجزاء المصنوعة من القماش بفرشاة لإزالة التراب .
- لا تنظف جهاز امتصاص الضدمات المصنوع من البوليمستر ولا بسوائل مذيبة أو أي منتجات مشابهة .
- يجب حماية المنتج من العوامل الجوية مثل الماء والمطر والتلج التعرض المستمر وأقتران طويلة قد يسبب تغييرات في لون كثير من الخامات.
- احتفظ بالمنتج في مكان جاف

كيفية قراءة بطاقة التصديق

- هذه الفقرة تشرح كيفية تفسير بطاقة التصديق (البطاقة البرتقالية).
- هذا المقعد للأطفال مصدق عليه لتثبيتته في السيارة بطريقة واحدة فقط: نظام التثبيت بأحزمة الأمان ذات الثلاث نقاط الساكنة للتثبيت أو اللفاف (يشير نظام العلامات الشامل إلى أن مقعد الطفل يناسب جميع السيارات التي تحتوي هذا النوع من أحزمة الأمان).
- الجزء العلوي من البطاقة يشير للعلامة التجارية للشركة المصنعة ولاسم المنتج أيضاً.
- الحرف E الموجود في دائرة يشير إلى تصديق الإتحاد الأوروبي والرقم يشير للبلد الذي أصدر هذا التصديق - 1: ألمانيا، 2: فرنسا، 3: إيطاليا، 4: هولندا، 11: بريطانيا العظمى، 24: جمهورية أيرلندا).
- رقم التصديق: إذا بدأ ب 04، فإن هذا يشير إلى التعديل الرابع (الساري حالياً) للائحة R44.
- المرجعية العيارية: UN/ECE R44/04.
- رقم الإنتاج التسلسلي: بمجرد صدور التصديق، يحصل كل مقعد على الرقم الخاص به.

感谢您购买Peg-Perego产品。

产品特性

通用型0+组儿童安全座椅，配合汽车安全带使用

- 本款座椅已通过欧洲标准ECE R44/04型式认证，适用于体重在13千克以下（新生儿至一岁左右的）儿童。
- 适用于大部分但并非全部汽车座椅。
- 如果汽车的使用和维护手册上注明兼容“通用型0+组”约束系统，则可以在汽车上正确安装本产品。
- 本款儿童安全座椅为通用型，与以前没有型式认证标签的型号相比，符合更严格的型式认证标准。
- 本产品只能在配有手调式或惯性卷筒式三点式安全带且根据UNECE（联合国欧洲经济委员会）第16号法规或同等标准的要求通过型式认证的汽车上使用。
- 不得使用两点式安全带或膝部安全带固定。

通用型1组儿童安全座椅，配合汽车安全带使用

- 本款座椅已通过欧洲标准ECE R44/04型式认证，适用于体重在9~18千克的儿童（9个月至4岁左右）的儿童。
- 适用于大部分但并非全部汽车座椅；
- 如果汽车的使用和维护手册上注明兼容“通用型1组”约束系统，则可以在汽车上正确安装本产品。
- 本款儿童安全座椅为通用型，与以前没有型式认证标签的型号相比，符合更严格的型式认证标准。

▲ 重要信息

- 当用作“0+组”儿童安全座椅（0~13千克）时，Viaggio 0+1 Switchable必须面部朝后按照。当用作“1组”儿童安全座椅时，“Viaggio 0+1 Switchable”必须正面朝前按照。
- 切勿将“Viaggio 0+1 Switchable”儿童安全座

椅安装到朝向或侧向的汽车座椅上。

- 当用作“0+组”儿童安全座椅安装在前排汽车座椅上时，必须禁用前排气囊。
- 当用作“1组”儿童安全座椅安装到前排汽车座椅上时，应使该座椅的位置尽可能远离汽车仪表盘。
- 本产品都有一个连续的序列号。
- 如果安装“Viaggio 0+1 Switchable”有任何困难，可将汽车座椅上的头枕向上提起或拆下。

▲ 警告

- 使用本产品之前请仔细阅读使用说明，并将其放在座椅上提供的暗盒内，以备后用。若不遵守儿童安全座椅安装说明，则可能危及儿童安全。
- 必须由成人完成Viaggio 0+1 Switchable座椅的组装和安装工作。
- 带装和安装本产品时，切勿将孩子放在座椅内。
- 汽车行驶过程中，不得将孩子抱在怀里或让他/她坐在汽车座椅上。因为哪怕汽车速度很慢，一旦突然刹车，也很容易将孩子甩向前方。
- 切勿将手指伸入任何机械装置内。
- 在行车过程中，要特别注意确保发生车祸时，行李或其它物体不会伤及儿童安全座椅内的儿童。
- 切勿采用本说明书以外的安装方法，否则发生车祸时本品有从汽车座椅脱离的危险。
- 确保用于固定儿童安全座椅的三点式汽车安全带始终是拉紧的，且没有任何扭曲。如果安全带曾在车祸中受到过很大冲击，则应及时更换。
- 切勿将您的孩子单独留在车内，即使孩子熟睡时，也要小心看护。
- 在汽车移动过程中，不可将孩子抱出儿童安全座椅。
- 确保儿童安全座椅没有被汽车座椅上的移动部件或车门锁定。
- 调整肩带的高度和拉紧程度，确保让儿童感到舒适，而不会产生太大的压迫感。检查安全带是否扭曲，并确保不会被儿童松开。
- 不要让孩子长时间睡在儿童安全座椅内。

- 切勿在暴晒条件下将儿童安全座椅留在车内。因为某些部件在暴晒下可能会升温，进而伤及儿童稚嫩的皮肤。在将儿童放入座椅之前，请先进行检查。
- 切勿使用没有织物座套的儿童安全座椅；织物座套是儿童安装座椅和安全系统不可分割的组成部分，所以不得使用未经认证制造商批准的产品替换原装织物座套。
- 如果有任何疑问，请向本座椅的制造商或零售商咨询。
- 不要拆下粘在并缝在座椅上的标签，因为此标签是证明产品符合法律要求的标志。
- 如果儿童安全座椅有破损迹象或部件缺失，或者是二手产品，或者曾在车祸中经受过很大冲击，切勿再继续使用，因为座椅可能已经遭受极度危险的结构损坏。
- 严禁对本产品进行改造。
- 如果您的产品需要维修，或者您需要替换件或本品相关信息，请与我们的客服部联系。客服部的联系信息位于本手册的最后一页。
- 即使座椅是空的，也必须将其牢固固定在汽车上，以防突然刹车伤及乘客。
- 自座椅结构上标示的生产日期起算的7年之后，不要再使用本产品。因为材料的自然老化可能导致整体产品已不再符合相关标准。
- 切勿使用未经制造商或同等权力主管机关批准的附件。

“通用型”（配合汽车安全带使用）儿童安全座椅使用说明

0+组

用汽车安全带固定

1. **▲重要信息：**要在“0+组”模式下使用“Viaggio 0+1 Switchable”儿童安全座椅，需满足以下要求：
 - 从座椅下方抽出座椅外壳，从而使安全座椅成倾斜状态。

按下手柄并朝自己的方向拉动，便可抽出底座（箭头A和箭头B）。

- 利用控制杆（箭头C）使座椅到达其最高位置。
2. 应正确安装作为“0+组”使用的Viaggio 0+1 Switchable儿童安全座椅。
 3. 根据图示将Viaggio 0+1 Switchable儿童安全座椅面部朝后安装到汽车座椅上。按照以下步骤使汽车安全带穿过儿童安全座椅的框架与主体结构中间：
 - 首先使安全带滑动穿过淡蓝色安全带导向器（箭头A）；
 - 紧固安全带，确保听到“咔”地一声安全带被固定在正确位置（箭头B）；
 4. 使汽车安全带穿过上部淡蓝色安全带槽（箭头C）。
 - ▲重要信息：握住汽车安全带并用力拉动，以确保将“Viaggio 0+1 Switchable”安装到尽可能靠近汽车座椅的位置（箭头D）。

1组

用汽车安全带固定

5. **▲重要信息：**要在“1组”模式下使用“Viaggio 0+1 Switchable”儿童安全座椅，需满足以下要求：
 - 重新将外壳定位在汽车座椅底座的范围内。按下控制杆并向内侧拉动（如图所示）。
6. 按照图示将“Viaggio 0+1 Switchable”儿童安全座椅面部朝前安装到汽车座椅上。
7. 为了轻松地将汽车安全带穿过儿童安全座椅的背侧，有必要通过控制杆将儿童安全座椅倾斜至最低位置（如图所示）。
8. 使汽车安全带穿过儿童安全座椅的框架与主体部分中间。
9. 必须使腰带穿过标为红色的两个下部导向器，拉紧腰带，直至其卡入到位。
10. 再拉一下腰带，确认其已穿过两个标为红色的下部导向器。
11. 通过拉动座椅下面的把手（图A），使座椅恢

复至直立状态，并按照图示（图B）要求将其推动适当位置。

12• 使用“Steady Fix”装置结束安装程序：打开固定夹，使斜跨带从其中穿过。确保跨带呈拉紧状态且没有扭曲（图A）。扣上安全扣（图B）。

13• **▲** 重要信息：握紧汽车安全带并向上拉起，以便将“Viaggio 0+1 Switchable”儿童安全座椅安装到尽可能靠近汽车座椅的位置（图C）。一旦安装完毕，使儿童安全座椅倾斜至预期的位置（参见第6条）。

如何将儿童稳妥地放在Viaggio 0+1 Switchable儿童安全座椅内

14• 先按下胯带扣上的红色按钮打开胯带，然后再将儿童放入儿童安全座椅。

15• 向上提拉安全带，并将带扣扣到弹力带的两侧。

16• 将儿童放在座椅内，并按照图示经过其肩部和腰部固定好安全带。

17• 使舌板重叠并将其扣到胯带的带扣内，直至其卡入到位，以此来固定安全带。

18• 使儿童正确地坐在座椅内，并妥当紧固安全带。

19• 最后，按照图示朝自己的方向拉动中央调节，以此来上紧肩带。肩带的紧固程度应使孩子感到舒适，注意不要过度紧固。

▲ 重要信息：儿童胸部与安全带之间保留尽量小的间隙（一指的距离）。

20• 欲松开安全带，请按下座椅中心处的按钮，同时朝自己的方向拉动安全带。

▲ 重要信息：握住肩垫下面的安全带并按照图示要求拉紧。

21• 座椅配有一个结构加强型缓冲垫，供较小的婴儿使用。待婴儿长大些时可以将其取出。

• 欲取出缓冲垫，需旋松安全带，将其滑出加强型缓冲垫，然后再使其滑出加强型缓冲垫内的凹槽。

▲ 重要信息：当以1组模式使用Viaggio 0+1

Switchable座椅时，必须取出加强型缓冲垫。

如何调整头枕的高度

头枕的高度必须与儿童的身高相匹配。共有7个不同的位置供您选择。

22• 要将头枕从较低位置调到较高位置，需要将头枕上部中心部分的舌板向上拉，这时头枕会随着舌板一起移动；要将头枕从较高位置调到较低位置，向上拉头枕上部中心部分的舌板，同时，向下将头枕推到预期的位置。

操作完成之后，试着用力移动头枕以确保其妥当锁定。

23• **警告**：切勿在未事先抽出外壳的情况下以0+组的模式使用儿童安全座椅，如第1条A-B（图A）所示。

警告：切勿在未事先倾斜靠背的情况下以0+组的模式使用儿童安全座椅，如第1C条（图B）所示。

24• 以0+组模式使用：要确定肩带的最佳位置，切记儿童的肩部恰好好在肩带导向器之上。

25• **▲** 重要信息：相对于儿童的肩部而言，肩带的位置不要过高也不要过低。

26• **警告**：不要在抽出外壳的情况下以1组模式使用本产品。

27• 以1组模式使用：要确定肩带的最佳位置，切记儿童的肩部恰好好在肩带导向器之下。

28• **▲** 重要信息：相对于儿童的肩部而言，肩带的位置不要过高也不要过低。

29• **▲** 重要信息：只有当本产品在1组模式下使用时，Viaggio 0+1 Switchable座椅才可以以5个不同的位置倾斜。

要使座椅倾斜的话，需要按下并拉动座椅下面的控制杆（图A）直至座椅达到预期的位置（图B）。

如何拆卸软套

要取下Viaggio 0+1Switchable儿童安全座椅的软套，需执行以下操作：

• 取下加强型缓冲垫（若有）（第20条）；

- 松开安全带（第13条）；
- 打开后盖板。
- 30• 从后插销板处松开安全带。
- 31• 松开后部安全带，并使其从前侧滑出。
- 32• 从后部松开肩垫，并使其从前侧滑出。
- 33• 滑出调节器带（图C），然后从上方取下头枕套（图D）。
- 34• 从座椅主体的底部松开胯带（图E），并使其滑出从胯带套（图F）。
- 35• 使胯带滑动穿过软套内的开口，然后按图示要求将其取下。

软套的维护

用刷子刷织物部件以清除灰尘。

- 从加强座椅内取出泡沫橡胶垫，然后将软套放在洗衣机内；
- 清洗时，请遵照缝在产品套子上的标签的说明执行。
- 不可使用含氯漂白剂；
- 不可熨烫；
- 不可干洗；
- 不可使用溶剂型去污剂。
- 不可使用烘干机烘干。

如何更换“Viaggio 0+1 Switchable”儿童安全座椅的软套

要更换Viaggio 0+1 Switchable儿童安全座椅的软套，需执行以下操作：

- 36• 通过软套上的开口，从底部穿入安全带（图A）；
- 重新将胯带插入软套（图B）。
- 37• 将胯带重新固定到座椅主体上。
- 38• 将舌板固定到胯带的开口上。
- 39• 从座椅处套上软套，然后向上拉动，直至将各部分安置在相应的位置。注意将靠背两侧整理好。
- 40• 将软套套在头枕上，确保使红色的舌板穿过软套的开口。

- 41• 从带扣处开始，使安全带穿过软套。
- 42• 拉长安全带并使其穿过座椅主体（上部孔的安全带与下部孔内的带扣）。
- 43• 按照图示在后部使其妥当紧固。
- 在前部紧固安全带（第17条）
- ▲ 重要信息：安全带不得扭曲。
- 44• 注意：必须使中央调节带在座椅主体和塑料护板之间穿过（如图所示）。
- 45• 打开后盖板，将安全带固定到后插销板上。
- 从前侧紧固安全带（第16条）。
- 如果是给新生儿使用，或者以0+组模式使用，应重新放好加强型缓冲垫。

附件

- 46• **四季用汽车安全座椅套**：座椅套采用可洗的天丝面料，温度调节性的天然纤维可以调节人体的湿毒（冬季温暖，夏季凉爽）（图A）。
- **汽车安全座椅旅行袋**：实用的旅行运输袋，可对汽车安全座椅起到保护的作用并保持清洁（图B）。
- 47• **汽车安全座椅杯架**：实用的杯架，可钩在产品上，以方便随时取用饮料（图C）。

序列号

- 48• 在Viaggio 0+1 Switchable座椅下面可以看到以下信息：产品名称、生产日期和序列号。
 - 49• 在Viaggio 0+1 Switchable座椅靠背的后面附带有型式认证标签。
 - 50• 安全带的生产日期
- 发生投诉时会要求提供这些信息

产品的清洁

- 本产品不需要太多维护。清洁和维护作业应由成年人来完成。
- 建议始终保持所有移动部件的清洁。
- 定期用湿布擦洗塑料部件。不可使用溶剂或类似物质进行清洁。

- 用刷子刷织物部件以清除灰尘。
- 不可使用装有溶剂的聚苯乙烯振动吸收装置或其它类似产品。
- 保护产品免受大气因素的影响：湿气、雨或雪。长时间连续暴露在阳光下可能引起各种不同材料的颜色变化
- 在干燥的环境中存放本产品。

如何阅读型式认证标签

- 下面是关于型式认证标签（橙色标签）的说明：
- 本款座椅是针对车内的一种安装模式通过型式认证的：配有手调式或惯性卷筒式三点式安全带的固定装置（“通用”一词的含义是：儿童安全座椅与配有这种安全带的汽车具有兼容性）；
- 标签的顶部显示的是制造商的商标及产品名称。
- 圆圈中的字母E表示欧洲型式认证标志，数字表示签发型式认证证书的国家（1：德国；2：法国；3：意大利；4：荷兰；11：大不列颠；以及24：爱尔兰）。
- 型式认证编号：如果以04开头，则表示法规R44的第4次修正版（当前有效的版本）。
- 参照标准：ECE R44/04
- 生产序列号：在颁发型式认证时，每台儿童安全座椅都有识别其身份的唯一编号。

PEG-PEREGO S. p. A.



Peg-Perego S. p. A. 是一家通过 ISO9001 认证的公司。该认证向客户和消费者保证了公司的程序和作业方法的透明度和可信度。Peg Perego 会出于技术或商业原因随时更改本出版物中所述型号的产
品。Peg Perego 确保满足客户和消费者的所有要求和询问。确保始终了解客户的意见和要求是公司政策的关键。因此，我们非常感谢您能在使用 Peg Perego 产品后填写我们的《客户满意度调查表》，提出任何意见或建议。您可以在 Peg Perego 网站上

找到调查表：www.pegperego.com PEG-PEREGO

PEG-PEREGO 售后服务

如果您的 Peg Perego 产品的任何部分丢失或损坏，请使用 Peg Perego 原装备件。有关任何修理、更换、产品信息、以及原装备件和附件销售事宜，请联系 Peg Perego 售后服务部，并说明产品序列号（若有）。

电话：0039/039/60.88.213 传

真：0039/039/33.09.992 电子邮箱：assistenza@pegperego.it 网站：www.pegperego.com

本手册内容的全部知识产权均属于 PEG PEREGO S. p. A 的财产，并受现行法律保护。

IT Italiano**Dichiarazione di conformità**

Denominazione del prodotto
 VIAGGIO 0+1 SWITCHABLE
 PRIMO VIAGGIO SIP CONVERTIBILE
 5.70
 PRIMO VIAGGIO SIP CONVERTIBILE
 5.65

Codice identificativo del prodotto

IMVG* - IMCO*

Normative di riferimento (origine)

UNI ECE R44/04 (EU)
 FMVSS 571-213 (USA)
 CMVSS 571-213 (CA)

Dichiarazione di conformità

La PegPerego S.p.A. dichiara sotto la propria responsabilità che l'articolo in oggetto è stato sottoposto a test di collaudo interni e certificato presso laboratori esterni ed indipendenti in conformità alle normative vigenti.

Data e luogo di rilascio

Arcore, Settembre 2012

PegPerego S.p.A.
 Via De Gasperi, 50
 20862 Arcore (MB), ITALY

EN English**Declaration of conformity**

Product name
 VIAGGIO 0+1 SWITCHABLE
 PRIMO VIAGGIO SIP CONVERTIBILE
 5.70
 PRIMO VIAGGIO SIP CONVERTIBILE
 5.65

Product reference number

IMVG* - IMCO*

Reference Standards (origin)

UNI ECE R44/04 (EU)
 FMVSS 571-213 (USA)
 CMVSS 571-213 (CA)

Declaration of conformity

PegPerego S.p.A. declares, under its own responsibility, that the item in question has undergone a series of internal tests and has been certified by external independent laboratories, in compliance with current legislation.

Date and place of issue

Arcore, September 2012

PegPerego S.p.A.
 Via De Gasperi, 50
 20862 Arcore (MB), ITALY

FR Français**Déclaration du conformité**

Dénomination du produit
 VIAGGIO 0+1 SWITCHABLE
 PRIMO VIAGGIO SIP CONVERTIBILE
 5.70
 PRIMO VIAGGIO SIP CONVERTIBILE
 5.65

Identification du produit

IMVG* - IMCO*

Standard du référentiel (origine)

UNI ECE R44/04 (EU)
 FMVSS 571-213 (USA)
 CMVSS 571-213 (CA)

Déclaration du conformité

La société PegPerego S.p.A. déclare sous sa responsabilité que l'article en question a fait l'objet d'essais de réception internes et qu'il est certifié par des laboratoires externes et indépendants conformément à la réglementation en vigueur.

Date et lieu du publication

Arcore, septembre 2012

PegPerego S.p.A.
 Via De Gasperi, 50
 20862 Arcore (MB), ITALY

DE Deutsch**Konformitätserklärung**

Bezeichnung des Produktes
 VIAGGIO 0+1 SWITCHABLE
 PRIMO VIAGGIO SIP CONVERTIBILE
 5.70
 PRIMO VIAGGIO SIP CONVERTIBILE
 5.65

Kennzeichnungscode des Produktes

IMVG* - IMCO*

Bezugsbestimmungen (Ursprung)

UNI ECE R44/04 (EU)
 FMVSS 571-213 (USA)
 CMVSS 571-213 (CA)

Konformitätserklärung

Die PegPerego S.p.A. erklärt eigenverantwortlich, dass der betreffende Artikel internen Abnahmeprüfungen unterzogen wurde und von externen und unabhängigen Labors gemäß der geltenden Bestimmungen zertifiziert wurde.

Datum und Ort der Ausstellung

Arcore, September 2012

PegPerego S.p.A.
 Via De Gasperi, 50
 20862 Arcore (MB), ITALIEN

ES Español**declaración de conformidad**

Denominación del producto
 VIAGGIO 0+1 SWITCHABLE
 PRIMO VIAGGIO SIP CONVERTIBILE
 5.70
 PRIMO VIAGGIO SIP CONVERTIBILE
 5.65

Código de identificación del producto

IMVG* - IMCO*

Normativas de referencia (origen)

UNI ECE R44/04 (EU)
 FMVSS 571-213 (USA)
 CMVSS 571-213 (CA)

Declaración de conformidad

PegPerego S.p.A. declara bajo su propia responsabilidad que el artículo considerado ha sido sometido a ensayos propios y ha sido certificado por laboratorios externos e independientes de conformidad con las normas vigentes.

Fecha y lugar de expedición

Arcore, septiembre de 2012

PegPerego S.p.A.
 Via De Gasperi, 50
 20862 Arcore (MB), ITALIA

PEG PEREGO S.p.A. VIA DE GASPERI 50 20862 ARCORE MB ITALIA
tel. 0039-039-60881 - fax 0039-039-615869-616454
Servizio Post Vendita/After Sale: tel. 0039-039-6088213 - fax: 0039-039-3309992



www.pegperego.com

FI0016011165 - 25/01/2016

Tutti i diritti di proprietà intellettuale relativi ai contenuti di questo manuale d'istruzione appartengono a PEG PEREGO S.p.A. e sono tutelati dalle leggi vigenti.

All of the intellectual property rights for the contents of this instruction manual belong to PEG PEREGO S.p.A. and are protected by the laws in force.

**VIAGGIO 0+1
SWITCHABLE**

PegPérego