

4 February 2008

СОГЛАШЕНИЕ

О ПРИНЯТИИ ЕДИНООБРАЗНЫХ ТЕХНИЧЕСКИХ ПРЕДПИСАНИЙ ДЛЯ КОЛЕСНЫХ ТРАНСПОРТНЫХ СРЕДСТВ, ПРЕДМЕТОВ ОБОРУДОВАНИЯ И ЧАСТЕЙ, КОТОРЫЕ МОГУТ БЫТЬ УСТАНОВЛЕНЫ И/ИЛИ ИСПОЛЬЗОВАНЫ НА КОЛЕСНЫХ ТРАНСПОРТНЫХ СРЕДСТВАХ, И ОБ УСЛОВИЯХ ВЗАИМНОГО ПРИЗНАНИЯ ОФИЦИАЛЬНЫХ УТВЕРЖДЕНИЙ, ВЫДАВАЕМЫХ НА ОСНОВЕ ЭТИХ ПРЕДПИСАНИЙ*

(Пересмотр 2, включающий поправки, вступившие в силу 16 октября 1995 года)

Добавление 43. Правила № 44

Пересмотр 2

Включает все тексты, действующие на настоящий момент:

Дополнение 2 к поправкам серии 03 – дата вступления в силу: 18 ноября 1999 года
Дополнение 3 к поправкам серии 03 – дата вступления в силу: 29 декабря 2000 года
Исправление 4 к поправкам серии 03, содержащееся в уведомлении депозитария С.Н.134.2001.TREATIES-1 от 13 марта 2001 года
Дополнение 4 к поправкам серии 03 – дата вступления в силу: 20 февраля 2002 года
Дополнение 5 к поправкам серии 03 – дата вступления в силу: 26 февраля 2004 года
Исправление 5 к поправкам серии 03, содержащееся в уведомлении депозитария С.Н.170.2004.TREATIES-2 от 4 марта 2004 года
Исправление 1 к дополнению 5 к поправкам серии 03, содержащееся в уведомлении депозитария С.Н.171.2004.TREATIES-2 от 4 марта 2004 года
Дополнение 6 к поправкам серии 03 – дата вступления в силу: 12 августа 2004 года
Дополнение 7 к поправкам серии 03 – дата вступления в силу: 23 июня 2005 года
Поправки серии 04 – дата вступления в силу: 23 июня 2005 года
Исправление 2 к дополнению 5 к поправкам серии 03, содержащееся в уведомлении депозитария С.Н.1280.2004.TREATIES-1 от 17 декабря 2004 года
Дополнение 1 к поправкам серии 04 – дата вступления в силу: 4 июля 2006 года
Исправление 1 к поправкам серии 04, содержащееся в уведомлении депозитария С.Н.581.2006.TREATIES-1 от 1 августа 2006 года
Дополнение 2 к поправкам серии 04 – дата вступления в силу: 2 февраля 2007 года
Дополнение 3 к поправкам серии 04 – дата вступления в силу: 12 июня 2007 года
Дополнение 4 к поправкам серии 04 – дата вступления в силу: 10 ноября 2007 года
Исправление 1 к дополнению 4 к поправкам серии 04, содержащееся в уведомлении депозитария С.Н.1159.2007.TREATIES-1 от 18 января 2008 года

ЕДИНООБРАЗНЫЕ ПРЕДПИСАНИЯ, КАСАЮЩИЕСЯ ОФИЦИАЛЬНОГО УТВЕРЖДЕНИЯ УДЕРЖИВАЮЩИХ УСТРОЙСТВ ДЛЯ ДЕТЕЙ, НАХОДЯЩИХСЯ В МЕХАНИЧЕСКИХ ТРАНСПОРТНЫХ СРЕДСТВАХ ("ДЕТСКАЯ УДЕРЖИВАЮЩАЯ СИСТЕМА")



ОРГАНИЗАЦИЯ ОБЪЕДИНЕННЫХ НАЦИЙ

*/ Прежнее название Соглашения:

Соглашение о принятии единообразных условий официального утверждения и о взаимном признании официального утверждения предметов оборудования и частей механических транспортных средств, совершено в Женеве 20 марта 1958 года.

GE.08-20994 (EXT)

Правила № 44

ЕДИНООБРАЗНЫЕ ПРЕДПИСАНИЯ, КАСАЮЩИЕСЯ ОФИЦИАЛЬНОГО УТВЕРЖДЕНИЯ
УДЕРЖИВАЮЩИХ УСТРОЙСТВ ДЛЯ ДЕТЕЙ, НАХОДЯЩИХСЯ
В МЕХАНИЧЕСКИХ ТРАНСПОРТНЫХ СРЕДСТВАХ
("ДЕТСКАЯ УДЕРЖИВАЮЩАЯ СИСТЕМА")

СОДЕРЖАНИЕ

ПРАВИЛА	<u>Стр.</u>
1. Область применения.....	6
2. Определения.....	6
3. Заявка на официальное утверждение.....	16
4. Маркировка.....	17
5. Официальное утверждение.....	20
6. Общие технические требования.....	22
7. Особые технические требования.....	33
8. Описание испытаний.....	47
9. Протоколы испытаний на официальное учреждение типа и на оценку качества производства.....	67
10. Изменения типа детской удерживающей системы и распространение официального утверждения.....	68
11. Оценка качества производства.....	69
12. Соответствие производства и обычные испытания.....	70
13. Санкции, налагаемые за несоответствие производства.....	70
14. Окончательное прекращение производства.....	71
15. Инструкции.....	71
16. Названия и адреса технических служб, уполномоченных проводить испытания для официального утверждения, и административных органов.....	75
17. Переходные положения.....	76

СОДЕРЖАНИЕ (продолжение)

ПРИЛОЖЕНИЯ

- Приложение 1 – Сообщение, касающееся официального утверждения, распространения официального утверждения, отказа в официальном утверждении, отмены официального утверждения или окончательного прекращения производства детских удерживающих устройств, устанавливаемых в автотранспортных средствах, на основании Правил № 44
- Приложение 2 – Схемы знака официального утверждения
- Приложение 3 – Схема устройства для испытаний на пылестойкость
- Приложение 4 – Испытание на коррозионную стойкость
- Приложение 5 – Испытание на истирание и проскальзывание
- Приложение 6 – Описание тележки
- Приложение 6 – Добавление 1
- Приложение 6 – Добавление 2 – Стопорное устройство
- Приложение 6 – Добавление 3 – Расположение и использование деталей крепления на испытательной тележке
- Приложение 7 – Кривая замедления или ускорения тележки в зависимости от времени
- Приложение 7 – добавление 1 – Кривая замедления тележки в зависимости от времени
- Приложение 7 – добавление 2 – Кривые замедления или ускорения тележки в зависимости от времени
- Приложение 8 – Описание манекенов
- Приложение 8 – добавление 1 – Описание манекенов, моделирующих детей в возрасте 9 месяцев и 3, 6 и 10 лет
- Приложение 8 – добавление 2 – Описание манекена, моделирующего новорожденного
- Приложение 8 – добавление 3 – Описание манекена, моделирующего 18-месячного ребенка
- Приложение 9 – Испытание на лобовой удар о барьер
- Приложение 10 – Метод испытания на удар сзади
- Приложение 11 – Дополнительные крепления, необходимые для установки детских удерживающих устройств полууниверсального типа в механических транспортных средствах

СОДЕРЖАНИЕ (продолжение)

- Приложение 12 – Сиденье
- Приложение 13 – Стандартный ремень безопасности
- Приложение 14 – Схема официального утверждения типа
- Приложение 15 – Пояснительные примечания
- Приложение 16 – Контроль за соответствием производства
- Приложение 17 – Испытание энергопоглощающего материала
- Приложение 18 – Метод определения зоны удара головой для удерживающих устройств с опорами для спины, а также для удерживающих устройств, обращенных назад, с определением минимального размера боковых выступов
- Приложение 19 – Описание метода кондиционирования устройств регулировки, смонтированных непосредственно на детских удерживающих устройствах
- Приложение 20 – Типовое устройство для испытания пряжки на механическую прочность
- Приложение 21 – Устройство для проведения динамического испытания на удар
- Приложение 22 – Испытание нижней части туловища манекена

1. ОБЛАСТЬ ПРИМЕНЕНИЯ

- 1.1 Настоящие Правила применяются к детским удерживающим системам, которые пригодны для установки на механических транспортных средствах, имеющих не менее трех колес, и которые не предназначены для использования ни на откидных (складных), ни на боковых сиденьях.

2. ОПРЕДЕЛЕНИЯ

Для целей настоящих правил:

- 2.1 Детская удерживающая система ("удерживающее устройство") означает совокупность элементов, которая может включать комплект лямок или гибких компонентов с пряжками, устройства регулировки и крепления и в некоторых случаях дополнительное устройство, например детскую люльку, съемное детское кресло, дополнительное сиденье и/или противоударный экран, который может быть прикреплен к кузову механического транспортного средства. Эта система сконструирована таким образом, чтобы в случае столкновения или резкого торможения транспортного средства уменьшалась опасность ранения находящегося в ней ребенка путем ограничения подвижности его тела.

"ISOFIX" – это система соединения детских удерживающих систем с транспортными средствами, оснащенная двумя жесткими корпусными креплениями, двумя соответствующими жесткими крепежными элементами на детской удерживающей системе и приспособлением, ограничивающим свободу углового перемещения детской удерживающей системы.

- 2.1.1 Детские удерживающие устройства подразделяются на пять "весовых групп":

2.1.1.1 группа 0 – для детей массой менее 10 кг;

2.1.1.2 группа 0+ – для детей массой менее 13 кг;

2.1.1.3 группа I – для детей массой от 9 до 18 кг;

2.1.1.4 группа II – для детей массой от 15 до 25 кг;

2.1.1.5 группа III – для детей массой от 22 до 36 кг.

- 2.1.1.6 Детские удерживающие системы ISOFIX подразделяются на следующие семь классов размера, указанных в добавлении 2 к приложению 17 к Правилам № 16:

A – ISO/F3: полноразмерная ДУС для детей младшего возраста, устанавливаемая по направлению движения;
B – ISO/F2: среднеразмерная ДУС для детей младшего возраста, устанавливаемая по направлению движения;
B1 – ISO/F2X: среднеразмерная ДУС для детей младшего возраста, устанавливаемая по направлению движения;
C – ISO/R3: полногабаритная ДУС для детей младшего возраста, устанавливаемая против направления движения;

- D – ISO/R2: среднегабаритная ДУС для детей младшего возраста, устанавливаемая против направления движения;
E – ISO/R1: ДУС для младенцев, устанавливаемая против направления движения;
F – ISO/L1: ДУС, устанавливаемая в боковом положении слева (переносная);
G – ISO/L2: ДУС, устанавливаемая в боковом положении справа (переносная).

Весовая группа		Класс размера ISOFIX
0: до 10 кг	F	ISO/L1
	G	ISO/L2
	E	ISO/R1
0+: до 13 кг	C	ISO/R3
	D	ISO/R2
	E	ISO/R1
I: 9–18 кг	A	ISO/F3
	B	ISO/F2
	B1	ISO/F2X
	C	ISO/R3
	D	ISO/R2

- 2.1.2 Детские удерживающие устройства подразделяются на следующие четыре "категории":
- 2.1.2.1 "универсальная" категория для эксплуатации в соответствии с предписаниями пунктов 6.1.1, 6.1.3.1 и 6.1.3.2 на большинстве сидений транспортных средств, в частности тех, которые считаются в соответствии с Правилами № 16 совместимыми с такой категорией детского удерживающего устройства;
- 2.1.2.2 категория "ограниченного использования" для эксплуатации в соответствии с предписаниями пунктов 6.1.1 и 6.1.3.1 на предусмотренных сиденьях в конкретных типах транспортных средств, указанных либо изготовителем детского удерживающего устройства, либо изготовителем транспортного средства;
- 2.1.2.3 "полууниверсальная" категория для эксплуатации в соответствии с предписаниями пунктов 6.1.1 и 6.1.3.2;
- 2.1.2.4 категория "конкретного транспортного средства" для эксплуатации либо
- 2.1.2.4.1 на транспортных средствах конкретных типов в соответствии с пунктами 6.1.2 и 6.1.3.3, либо
- 2.1.2.4.2 в качестве "встроенного" детского удерживающего устройства.

- 2.1.3 Системы крепления детских удерживающих систем могут относиться к следующим двум классам:
- к классу цельной конструкции, если ребенок удерживается в ней независимо от любых приспособлений, которые непосредственно подсоединены к транспортному средству;
- к классу нецельной конструкции, если удержание ребенка в ней зависит от любых приспособлений, которые непосредственно подсоединены к транспортному средству;
- 2.1.3.1 "частичное удерживающее устройство" означает такое приспособление, как, например, дополнительная подушка, которая при использовании в сочетании с ремнем безопасности для взрослых, проходящим вокруг туловища ребенка или удерживающим устройство, в котором находится ребенок, образует детскую удерживающую систему в комплекте;
- 2.1.3.2 "дополнительная подушка" означает упругую подушку, которая может использоваться с любым ремнем безопасности для взрослых.
- 2.2 "Безопасное сиденье для детей" означает детское удерживающее устройство, включающее сиденье, на котором находится ребенок;
- 2.3 "Ремень" означает детское удерживающее устройство, состоящее из сочетания ремennых лямок с пряжкой, устройств регулировки и деталей крепления;
- 2.4 "сиденье" означает конструкцию, которая является составной частью детского удерживающего устройства и предназначена для удерживания ребенка в сидячем положении;
- 2.4.1 "детская люлька" означает удерживающую систему, предназначенную для удержания ребенка в лежачем (на спине или на животе) положении, при котором позвоночник ребенка расположен перпендикулярно средней продольной плоскости транспортного средства. Она сконструирована таким образом, чтобы удерживающие силы в случае столкновения распределялись вдоль тела и головы ребенка (за исключением конечностей);
- 2.4.2 "удерживающее устройство для детской люльки" означает приспособление, используемое для крепления детской люльки к конструкции транспортного средства;
- 2.4.3 "съемное детское кресло" означает удерживающую систему, предназначенную для удержания ребенка лицом назад в полулежачем положении. Оно сконструировано таким образом, чтобы удерживающие силы в случае лобового столкновения распределялись вдоль тела и головы ребенка (за исключением конечностей).
- 2.5 "Опора сиденья" означает ту часть детского удерживающего устройства, которая позволяет поднимать сиденье.

- 2.6 "Опора для ребенка" означает ту часть детского удерживающего устройства, которая позволяет приподнимать ребенка в детском удерживающем устройстве.
- 2.7 "Противоударный экран" означает установленное перед ребенком приспособление, предназначенное для распределения удерживающих сил по большей части верхней половины туловища ребенка в случае лобового столкновения.
- 2.8 "Лямка" означает гибкий компонент, предназначенный для передачи усилий;
- 2.8.1 "поясная лямка" означает лямку, которая проходит по тазу ребенка и удерживает его, являясь либо цельным ремнем, либо одной из частей этого ремня;
- 2.8.2 "плечевое удерживающее устройство" означает ту часть ремня, которая удерживает верхнюю часть туловища ребенка;
- 2.8.3 "проходящая между ног лямка" означает лямку (или расходящиеся лямки, состоящие из двух или более лент), прикрепленную к детскому удерживающему устройству и к поясной лямке и расположенную таким образом, чтобы она проходила между бедрами ребенка; она предназначена для того, чтобы в условиях обычного использования воспрепятствовать проскальзыванию ребенка под поясным ремнем, а в случае столкновения – смещению поясного ремня с таза вверх по туловищу;
- 2.8.4 "удерживающая лямка для ребенка" означает лямку, которая является частью ремня и служит для удерживания только туловища ребенка;
- 2.8.5 "лямка крепления детского удерживающего устройства" означает лямку, которая используется для крепления детского удерживающего устройства к конструкции транспортного средства и может являться частью удерживающего устройства сиденья транспортного средства;
- 2.8.6 "привязной ремень" означает ремень в сборе, состоящий из поясного ремня, плечевого удерживающего устройства и лямки, проходящей между ног, в случае ее наличия;
- 2.8.7 "У-образный ремень" означает ремень, в котором указанная форма соединения лямок образуется лямкой, проходящей между ног ребенка, и лямкой для каждого плеча;
- 2.8.8 "направляющая лямка" означает лямку, которая удерживает плечевую лямку ремня безопасности для взрослых в положении, в котором ее можно использовать для детей, при том, что фактическое положение, в котором плечевая лямка изменяет направление, может быть отрегулировано с помощью устройства, передвигаемого вверх или вниз по лямке в зависимости от местоположения плеча и затем фиксируемого в этом положении. Направляющая лямка не должна подвергаться значительной динамической нагрузке.
- 2.9 "Пряжка" означает быстрооткрывающееся приспособление, позволяющее быстро расстегнуть ремень и удерживать ребенка в устройстве либо удерживать устройство в конструкции транспортного средства. Пряжка может быть оснащена регулировочным приспособлением;

- 2.9.1 "утопленная кнопка открывания пряжки" означает такую кнопку открывания пряжки, которую нельзя открыть при нажатии на кнопку сферой диаметром 40 мм;
- 2.9.2 "неутопленная кнопка открывания пряжки" означает такую кнопку открывания пряжки, которую можно открыть при нажатии на кнопку сферой диаметром 40 мм.
- 2.10 "Устройство регулировки" означает приспособление, при помощи которого удерживающее устройство или его крепления могут устанавливаться в положении, соответствующем физическим данным пользователя и/или конфигурации транспортного средства либо тому, и другому. Устройство регулировки может быть либо частью пряжки, либо втягивающим устройством, либо любой другой частью ремня безопасности;
- 2.10.1 "устройство быстрой регулировки" означает устройство регулировки, которое может быть приведено в действие простым движением руки;
- 2.10.2 "устройство регулировки, установленное непосредственно на детском удерживающем устройстве", означает устройство регулировки цельной системы ремней, смонтированное непосредственно на детском удерживающем устройстве, в отличие от устройства, которое установлено непосредственно на лямке, для регулирования которой оно предназначено.
- 2.11 "Детали крепления" означают части детского удерживающего устройства, включая крепежные детали, которые позволяют надежно прикрепить устройство к конструкции транспортного средства либо непосредственно, либо через посредство сиденья транспортного средства;
- 2.11.1 "опорный элемент" означает постоянное крепление детского удерживающего устройства, создающее компрессионный путь нагружения между детским удерживающим устройством и конструкцией транспортного средства для недопущения обходного воздействия подушки сиденья при замедлении транспортного средства; опорный элемент может быть регулируемым.
- 2.12 "Устройство для поглощения энергии" означает приспособление, предназначенное для рассеивания энергии, функционирующее независимо или совместно с лямкой и являющееся частью детского удерживающего устройства;
- 2.13 "Втягивающее устройство" означает приспособление, предназначенное для частичного или полного размещения лямки детского удерживающего устройства. Этот термин охватывает следующие устройства:
- 2.13.1 "автоматически запирающееся втягивающее устройство" – втягивающее устройство, которое позволяет получить желаемую длину лямки и которое при закрытой пряжке автоматически регулирует длину лямки в соответствии с физическими данными пользователя, причем извлечь лямку из устройства на большую длину может только сам пользователь;

- 2.13.2 "аварийно-запирающееся втягивающее устройство" – втягивающее устройство, которое при нормальных условиях вождения не ограничивает свободы движения пользователя ремнями. Такое устройство включает приспособление для регулировки длины, которое автоматически регулирует длину ляжки в зависимости от физических данных пользователя, и запирающий механизм, срабатывающий в экстренном случае под воздействием:
- 2.13.2.1 замедления транспортного средства, вытягивания ляжки из втягивающего устройства либо любого иного автоматического фактора (единичная чувствительность); или
- 2.13.2.2 сочетания любых из этих факторов (множественная чувствительность).
- 2.14 "Крепления удерживающего устройства" означают те элементы конструкции транспортного средства или каркаса сиденья, к которым крепятся ремни детского удерживающего устройства;
- 2.14.1 "дополнительное крепление" означает соответствующий элемент конструкции кузова или каркаса сиденья либо любой другой элемент транспортного средства, к которому должно крепиться детское удерживающее устройство и которое является дополнительным по отношению к креплениям, официально утвержденным на основании Правил № 14, включая платформу тележки, охарактеризованную в приложении 6, или другие элементы конструкции конкретного (конкретных) транспортного средства (транспортных средств), на которые воздействует своим весом опорный элемент;
- 2.14.2 "нижнее крепление ISOFIX" означает жесткий круглый горизонтальный стержень диаметром 6 мм, монтируемый на конструкции транспортного средства или сиденья и позволяющий устанавливать и фиксировать детскую удерживающую систему ISOFIX при помощи крепежных деталей ISOFIX;
- 2.14.3 "система креплений ISOFIX" означает систему, состоящую из двух нижних креплений ISOFIX, отвечающих предписаниям Правил № 14, которая предназначена для установки детской удерживающей системы ISOFIX вместе с устройством, препятствующим ее угловому перемещению;
- 2.14.4 "устройство ограничения углового перемещения"
- a) препятствующее угловому перемещению устройство, предназначенное для универсальной детской удерживающей системы ISOFIX, включает верхний страховочный трос ISOFIX,
 - b) препятствующее угловому перемещению устройство, предназначенное для полууниверсальной детской удерживающей системы ISOFIX, включает либо верхний страховочный трос, приборную панель транспортного средства, либо любую дополнительную опору для ограничения углового перемещения удерживающего устройства при лобовом ударе,
 - c) при использовании как универсальных, так и полууниверсальных детских удерживающих систем ISOFIX, сама конструкция сиденья транспортного

средства не считается устройством, препятствующим угловому перемещению удерживающей системы;

- 2.14.5 "крепление верхнего страховочного троса ISOFIX" означает такое приспособление, соответствующее предписаниям Правил № 14, как стержень, находящийся в определенной зоне и предназначенный для монтирования лямочного соединителя верхнего страховочного троса ISOFIX и передачи им усилия на конструкцию транспортного средства.
- 2.15 "По направлению движения" означает, что сиденье установлено в обычном направлении движения транспортного средства;
- 2.16 "против направления движения" означает, что сиденье установлено в направлении, противоположном обычному направлению движения транспортного средства;
- 2.17 "наклонное положение" означает особое положение сиденья, в котором ребенок может откидываться назад;
- 2.18 "лежащее/лежащее на спине/лежащее на животе положение" означает положение, в котором по меньшей мере голова и туловище ребенка в состоянии покоя (за исключением конечностей) находятся на горизонтальной поверхности в удерживающем устройстве.
- 2.19 "Тип детского удерживающего устройства" означает детские удерживающие устройства, которые не имеют существенных различий в отношении следующих характеристик:
- 2.19.1 категории, весовой группы (весовых групп), размещения и ориентировки (в соответствии с определениями, приведенными в пунктах 2.15 и 2.16) удерживающих устройств, используемых на транспортном средстве;
- 2.19.2 геометрических характеристик детского удерживающего устройства;
- 2.19.3 размеров, массы, материалов и цвета:
- сиденья;
набивки; и
противоударного экрана;
- 2.19.4 материала, ткани, размеров и цвета лямок;
- 2.19.5 жестких элементов (пряжки, креплений и т. д.).
- 2.20 "Сиденье транспортного средства" означает конструкцию, являющуюся или не являющуюся неотъемлемой частью конструкции транспортного средства, включая внутреннюю отделку, и предназначенную для посадки одного взрослого человека. В соответствии с этим определением:
- 2.20.1 "группа сидений транспортного средства" означает либо многоместное сплошное сиденье транспортного средства, либо отдельные, но расположенные

- рядом сиденья транспортного средства (т. е. установленные таким образом, чтобы передние стационарные детали крепления одного из этих сидений находились на одном уровне с передними или задними стационарными деталями креплений другого либо на промежуточном уровне между этими креплениями), которые предназначены для посадки одного или более взрослых людей;
- 2.20.2 "многоместное сплошное сиденье транспортного средства" означает полную конструкцию, включая отделку, предназначенную для посадки двух или более взрослых людей;
- 2.20.3 "передние сиденья транспортного средства" означают группу сидений, расположенных в передней части пассажирского салона таким образом, что непосредственно перед ними не находится ни одного другого сиденья;
- 2.20.4 "задние сиденья транспортного средства" означают сиденья, обращенные вперед и расположенные позади другой группы сидений транспортного средства;
- 2.20.5 "монтаж ISOFIX" означает монтаж системы, позволяющей установить:
- a) либо универсальную детскую удерживающую систему ISOFIX по направлению движения транспортного средства в соответствии с определением, приведенным в настоящих Правилах,
 - b) либо полууниверсальную детскую удерживающую систему ISOFIX по направлению движения транспортного средства в соответствии с определением, приведенным в настоящих Правилах,
 - c) либо полууниверсальную детскую удерживающую систему ISOFIX в направлении против движения транспортного средства в соответствии с определением, приведенным в настоящих Правилах,
 - d) либо полууниверсальную детскую удерживающую систему ISOFIX в боковом положении в соответствии с определением, приведенным в настоящих Правилах,
 - e) либо детскую удерживающую систему ISOFIX конкретного транспортного средства в соответствии с определением, приведенным в настоящих Правилах.
- 2.21 "Система регулирования" означает устройство в комплекте, с помощью которого сиденье транспортного средства или его части могут устанавливаться в положение, соответствующее физическим данным находящегося на нем взрослого человека; это устройство может, в частности, допускать:
- 2.21.1 продольное перемещение, и/или
 - 2.21.2 вертикальное перемещение, и/или
 - 2.21.3 угловое перемещение.

- 2.22 "Крепление сиденья транспортного средства" означает систему крепления всего каркаса сиденья для взрослого человека к конструкции транспортного средства, включая соответствующие элементы конструкции транспортного средства.
- 2.23 "Тип сиденья" означает категорию сидений для взрослого человека, которые не имеют существенных различий в отношении:
- 2.23.1 формы, размеров и материалов, из которых изготовлена конструкция сиденья,
- 2.23.2 типа и размеров систем регулирования блокировки и собственно блокировки сиденья, а также
- 2.23.3 типа и размеров деталей крепления ремня безопасности для взрослых к сиденью, крепления самого сиденья и соответствующих элементов конструкции транспортного средства.
- 2.24 "Система перемещения" означает приспособление, при помощи которого сиденье, предназначенное для взрослого человека, или какая-либо его часть изменяет угол наклона или перемещается в продольном направлении без фиксации в промежуточных положениях для облегчения посадки и высадки пассажиров или погрузки и выгрузки груза;
- 2.25 "система блокировки" означает устройство, обеспечивающее блокировку сиденья для взрослого человека, а также частей этого сиденья в положении для использования.
- 2.26 "Стопорный зажим" – это устройство, которое блокирует и предотвращает движение одной части ремня безопасности для взрослых по отношению к другой части того же ремня. Такие устройства могут оказывать воздействие как на диагональную, так и на поясную часть ремня, или могут закреплять как поясную, так и диагональную часть ремня безопасности. Этот термин включает следующие классы:
- 2.26.1 "устройство класса А" – приспособление, которое препятствует ослаблению ремня ребенком в результате вытягивания поясного ремня в тех случаях, когда для непосредственного удержания ребенка используется ремень безопасности для взрослых;
- 2.26.2 "устройство класса В" – приспособление, которое позволяет сохранять произведенное натяжение в поясной части ремня безопасности для взрослых в тех случаях, когда для крепления детского удерживающего устройства используется ремень безопасности для взрослых. Это приспособление предназначено для предотвращения вытягивания лямки из втягивающего устройства через этот зажим, которое может привести к ослаблению натяжения и к перемещению удерживающего устройства в неоптимальное положение;
- 2.27 "специальное удерживающее устройство" – это детская удерживающая система, предназначенная для детей с особыми потребностями, обусловленными либо физическими, либо умственными недостатками; это приспособление может, в частности, допускать использование дополнительных удерживающих устройств для любой части тела ребенка, но должно включать как минимум базовую удерживающую систему, удовлетворяющую требованиям настоящих Правил.

- 2.28 "Крепление ISOFIX" означает одно из двух соединений, выступающих из конструкции детской удерживающей системы ISOFIX, которое соответствует предписаниям пункта 6.3.2 настоящих Правил и совместимо с нижним креплением ISOFIX;
- 2.29 "детская удерживающая система ISOFIX" означает детскую удерживающую систему, которая должна устанавливаться на системе крепления ISOFIX, отвечающей предписаниям Правил № 14;
- 2.30 "место соединения спинки и подушки сиденья" означает зону, находящуюся поблизости от места соприкосновения подушки и спинки сиденья транспортного средства;
- 2.31 "зажимное приспособление сиденья транспортного средства (ЗПСТС)" означает зажимное приспособление, соответствующее классам размера ISOFIX, определенным в пункте 2.1.1.7, габариты которого указаны на рис. 1–6 в добавлении 2 к приложению 17 к Правилам № 16 и которое используется изготовителем детского удерживающего устройства для определения надлежащих габаритов детской удерживающей системы ISOFIX и местоположения ее крепежных деталей ISOFIX;
- 2.32 "соединитель верхнего страховочного троса ISOFIX" означает устройство, предназначенное для установки на креплении верхнего страховочного троса ISOFIX;
- 2.33 "крюк верхнего страховочного троса ISOFIX" означает соединитель верхнего страховочного троса ISOFIX, обычно используемый для установки лямки верхнего страховочного троса ISOFIX на креплении верхнего страховочного троса ISOFIX, как это указано на рис. 3 в Правилах № 14;
- 2.34 "лямка верхнего страховочного троса ISOFIX" означает лямку (или ее эквивалент), соединяющую верхнюю часть детской удерживающей системы ISOFIX с креплением верхнего страховочного троса ISOFIX и оснащенную регулировочным приспособлением, устройством, ослабляющим натяжение, и соединителем верхнего страховочного троса ISOFIX;
- 2.35 "крепежная деталь верхнего страховочного троса ISOFIX" означает приспособление для подсоединения лямки верхнего страховочного троса ISOFIX к детской удерживающей системе ISOFIX;
- 2.36 "ослабляющее натяжение приспособление" означает систему, деблокирующую устройство, регулирующее и поддерживающее натяжение лямки верхнего страховочного троса ISOFIX;
- 2.37 "направляющее приспособление тканого элемента ремня безопасности, предназначенного для использования взрослым человеком", означает устройство, через которое проводится ремень безопасности, предназначенный для использования взрослым человеком, с целью обеспечения его правильного направления и которое допускает свободное движение этого тканого элемента.

2.38 "Испытание на официальное утверждение типа" означает испытание с целью определения степени соответствия детской удерживающей системы, представленной на официальное утверждение, установленным требованиям;

2.39 "проверка качества производства" означает испытание с целью определения способности изготовителя производить детскую удерживающую систему, соответствующую детским удерживающим системам, представленным на официальное утверждение типа;

2.40 "обычные испытания" означают испытания ряда удерживающих систем, отбираемых из одной и той же партии, для определения степени их соответствия установленным требованиям.

3. ЗАЯВКА НА ОФИЦИАЛЬНОЕ УТВЕРЖДЕНИЕ

3.1 Заявка на официальное утверждение типа детского удерживающего устройства представляется держателем фабричной марки или его надлежащим образом уполномоченным представителем и соответствует схеме официального утверждения типа, описанной в приложении 14.

3.2 К заявке на официальное утверждение каждого типа детского удерживающего устройства прилагаются:

3.2.1 техническое описание детского удерживающего устройства с характеристиками лямок и использованных материалов, а также чертежи элементов детского удерживающего устройства и в случае использования втягивающих устройств инструкции по монтажу втягивающих устройств и их датчиков, указание токсичности (пункт 6.1.5) и воспламеняемости (пункт 6.1.6); на чертежах должно быть указано место, предназначенное для номера официального утверждения и дополнительного обозначения (обозначений) по отношению к кругу знака официального утверждения. В описании должен быть указан цвет образца, представленного на официальное утверждение;

3.2.2 четыре образца детского удерживающего устройства;

3.2.3 десять метров лямки каждой категории, используемой для данного детского удерживающего устройства; и

3.2.4 дополнительные образцы, которые представляются по требованию технической службы, ответственной за проведение испытаний;

3.2.5 инструкции и данные об упаковке в соответствии с пунктом 14, ниже;

3.2.6 в случае детских люлек, если их удерживающее устройство может быть использовано в комбинации с различными типами таких люлек, изготовитель удерживающего устройства прилагает соответствующий перечень этих люлек.

3.3 Если в детском удерживающем устройстве используется официально утвержденный ремень безопасности для взрослых, то в заявке на официальное утверждение должна указываться категория используемого ремня безопасности для взрослых (например, статические поясные ремни).

3.4 До предоставления официального утверждения типа компетентный орган Договаривающейся стороны, предоставляющий официальное утверждение, должен убедиться в наличии надлежащих условий и процедур обеспечения эффективного контроля, с тем чтобы изготавливаемые детские удерживающие системы, оборудование или детали соответствовали официально утвержденному типу.

4. МАРКИРОВКА

4.1 На образцах детского удерживающего устройства, представленных на официальное утверждение в соответствии с положениями пунктов 3.2.2 и 3.2.3, выше, должна наноситься четкая и нестираемая маркировка, указывающая полное или сокращенное название изготовителя либо фабричную марку.

4.2 На одной из пластиковых частей детского удерживающего устройства (например, на корпусе, противоударном экране, защитной подушке и т. д.), за исключением ремня (ремней) или привязных лямок, должна быть нанесена четкая (и нестираемая) маркировка с указанием года производства.

4.3 Если удерживающее устройство предназначено для использования в сочетании с ремнем безопасности для взрослых, то способ правильного пристегивания лямок должен быть четко указан на чертеже, стационарно прикрепленном к удерживающему устройству. Если удерживающее устройство фиксируется на месте с помощью ремня безопасности для взрослых, то направления движения лямок должны четко указываться на изделии с помощью кодировки цвета. Цвет для обозначения направления движения ремня безопасности, используемого при установке обращенного вперед устройства, должен быть красным, а в случае обращенного назад устройства – синим. Эти же цвета используются также в наносимых на устройство надписях, иллюстрирующих методы использования.

Должно проводиться четкое различие между предполагаемыми направлениями движения поясного и диагонального элементов ремня безопасности. Для распознавания каждого элемента ремня безопасности используются такие средства, как кодировка цвета, надписи, формы и т. д.

При любой демонстрации направления движения ремня на продукции должно четко указываться положение детского удерживающего устройства по отношению к транспортному средству. Схемы движения ремня, на которых не показано сиденье транспортного средства, являются неприемлемыми.

Маркировка, указанная в настоящем пункте, должна быть видна на удерживающем устройстве, установленном в транспортном средстве. Для удерживающих устройств группы 0 эта маркировка должна быть также видна и в том случае, когда в удерживающем устройстве находится ребенок.

4.4 На видимой внутренней поверхности детского удерживающего устройства, установленного против направления движения (включая боковое крыло за головой ребенка), приблизительно в зоне нахождения головы ребенка должен быть стационарно прикреплен указанный ниже предупредительный знак (приведена минимальная текстовая информация).

Для надписей на предупредительном знаке используется (используются) язык(и) страны продажи устройства.

Минимальный размер знака: 60 x 120 мм

Этот знак должен быть нашит на поверхности по всему ее периметру и/или постоянно прикреплен к крышке по всей ее задней поверхности. Допускается любой другой вид постоянного и не снимаемого с продукции крепления, которое не препятствует обзору. Использование знаков в виде флажка однозначно запрещается.

Если элементы удерживающего устройства или любые дополнительные приспособления, поставляемые изготовителем детского удерживающего устройства, могут закрыть собой этот знак, то требуется дополнительный знак. Один предупредительный знак должен быть видимым во всех положениях готового к использованию удерживающего устройства в любой конфигурации.

Очертания знака, вертикальная и
горизонтальная линии черного цвета

Изображение черного цвета
на белом фоне

Круг и линия красного цвета
на белом фоне

Текст в нижней части знака
черного цвета на белом фоне

Текст в верхней части знака
и символ черного цвета
на желтом фоне



4.5 В случае детских удерживающих устройств, которые могут использоваться как в направлении движения, так и в направлении, противоположном направлению движения, наносится следующий текст:

"ВНИМАНИЕ – НЕ ИСПОЛЬЗОВАТЬ В НАПРАВЛЕНИИ ДВИЖЕНИЯ ДО ТЕХ ПОР, ПОКА ВЕС РЕБЕНКА НЕ ПРЕВЫСИТ (см. инструкции)"

4.6 В случае детских удерживающих систем с другими направлениями движения ремня должна быть предусмотрена постоянная маркировка альтернативных точек контакта, находящихся под нагрузкой, между детской удерживающей системой и ремнем безопасности для взрослого. Эта маркировка должна указывать, что речь идет об альтернативном направлении движения ремня, и отвечать изложенным выше требованиям в отношении кодировки сидений, обращенных вперед и назад.

4.7 Если в детской удерживающей системе имеются другие точки контакта, находящиеся под нагрузкой, то маркировка, предписанная в пункте 4.3, должна включать указание на то, что описание альтернативного направления движения ремня приведено в инструкциях.

4.8 Маркировка ISOFIX

Если изделие включает крепления ISOFIX, то лицо, устанавливающее удерживающее устройство в транспортном средстве, должно постоянно видеть следующую информацию:

Логотип ИСО ISOFIX, за которым следует (следуют) буква (буквы), указывающая (указывающие) класс(ы) размера ISOFIX, к которому (которым) относится данное изделие. Как минимум должно использоваться обозначение, состоящее из окружности диаметром не менее 13 мм и содержащее пиктограмму, которая должна контрастно выделяться на фоне этой окружности. Четкая видимость пиктограммы должна обеспечиваться либо контрастными цветами, либо соответствующим выпуклым изображением, если она отлита либо выполнена в виде рельефной маркировки.



В, С и F

При помощи пиктограмм и/или текста может передаваться нижеследующая информация. Маркировка должна указывать:

- a) основные соответствующие этапы подготовки сиденья к установке. Например, должен разъясняться метод растяжения фиксаторов ISOFIX;
- b) должны быть представлены разъяснения в отношении местоположения, функций и назначения любого индикатора;

- c) при помощи одного из следующих соответствующих обозначений должно быть указано местоположение и при необходимости траектория растяжки верхних страховочных тросов либо другие средства, ограничивающие угловое перемещение сиденья, для применения которых требуются конкретные действия со стороны пользователя;



- d) должны быть указаны варианты регулировки фиксаторов ISOFIX и верхнего страховочного троса либо другие средства, ограничивающие угловое перемещение сиденья, для применения которых требуются конкретные действия со стороны пользователя;
- e) маркировка должна быть постоянной и видимой для пользователя, устанавливающего сиденье;
- f) если это необходимо, то при помощи приведенного ниже обозначения следует делать ссылки на руководство для пользователя детского удерживающего устройства и указывать местонахождение этого документа.



5. ОФИЦИАЛЬНОЕ УТВЕРЖДЕНИЕ

- 5.1 Официальное утверждение предоставляется лишь в том случае, если каждый образец, представленный в соответствии с пунктами 3.2.2 и 3.2.3, выше, во всех отношениях удовлетворяет требованиям, приведенным в пунктах 6–8 настоящих Правил.
- 5.2 Каждому официально утвержденному типу присваивается номер официального утверждения, первые две цифры которого (в настоящее время 04, что соответствует поправкам серии 04, вступившим в силу 12 сентября 1995 года) указывают на серию поправок, включающих последние важнейшие технические изменения, внесенные в Правила к моменту предоставления официального утверждения. Одна и та же Договаривающаяся сторона не может присвоить этот номер другому типу детского удерживающего устройства, на которое распространяются настоящие Правила.

- 5.3 Стороны Соглашения, применяющие настоящие Правила, уведомляются об официальном утверждении, о распространении официального утверждения или об отказе в официальном утверждении детского удерживающего устройства на основании настоящих Правил посредством карточки, соответствующей образцу, приведенному в приложении 1 к настоящим Правилам.
- 5.4 Помимо маркировки, предписанной в пункте 4, выше, на каждом детском удерживающем устройстве, соответствующем типу, официально утвержденному на основании настоящих Правил, в надлежащем месте должны проставляться следующие обозначения:
- 5.4.1 международный знак официального утверждения, состоящий из:
- 5.4.1.1 круга с проставленной в нем буквой "E", за которой следует отличительный номер страны, предоставившей официальное утверждение ^{1/};
- 5.4.1.2 номера официального утверждения;
- 5.4.2 следующие дополнительные обозначения:
- 5.4.2.1 слово (слова) "универсальная", "ограниченного использования", "полууниверсальная" или "конкретного транспортного средства" в зависимости от категории удерживающего устройства;
- 5.4.2.2 весовая группа, для которой предназначено устройство, а именно: 0–10 кг; 0–13 кг; 9–18 кг; 15–25 кг; 22–36 кг; 0–18 кг; 9–25 кг; 15–36 кг; 0–25 кг; 9–36 кг; 0–36 кг;
- 5.4.2.3 обозначение "Y" для устройства с проходящей между ног лямкой в соответствии с требованиями дополнения 3 к поправкам серии 02 к Правилам;
- 5.4.2.4 обозначение "S" в случае "специального удерживающего устройства".
- 5.5 В приложении 2 к настоящим Правилам приведен пример знака официального утверждения.

^{1/} 1 – Германия, 2 – Франция, 3 – Италия, 4 – Нидерланды, 5 – Швеция, 6 – Бельгия, 7 – Венгрия, 8 – Чешская Республика, 9 – Испания, 10 – Югославия, 11 – Соединенное Королевство, 12 – Австрия, 13 – Люксембург, 14 – Швейцария, 15 (не присвоен), 16 – Норвегия, 17 – Финляндия, 18 – Дания, 19 – Румыния, 20 – Польша, 21 – Португалия, 22 – Российская Федерация, 23 – Греция, 24 – Ирландия, 25 – Хорватия, 26 – Словения, 27 – Словакия, 28 – Беларусь, 29 – Эстония, 30 (не присвоен), 31 – Босния и Герцеговина, 32 – Латвия, 33 (не присвоен), 34 – Болгария, 35 (не присвоен), 36 – Литва, 37 – Турция, 38 (не присвоен), 39 – Азербайджан, 40 – бывшая югославская Республика Македония, 41 (не присвоен), 42 – Европейское сообщество (официальные утверждения предоставляются его государствами-членами с использованием их соответствующего условного обозначения ЕЭК), 43 – Япония, 44 (не присвоен), 45 – Австралия, 46 – Украина, 47 – Южная Африка, 48 – Новая Зеландия, 49 – Кипр, 50 – Мальта, 51 – Республика Корея, 52 – Малайзия, 53 – Таиланд, 54 и 55 (не присвоен) и 56 – Черногория. Последующие порядковые номера присваиваются другим странам в хронологическом порядке ратификации ими Соглашения о принятии единообразных технических предписаний для колесных транспортных средств, предметов оборудования и частей, которые могут быть установлены и/или использованы на колесных транспортных средствах, и об условиях взаимного признания официальных утверждений, выдаваемых на основе этих предписаний, или в порядке их присоединения к этому Соглашению, и присвоенные им таким образом номера сообщаются Генеральным секретарем Организации Объединенных Наций Договаривающимся сторонам Соглашения.

5.6 Обозначения, предусмотренные в пункте 5.4, выше, должны быть четкими и нестираемыми и могут либо наноситься на соответствующей табличке, либо проставляться непосредственно на ляжке. Табличка и маркировка должны быть износостойкими.

5.7 Таблички, упомянутые в пункте 5.6, выше, могут выдаваться либо органом, предоставившим официальное утверждение, либо, с его разрешения, изготовителем.

6. ОБЩИЕ ТЕХНИЧЕСКИЕ ТРЕБОВАНИЯ

6.1 Расположение и установка на транспортном средстве

6.1.1 Использование детских удерживающих устройств, относящихся к "универсальной", "полууниверсальной" и категории "ограниченного использования", допускается на передних и задних сиденьях, если удерживающие устройства устанавливаются в соответствии с инструкциями изготовителя.

6.1.2 Использование детских удерживающих устройств, относящихся к категории "конкретного транспортного средства", допускается на всех сиденьях, а также в багажном отделении салона, если удерживающие устройства установлены в соответствии с инструкциями изготовителя. В случае удерживающего устройства, установленного против направления движения, его конструкцией должна предусматриваться возможность его использования только с подголовником. Это определяется с помощью линии, проходящей перпендикулярно спинке сиденья через линию глаз, причем точка пересечения должна находиться на расстоянии не менее 40 мм под начальной точкой радиуса такого подголовника.

6.1.3 В зависимости от категории детского удерживающего устройства оно должно крепиться к конструкции транспортного средства или к конструкции сиденья.

ВОЗМОЖНЫЕ КОНФИГУРАЦИИ ДЛЯ ТАБЛИЦЫ ОФИЦИАЛЬНОГО УТВЕРЖДЕНИЯ
С УКАЗАНИЕМ ГРУПП/КАТЕГОРИЙ

Категория		Универсальная (1)		Полу-универсальная (2)		Ограниченного использования		Конкретного транспортного средства	
		ДУС	ДУС ISOFIX	ДУС	ДУС ISOFIX	ДУС	ДУС ISOFIX	ДУС	ДУС ISOFIX
0	Детская люлька	П	НП	П	П	П	НП	П	П
	Против направления движения	П	НП	П	П	П	НП	П	П
0+	Против направления движения	П	НП	П	П	П	НП	П	П
I	Против направления движения	П	НП	П	П	П	НП	П	П
	По направлению движения (цельная конструкция)	П	П	П	П	П	НП	П	П
	По направлению движения (нецельная конструкция)	НП	НП	НП	НП	НП	НП	НП	НП
	По направлению движения (нецельная конструкция – см. пункт 6.1.12)	П	НП	П	НП	П	НП	П	П
II	Против направления движения	П	НП	П	НП	П	НП	П	П
	По направлению движения (цельная конструкция)	П	НП	П	НП	П	НП	П	П
	По направлению движения (нецельная конструкция)	П	НП	П	НП	П	НП	П	П
III	Против направления движения	П	НП	П	НП	П	НП	П	П
	По направлению движения (цельная конструкция)	П	НП	П	НП	П	НП	П	П
	По направлению движения (нецельная конструкция)	П	НП	П	НП	П	НП	П	П

Обозначения:

- ДУС – детская удерживающая система
П – применяется
НП – не применяется

(1) Под универсальной ДУС ISOFIX подразумеваются удерживающие устройства, устанавливаемые в транспортном средстве по направлению движения его движения с целью эксплуатации в положениях, предусматривающих использование системы креплений ISOFIX и верхнего крепления страховочного троса.

(2) Под полууниверсальной ДУС ISOFIX подразумеваются:

- устанавливаемые по направлению движения удерживающие устройства, оборудованные опорой, или
- устанавливаемые против направления движения удерживающие устройства, оборудованные опорой либо лямкой верхнего страховочного троса и предназначенные для эксплуатации на транспортных средствах в положениях, предусматривающих использование системы креплений ISOFIX и крепления верхнего страховочного троса, если это необходимо,
- либо устанавливаемые против направления движения удерживающие устройства с опорой на приборную панель транспортного средства, предназначенные для эксплуатации на переднем пассажирском сиденье, оборудованном системой креплений ISOFIX,
- либо устанавливаемые в боковом положении удерживающие устройства, оснащенные при необходимости препятствующим угловому перемещению приспособлением и предназначенные для эксплуатации на транспортных средствах в положениях, предусматривающих использование системы креплений ISOFIX и крепления верхнего страховочного троса, если это необходимо.

- 6.1.3.1 В случае "универсальной" категории и категории "ограниченного использования" – с помощью ремня безопасности для взрослых (с втягивающим устройством или без него), удовлетворяющего предписаниям Правил № 16 (или эквивалентным предписаниям) и закрепленного с помощью креплений, удовлетворяющих требованиям Правил № 14 (или эквивалентным предписаниям).
- 6.1.3.2 В случае "универсальных" детских удерживающих систем ISOFIX – с помощью крепежных деталей ISOFIX и ляжки верхнего страховочного троса ISOFIX, удовлетворяющих предписаниям настоящих Правил и закрепленных с помощью системы креплений ISOFIX и крепления верхнего страховочного троса ISOFIX, удовлетворяющих требованиям Правил № 14.
- 6.1.3.3 В случае "полууниверсальной" категории – с помощью нижних креплений, предписанных Правилами № 14, и дополнительных креплений, соответствующих рекомендации, приведенной в приложении 11 к настоящим Правилам.
- 6.1.3.4 В случае "полууниверсальных" детских удерживающих систем ISOFIX – с помощью крепежных деталей ISOFIX и ляжки верхнего страховочного троса ISOFIX либо опоры или приборной панели транспортного средства, отвечающих предписаниям настоящих Правил и закрепленных с помощью креплений ISOFIX и/или крепления верхнего страховочного троса ISOFIX, удовлетворяющих требованиям Правил № 14.
- 6.1.3.5 В случае категории "конкретного транспортного средства" – с помощью креплений, сконструированных изготовителем транспортного средства или изготовителем детского удерживающего устройства.
- 6.1.3.6 При наличии удерживающих лямок для ребенка или ляжки крепления детского удерживающего устройства с элементами крепления ремня, которыми уже оснащен ремень или ремни для взрослых, техническая служба должна удостовериться в том, что:
- рабочее положение креплений для взрослого человека соответствует требованиям Правил № 14 или другим эквивалентным требованиям;
 - оба устройства не препятствуют эффективному функционированию друг друга;
 - пряжки системы для взрослого человека и дополнительной системы не являются взаимозаменяемыми.
- При наличии детских удерживающих устройств с планками или дополнительных устройств, фиксируемых на креплениях, которые официально утверждены на основании Правил № 14 и у которых рабочее положение не подпадает под действие Правил № 14, применяются следующие положения:
- такие устройства официально утверждаются только в качестве полууниверсальных устройств или устройств конкретного транспортного средства;

техническая служба проверяет соответствие планки и удерживающих ремней требованиям приложения 11 к настоящим Правилам;

планка подвергается динамическому испытанию с приложением к ней нагрузки в среднем и, если она регулируется, крайнем положении;

рабочее положение и функционирование любого крепления для взрослых, с помощью которого фиксируется планка, не должны ухудшаться.

- 6.1.3.7 Детские удерживающие устройства с опорным элементом официально утверждаются только под "полууниверсальной" категорией или под категорией "конкретного транспортного средства", и к ним должны применяться требования приложения 11 к настоящим Правилам. Изготовитель детской удерживающей системы должен учитывать необходимые условия надлежащего функционирования опорного элемента в каждом транспортном средстве и представлять эту информацию.
- 6.1.4 Дополнительная подушка должна удерживаться либо с помощью ремня для взрослых с использованием испытания, указанного в пункте 8.1.4, либо с помощью отдельного устройства.
- 6.1.5 Изготовитель детского удерживающего устройства должен указать в письменной форме, что токсичность материалов, используемых при изготовлении удерживающих систем и соприкасающихся с ребенком, отвечает требованиям соответствующих разделов ЕКТ "безопасность игрушек", часть 3 (июнь 1982 года) 2/. По усмотрению органа, проводящего испытание, может быть проведена проверка правильности этого указания. Данный пункт не применяется к удерживающим устройствам, относящимся к группам II и III.
- 6.1.6 Изготовитель детского удерживающего устройства должен указать в письменной форме, что степень воспламеняемости материалов, используемых для изготовления удерживающей системы, отвечает требованиям соответствующих пунктов Сводной резолюции ЕЭК о конструкции транспортных средств (СР.3) (документ TRANS/WP.29/78/Rev.1, пункт 1.20). По усмотрению органа, проводящего испытание, может быть проведена проверка правильности этого указания.
- 6.1.7 В случае детских удерживающих устройств, установленных против направления движения, которые упираются в приборную доску транспортного средства, считается, что приборная доска обладает достаточной жесткостью для целей официального утверждения на основании настоящих Правил.
- 6.1.8 В случае детских удерживающих устройств "универсальной" категории, кроме универсальных детских удерживающих систем ISOFIX, точка контакта, на которую приходится основная нагрузка, действующая между детским удерживающим устройством и ремнем безопасности для взрослых, должна быть расположена на расстоянии не менее 150 мм от оси С_г, которое измеряется на детском удерживающем устройстве, установленном на стенде динамических испытаний. Это условие должно выполняться при всех положениях

2/ Для получения соответствующих норм ЕКТ следует обращаться по адресу: CEN, 2 rue Bréderode, B.P. 5, B 1000 Bruxelles, Belgium.

регулировки. Допускается использование дополнительных других направлений движения ремня. При наличии других направлений движения ремня изготовитель должен сделать конкретную ссылку в инструкциях для пользователя на другие направления движения, как это требуется в пункте 14. При испытании с использованием такого другого (таких других) направления (направлений) движения ремня удерживающее устройство должно отвечать всем требованиям Правил, за исключением предписаний настоящего пункта.

6.1.9 Если для крепления детского удерживающего устройства "универсальной" категории требуется ремень безопасности для взрослых, то максимальная длина этого ремня, используемого на стенде динамических испытаний, определяется в приложении 13 к настоящим Правилам.

В целях проверки соответствия этому требованию детское удерживающее устройство закрепляется на испытательном стенде с помощью соответствующего стандартного привязного ремня, описанного в приложении 13. Манекен должен устанавливаться только в том случае, если конструкция удерживающего устройства такова, что установка манекена обусловит использование ремня большей длины. Когда детское удерживающее устройство установлено в нужное положение, натяжение ремня должно соответствовать лишь натяжению, обусловленному действием стандартного втягивающего устройства, если оно установлено. В случае использования втягивающего устройства ремня это требование должно выполняться до тех пор, пока на катушке остается не менее 150 мм ремня.

6.1.10 Установка детских удерживающих устройств, относящихся к группам 0 и 0+, в направлении движения транспортного средства не допускается.

6.1.11 Детские удерживающие системы групп 0 и 0+, за исключением детских люлек, определение которых содержится в пункте 2.4.1, относятся к классу цельной конструкции.

6.1.12 Детские удерживающие системы группы I относятся к классу цельной конструкции, если они не оснащены противоударным экраном, определение которого содержится в пункте 2.7.

6.2 Конфигурация

6.2.1 Конфигурация удерживающего устройства должна быть такой,

6.2.1.1 чтобы удерживающее устройство обеспечивало необходимую защиту при любой допустимой установке удерживающей системы; в случае "специальных удерживающих устройств" основное средство удержания должно обеспечивать требуемую защиту при любой допустимой установке удерживающей системы без использования возможных дополнительных удерживающих устройств;

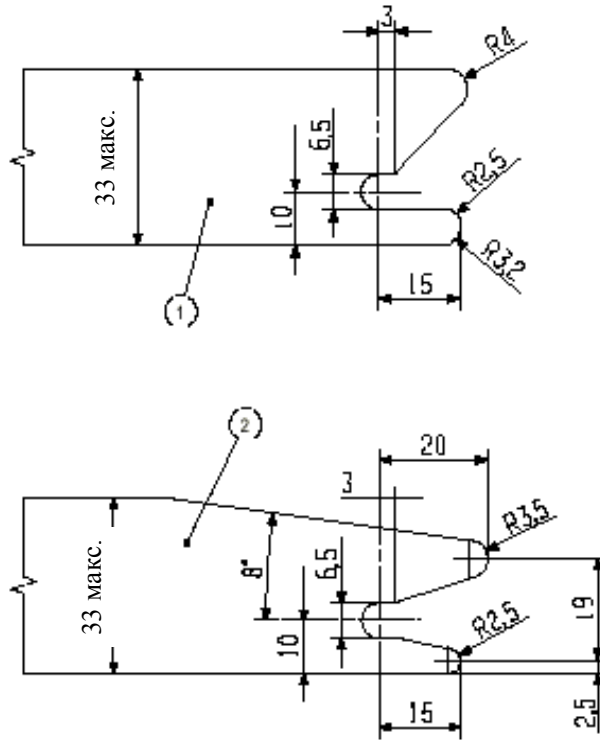
6.2.1.2 чтобы можно было легко и быстро посадить ребенка в кресло и вынуть его из кресла; в случае детской удерживающей системы, в которой ребенок удерживается с помощью привязного или Y-образного ремня без втягивающего устройства, необходимо обеспечить перемещение каждой плечевой и каждой поясной лямки относительно друг друга во время операции, указанной в пункте 7.2.1.4.

- В таких случаях ремень детской удерживающей системы может состоять из двух или более соединяющихся частей. В случае "специальных удерживающих устройств" признается, что наличие дополнительных удерживающих устройств обусловит увеличение времени, в течение которого ребенка можно посадить в кресло и вынуть из него. Вместе с тем конструкция дополнительных устройств должна быть такой, чтобы их можно было открыть как можно быстрее;
- 6.2.1.3 чтобы для изменения наклона удерживающего устройства, если возможность изменения его наклона существует, не требовалось дополнительной ручной регулировки лямок. Необходимость предусмотреть возможность исключительно ручного регулирования наклона удерживающего устройства;
- 6.2.1.4 чтобы в случае удерживающих систем, относящихся к группам 0, 0+ и I, даже спящий ребенок удерживался в нем в таком положении, в котором обеспечивалась бы необходимая защита;
- 6.2.1.5 чтобы для предотвращения проскальзывания под ремнем в результате либо удара, либо движения самого ребенка на всех удерживающих устройствах группы I, устанавливаемых по направлению движения транспортного средства и включающих системы привязных ремней цельной конструкции, была предусмотрена лямка, проходящая между ног. В этом случае при застегнутой лямке и в положении, когда она вытянута на максимальную длину, если эта длина регулируется, должна быть исключена возможность подгонки поясной лямки таким образом, чтобы она могла оказаться выше уровня таза на манекенах весом 9 кг или 15 кг.
- 6.2.2 В случае групп I, II и III все удерживающие устройства, в которых используется "поясная лямка", должны быть сконструированы таким образом, чтобы все нагрузки, передаваемые через эту "поясную лямку", приходились на таз.
- 6.2.3 Все лямки удерживающего устройства должны располагаться таким образом, чтобы они не могли стать источником неудобства для пользователя при их обычном применении и не могли принять опасной конфигурации. Расстояние между плечевыми лямками, проходящими рядом с шеей, должно быть не меньше ширины шеи соответствующего манекена.
- 6.2.4 Комплект не должен подвергать уязвимые части тела ребенка (живот, пах и т. д.) чрезмерным нагрузкам. Конструкция должна быть такой, чтобы сжимающие нагрузки не воздействовали на верхнюю часть головы ребенка в случае столкновения.
- 6.2.4.1 Y-образные ремни могут использоваться только в детских удерживающих системах, установленных против направления движения и боком.
- 6.2.5 Детское удерживающее устройство должно быть сконструировано и установлено таким образом, чтобы:
- 6.2.5.1 оно сводило к минимуму опасность получения телесных повреждений, которые могут быть нанесены его острыми углами или выступами (например, в соответствии с определениями, приведенными в Правилах № 21), ребенком либо другими пассажирами транспортного средства;

- 6.2.5.2 оно не имело острых углов или выступов, которые могут повредить чехлы сидений транспортного средства или одежду пассажиров;
- 6.2.5.3 оно не подвергало уязвимые части тела ребенка (живот, пах и т. д.) дополнительному воздействию производимых им сил инерции,
- 6.2.5.4 все жесткие части детского удерживающего устройства в местах соприкосновения с ляжками не имели острых углов, которые могли бы привести к износу лямок в результате трения.
- 6.2.6 Любой съемный элемент устройства, позволяющий устанавливать и снимать отдельные компоненты, должен быть сконструирован таким образом, чтобы сводилась к минимуму возможность неправильной сборки и использования. "Специальные удерживающие устройства" могут иметь дополнительные удерживающие приспособления; они должны быть сконструированы таким образом, чтобы сводилась к минимуму возможность неправильной сборки и чтобы установленные на них средства открытия и способ их функционирования могли быть сразу же поняты лицами, оказывающими помощь в случае аварии.
- 6.2.7 Если детское удерживающее устройство, относящееся к группе I, к группе II и к группам I и II, вместе взятым, имеет спинку, то ее внутренняя высота, определенная по чертежу, приведенному в приложении 12, должна быть не менее 500 мм.
- 6.2.8 Используемые втягивающие устройства должны относиться только к типу автоматических или аварийно-запирающих.
- 6.2.9 Устройства, относящиеся к группе I, должны быть сконструированы таким образом, чтобы усаженный в них ребенок не мог легко ослабить ту часть устройства, которая удерживает таз; любое устройство, предназначенное для этой цели, должно жестко крепиться к детской удерживающей системе.
- 6.2.10 Детское удерживающее устройство может быть сконструировано для использования детьми, относящимися к более чем одной весовой группе, и/или более чем одним ребенком при условии, что оно удовлетворяет требованиям, изложенным для каждой соответствующей группы. Детское удерживающее устройство, относящееся к "универсальной" категории, должно удовлетворять требованиям, предъявляемым к этой категории в отношении всех весовых групп, для которых оно официально утверждено.
- 6.2.11 Детские удерживающие устройства, оборудованные втягивающим устройством
Если детское удерживающее устройство оборудовано втягивающим устройством, то это втягивающее устройство должно отвечать предписаниям пункта 7.2.3, ниже.
- 6.2.12 При наличии дополнительных подушек необходимо выяснить, насколько легко ляжки и язычок привязного ремня для взрослых проходят через точки крепления. Это относится прежде всего к подушкам, предназначенным для установки на передних сиденьях автомобилей с длинными полужесткими каркасами. Прохождения фиксируемой пряжки через крепления

дополнительных сидений или совершенно иного расположения ремня по сравнению с его расположением на испытательной тележке не допускается.

- 6.2.13 Если детское удерживающее устройство сконструировано для использования более чем одним ребенком, то каждая удерживающая система должна быть полностью независима с точки зрения передачи нагрузки и регулировки.
- 6.2.14 Детские удерживающие устройства, включающие надувные элементы, должны быть сконструированы таким образом, чтобы условия их эксплуатации (давление, температура, влажность) не влияли на их соответствие предписаниям настоящих Правил.
- 6.3 Технические требования к удерживающим устройствам ISOFIX
- 6.3.1 Общие характеристики
- 6.3.1.1 Габариты
- Максимальные боковые габариты детской удерживающей системы ISOFIX, а также ее габариты в направлениях вниз и назад и местоположения системы креплений ISOFIX, к которой должны присоединяться ее крепежные детали, определяются для изготовителя детской удерживающей системы ISOFIX в зависимости от зажимных приспособлений сиденья транспортного средства, определенных в пункте 2.31 настоящих Правил.
- 6.3.1.2 Масса
- Масса детской удерживающей системы ISOFIX универсальной и полууниверсальной категорий, а также весовых групп 0, 0+ и I не должна превышать 15 кг.
- 6.3.2 Крепежные детали ISOFIX
- 6.3.2.1 Тип
- 6.3.2.1 Крепежные детали ISOFIX могут соответствовать примерам, показанным на рис. 0 а), либо другим надлежащим конструкциям, являющимся составным элементом жесткого и регулируемого механизма, характер которого определяется изготовителем детской удерживающей системы ISOFIX.



Габариты в мм

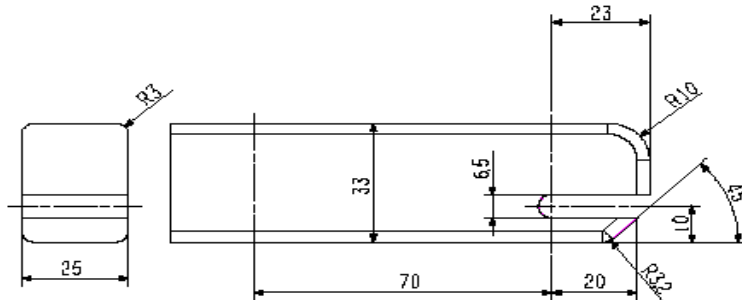
Рисунок 0 а)

Обозначения

- 1— Крепежная деталь детской удерживающей системы ISOFIX – пример 1
- 2— Крепежная деталь детской удерживающей системы ISOFIX – пример 2

6.3.2.2 Габариты

Габариты элемента крепежной детали детской удерживающей системы ISOFIX, который подсоединяется к системе креплений ISOFIX, не должны превышать максимальных габаритов, указанных на рис. 0 б).



Габариты в мм

Рисунок 0 б)

6.3.2.3 Указание неполной фиксации

Детская удерживающая система ISOFIX должна включать средства, позволяющие четко указывать полную фиксацию обеих крепежных деталей ISOFIX в соответствующих нижних креплениях ISOFIX. Такие средства могут быть звуковыми, осязательными или визуальными; они могут использоваться также в сочетании друг с другом. Если речь идет о визуальном указании, то оно должно обеспечиваться при любых нормальных условиях освещения.

6.3.3 Технические требования к детским удерживающим устройствам с лямкой верхнего страховочного троса ISOFIX

6.3.3.1 Соединитель верхнего страховочного троса

В качестве соединителя верхнего страховочного троса следует использовать крюк верхнего страховочного троса ISOFIX, изображенный на рис. 0 с), либо аналогичные устройства, соответствующие изображению, приведенному на рис. 0 с).

6.3.3.2 Характеристики лямки верхнего страховочного троса ISOFIX

Лямка верхнего страховочного троса ISOFIX должна поддерживаться другой лямкой (или ее эквивалентом), оснащенной устройством регулировки и ослабления натяжения.

6.3.3.2.1 Длина лямки верхнего страховочного троса ISOFIX

Длина лямки верхнего страховочного троса детского удерживающего устройства ISOFIX должна составлять не менее 2000 мм.

6.3.3.2.2 Индикатор ненапрянутости

Лямка верхнего страховочного троса ISOFIX или детское сиденье ISOFIX должны быть оборудованы приспособлением, указывающим, что лямка находится в натянутом положении. Это приспособление может быть элементом устройства регулировки и ослабления натяжения.

6.3.3.2.3 Габариты

Габариты крюков верхнего страховочного троса ISOFIX указаны на рис. 0 с).

Габариты указаны в мм

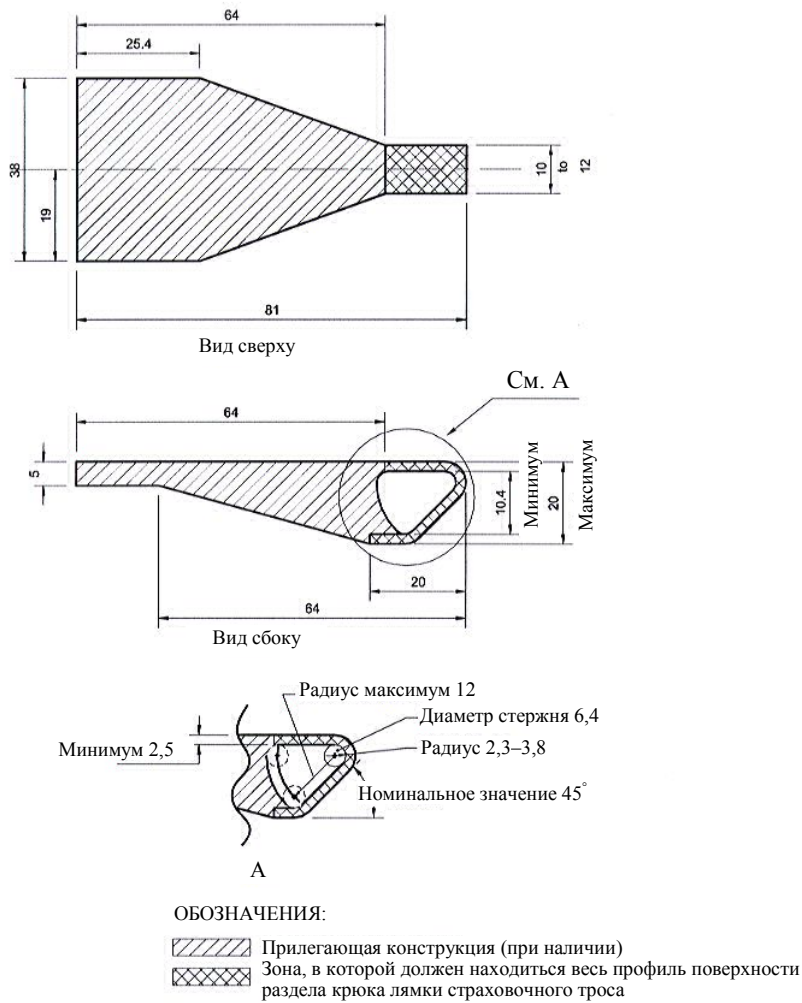


Рисунок 0 с)

Габариты соединителя верхнего страховочного троса ISOFIX (типа крюк)

6.3.4 Положения о регулировке

Крепежные детали ISOFIX или сама детская удерживающая система ISOFIX должны регулироваться таким образом, чтобы их можно было приспособить ко всем местам установки креплений ISOFIX, определенных в Правилах № 14.

- 6.4 Проверка маркировки
- 6.4.1 Техническая служба, проводящая испытания на официальное утверждение, должна убедиться в том, что маркировка соответствует предписаниям пункта 4.
- 6.5 Проверка инструкций по установке и инструкций по эксплуатации
- 6.5.1 Техническая служба, проводящая испытания на официальное утверждение, должна убедиться в том, что инструкции по установке и инструкции по эксплуатации соответствуют пункту 15.
7. ОСОБЫЕ ТЕХНИЧЕСКИЕ ТРЕБОВАНИЯ
- 7.1 Положения, применяемые к комплекту удерживающего устройства
- 7.1.1 Коррозийная стойкость
- 7.1.1.1 Комплект детского удерживающего устройства или его уязвимые для коррозии детали должны подвергаться испытанию на коррозионную стойкость, указанному в пункте 8.1.1, ниже.
- 7.1.1.2 После испытания на коррозионную стойкость, проведенного в условиях, описанных в пунктах 8.1.1.1 и 8.1.1.2, и в результате визуального осмотра деталей квалифицированным проверяющим не должно быть выявлено никаких повреждений, способных нарушить нормальное функционирование устройств, и никакой заметной коррозии.
- 7.1.2 Поглощение энергии
- 7.1.2.1 В случае всех устройств, оснащенных спинками, внутренние поверхности, определенные в приложении 18 к настоящим Правилам, должны быть изготовлены из материала, для которого пиковое ускорение, измеряемое в соответствии с приложением 17 к настоящим Правилам, должно составлять менее 60 g. Это требование применяется также к зонам противоударных экранов, расположенным в районе удара головы.
- 7.1.2.2 В случае детских удерживающих систем, оснащенных постоянными устройствами регулирования подголовников с механическим креплением, в которых высота установки либо ремня безопасности, предназначенного для использования взрослым человеком, либо привязного ремня контролируется непосредственно регулируемым подголовником, нет необходимости требовать использования энергопоглощающих материалов в указанных в приложении 18 зонах, которые не соприкасаются с головой манекена, т. е. за подголовником.
- 7.1.3 Опрокидывание
- 7.1.3.1 Детское удерживающее устройство должно подвергаться испытаниям в соответствии с положениями пункта 8.1.2; манекен не должен выпадать из устройства, а когда испытываемое сиденье находится в перевернутом положении, голова манекена не должна перемещаться на расстояние более 300 мм от его первоначального положения в вертикальном направлении по отношению к испытываемому сиденью.

- 7.1.4 Динамическое испытание
- 7.1.4.1 Общие положения. Детское удерживающее устройство должно подвергаться динамическому испытанию в соответствии с пунктом 8.1.3, ниже.
- 7.1.4.1.1 Детские удерживающие устройства "универсальной", "полууниверсальной" категории и категории "ограниченного использования" подвергаются испытанию на испытательной тележке с помощью испытательного сиденья, предписанного в пункте 6, и в соответствии с пунктом 8.1.3.1.
- 7.1.4.1.2 Детские удерживающие устройства, относящиеся к категории "конкретного транспортного средства", подвергаются испытаниям на каждой модели транспортного средства, для которой предназначено данное устройство. Техническая служба, ответственная за проведение испытаний, может сократить число моделей транспортных средств, подлежащих испытанию, если они не имеют существенных различий с точки зрения параметров, перечисленных в пункте 7.1.4.1.2.3. Детское удерживающее устройство может подвергаться испытанию одним из следующих способов:
- 7.1.4.1.2.1 на укомплектованном транспортном средстве в соответствии с предписаниями пункта 8.1.3.3;
- 7.1.4.1.2.2 в кузове транспортного средства, установленном на испытательную тележку, в соответствии с предписаниями пункта 8.1.3.2; или
- 7.1.4.1.2.3 на достаточном числе типовых деталей кузова транспортного средства, представляющих конструкцию транспортного средства и ударные поверхности. Если детское удерживающее устройство предназначено для использования на заднем сиденье, то эти детали должны включать спинку переднего сиденья, заднее сиденье, элемент пола кузова, стойки В и С и крышу. Если детское удерживающее устройство предназначено для использования на переднем сиденье, то эти детали включают приборную доску, стойки А, ветровое стекло, любые рычаги или кнопки на полу или на консоли, переднее сиденье, элемент пола кузова и крышу. Кроме того, если детское удерживающее устройство предназначено для использования в сочетании с ремнем безопасности для взрослых, то эти детали включают соответствующий ремень (ремни) для взрослых. Техническая служба, отвечающая за проведение испытаний, может разрешить не использовать некоторые детали, если, по ее мнению, они излишни. Испытание проводится в порядке, предписанном в пункте 8.1.3.2.
- 7.1.4.1.3 Динамическое испытание проводится на детском удерживающем устройстве, не подвергнувшись ранее воздействию нагрузок.
- 7.1.4.1.4 В ходе динамических испытаний разрушения какого-либо элемента детского удерживающего устройства, обеспечивающего эффективное удержание, не допускается; не допускается также открытия пряжек или проскальзывания в системе блокировки либо в системе перемещения.
- 7.1.4.1.5 В случае удерживающего устройства "нецельной конструкции" должен использоваться стандартный ремень безопасности, причем его крепления должны отвечать предписаниям приложения 13 к настоящим Правилам. Это

требование не применяется к официальному утверждению удерживающих устройств "конкретного транспортного средства", в которых используется тот ремень, который установлен на транспортном средстве.

- 7.1.4.1.6 Если детская удерживающая система "конкретного транспортного средства" устанавливается в зоне за сиденьем для взрослого, находящимся в крайнем заднем положении и обращенном в направлении движения (например, в багажном отделении), то проводится одно испытание с использованием самого крупного манекена/манекенов на укомплектованном транспортном средстве в соответствии с предписаниями пункта 8.1.3.3.3. Другие испытания, в том числе на проверку соответствия производства, могут проводиться, по желанию изготовителя, в соответствии с предписаниями пункта 8.1.3.2.
- 7.1.4.1.7 В случае "специальных удерживающих устройств" каждое динамическое испытание, предусмотренное настоящими Правилами для каждой весовой группы, производится дважды: вначале с использованием основного средства удержания, а затем – всех остальных удерживающих устройств. При проведении этих испытаний особое внимание следует обращать на соблюдение требований пунктов 6.2.3 и 6.2.4.
- 7.1.4.1.8 В ходе динамических испытаний стандартный ремень безопасности, применяемый для установки детского удерживающего устройства, не должен отсоединяться от любого направляющего или блокирующего устройства, используемого для проведения данного испытания.
- 7.1.4.1.9 Детское удерживающее устройство с опорой должно испытываться следующим образом:
- a) В случае полууниверсальной категории испытания на лобовое столкновение проводятся после установки опоры как в положение "максимум", так и в положение "минимум", с учетом положения платформы тележки. Испытания на наезд сзади проводятся в положении, которое соответствует наименее благоприятному варианту и определяется технической службой. В ходе испытаний опора должна поддерживаться платформой тележки, изображенной на рис. 2 в добавлении 3 к приложению 6. Если имеется зазор при минимальной длине опоры и максимальной высоте платформы тележки, то опора регулируется с учетом уровня платформы тележки по уровню на 140 мм ниже Ст. Если максимальная длина опоры превышает значение, которое допустимо при минимальной высоте платформы тележки, то опора регулируется с учетом этой минимальной высоты платформы тележки по уровню на 280 мм ниже Ст. В случае опоры со ступенчатым регулированием ее длина регулируется по указанному ниже положению для обеспечения соприкосновения опоры с полом.
 - b) Если опоры выступают за плоскость симметрии, то для испытания техническая служба отбирает наименее благоприятный вариант.
 - c) В случае категории "конкретного транспортного средства" опора регулируется в соответствии с указаниями изготовителя детского удерживающего устройства.

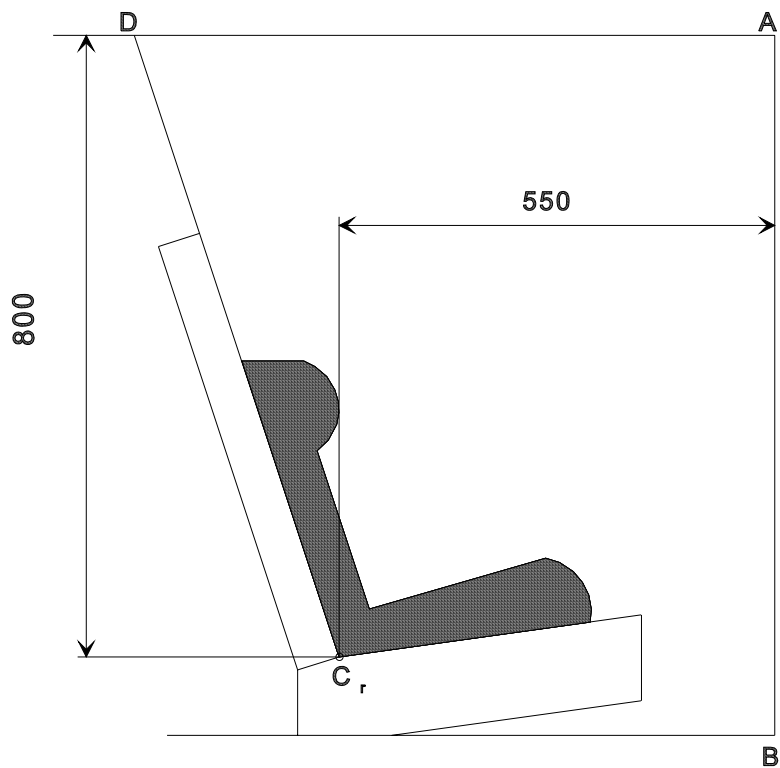
- 7.1.4.1.10 В случае детского удерживающего устройства, рассчитанного на использование системы крепления ISOFIX и устройства ограничения углового перемещения, если оно имеется, должно проводиться динамическое испытание:
- 7.1.4.1.10.1 Для ДУС ISOFIX классов размера А и В:
- 7.1.4.1.10.1.1 когда устройство ограничения углового перемещения, функционирует и
- 7.1.4.1.10.1.2 когда устройство ограничения углового перемещения не функционирует. Это требование не применяется в случае использования в качестве препятствующего угловому перемещению устройства постоянной и нерегулируемой опоры.
- 7.1.4.1.10.2 Для детских удерживающих систем ISOFIX других классов размера: когда устройство ограничения углового перемещения функционирует.
- 7.1.4.2 Ускорение грудной клетки 3/
- 7.1.4.2.1 Результирующее ускорение грудной клетки не должно превышать 55 g, за исключением интервалов, общая продолжительность которых не превышает 3 мс.
- 7.1.4.2.2 Вертикальная составляющая ускорения по направлению от живота к голове не должна превышать 30 g, за исключением интервалов, общая продолжительность которых не превышает 3 мс.
- 7.1.4.3 Степень проникновения в полость живота манекена 4/
- 7.1.4.3.1 В ходе проверки, описанной в пункте 5.3 добавления 1 к приложению 8, не должно быть выявлено никаких видимых признаков проникновения любой из частей детского удерживающего устройства в формовочную глину полости живота.
- 7.1.4.4 Перемещение модели головы
- 7.1.4.4.1 Детские устройства "универсальной" и "полууниверсальной" категорий, а также категории "конкретного транспортного средства":

3/ Предельные значения ускорения грудной клетки не применяются в случае использования манекена, моделирующего новорожденного ребенка, поскольку данный манекен не оснащается измерительной аппаратурой.

4/ Манекен, моделирующий новорожденного ребенка, не оборудуется никакими накладками в зоне полости живота, поэтому степень проникновения в полость живота может быть определена только на основании субъективной оценки.

7.1.4.4.1.1

Детские удерживающие устройства, установленные по направлению движения: голова манекена не должна выступать за пределы плоскостей BA и DA, показанных на рис. 1, ниже. Это определяется по результатам проверки с точностью до 300 мс или в момент окончательного возвращения манекена в неподвижное состояние в зависимости от того, что происходит раньше.



Размеры в мм

Рисунок 1

Схема испытания устройства, установленного по направлению движения

7.1.4.4.1.2 Детские удерживающие устройства, установленные против направления движения:

7.1.4.4.1.2.1 Детские удерживающие устройства, опирающиеся на приборную доску: голова манекена не должна выступать за пределы плоскостей AB, AD и DCr, показанных на рис. 2, ниже. Это определяется по результатам проверки с точностью до 300 мс или в момент окончательного возвращения манекена в неподвижное состояние в зависимости от того, что происходит раньше.

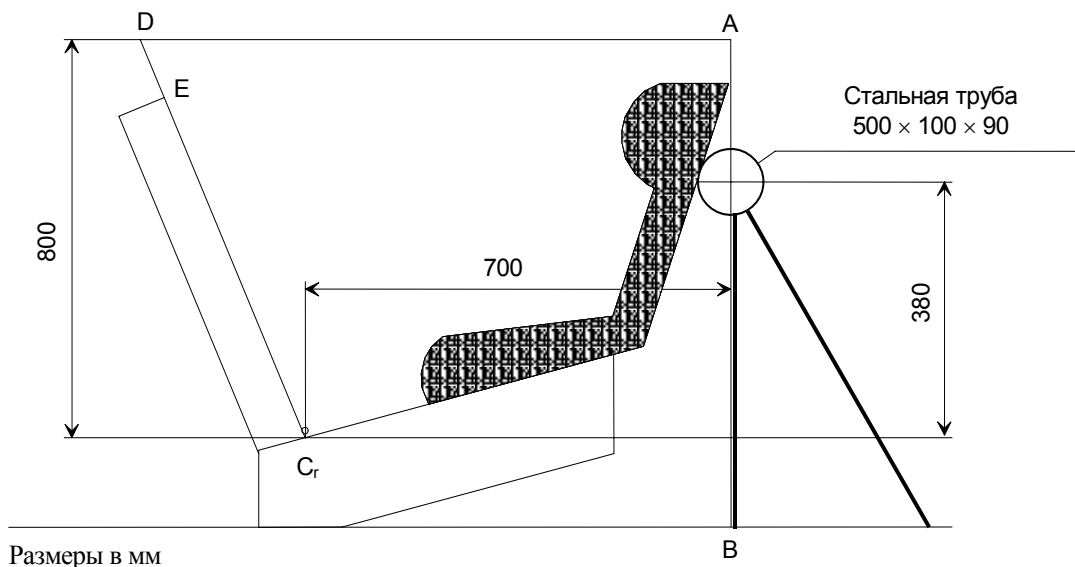


Рисунок 2

Схема испытания устройства, установленного против направления движения

7.1.4.4.1.2.2 Детские удерживающие устройства, относящиеся к группе 0, которые не опираются на приборную доску, и детские люльки: голова манекена не должна выступать за пределы плоскостей AB, AD и DE, показанных на рис. 3, ниже. Это определяется по результатам проверки с точностью до 300 мс или в момент окончательного возвращения манекена в неподвижное состояние в зависимости от того, что происходит раньше.

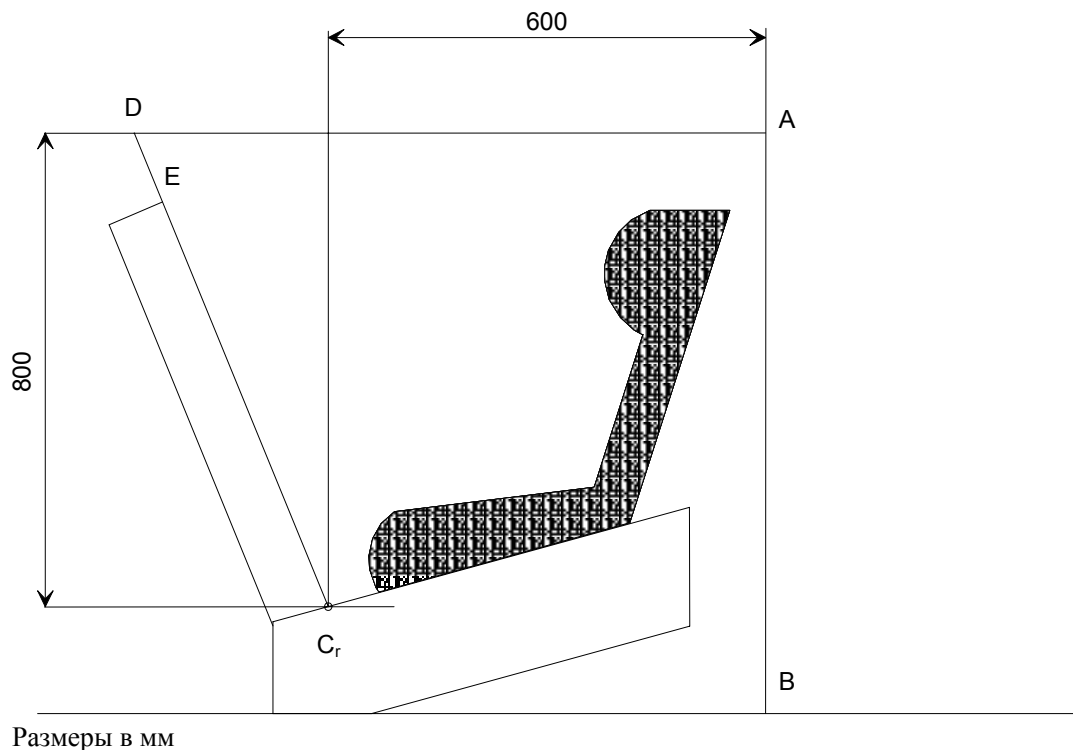


Рисунок 3

Схема испытания детских удерживающихся устройств, относящихся к группе 0, которые не опираются на приборную доску

7.1.4.4.1.2.3 Детские удерживающие устройства, не относящиеся к группе 0, которые не упираются на приборную доску:

Голова манекена не должна выступать за пределы плоскостей FD, FG и DE, показанных на рис. 4, ниже. Это определяется по результатам проверки с точностью до 300 мс или в момент окончательного возвращения манекена в неподвижное состояние в зависимости от того, что происходит раньше.

Если такое детское устройство соприкасается с трубой диаметром 100 мм и если все критерии эффективности выполнены, то проводится еще одно динамическое испытание (на лобовое столкновение) с самым тяжелым манекеном, предназначенным для такого детского устройства, и без использования трубы диаметром 100 мм; это испытание проводится в целях проверки соблюдения всех критериев, за исключением перемещения в переднем направлении.

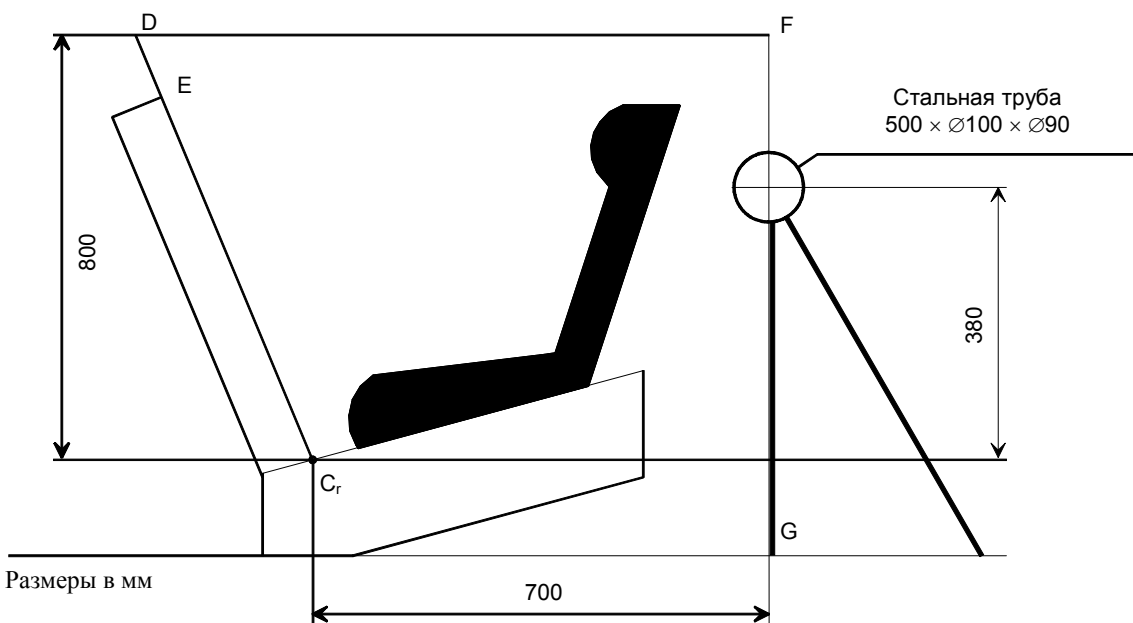


Рисунок 4

Схема испытания устройств, установленных против направления движения, за исключением относящихся к группе 0, которые не упираются на приборную доску

7.1.4.4.2 Детские удерживающие устройства категории "конкретного транспортного средства": при испытании в укомплектованном транспортном средстве или в кузове транспортного средства модель головы не должна касаться ни одного из элементов транспортного средства. Однако если такой контакт происходит, то скорость при ударе модели головы должна быть менее 24 км/ч, а сам этот элемент должен отвечать требованиям, касающимся проведения испытания на поглощение энергии, предписанного в приложении 4 к Правилам № 21. В ходе испытаний на укомплектованных транспортных средствах должна быть обеспечена возможность извлечения манекена из детского удерживающего устройства (после проведения испытаний) без использования каких-либо инструментов.

7.1.5 Термостойкость

7.1.5.1 Пряжки в сборе, втягивающие устройства, устройства регулировки и стопорные зажимы, которые могут оказаться под воздействием температуры, должны быть подвергнуты термическому испытанию, описание которого приводится в пункте 8.2.8, ниже.

7.1.5.2 После термического испытания, предписанного в пункте 8.2.8.1, квалифицированный наблюдатель не должен невооруженным глазом обнаружить следов повреждений, способных ухудшить надлежащее использование детского удерживающего устройства.

7.2 Положения, применяемые к отдельным деталям удерживающего устройства

7.2.1 Пряжка

7.2.1.1 Пряжка должна быть сконструирована таким образом, чтобы исключалась всякая возможность неправильного использования. Это означает, в частности, что пряжка не может находиться в частично застегнутом положении; при застегивании пряжки должна быть исключена возможность случайной подмены частей пряжки; пряжка должна закрываться лишь в тех случаях, когда задействованы все части. В тех местах, где пряжка соприкасается с ребенком, ширина зоны такого контакта должна быть не меньше минимальной ширины лямки, определенной в пункте 7.2.4.1.1, ниже. Положения данного пункта не применяются к ремням, которые уже утверждены в соответствии с предписаниями Правил ЕЭК № 16 или любых эквивалентных действующих стандартов. В случае "специальных удерживающих устройств" требованиям пунктов 7.2.1.1–7.2.1.9 включительно должна соответствовать только пряжка на основном элементе удержания.

7.2.1.2 Даже при отсутствии нагрузки пряжка должна оставаться закрытой во всех положениях. Должна обеспечиваться возможность ее не затруднительного использования и захвата рукой. Пряжка должна открываться путем нажатия либо на кнопку, либо на аналогичное устройство. Поверхность, на которую производится нажатие, должна иметь при нажатой кнопке и при проекции на плоскости, перпендикулярной первоначальному движению кнопки, следующие размеры: для утопленных кнопок минимальная площадь должна составлять не менее 4,5 см² при ширине не менее 15 мм; для неутопленных кнопок минимальная площадь должна составлять 2,5 см² при ширине не менее 10 мм. Ширина должна равняться меньшему из двух размеров, образующих предписанную зону, и должна измеряться под прямым углом к направлению движения кнопки открытия.

7.2.1.3 Поверхность кнопки открытия пряжки должна быть красного цвета. Окрашивания в этот цвет какой-либо другой части пряжки не допускается.

7.2.1.4 Должна быть обеспечена возможность освобождения ребенка из удерживающего устройства путем простого нажатия на одну пряжку. Что касается группы 0 и 0+, то ребенка, если его можно освободить из удерживающего устройства путем нажатия не более чем на две пряжки, разрешается вынимать вместе с такими устройствами, как съемное детское кресло/детская люлька/удерживающее устройство для детской люльки.

- 7.2.1.4.1 Считается, что соединение плечевых лямок привязных ремней с помощью зажима не соответствует указанному в пункте 7.2.1.4 требованию, касающемуся одного нажатия.
- 7.2.1.5 Для групп II и III пряжка должна быть расположена таким образом, чтобы она была доступна для ребенка. Кроме того, для всех групп она должна располагаться таким образом, чтобы ее могли легко открыть лица, оказывающие помощь в экстренном случае.
- 7.2.1.6 Если пряжка открыта, то должна обеспечиваться возможность освобождения ребенка независимо от "сиденья", "опора сиденья" или "противоударного экрана", при его наличии; если проходящая между ног лямка является частью этого устройства, то она должна отстегиваться с помощью той же пряжки.
- 7.2.1.7 Пряжка должна выдерживать термические испытания, которые предусмотрены эксплуатационными требованиями и описание которых приводится в пункте 8.2.8.1, а также повторные операции и до динамического испытания, указанного в пункте 8.1.3, должна подвергнуться испытанию на открытие и закрытие 5000 ± 5 раз в условиях нормального использования.
- 7.2.1.8 Пряжка подвергается следующим испытаниям на открытие:
- 7.2.1.8.1 Испытание под нагрузкой
- 7.2.1.8.1.1 Для этого испытания используется детское удерживающее устройство, которое уже было подвергнуто динамическому испытанию в соответствии с положениями пункта 8.1.3.
- 7.2.1.8.1.2 Усилие, необходимое для открытия пряжки во время испытания, указанного в пункте 8.2.1.1, ниже, не должно превышать 80 Н.
- 7.2.1.8.2 Испытание без нагрузки
- 7.2.1.8.2.1 Для этого испытания используется пряжка, которая ранее не подвергалась воздействию нагрузки. Усилие, необходимое для открытия пряжки, когда она не находится под нагрузкой, во время испытаний, предписанных в пункте 8.2.1.2, ниже, должно составлять 40–80 Н.
- 7.2.1.9 Механическая прочность
- 7.2.1.9.1 В ходе испытания, проводящегося в соответствии с пунктом 8.2.1.3.2, поломки или отрыва какой-либо части пряжки либо прилегающих лямок или регулировочных приспособлений не допускается.
- 7.2.1.9.2 Пряжка для лямок, предназначенных для весовых групп 0 и 0+, должна выдерживать нагрузку в 4000 Н.
- 7.2.1.9.3 Пряжка для лямок, предназначенных для весовой группы I и выше, должна выдерживать нагрузку в 10 000 Н.

- 7.2.1.9.4 Компетентный орган может разрешить не проводить испытание на механическую прочность пряжки, если с учетом имеющейся информации это испытание является излишним.
- 7.2.2 Устройство регулировки
- 7.2.2.1 Диапазон регулировки должен обеспечивать как правильную регулировку детской удерживающей системы с манекенами всех весовых групп, для которых предназначено это устройство, так и надлежащую установку на всех моделях указанных транспортных средств.
- 7.2.2.2 Все устройства регулировки должны относиться к типу "быстрой регулировки", за исключением регулировочных устройств, служащих только для первоначальной установки удерживающих систем в транспортном средстве, которые могут не относиться к этому типу.
- 7.2.2.3 Устройство "быстрой регулировки" должно быть легкодоступно, если детская удерживающая система установлена правильно и ребенок или манекен находится на месте.
- 7.2.2.4 Устройство "быстрой регулировки" должно обеспечивать легкую регулировку в соответствии с физическими данными ребенка. В частности, во время испытания, проводящегося в соответствии с пунктом 8.2.2.1, усилие, необходимое для приведения в действие устройства ручной регулировки, не должно превышать 50 Н.
- 7.2.2.5 Два образца устройства регулировки детских удерживающих систем должны испытываться в соответствии с требованиями термических испытаний, которые предусмотрены эксплуатационными предписаниями и охарактеризованы в пунктах 8.2.8.1 и 8.2.3, ниже.
- 7.2.2.5.1 Проскальзывание лямки не должно превышать 25 мм для одного устройства регулировки и 40 мм для всех устройств регулировки.
- 7.2.2.6 Во время испытания, проводящегося в соответствии с пунктом 8.2.2.1, ниже, поломки или открытия устройства не допускается.
- 7.2.2.7 Регулировочное устройство, установленное непосредственно на детском удерживающем устройстве, должно выдерживать многократные регулировки и до динамического испытания, предписанного в пункте 8.1.3, должно подвергаться испытанию на выполнение 5000 ± 5 циклов, как это указано в пункте 8.2.7.
- 7.2.3 Втягивающие устройства
- 7.2.3.1 Автоматически запирающиеся втягивающие устройства
- 7.2.3.1.1 Лямка ремня безопасности с автоматически запирающимся втягивающим устройством не должна перемещаться более чем на 30 мм между точками запираения втягивающего устройства. После перемещения пользователя назад ремень безопасности должен либо оставаться в своем первоначальном

положении, либо возвращаться в это положение автоматически вследствие перемещения пользователя вперед.

- 7.2.3.1.2 Если втягивающее устройство является частью поясного ремня, то сила втягивания лямки должна быть не менее 7 Н при ее измерении на свободной длине между манекеном и втягивающим устройством в соответствии с пунктом 8.2.4.1, ниже. Если втягивающее устройство является частью ограничителя верхней части туловища, то сила втягивания лямки должна быть не менее 2 Н и не более 7 Н при аналогичном способе измерения. Если лямка проходит через направляющий кронштейн, то сила втягивания измеряется на свободной длине между манекеном и направляющим устройством или роликом. Если в такой комплект входит устройство, которое, будучи управляемым вручную или автоматически, предотвращает полное втягивание лямки, то при определении силы втягивания таким устройством пользоваться не следует.
- 7.2.3.1.3 Лямка извлекается из втягивающего устройства и затем отпускается в условиях, описанных в пункте 8.2.4.2, ниже, до завершения 5000 циклов. Затем втягивающее устройство подвергается термическому испытанию, предусмотренному эксплуатационными предписаниями и охарактеризованному в пункте 8.2.8.1, испытанию на коррозионную стойкость, описанному в пункте 8.1.1, а также испытанию на пылестойкость, описанному в пункте 8.2.4.5. После этого должно быть проведено еще 5000 циклов вытягивания и втягивания. После вышеупомянутых испытаний втягивающее устройство должно функционировать надлежащим образом и по-прежнему должно удовлетворять требованиям, изложенным в пунктах 7.2.3.1.1 и 7.2.3.1.2, выше.
- 7.2.3.2 Аварийно-запирающиеся втягивающие устройства
- 7.2.3.2.1 В ходе испытаний, предписанных в пункте 8.2.4.3, аварийно-запирающееся втягивающее устройство должно удовлетворять нижеследующим требованиям:
- 7.2.3.2.1.1 устройство должно срабатывать в том случае, если замедление транспортного средства достигает 0,45 g;
- 7.2.3.2.1.2 оно не должно срабатывать при ускорении лямки, измеряемом в направлении ее вытягивания, менее 0,8 g;
- 7.2.3.2.1.3 оно не должно срабатывать и в том случае, если его чувствительный элемент наклонен под углом не более 12° в любом направлении относительно исходного положения, указанного изготовителем;
- 7.2.3.2.1.4 оно должно срабатывать, когда его чувствительный элемент находится под углом более 27° в любом направлении относительно исходного положения, указанного изготовителем.
- 7.2.3.2.2 В тех случаях, когда действие втягивающего устройства зависит от внешнего сигнала или внешнего источника энергии, его конструкция должна обеспечивать автоматическое запираение втягивающего устройства при неисправности этого источника энергии или прекращении подачи сигнала.

- 7.2.3.2.3 Любое аварийно-запирающееся втягивающее устройство с множественной чувствительностью должно удовлетворять вышеприведенным требованиям. Кроме того, если один из факторов чувствительности относится к вытягиванию лямки, то запираение должно происходить при ускорении лямки 1,5 g, измеренном в направлении вытягивания лямки.
- 7.2.3.2.4 При испытаниях, упомянутых в пунктах 7.2.3.2.1.1 и 7.2.3.2.3, выше, вытягивание лямки, которое может произойти до запираения втягивающего устройства, не должно превышать 50 мм на длине, указанной в пункте 8.2.4.3.1. При испытании, упомянутом в пункте 7.2.3.2.1.2, выше, запираение не должно происходить при вытягивании лямки на длину 50 мм, отсчитываемую, как указано в пункте 8.2.4.3.1, ниже, начиная с исходного невытянутого положения.
- 7.2.3.2.5 Если втягивающее устройство является частью поясного ремня, то сила втягивания лямки должна быть не менее 7 Н при ее измерении на свободной длине между манекеном и втягивающим устройством в соответствии с пунктом 8.2.4.1. Если втягивающее устройство является частью ограничителя верхней части туловища, то сила втягивания лямки должна быть не менее 2 Н и не более 7 Н при аналогичном способе измерения. Если лямка проходит через направляющий кронштейн, то сила втягивания измеряется на свободной длине между манекеном и направляющим кронштейном или блоком. Если в такой комплект входит ручное или автоматическое устройство, которое предотвращает полное втягивание лямки, то таким устройством при проведении измерений пользоваться нельзя.
- 7.2.3.2.6 Лямка извлекается из втягивающего устройства и затем отпускается в условиях, описанных в пункте 8.2.4.2, до завершения 40 000 циклов. Затем втягивающее устройство подвергается термическому испытанию, предусмотренному эксплуатационными предписаниями и охарактеризованному в пункте 8.2.8.1, а также испытанию на коррозионную стойкость, описанному в пункте 8.1.1, и испытанию на пылестойкость, описанному в пункте 8.2.4.5. После этого должно быть проведено еще 5000 циклов втягивания и вытягивания (что в целом составляет 45 000 циклов). После вышеупомянутых испытаний втягивающее устройство должно функционировать надлежащим образом и по-прежнему должно удовлетворять требованиям, изложенным в пунктах 7.2.3.2.1–7.2.3.2.5, выше.
- 7.2.4 Лямки
- 7.2.4.1 Ширина
- 7.2.4.1.1 Минимальная ширина лямок детского удерживающего устройства, которые находятся в соприкосновении с манекеном, должна составлять 25 мм для групп 0, 0+ и I и 38 мм для групп II и III. Эти размеры определяются во время испытания на разрыв, предписанного в пункте 8.2.5.1, без остановки машины и при нагрузке, равной 75% от разрывной нагрузки лямки.
- 7.2.4.2 Прочность после кондиционирования при комнатной температуре

- 7.2.4.2.1 Для двух образцов ляжки, кондиционированных в соответствии с положениями пункта 8.2.5.2.1, определяется разрывная нагрузка ляжки в соответствии с предписаниями, приведенными в пункте 8.2.5.1.2, ниже.
- 7.2.4.2.2 Разница между разрывной нагрузкой обоих образцов не должна превышать 10% от большей из двух измеренных величин.
- 7.2.4.3 Прочность после специального кондиционирования
- 7.2.4.3.1 Для двух лямок, кондиционированных в соответствии с положениями пункта 8.2.5.2 (кроме пункта 8.2.5.2.1), разрывная нагрузка для ляжки должна составлять не менее 75% от средней величины нагрузок, измеренных во время испытания, предусмотренного в пункте 8.2.5.1, ниже.
- 7.2.4.3.2 Кроме того, разрывная нагрузка не должна составлять менее 3,6 кН для устройств, относящихся к группам 0, 0+ и I, 5 кН для удерживающих устройств группы II и 7,2 кН для удерживающих устройств группы III.
- 7.2.4.3.3 Компетентный орган может отменить одно или несколько таких испытаний, если состав используемого материала или имеющаяся информация свидетельствуют о том, что эти испытания являются излишними.
- 7.2.4.3.4 Испытание на истирание типа I, определенное в пункте 8.2.5.2.6, должно производиться только тогда, когда испытание на проскальзывание, определенное в пункте 8.2.3, ниже, дает результат, который на 50% превышает предельную величину, предписанную в пункте 7.2.2.5.1, выше.
- 7.2.4.4 Протаскивания всей ляжки через любые устройства регулировки, пряжки или элементы крепления не допускается.
- 7.2.5 Зажимное устройство
- 7.2.5.1 Зажимное устройство должно жестко крепиться к детскому удерживающему устройству.
- 7.2.5.2 Зажимное устройство не должно уменьшать срок службы ремня для взрослых пассажиров и должно подвергаться термическому испытанию, предусмотренному эксплуатационными предписаниями и охарактеризованному в пункте 8.2.8.1.
- 7.2.5.3 Зажимное устройство не должно препятствовать быстрому извлечению ребенка.
- 7.2.5.4 Зажимы устройства класса А
- Величина проскальзывания привязных ремней не должна превышать 25 мм после проведения испытания, предписанного в пункте 8.2.6.1, ниже.
- 7.2.5.5 Зажимы устройства класса В
- Величина проскальзывания привязных ремней не должна превышать 25 мм после проведения испытания, предписанного в пункте 8.2.6.2, ниже.

7.2.6 Технические требования к крепежным деталям ISOFIX

"Крепления ISOFIX " и индикаторы фиксации должны выдерживать повторяющиеся эксплуатационные процедуры и до проведения динамического испытания, предписанного в пункте 8.1.3, должны пройти испытание, предусматривающее выполнение 2000 ± 5 циклов открытия и закрытия при нормальных условиях эксплуатации.

8. ОПИСАНИЕ ИСПЫТАНИЙ 5/

8.1 Испытания удерживающего устройства в сборе

8.1.1 Испытание на коррозионную стойкость

8.1.1.1 Металлические детали детского удерживающего устройства должны помещаться в испытательную камеру в соответствии с описанием, приведенным в приложении 4. Если детская удерживающая система оборудована стягивающим устройством, то ляжка должна быть вытянута на полную длину за вычетом 100 ± 3 мм. Испытание должно проводиться непрерывно в течение $50 \pm 0,5$ часа, за вычетом кратких перерывов, которые могут потребоваться для проверки и пополнения солевого раствора.

8.1.1.2 После выдерживания в коррозионной среде детская удерживающая система должна быть осторожно промыта или погружена в чистую проточную воду, температура которой не выше 38°C , для удаления всех солевых отложений, которые могут образоваться, и затем просушена при комнатной температуре $18-25^{\circ}\text{C}$ в течение 24 ± 1 часа, после чего производится осмотр в соответствии с пунктом 7.1.1.2, выше.

8.1.2 Опрокидывание

8.1.2.1 Манекен устанавливается в удерживающей системе в соответствии с настоящими Правилами и с учетом инструкций изготовителя со стандартным повесом, как это предписано в пункте 8.1.3.6, ниже.

8.1.2.2 Удерживающее устройство должно устанавливаться на испытательном сиденье или на сиденье транспортного средства. Все сиденье вращается вокруг горизонтальной оси, проходящей через его среднюю продольную плоскость под углом 360° , с угловой скоростью $2-5^{\circ}$ в секунду. Для проведения этого испытания устройства, предназначенные для использования в конкретных легковых автомобилях, можно устанавливать на испытательном сиденье, описанном в приложении 6.

5/ Допуски на размеры, если не указано иное, к предельным значениям не относятся.

Диапазон значений размеров (мм)	меньше 6	от 6 до 30	от 30 до 120	от 120 до 315	от 315 до 1 000	больше 1 000
Допуск (мм)	$\pm 0,5$	± 1	$\pm 1,5$	± 2	± 3	± 4

Угловые допуски, если не указано иное: $\pm 1^{\circ}$.

8.1.2.3 Это испытание повторяется в обратном направлении вращения после установки манекена, если это необходимо, в его первоначальном положении. Эти операции повторяются в двух направлениях вращения вокруг оси, лежащей в горизонтальной плоскости и проходящей под углом 90° к плоскости, в которой проводились два предыдущих испытания.

8.1.2.4 Эти испытания проводятся с использованием наименьшего и наибольшего из манекенов, соответствующих одной или нескольким весовым группам, для которых предназначено данное удерживающее устройство.

8.1.3 Динамические испытания

8.1.3.1 Испытания на тележке и на испытательном сиденье

8.1.3.1.1 Положение, соответствующее направлению движения

8.1.3.1.1.1 Тележка и испытательное сиденье, используемые в ходе динамического испытания, должны удовлетворять требованиям приложения 6 к настоящим Правилам; порядок проведения динамического испытания на удар должен соответствовать приложению 21.

8.1.3.1.1.2 Тележка должна оставаться в горизонтальном положении во время всего периода замедления или ускорения.

8.1.3.1.1.3 Устройство для обеспечения замедления или ускорения

Показатель заявки делает выбор в отношении использования одного из следующих двух устройств:

8.1.3.1.1.3.1 Устройство для испытания на замедление

Замедление тележки обеспечивается посредством использования устройства, предписанного в приложении 6 к настоящим Правилам, или любого другого устройства, дающего эквивалентные результаты. Рабочие характеристики этого устройства должны соответствовать положениям пункта 8.1.3.4 и изложенным ниже предписаниям:

Калибровочная процедура

Кривая замедления тележки, нагруженной инертной массой до 55 кг, соответствующей одному занятому детскому удерживающему устройству, при испытании детских удерживающих устройств согласно пункту 8.1.3.1, а также при испытании детских удерживающих устройств в кузове транспортного средства в соответствии с пунктом 8.1.3.2, когда на тележку помещается конструкция транспортного средства и общая инертная масса в х раз превышает 55 кг, что соответствует массе х занятых детских удерживающих устройств, должна вписываться при испытании на лобовой удар в заштрихованное пространство, указанное в добавлении 1 к приложению 7 к настоящим Правилам, а при испытании на удар сзади в заштрихованное пространство, указанное в добавлении 2 к приложению 7 к настоящим Правилам.

При калибровке стопорного устройства тележка должна устанавливаться в случае лобового удара на расстоянии 650 ± 30 мм, а в случае удара сзади на расстоянии 275 ± 20 мм.

8.1.3.1.1.3.2 Устройство для испытания на ускорение

Условия динамического испытания:

Для лобового удара тележка продвигается вперед таким образом, чтобы в процессе испытания общее изменение ее скорости ΔV составляло $52 + 0 - 2$ км/ч и ее кривая ускорения вписывалась в заштрихованное пространство на графике, приведенном в дополнении 1 к приложению 7, и оставалась над сегментом, определенным координатами (5 g, 10 мс) и (9 g, 20 мс). Начало столкновения (T0) определяется в соответствии с ISO 17 373 для уровня ускорения 0,5 g.

Для удара сзади тележка продвигается вперед таким образом, чтобы в процессе испытания общее изменение ее скорости ΔV составляло $32 + 2 - 0$ км/ч и ее кривая ускорения вписывалась в заштрихованное пространство на графике, приведенном в дополнении 2 к приложению 7, и оставалась над сегментом, определенным координатами (5 g, 5 мс) и (10 g, 10 мс). Начало наезда (T0) определяется в соответствии с ISO 17 373 для уровня ускорения 0,5 g.

Несмотря на выполнение вышеуказанных требований, техническая служба должна использовать массу тележки (оснащенную сиденьем), как это указано в пункте 1 приложения 6, более 380 кг.

Однако если описанные выше испытания были проведены на более высокой скорости и/или кривая ускорения превысила верхний предел заштрихованного пространства и детская удерживающая система соответствует установленным требованиям, то данное испытание считается удовлетворительным.

8.1.3.1.1.4 Производятся следующие измерения:

- 8.1.3.1.1.4.1 скорость тележки непосредственно перед ударом (только для замедляющихся салазок, что необходимо для расчета остановочного расстояния),
- 8.1.3.1.1.4.2 расстояние остановки (только для замедляющихся салазок), которое может быть рассчитано посредством объединения зарегистрированных значений замедления салазок,
- 8.1.3.1.1.4.3 перемещение головы манекена в вертикальной и горизонтальной плоскостях для весовых групп I, II и III и перемещение манекена, за исключением его конечностей, для групп 0 и 0+,
- 8.1.3.1.1.4.4 ускорение грудной клетки в трех взаимно перпендикулярных направлениях, за исключением манекена, моделирующего новорожденного,
- 8.1.3.1.1.4.5 любые видимые признаки проникновения в контрольный слой формовочной глины на животе манекена (см. пункт 7.1.4.3.1), за исключением манекена, моделирующего новорожденного,

- 8.1.3.1.1.4.6 ускорение или замедление тележки, по меньшей мере, на первые 300 мс.
- 8.1.3.1.1.5 После удара детское удерживающее устройство подвергается визуальному осмотру без открытия пряжки для определения наличия каких-либо повреждений или поломок.
- 8.1.3.1.2 Положение, противоположное направлению движения
- 8.1.3.1.2.1 В целях испытания на проверку соответствия предписаниям, касающимся испытаний на удар сзади, испытательное сиденье разворачивается на 180°.
- 8.1.3.1.2.2 Для испытания детского удерживающего устройства, обращенного назад и предназначенного для использования на переднем сиденье, роль приборной доски транспортного средства выполняет жесткая планка, установленная на тележке таким образом, чтобы вся энергия поглощалась детским удерживающим устройством.
- 8.1.3.1.2.3 Условия замедления должны соответствовать положениям пункта 8.1.3.1.1.3.1.
Условия ускорения должны соответствовать положениям пункта 8.1.3.1.1.3.2.
- 8.1.3.1.2.4 Замеряемые параметры должны быть аналогичны тем, которые перечислены в пунктах 8.1.3.1.1.4–8.1.3.1.1.4.6, выше.
- 8.1.3.2.1.5 Условия замедления должны соответствовать положениям пункта 8.1.3.1.1.3.1.
Условия ускорения должны соответствовать положениям пункта 8.1.3.1.1.3.2.
- 8.1.3.2 Испытания с тележкой и кузовом транспортного средства
- 8.1.3.2.1 Положение, соответствующее направлению движения
- 8.1.3.2.1.1 Метод закрепления транспортного средства при испытании должен исключать как усиление деталей крепления сидений транспортного средства или ремней безопасности для взрослых, а также любых дополнительных креплений, необходимых для установки детского удерживающего устройства, так и уменьшение обычной деформации элементов конструкции. В передней части транспортного средства не допускается наличия каких-либо элементов, которые, ограничивая перемещение манекена, могли бы снизить нагрузку, действующую на детское удерживающее устройство при испытании. Допускается замена исключенных элементов конструкции элементами эквивалентной прочности при условии, что они не препятствуют перемещению манекена.
- 8.1.3.2.1.2 Система крепления считается отвечающей требованиям, если она не оказывает никакого воздействия в зоне, охватывающей всю конструкцию по ширине, и если транспортное средство или конструкция заблокированы или закреплены спереди на расстоянии не менее 500 мм от крепежных деталей удерживающего устройства. Сзади конструкция закрепляется на достаточном расстоянии от крепления в целях соблюдения предписаний пункта 8.1.3.2.1.1, выше.

- 8.1.3.2.1.3 Сиденье транспортного средства и детское удерживающее устройство устанавливаются и закрепляются в положении, которое выбирается технической службой, проводящей испытания на официальное утверждение, таким образом, чтобы были созданы наиболее неблагоприятные условия с точки зрения прочности, и которое должно быть совместимым с установкой манекена в транспортном средстве. Положение спинки сиденья транспортного средства или детского удерживающего устройства должно указываться в протоколе. Если угол наклона спинки сиденья регулируется, то он должен фиксироваться в соответствии с указаниями изготовителя, а при отсутствии каких-либо указаний спинки сидений устанавливаются под углом наклона как можно ближе к 25°.
- 8.1.3.2.1.4 Если в инструкции по установке и использованию не указано иное, то переднее сиденье должно устанавливаться в крайнем переднем положении, которое используется в обычных условиях для установки детских удерживающих устройств, предназначенных для использования на передних сиденьях, и крайнем заднем положении, которое используется в обычных условиях для установки удерживающих устройств, предназначенных для использования на задних сиденьях.
- 8.1.3.2.1.5 Условия замедления должны соответствовать положениям пункта 8.1.3.4, ниже. За испытательное сиденье принимается сиденье данного транспортного средства.
- 8.1.3.2.1.6 Производятся следующие измерения:
- 8.1.3.2.1.6.1 скорость тележки непосредственно перед ударом (только для замедляющихся салазок, что необходимо для расчета остановочного расстояния),
- 8.1.3.2.1.6.2 остановочное расстояние (только для замедляющихся салазок), которое может быть рассчитано посредством объединения зарегистрированных значений замедления салазок,
- 8.1.3.2.1.6.3 любая точка возможного соприкосновения головы манекена с внутренней частью кузова транспортного средства,
- 8.1.3.2.1.6.4 замедление грудной клетки в трех взаимно перпендикулярных направлениях, за исключением манекена, моделирующего новорожденного,
- 8.1.3.2.1.6.5 любые видимые признаки проникновения в контрольный слой формовочной глины плоскости живота манекена (см. пункт 7.1.4.3.1), за исключением манекена, моделирующего новорожденного,
- 8.1.3.2.1.6.6 ускорение или замедление тележки и кузова транспортного средства, по крайней мере, на первые 300 мс.
- 8.1.3.2.1.7 После удара детское удерживающее устройство подвергается визуальному осмотру без открытия пряжки в целях выявления повреждений.
- 8.1.3.2.2 Положение, противоположное направлению движения

- 8.1.3.2.2.1 В случае испытания на удар сзади кузов транспортного средства поворачивается на испытательной тележке на 180°.
- 8.1.3.2.2.2 Применяются те же предписания, что и в случае лобового удара.
- 8.1.3.3 Испытания на укомплектованном транспортном средстве
- 8.1.3.3.1 Условия замедления должны соответствовать положениям пункта 8.1.3.4, ниже.
- 8.1.3.3.2 В случае испытания на лобовой удар метод испытания должен соответствовать методу, указанному в приложении 9 к настоящим Правилам.
- 8.1.3.3.3 В случае испытания на удар сзади метод испытания должен соответствовать методу, указанному в приложении 10 к настоящим Правилам.
- 8.1.3.3.4 Во время испытания производятся следующие измерения:
- 8.1.3.3.4.1 скорость транспортного средства/ударного элемента непосредственно перед ударом;
- 8.1.3.3.4.2 возможные точки соприкосновения головы манекена (в случае группы 0 – манекена, за исключением его конечностей) с внутренней частью транспортного средства;
- 8.1.3.3.4.3 ускорение грудной клетки в трех взаимно перпендикулярных направлениях, за исключением манекена, моделирующего новорожденного;
- 8.1.3.3.4.4 любые видимые признаки проникновения в контрольный слой формовочной глины плоскости живота манекена (см. пункт 7.1.4.3.1), за исключением манекена, моделирующего новорожденного.
- 8.1.3.3.5 Если угол наклона спинки передних сидений регулируется, то он должен фиксироваться в соответствии с указаниями изготовителя, а при отсутствии каких-либо указаний спинки сидений устанавливаются под углом наклона как можно ближе к 25°.
- 8.1.3.3.6 После удара детское удерживающее устройство подвергается визуальному осмотру без открытия пряжки в целях выявления повреждений или поломок.

8.1.3.4 Условия проведения динамического испытания кратко охарактеризованы в нижеприведенной таблице:

Испытание	Удерживающее устройство	ЛОБОВОЙ УДАР			УДАР СЗАДИ		
		Скорость (км/час)	Номер испытания	Расстояние остановки в ходе испытания (мм)	Скорость (км/час)	Номер испытания	Расстояние остановки в ходе испытания (мм)
Тележка с испытательным сиденьем	Передние и задние сиденья, установленные в направлении движения, универсальной, полууниверсальной категорий или категории ограниченного использования*	50+0 -2	1	650±50	—	—	—
	Передние и задние сиденья, установленные в направлении, противоположном направлению движения, универсальной, полууниверсальной категорий или категории ограниченного использования**	50+0 -2	1	650±50	30+2 -0	2	275±25
Кузов транспортного средства на тележке	Положение в направлении движения*	50+0 -2	1 или 3	650±50	—	—	—
	Положение, противоположное направлению движения*	50+2 -2	1 или 3	650±50	30+2 -0	2 или 4	275±25
Испытание укомплектованного транспортного средства на удар о барьер	Положение в направлении движения	50+0 -2	3	не указано	—	—	—
	Положение, противоположное направлению движения	50+2 -2	3	не указано	30+2 -0	4	не указано

ПРИМЕЧАНИЕ: Все удерживающие системы для групп 0 и 0+ должны подвергаться испытанию в соответствии с условиями для положения, противоположного направлению движения, при лобовом ударе и ударе сзади.

ОБЪЯСНЕНИЕ:

Испытание № 1: Испытание, предписанное в приложении 7 – лобовой удар.

Испытание № 2: Испытание, предписанное в приложении 7 – удар сзади.

Испытание № 3: Замедление транспортного средства при лобовом ударе.

Испытание № 4: Замедление транспортного средства при ударе сзади.

* Во время выверки длина остановки должна составлять 650 ± 30 мм.

** Во время выверки длина остановки должна составлять 275 ± 20 мм.

- 8.1.3.5 Детские удерживающие устройства, предусматривающие использование дополнительных креплений
- 8.1.3.5.1 В случае детских удерживающих устройств, предназначенных для использования в условиях, описанных в пункте 2.1.2.3 и предусматривающих использование дополнительных креплений, испытание на лобовой удар, указанное в пункте 8.1.3.4, проводится следующим образом:
- 8.1.3.5.2 Для устройств, имеющих верхние лямки небольшой длины, т. е. для устройств, предназначенных для крепления к задней полке транспортного средства, расположение верхнего крепления на испытательной тележке должно соответствовать предписаниям добавления 3 к приложению 6.
- 8.1.3.5.3 Для устройств, оборудованных верхними лямками большой длины, т. е. для устройств, предназначенных для использования на транспортных средствах, которые не имеют жесткой задней полки и на которых лямки верхних креплений крепятся к полу транспортного средства, крепления на испытательной тележке должны располагаться в соответствии с предписаниями добавления 3 к приложению 6.
- 8.1.3.5.4 Для устройств, предназначенных для использования в этих двух случаях, проводятся испытания, предписанные в пунктах 8.1.3.5.2 и 8.1.3.5.3, выше; однако испытания, предписанные в пункте 8.1.3.5.3, выше, проводятся только с более тяжелым манекеном.
- 8.1.3.5.5 Для устройств, обращенных назад, конфигурация нижних креплений на испытательной тележке должна соответствовать конфигурации, предписанной в добавлении 3 к приложению 6.
- 8.1.3.5.6 В случае детских люлек, оснащенных дополнительными лямками, которые прикрепляются к двум ремням безопасности, предназначенным для взрослого человека (когда траектория нагрузки проходит непосредственно через ремень безопасности, предназначенный для взрослого человека, к нижнему креплению этого ремня), крепление на испытательной тележке должно соответствовать предписаниям пункта 7 добавления 3 к приложению 6 (A1, B1). Порядок установки на испытательном стенде должен соответствовать описанию, приведенному в примечании 5 приложения 21. Эта система должна функционировать правильно даже в том случае, когда ремень безопасности, предназначенный для взрослого человека, не пристегнут; она считается универсальной, если соответствует пункту 6.1.8.
- 8.1.3.6 Испытательные манекены
- 8.1.3.6.1 Способ установки детского удерживающего устройства и манекенов должен соответствовать положениям пункта 8.1.3.6.3.
- 8.1.3.6.2 Испытания детского удерживающего устройства проводятся с использованием манекенов, соответствующих требованиям приложения 8 к настоящим Правилам.

8.1.3.6.3 Установка манекена

8.1.3.6.3.1 Манекен должен устанавливаться таким образом, чтобы между спиной манекена и удерживающим устройством было некоторое расстояние. В случае детских люлек манекен должен быть установлен в строго горизонтальном положении как можно ближе к центральной линии детской люльки.

8.1.3.6.3.2 Детское кресло устанавливается на испытательное сиденье.

Манекен помещается в детское кресло.

Между спиной манекена и спинкой кресла помещается откидная пластина или аналогичный гибкий элемент толщиной 2,5 см, шириной 6 см и длиной, равной высоте плеча (сидячее положение, приложение 8) за вычетом высоты центра бедра (сидячее положение, в приложении 8: высота подколенной ямки плюс половина высоты бедра в сидячем положении) по отношению к размеру испытываемого манекена.

Конфигурация пластины должна как можно более точно соответствовать изгибу кресла, а его нижний конец должен располагаться на высоте бедренных шарниров манекена.

Ремень регулируется в соответствии с указаниями изготовителя, но с натяжением, превышающим усилие, развиваемое устройством регулировки, на 250 ± 25 Н, с углом отклонения ляжки по отношению к устройству регулировки на $45 \pm 5^\circ$ или в противном случае на угол, предписанный изготовителем.

Установка детского кресла на испытательном сиденье завершается в соответствии с приложением 21 к настоящим Правилам.

Гибкий элемент убирается.

Это требование применяется только к привязным удерживающим устройствам и удерживающим устройствам, в которых ребенок удерживается с помощью ремня безопасности для взрослых с креплением в трех точках и в котором используется стопорный зажим, и не применяется к удерживающим ляжкам для детей, соединенным непосредственно с втягивающим устройством.

8.1.3.6.3.3 Продольная плоскость, проходящая через центральную линию манекена ребенка, должна находиться посередине между двумя нижними креплениями ремня с учетом также положений пункта 8.1.3.2.1.3. В случае испытания дополнительных подушек с манекеном 10-летнего ребенка продольная плоскость, проходящая через центральную линию манекена, должна находиться на расстоянии 75 ± 5 мм левее или правее по отношению к точке, расположенной на равном расстоянии между двумя нижними креплениями ремней.

8.1.3.6.3.4 В случае устройств, предполагающих необходимость использования стандартного ремня, плечевая ляжка может устанавливаться на манекене до проведения динамического испытания путем использования легкой экранирующей ленты достаточной ширины и длины. В случае устройств,

обращенных назад, разрешается использовать легкую экранирующую ленту для соединения головы манекена с 100-миллиметровым блокирующим бруском или спинкой удерживающего устройства в ходе ускорения на салазках.

- 8.1.3.7 Категория используемых манекенов
- 8.1.3.7.1 Устройство группы 0: испытания проводятся с манекеном новорожденного и манекеном весом 9 кг;
- 8.1.3.7.2 Устройство группы 0+: испытания проводятся с манекеном новорожденного и манекеном весом 11 кг;
- 8.1.3.7.3 Устройство группы I: испытания проводятся с манекеном весом 9 кг и 15 кг, соответственно;
- 8.1.3.7.4 Устройство группы II: испытания проводятся с манекеном весом 15 кг и 22 кг, соответственно;
- 8.1.3.7.5 Устройство группы III: испытания проводятся с манекеном весом 22 кг и 32 кг, соответственно.
- 8.1.3.7.6 Если детскую удерживающую систему можно использовать для двух или более весовых групп, то испытания должны проводиться с использованием самого легкого и самого тяжелого из манекенов, определяемых выше для всех соответствующих групп. Однако если конфигурации устройств, предназначенных для разных групп, существенно различаются, например, если конфигурации привязных ремней или их длины не являются одинаковыми, то лаборатория, проводящая испытание, может, если она сочтет это целесообразным, провести дополнительное испытание с использованием манекена промежуточного веса.
- 8.1.3.7.7 Если детская удерживающая система предназначена для использования двумя или более детьми, то одно испытание проводится с использованием самых тяжелых манекенов, устанавливаемых на всех местах для сидения. Второе испытание проводится с использованием самого легкого и самого тяжелого из манекенов, указанных выше. Испытания проводятся с использованием испытательного сиденья, обозначенного на рис. 3 добавления 3 к приложению 6. Лаборатория, проводящая испытание, может, если она сочтет это целесообразным, провести третье испытание с использованием любой комбинации манекенов или с незанятыми местами.
- 8.1.3.7.8 Если в зависимости от веса ребенка возможны различные конфигурации детской удерживающей системы группы 0 или 0+, то каждая конфигурация должна быть испытана с использованием обоих манекенов соответствующей группы массы.
- 8.1.3.7.9 Если детская удерживающая система ISOFIX должна использоваться вместе с верхним страховочным тросом, то одно испытание проводится с наименьшим из манекенов и с верхним страховочным тросом меньшей длины (точка крепления G1), а второе – с более тяжелым манекеном и с верхним страховочным тросом большей длины (точка крепления G2). Верхний страховочный трос регулируется для обеспечения натяжения в 50 ± 5 Н.

- 8.1.3.7.10 Указанное в пункте 7.1.4.1.10.1.2 испытание проводится только с использованием наиболее крупного из манекенов, для которых предназначено детское удерживающее устройство.
- 8.1.4 Удерживание дополнительных подушек
- На поверхность сиденья испытательной установки кладется хлопчатобумажная ткань. На испытательную установку помещается дополнительная подушка, на поверхности сиденья располагается нижняя часть туловища манекена, как это описано на рис. 1 в приложении 22; устанавливается и застегивается ремень безопасности для взрослых с тремя точками крепления, который натягивается в соответствии с предписаниями приложения 21. С помощью куска ляжки шириной 25 мм или аналогичного приспособления, обвязанного вокруг дополнительной подушки, прилагается нагрузка 250 ± 5 Н в направлении стрелки А (см. рис. 2 в приложении 22) вдоль поверхности сиденья испытательной установки.
- 8.2 Испытания отдельных элементов
- 8.2.1 Пряжка
- 8.2.1.1 Испытание пряжки на открытие под нагрузкой
- 8.2.1.1.1 Для этого испытания используется детское удерживающее устройство, которое было подвергнуто динамическому испытанию, указанному в пункте 8.1.3.
- 8.2.1.1.2 Детское удерживающее устройство снимается с испытательной тележки или транспортного средства без открытия пряжки. К пряжке прилагается растягивающее усилие в 200 ± 2 Н. Если пряжка прикреплена к какой-либо жесткой части, то это усилие прилагается под углом, который образуется пряжкой и этой жесткой частью во время динамического испытания.
- 8.2.1.1.3 К геометрическому центру кнопки, открывающей пряжку, вдоль фиксированной оси, проходящей параллельно первоначальному направлению перемещения кнопки, прилагается нагрузка со скоростью 400 ± 20 мм/мин; геометрический центр расположен на той части поверхности пряжки, к которой должно быть приложено усилие, необходимое для открытия пряжки. В момент приложения к пряжке усилия, необходимого для ее открытия, она должна удерживаться каким-либо жестким упором.
- 8.2.1.1.4 Усилие, необходимое для открытия пряжки, прилагается посредством динамометра или другого аналогичного устройства обычным способом и в обычном направлении открытия. Контактная деталь должна представлять собой полукруглый элемент из полированного металла радиусом $2,5 \pm 0,1$ мм.
- 8.2.1.1.5 После этого измеряется усилие, необходимое для открытия пряжки, и отмечается любая неисправность.

- 8.2.1.2 Испытание на открытие пряжки без нагрузки
- 8.2.1.2.1 Пряжка в сборе, которая еще не подвергалась нагрузке, устанавливается и крепится таким образом, чтобы на нее не действовала никакая нагрузка.
- 8.2.1.2.2 Метод измерения усилия, необходимого для открытия пряжки, должен соответствовать методу, предписанному в пунктах 8.2.1.1.3 и 8.2.1.1.4.
- 8.2.1.2.3 После этого измеряется усилие, необходимое для открытия пряжки.
- 8.2.1.3 Испытание на механическую прочность
- 8.2.1.3.1 Для проведения испытания на механическую прочность используются два образца. Испытание проводится со всеми устройствами регулировки, за исключением тех, которые установлены непосредственно на детском удерживающем устройстве.
- 8.2.1.3.2 В приложении 20 описывается типовое устройство для испытания пряжки на механическую прочность. Пряжка помещается в углубление верхней круглой плиты (А). Все необходимые лямки должны иметь длину не менее 250 мм и должны свисать с верхней плиты в расправленном положении, соответствующем их расположению в пряжке. После этого свободные концы лямок подворачиваются под нижнюю круглую плиту (В) таким образом, чтобы они выходили через проделанное в ней внутреннее отверстие. Все лямки должны быть перпендикулярны плитам А и В. После этого круглая зажимная плита (С) слегка прижимается к нижней поверхности плиты (В) таким образом, чтобы лямки можно было немного переместить. С помощью натяжного устройства лямки слегка натягиваются, после чего они растягиваются между плитами (В) и (С) таким образом, чтобы все лямки были под нагрузкой, соответствующей схеме их размещения. В ходе этой операции и самого испытания пряжка не должна касаться плиты (А) или любой ее части. После этого плиты (В) и (С) сильно сжимаются, а усилие натяжения увеличивается с поперечной скоростью 100 ± 20 мм/мин до достижения требуемой величины.
- 8.2.2 Устройство регулировки
- 8.2.2.1 Легкость регулировки
- 8.2.2.1.1 В целях испытания ручного устройства регулировки лямку протягивают через это устройство под воздействием равномерного усилия с учетом нормальных условий использования со скоростью 100 ± 20 мм/мин, затем после протягивания 25 ± 5 мм лямки измеряется максимальное усилие в Н, которое округляется до ближайшего целого числа.
- 8.2.2.1.2 Испытание проводится путем протягивания лямки через устройство в двух направлениях; до проведения измерения лямку следует протянуть через устройство 10 раз.

- 8.2.3 Испытание на проскальзывание (см. рис. 3, приложение 5)
- 8.2.3.1 Детали или устройства, подвергаемые испытанию на проскальзывание, должны выдерживаться в течение не менее 24 часов до начала испытания при температуре $20 \pm 5^{\circ}\text{C}$ и относительной влажности $65 \pm 5\%$. При проведении испытания температура должна находиться в пределах $15\text{--}30^{\circ}\text{C}$.
- 8.2.3.2 Свободный конец лямки должен располагаться таким же образом, как и при использовании устройства на транспортном средстве, и не должен прикрепляться ни к какой другой детали.
- 8.2.3.3 Устройство регулировки устанавливается на вертикальном участке лямки, к концу которой прилагается нагрузка в $50 \pm 0,5\text{ Н}$ таким образом, чтобы предотвращалось раскачивание груза или скручивание лямки. Свободный конец лямки, выходящей из устройства регулировки, устанавливается вертикально вверх или вертикально вниз, как и в самом транспортном средстве. Второй конец опускается через направляющий ролик, горизонтальная ось которого параллельна плоскости того участка лямки, который находится под нагрузкой, причем участок лямки, проходящий по ролику, должен быть горизонтальным.
- 8.2.3.4 Испытываемое устройство устанавливается таким образом, чтобы в самом высоком положении, до которого оно может быть поднято, его центр находился на расстоянии $300 \pm 5\text{ мм}$ от стола; нагрузка в 50 Н должна быть приложена на расстоянии $100 \pm 5\text{ мм}$ от стола.
- 8.2.3.5 Перед испытанием проводится 20 ± 2 предварительных цикла, а затем еще 1000 ± 5 циклов с частотой 30 ± 10 циклов в минуту и с общей амплитудой $300 \pm 20\text{ мм}$ или в соответствии с величиной, указанной в пункте 8.2.5.2.6.2. Нагрузка в 50 Н должна прилагаться лишь в течение времени перемещения лямки на длину $100 \pm 20\text{ мм}$ для каждого полупериода. Величина проскальзывания измеряется от исходного положения на момент окончания 20 предварительных циклов.
- 8.2.4 Втягивающее устройство
- 8.2.4.1 Сила втягивания
- 8.2.4.1.1 Сила втягивания измеряется на укомплектованном ремне безопасности, установленном на манекене таким же образом, как и в случае динамического испытания, предписанного в пункте 8.1.3. Натяжение лямки измеряется как можно ближе к точке соприкосновения с манекеном (но не непосредственно к ней), причем лямка вытягивается со скоростью примерно $0,6\text{ м/мин}$.
- 8.2.4.2 Износостойкость механизма втягивающего устройства
- 8.2.4.2.1 Лямка вытягивается и затем отпускается необходимое число раз со скоростью не более 30 раз в минуту. При испытании аварийно-запирающихся втягивающих устройств каждый пятый раз устройство необходимо резко толкнуть, с тем чтобы обеспечить его срабатывание. Такие толчки следует производить равное число раз в пяти разных положениях, а именно при $90, 80, 75, 70$ и 65% общей длины лямки на втягивающем устройстве. Однако если длина лямки превышает

900 мм, то вышеперечисленные значения длины в процентах должны быть соотнесены с последними 900 мм ляжки, которые можно вытянуть из втягивающего устройства.

- 8.2.4.3 Запирание аварийно запирающихся втягивающих устройств
- 8.2.4.3.1 Втягивающее устройство испытывается на срабатывание, когда ляжка вытянута на полную длину за вычетом 300 ± 3 мм.
- 8.2.4.3.2 Если втягивающее устройство срабатывает в результате движения ляжки, то вытягивание производится в направлении, в котором обычно производится ее вытягивание из втягивающего устройства, установленного на транспортном средстве.
- 8.2.4.3.3 При испытании втягивающих устройств на чувствительность к ускорению транспортного средства они испытываются на вышеупомянутое вытягивание в обоих направлениях вдоль двух взаимно перпендикулярных осей, которые расположены в горизонтальной плоскости, если втягивающее устройство устанавливается на транспортном средстве согласно предписаниям изготовителя детского удерживающего устройства. Если такое положение не указано, то орган, проводящий испытание, консультируется с изготовителем детского удерживающего устройства. Техническая служба, проводящая испытания для официального утверждения, выбирает для испытания одно из этих направлений, при котором создаются наиболее неблагоприятные условия работы запирающего устройства.
- 8.2.4.3.4 Конструкция используемого устройства должна обеспечивать требуемое ускорение со средней скоростью его увеличения, равной не менее $25 \text{ g/c } \underline{6}$.
- 8.2.4.3.5 Для проверки соответствия положениям пунктов 7.2.3.2.1.3 и 7.2.3.2.1.4 втягивающее устройство первоначально устанавливается на горизонтальном столе, который затем наклоняется со скоростью не более 2° в секунду до тех пор, пока не срабатывает запирающее устройство. Для проверки соответствия требованиям это испытание проводится повторно с наклоном в других направлениях.
- 8.2.4.4 Испытание на коррозионную стойкость
- 8.2.4.4.1 Испытание на коррозионную стойкость описано в пункте 8.1.1, выше.
- 8.2.4.5 Испытание на пылестойкость
- 8.2.4.5.1 Втягивающее устройство помещается в испытательную камеру, как это описано в приложении 3 к настоящим Правилам. Оно устанавливается в положении, аналогичном тому, в котором оно устанавливается на транспортном средстве. В испытательной камере содержится пыль, соответствующая требованиям, указанным в пункте 8.2.4.5.2, ниже. Из втягивающего устройства вытягивается 500 мм ляжки и оставляется в этом положении. После этого пыль взбивается и в течение одной или двух минут производится 10 полных циклов втягивания и вытягивания. В течение пяти часов пыль через каждые 20 минут взбивается на

6/ $g = 9,81 \text{ м/с}^2$.

5 секунд сжатым воздухом, не содержащим масла и влаги, который поступает под давлением $5,5 \pm 0,5$ бара через фильеру диаметром $1,5 \pm 0,1$ мм.

8.2.4.5.2 Пыль, используемая в испытаниях, описанных в пункте 8.2.4.5.1, выше, должна представлять собой 1 кг сухого кварцевого песка. Ее гранулометрический состав должен быть следующим:

- a) частица, проходящая через отверстие 150 мк, диаметр проволоки 104 мк: 99–100%;
- b) частица, проходящая через отверстие 105 мк, диаметр проволоки 64 мк: 76–86%;
- c) частица, проходящая через отверстие 75 мк, диаметр проволоки 52 мк: 60–70%.

8.2.5 Статическое испытание лямок

8.2.5.1 Испытание лямки на прочность

8.2.5.1.1 Каждое испытание должно проводиться на двух новых образцах лямок, кондиционированных в соответствии с предписаниями пункта 7.2.4.

8.2.5.1.2 Каждая лямка помещается между зажимами машины для испытания на разрыв. Зажимы должны быть сконструированы таким образом, чтобы предотвращался разрыв лямки в зажимах или рядом с ними. Скорость перемещения зажимов должна составлять 100 ± 20 мм/мин. Длина свободного конца образца, находящегося между зажимами машины в начале испытания, должна составлять 200 ± 40 мм.

8.2.5.1.3 Нагрузка увеличивается до разрыва лямки и величина ее регистрируется.

8.2.5.1.4 Если лямка проскальзывает или рвется в одном из зажимов машины либо на расстоянии менее 10 мм от одного из них, то результаты испытания считаются недействительными и производится новое испытание на другом образце.

8.2.5.2 Вырезанные из лямки образцы, упомянутые в пункте 3.2.3, выше, должны кондиционироваться следующим образом:

8.5.2.2.1 Кондиционирование в условиях комнатной температуры и влажности

8.2.5.2.1.1 Лямка должна выдерживаться в течение 24 часов \pm 1 час при температуре $23 \pm 5^\circ\text{C}$ и относительной влажности $50 \pm 10\%$. Если испытание проводится не сразу после кондиционирования, то отобранный образец до начала испытания помещается в герметически закрытый сосуд. Разрывная нагрузка должна определяться не позже чем через пять минут после того, как образец вынут из кондиционирующей среды или из сосуда.

- 8.2.5.2.2 Кондиционирование светом
- 8.2.5.2.2.1 Применяются предписания, содержащиеся в рекомендации ISO/105- B02(1978). Лямка выставляется на свет на время, необходимое для выцветания типового синего образца № 7 до контрастной окраски, соответствующей уровню 4 серой шкалы.
- 8.2.5.2.2.2 После этого испытания лямка выдерживается в течение не менее 24 часов при температуре $23 \pm 5^{\circ}\text{C}$ и относительной влажности $50 \pm 10\%$. Разрывная нагрузка определяется не позже чем через пять минут после извлечения образца из кондиционирующей установки.
- 8.2.5.2.3 Кондиционирование холодом
- 8.2.5.2.3.1 Лямка помещается не менее чем на 24 часа в среду, имеющую температуру $23 \pm 5^{\circ}\text{C}$ и относительную влажность $50 \pm 10\%$.
- 8.2.5.2.3.2 После этого лямка помещается на 90 ± 5 мин. на ровную поверхность в холодильной камере с температурой воздуха $-30 \pm 5^{\circ}\text{C}$. Затем лямка складывается, и на нее устанавливается груз весом $2 \pm 0,2$ кг, который предварительно охлаждается до $-30 \pm 5^{\circ}\text{C}$. После выдерживания лямки под нагрузкой в течение 30 ± 5 мин. в той же холодильной камере груз снимается, и в течение пяти минут после извлечения лямки из холодильной камеры определяется разрывная нагрузка.
- 8.2.5.2.4 Кондиционирование в условиях жары
- 8.2.5.2.4.1 Лямка помещается на 180 ± 10 мин. в нагревательную камеру, имеющую температуру $60 \pm 5^{\circ}\text{C}$ и относительную влажность $65 \pm 5\%$.
- 8.2.5.2.4.2 Разрывная нагрузка определяется не позже чем через пять минут после извлечения лямки из нагревательной камеры.
- 8.2.5.2.5 Кондиционирование водой
- 8.2.5.2.5.1 Лямка полностью погружается на 180 ± 10 мин. в дистиллированную воду при температуре $20 \pm 5^{\circ}\text{C}$ с использованием небольшого количества смачивающей добавки. Пригодна любая смачивающая добавка, подходящая для испытываемой ткани.
- 8.2.5.2.5.2 Разрывная нагрузка определяется в течение 10 мин. после извлечения лямки из воды.
- 8.2.5.2.6 Кондиционирование посредством истирания
- 8.2.5.2.6.1 Детали или устройства, которые должны подвергаться испытанию на истирание, выдерживаются в течение не менее 24 часов в условиях среды, характеризующейся температурой $23 \pm 5^{\circ}\text{C}$ и относительной влажностью $50 \pm 10\%$. Испытание должно проводиться при комнатной температуре в пределах $15-30^{\circ}\text{C}$.

8.2.5.2.6.2 Общие условия проведения каждого из испытаний указаны в таблице ниже:

	Нагрузка (Н)	Число циклов в минуту	Общее число циклов
Испытание типа 1	10 ± 0,1	30 ± 10	1 000 ± 5
Испытание типа 2	5 ± 0,05	30 ± 10	5 000 ± 5

Если длина лямки недостаточна для проведения испытания на ход в 300 мм, то можно использовать более короткую лямку минимум 100 мм.

8.2.5.2.6.3 Конкретные условия испытаний

8.2.5.2.6.3.1 Испытание типа 1: для тех случаев, когда лямка скользит через быстро действующие устройства регулировки. К одной из лямок прилагается постоянная вертикальная нагрузка в 10 Н. Другая лямка, расположенная горизонтально, закрепляется в устройстве, придающем лямке возвратно-поступательное движение. Устройство регулировки устанавливается на горизонтально расположенной лямке таким образом, чтобы она все время оставалась под натяжением (см. рис. 1 в приложении 5).

8.2.5.2.6.3.2 Испытание типа 2: для тех случаев, когда лямка меняет свое направление при прохождении через жесткий элемент. При этом испытании оба угла изгиба лямки должны соответствовать рис. 2 в приложении 5. Постоянная нагрузка, прилагаемая в ходе испытания, должна составлять 5 Н. В тех случаях, когда лямка меняет свое направление при прохождении через жесткий элемент более одного раза, нагрузка в 5 Н может быть увеличена, с тем чтобы обеспечивалось необходимое перемещение лямки через жесткий элемент на длину в 300 мм.

8.2.6 Зажимные устройства

8.2.6.1 Устройства класса А

Детское удерживающее устройство и самый крупный манекен, для которого предназначено данное детское удерживающее устройство, устанавливаются, как показано на рис. 5, ниже. Используемые привязные ремни должны соответствовать предписаниям приложения 13 к настоящим Правилам. Зажимное устройство полностью зажимается, и в том месте, где ремень входит в это устройство, наносится отметка. К ремню подсоединяются динамометры через D-образное кольцо, и в течение не менее одной секунды прилагается сила, превышающая в два раза ($\pm 5\%$) массу самого тяжелого манекена группы I. Нижнее положение используется для зажимов в положении А, а верхнее положение – для зажимов в положении В. Эта сила прилагается еще 9 раз. После этого на ремне делается дополнительная отметка в том месте, где ремень входит в зажим, и измеряется расстояние между двумя отметками. В ходе этого испытания втягивающее устройство должно быть отключено.

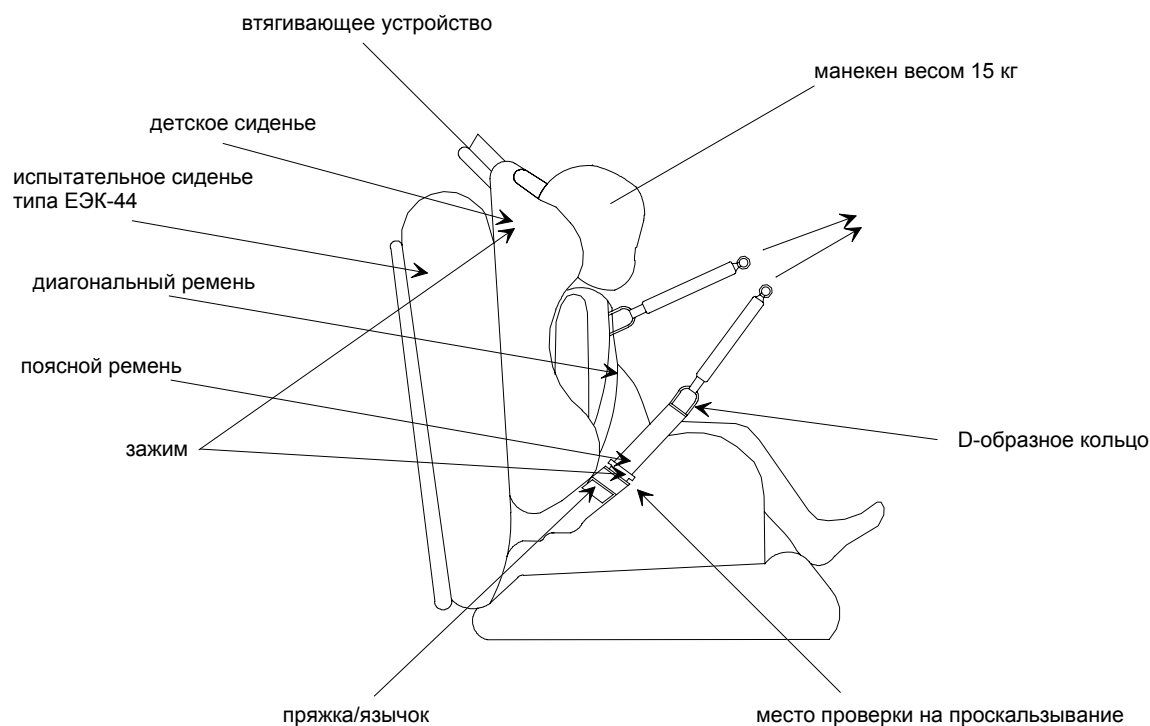
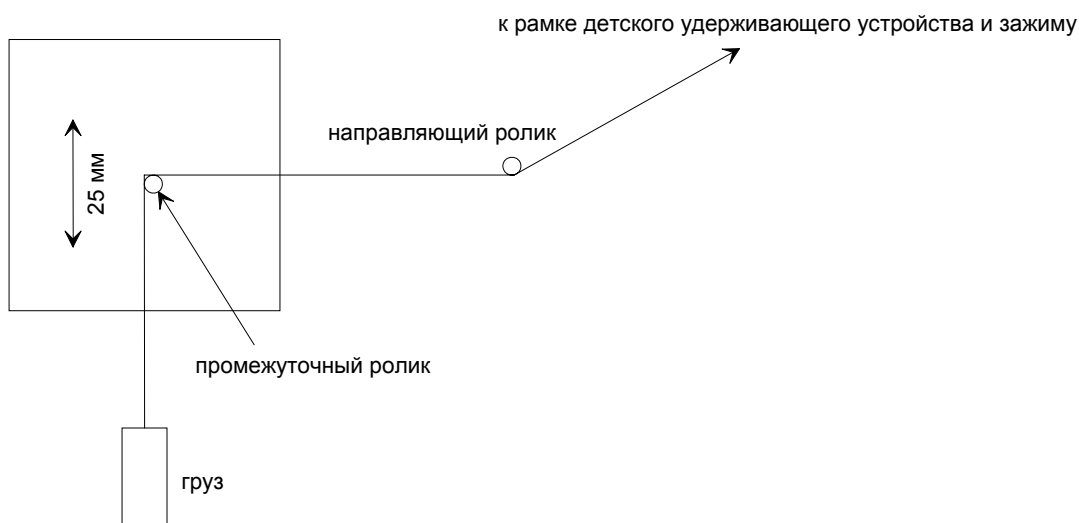


Рисунок 5

8.2.6.2 Устройства класса В

Детское удерживающее устройство надежно крепится на месте, а привязные ремни, указанные в приложении 13 к настоящим Правилам, пропускаются через зажим и лямку в порядке, указанном в инструкциях изготовителя. Ремень пропускается через испытательное оборудование по схеме, показанной на рис. 6, ниже, и натягивается с помощью груза массой $5,25 \pm 0,05$ кг. Свободная длина привязных ремней между грузом и местом, в котором ремень выходит из рамки, должна составлять 650 ± 40 мм. Зажимное устройство полностью зажимается, и в том месте, где ремень входит в зажим, проставляется отметка. Груз поднимается и опускается таким образом, чтобы он свободно висел на расстоянии 25 ± 1 мм. Эта операция, моделирующая толчки, которым подвергается детское удерживающее устройство в автомобиле, повторяется $100 \text{ раз} \pm 2$ с частотой 60 ± 2 цикла в минуту. В том месте, где ремень выходит из зажима, проставляется еще одна отметка, после чего измеряется расстояние между обеими отметками. Зажимное устройство в установленном положении с 15-килограммовым манекеном должно охватывать всю лямку по ширине. При проведении этого испытания лямки должны пересекаться под теми же углами, что и при нормальном использовании. Свободный конец поясной части ремня должен быть закреплен. При проведении испытания детская удерживающая система должна быть прочно прикреплена к испытательному стенду, используемому в ходе испытания на опрокидывание или в ходе динамического испытания. Натяжная лямка может крепиться к имитационной пряжке.



Высота падения груза – 25 мм
Расстояние от промежуточного до направляющего ролика 300 мм

Используемая лямка должна соответствовать стандартному ремню, описанному в приложении 13

Рисунок 6

Схема испытания зажимного устройства класса В

8.2.7

Испытание устройств регулировки, установленных непосредственно на детском удерживающем устройстве, на износостойкость

Самый крупный манекен, на который рассчитано данное удерживающее устройство, устанавливается, как и в случае динамического испытания, с учетом стандартного провеса, предусмотренного в пункте 8.1.3.6. На ремне в том месте, где его свободный конец входит в устройство регулировки, проставляется отметка.

Манекен снимается, и удерживающее устройство устанавливается в испытательное устройство, показанное на рис. 1 в приложении 19.

Привязной ремень многократно протягивается через устройство регулировки на общее расстояние не менее 150 мм. Это движение должно быть таким, чтобы через устройство регулировки проходило не менее 100 мм лямки от сделанной отметки в направлении свободного конца ремня и приблизительно 50 мм от сделанной отметки в сторону крепления системы привязных ремней.

Если длина лямки от отметки до свободного конца недостаточна для указанного выше перемещения, то ход в 150 мм через устройство регулировки обеспечивается за счет протягивания ремня с того положения, в котором он полностью ослаблен.

Частота протягивания должна составлять 10 ± 1 цикл в минуту со скоростью в точке "В" 150 ± 10 мм/сек.

8.2.8 Термическое испытание

8.2.8.1 Детали, указанные в пункте 7.1.5.1, подвергаются воздействию внешней среды на водной поверхности в закрытом помещении при температуре внешней среды не менее 80°C в течение непрерывного периода не менее 24 часов и затем охлаждаются под воздействием внешней среды при температуре не выше 23°C. За периодом охлаждения немедленно следуют три последовательных 24-часовых цикла, при этом каждый цикл состоит из перечисленных ниже последовательных операций:

- a) температура окружающего воздуха не менее 100°C поддерживается в течение непрерывного периода в шесть часов, причем эта температура должна быть достигнута в течение 80 минут после начала цикла; затем
- b) температура окружающего воздуха не более 0°C поддерживается в течение непрерывного периода в шесть часов, причем эта температура должна быть достигнута в течение 90 минут; затем
- c) температура окружающего воздуха не более 23°C поддерживается в течение остального времени в ходе 24-часового цикла.

8.3 Проверка подушки испытательного сиденья

8.3.1 Новая подушка испытательного сиденья должна подвергаться проверке в целях установления начальных значений проникновения в случае удара и максимального замедления и затем после каждых 50 динамических испытаний или не реже одного раза в месяц (в зависимости от того, что наступает раньше) либо перед каждым испытанием, если испытательное устройство используется часто.

8.3.2 Процедуры проверки и измерения должны соответствовать процедурам, указанным в последнем издании стандарта ISO 6487; измерительное оборудование должно соответствовать требованиям, применимым к классу частоты канала (CFC) 60.

С использованием испытательного устройства, описанного в приложении 17 к настоящим Правилам, проводятся три испытания: на расстоянии 150 ± 5 мм от переднего края подушки на центральной линии и на расстоянии 150 ± 5 мм в каждую сторону от центральной линии.

Устройство ставится вертикально на ровной и жесткой поверхности. Ударный элемент опускается до его соприкосновения с поверхностью, а маркер проникновения устанавливается в нулевое положение. Устройство устанавливается вертикально над испытательной точкой, груз поднимается на 500 ± 5 мм и отпускается, с тем чтобы он нанес удар по поверхности сиденья. Величина проникновения и значение замедления регистрируются.

8.3.3 Зарегистрированные максимальные значения не должны отличаться от первоначальных значений более чем на 15%.

8.4 Регистрация динамического поведения

8.4.1 Для определения поведения манекена и его перемещений все динамические испытания регистрируются в следующих условиях:

8.4.1.1 Киносъемка и видеозапись:

- a) скорость не менее 500 кадров в секунду;
- b) ход испытания снимается на киноплёнку, записывается на видеоплёнку или при помощи цифровой техники.

8.4.1.2 Оценка погрешности:

испытательные лаборатории должны разработать и применять процедуры оценки погрешности измерения смещения головы манекена. Эта погрешность должна составлять ± 25 мм;

примерами международных стандартов таких процедур служат EA-4/02 Европейской организации по аккредитации, ISO 5725:1994 или метод общего измерения погрешности (ОИП).

8.5 Процедуры измерения должны соответствовать процедурам, описанным в стандарте ISO 6487:2002. Классы частоты канала должны быть следующими:

<u>Тип измерения</u>	<u>CFC(F_H)</u>	<u>Предельная частота (F_N)</u>
Ускорение тележки	60	см. ISO 6487:2002, приложение А
Нагрузки, действующие на ремень	60	см. ISO 6487:2002, приложение А
Ускорение грудной клетки	180	см. ISO 6487:2002, приложение А
Ускорение головы	1 000	1 650

Частота дискретитации должна превышать класс частоты канала не менее чем в 10 раз (т. е. в установках класса частоты канала 1000 это должно соответствовать минимальной частоте дискретитации, составляющей 10 000 отсчетов в секунду на канал).

9. ПРОТОКОЛЫ ИСПЫТАНИЙ НА ОФИЦИАЛЬНОЕ УЧРЕЖДЕНИЕ ТИПА И НА ОЦЕНКУ КАЧЕСТВА ПРОИЗВОДСТВА

9.1 В протоколе испытания должны быть указаны результаты всех испытаний и измерений, включая следующие данные:

- a) тип устройства, использовавшегося для испытания (устройство для обеспечения ускорения или замедления),
- b) общий показатель изменения скорости,

- c) скорость тележки непосредственно перед ударом только для замедляющих салазок,
- d) кривая ускорения или замедления в течение всего периода изменения скорости тележки и, по меньшей мере, 300 мс,
- e) время (в мс), соответствующее максимальному смещению головы манекена при проведении динамического испытания,
- f) место пражки во время испытаний, если оно может изменяться, и
- g) любая неисправность или поломка.

9.2 Если не были выполнены положения, предписанные в отношении креплений в добавлении 3 приложения 6 к настоящим Правилам, то в протоколе следует описать способ установки детского удерживающего устройства и указать основные углы и размеры.

9.3 Если детское удерживающее устройство испытывалось в транспортном средстве или в кузове транспортного средства, то в протоколе испытания следует уточнить способ крепления кузова транспортного средства к тележке, положение детского удерживающего устройства и сиденья транспортного средства, а также угол наклона спинки сиденья транспортного средства.

9.4 В протоколах испытаний на официальное утверждение типа и на оценку качества производства регистрируются результаты проверки маркировки и инструкций по установке и эксплуатации.

10. ИЗМЕНЕНИЯ ТИПА ДЕТСКОЙ УДЕРЖИВАЮЩЕЙ СИСТЕМЫ И РАСПРОСТРАНЕНИЕ ОФИЦИАЛЬНОГО УТВЕРЖДЕНИЯ

10.1 Любое изменение детского удерживающего устройства доводится до сведения административного органа, который предоставил официальное утверждение данного детского удерживающего устройства. Этот орган может:

10.1.1 либо прийти к заключению, что внесенные изменения едва ли окажут значительное отрицательное воздействие и что в любом случае данное детское удерживающее устройство по-прежнему удовлетворяет предписаниям; либо

10.1.2 потребовать нового протокола технической службы, уполномоченной проводить испытания.

10.2 Сообщение о предоставлении официального утверждения или об отказе в официальном утверждении с указанием изменений направляется Сторонам Соглашения, применяющим настоящие Правила, в соответствии с процедурой, указанной в пункте 5.3, выше.

10.3 Компетентный орган, распространивший официальное утверждение, присваивает такому распространению соответствующий порядковый номер и уведомляет об этом другие Стороны Соглашения 1958 года, применяющие

настоящие Правила, посредством карточки сообщения, соответствующей образцу, приведенному в приложении 1 к настоящим Правилам.

11. ОЦЕНКА КАЧЕСТВА ПРОИЗВОДСТВА

11.1 Для того чтобы убедиться в том, что производственная система изготовителя функционирует удовлетворительно, техническая служба, проводившая испытания для официального утверждения типа, должна провести испытания с целью оценки качества производства в соответствии с пунктом 11.2.

11.2 Оценка качества производства детских удерживающих систем

Должны быть проведены испытания на оценку качества производства каждого нового официально утвержденного типа детской удерживающей системы "универсальной", "полууниверсальной" категорий и категории "ограниченного использования".

С этой целью из первой партии продукции произвольно отбираются пять детских удерживающих систем.

Первая партия продукции считается первым блоком, содержащим минимум 50 детских удерживающих систем и максимум 5000 детских удерживающих систем.

11.2.1 Динамические испытания

11.2.1.1 Пять детских удерживающих систем должны быть подвергнуты динамическому испытанию, описанному в пункте 8.1.3. Техническая служба, проводившая испытания для официального утверждения типа, определяет условия, в которых имело место максимальное перемещение головы по горизонтали в ходе динамических испытаний для официального утверждения типа, за исключением условий, описанных в пункте 7.1.4.1.10.1.2, выше. Все 5 детских удерживающих систем испытываются в одинаковых условиях.

11.2.1.2 В ходе каждого испытания, описанного в пункте 11.2.1.1, измеряются диапазон перемещения головы по горизонтали и ускорение грудной клетки.

11.2.1.3 а) Показатели максимального диапазона перемещения головы по горизонтали должны соответствовать следующим двум условиям:

ни одно из значений не должно превышать $1,05 L$ и

$X + S$ не должны превышать L ,

где: L – предписанное предельное значение,

X – среднее значение,

S – стандартное отклонение значений.

- b) Показатели ускорения грудной клетки должны соответствовать требованиям пункта 7.1.4.2.1: кроме того, условие $X + S$, указанное в пункте 11.2.1.3 а), должно применяться к результирующему ускорению грудной клетки с интервалом 3 мс (согласно определению, приведенному в пункте 7.1.4.2.1) и должно регистрироваться только с целью информирования.

11.2.2 Проверка маркировки

- 11.2.2.1 Техническая служба, проводившая испытания для официального утверждения, должна убедиться в том, что маркировка соответствует предписаниям пункта 4.

11.2.3 Проверка инструкций по установке и инструкций по эксплуатации

- 11.2.3.1 Техническая служба, проводившая испытания для официального утверждения, должна убедиться в том, что инструкции по установке и инструкции по эксплуатации соответствуют пункту 15.

12. СООТВЕТСТВИЕ ПРОИЗВОДСТВА И ОБЫЧНЫЕ ИСПЫТАНИЯ

Процедуры проверки соответствия производства должны соответствовать процедурам, изложенным в Соглашении, добавление 2 (E/ECE/324-E/ECE/TRANS/505/Rev.2); при этом должны соблюдаться следующие требования:

- 12.1 Любая детская удерживающая система, официально утвержденная на основании настоящих Правил, должна быть изготовлена таким образом, чтобы она соответствовала официально утвержденному типу, с учетом требований, изложенных в пунктах 6–8, выше.
- 12.2 Должны соблюдаться минимальные требования в отношении процедур проверки соответствия производства, изложенные в приложении 16 к настоящим Правилам.
- 12.3 Компетентный орган, предоставивший официальное утверждение по типу конструкции, может в любое время проверить соответствие применяемых методов контроля на каждом производственном объекте. Эти проверки обычно проводятся два раза в год.

13. САНКЦИИ, НАЛАГАЕМЫЕ ЗА НЕСООТВЕТСТВИЕ ПРОИЗВОДСТВА

- 13.1 Официальное утверждение того или иного детского удерживающего устройства может быть отменено, если это устройство, имеющее обозначение, упомянутое в пункте 5.4, выше, не проходит выборочной проверки, описанной в пункте 11, или если оно не соответствует официально утвержденному типу.
- 13.2 Если какая-либо Сторона Соглашения, применяющая настоящие Правила, отменяет предоставленное ею ранее официальное утверждение, то она немедленно сообщает об этом другим Договаривающимся сторонам,

применяющим настоящие Правила, посредством карточки сообщения, соответствующей образцу, приведенному в приложении 1 к настоящим Правилам.

14. ОКОНЧАТЕЛЬНОЕ ПРЕКРАЩЕНИЕ ПРОИЗВОДСТВА

14.1 Если держатель официального утверждения полностью прекращает производство данного детского удерживающегося устройства, подпадающего под действие настоящих Правил, то он сообщает об этом компетентному органу, предоставившему официальное утверждение. По получении этого сообщения компетентный орган сообщает об этом другим Сторонам Соглашения, применяющим настоящие Правила, посредством карточки сообщения, соответствующей образцу, приведенному в приложении 1 к настоящим Правилам.

15. ИНСТРУКЦИИ

15.1 К каждому детскому удерживающему устройству должны быть приложены следующие инструкции на языке страны, в которой оно продается:

15.2 Инструкции по установке должны содержать следующую информацию:

15.2.1 В случае детских удерживающих устройств "универсальной" категории в пункте продажи должна быть выставлена следующая хорошо видимая надпись, которую можно прочитать без снятия упаковки:

ВНИМАНИЕ

Данное детское удерживающее устройство является "универсальным". Оно официально утверждено на основании Правил № 44 с поправками серии 04 для общего использования в транспортных средствах и может быть установлено на большинстве, но не на всех сиденьях транспортных средств.

Правильная установка этого устройства возможна в том случае, если изготовитель транспортного средства указал в инструкции на транспортное средство, что в нем можно установить "универсальное" детское удерживающее устройство для данной возрастной группы.

Данное детское устройство отнесено к "универсальной" категории на основании более жестких условий по сравнению с предыдущими конструкциями, на которых этого указания нет.

В случае сомнений следует проконсультироваться либо с изготовителем детского удерживающего устройства, либо с продавцом.

- 15.2.2 В случае детских удерживающих устройств категории "ограниченного использования" и "полууниверсальной" категории в пункте продажи должна быть выставлена следующая хорошо видимая надпись, которую можно прочесть без снятия упаковки:

Данное детское устройство относится к категории "ограниченного использования"/"полууниверсальной" категории и пригодно для установки на сиденьях следующих автомобилей:

АВТОМОБИЛЬ	ПЕРЕДНЕЕ СИДЕНЬЕ	ЗАДНЕЕ СИДЕНЬЕ	
(Модель)	Внешнее	Центральное	
	Да	Да	Нет

Сиденья других автомобилей также могут быть пригодны для установки этого детского удерживающего устройства. В случае сомнения следует проконсультироваться либо с изготовителем детского удерживающего устройства, либо с продавцом.

- 15.2.3 В случае детских удерживающих устройств категории "конкретного транспортного средства" в пункте продажи должна быть выставлена надпись со сведениями о транспортном средстве, которые можно прочесть без снятия упаковки.

- 15.2.4 Если для использования устройства требуются ремни безопасности для взрослых, то в пункте продажи должна быть выставлена следующая хорошо видимая надпись, которую можно прочесть без снятия упаковки:

"Пригодно для установки только в том случае, если официально утвержденные транспортные средства оснащены поясными ремнями/ремнями с креплением в трех точках/статическими ремнями/ремнями с втягивающим устройством, официально утвержденными на основании Правил № 16 ЕЭК ООН или других равноценных стандартов". (Ненужное вычеркнуть.)

В случае удерживающих устройств для детской люльки следует включить перечень люлек, для которых пригодно данное устройство.

- 15.2.5 Изготовитель детского удерживающего устройства указывает на упаковочной коробке адрес, по которому покупатель может обратиться за дополнительной информацией об установке детского удерживающего устройства в конкретных автомобилях.

- 15.2.6 Метод установки, показанный с помощью фотографий и/или очень четких рисунков.

- 15.2.7 Пользователю рекомендуется располагать и устанавливать жесткие части и пластмассовые элементы детского удерживающего устройства таким образом, чтобы при повседневной эксплуатации транспортного средства они не могли попасть под переднее сиденье или в дверь транспортного средства.

- 15.2.8 Пользователю рекомендуется устанавливать детские люльки перпендикулярно продольной оси транспортного средства.
- 15.2.9 В случае систем, установленных против направления движения, покупателю рекомендуется не использовать их на сиденьях, оборудованных надувными подушками. Эта информация должна быть четко видна в пункте продажи и представлена таким образом, чтобы ее можно было прочитать без снятия упаковки.
- 15.2.10 В случае "специальных детских удерживающих устройств" в пункте продажи должна быть предусмотрена следующая хорошо видимая надпись, которая должна быть представлена таким образом, чтобы ее можно было прочитать без снятия упаковки:

Это "специальное удерживающее устройство" предназначено для обеспечения дополнительного удержания детей, которым трудно сохранять правильное сидячее положение в обычных сиденьях. Во всех случаях следует проконсультироваться с врачом, с тем чтобы убедиться в этом, что данная удерживающая система пригодна для вашего ребенка.

- 15.2.11 В случае детской удерживающей системы ISOFIX в пункте продажи должна быть предусмотрена следующая хорошо видимая надпись, которая должна быть представлена таким образом, чтобы ее можно было прочитать без снятия упаковки:

ВНИМАНИЕ

1. Эта система является **ДЕТСКОЙ УДЕРЖИВАЮЩЕЙ СИСТЕМОЙ ISOFIX**. Она официально утверждена на основании Правил № 44 с поправками серии 04 для общего использования в транспортных средствах, оснащенных системами крепления ISOFIX.
2. Она устанавливается на транспортных средствах в положениях, официально утвержденных в качестве положений ISOFIX (как это подробно указано в инструкции по эксплуатации транспортного средства), в зависимости от категории детского сиденья и крепления.
3. Весовая группа и класс размера ISOFIX, для которых предназначено данное устройство, являются следующими:

- 15.3 Инструкции по эксплуатации должны содержать следующие сведения:

- 15.3.1 весовые группы и крепежные приспособления, для которых предназначено устройство:

- 15.3.2 в том случае, когда устройство используется в сочетании с ремнем безопасности для взрослых, необходимо включить следующую информацию: "Пригодно только для использования в перечисленных транспортных средствах, оснащенных поясным ремнем/ремнем с креплением в трех точках/статическим ремнем/ремнем с втягивающим устройством, утвержденным на основании Правил № 16 ЕЭК ООН или других эквивалентных стандартов". (Ненужное вычеркнуть.);

- 15.3.3 метод использования должен быть обозначен при помощи фотографий и/или очень четких рисунков. В случае сидений, которые можно устанавливать как в направлении движения, так и в направлении, противоположном направлению движения, необходимо наносить четкую надпись, предупреждающую о необходимости установки удерживающего устройства в направлении, противоположном направлению движения, до тех пор, пока вес ребенка не превысит указанной величины или пока не будет превышен какой-либо другой размерный критерий;
- 15.3.4 четкое разъяснение функционирования пряжки и устройства регулировки;
- 15.3.5 рекомендация о том, что все лямки, служащие для крепления удерживающего устройства к транспортному средству, должны удерживаться в натянутом состоянии и что нельзя допускать слабину в лямках, служащих для удержания ребенка; кроме того, эти лямки не должны скручиваться;
- 15.3.6 необходимо включить указание на то, что поясные лямки должны быть расположены как можно ниже, с тем чтобы они прочно удерживали туловище на уровне таза;
- 15.3.7 рекомендация о замене устройства после того, как оно было подвергнуто действию значительных сил во время дорожно-транспортного происшествия;
- 15.3.8 инструкция относительно очистки;
- 15.3.9 предупреждение пользователя об опасности какого-либо изменения или дополнения устройства без согласия компетентного органа, а также об опасности неполного соблюдения инструкции по установке, прилагаемой изготовителем детского удерживающего устройства;
- 15.3.10 если сиденье не покрыто чехлом из ткани, то необходимо рекомендовать защищать его от воздействия солнечных лучей, с тем чтобы его поверхность не была слишком горячей для кожи ребенка;
- 15.3.11 рекомендация о том, что ребенок не должен оставаться без присмотра в детском удерживающем устройстве;
- 15.3.12 рекомендация о том, что любой багаж или другие вещи, которые могут нанести телесные повреждения в случае столкновения, должны быть надежно закреплены.
- 15.3.13 Рекомендуется:
- a) не использовать детское удерживающее устройство без чехла;
 - b) заменять чехол сиденья только тем чехлом, который рекомендован для использования изготовителем, поскольку он представляет собой неотъемлемую часть системы обеспечения безопасности.

- 15.3.14 Должны быть предусмотрены текст или диаграмма с указанием того, каким образом пользователь может определить неправильное положение пряжки ремня безопасности для взрослых по отношению к основным находящимся под нагрузкой точкам контакта на удерживающем устройстве. Пользователю необходимо рекомендовать обратиться к изготовителю детского удерживающего устройства, если в этой связи у него возникают какие-либо сомнения.
- 15.3.15 Если детское удерживающее устройство имеет альтернативную точку контакта, находящуюся под нагрузкой, то должно быть предусмотрено четкое описание способов ее использования. Пользователь должен быть проинформирован о способах определения правильности использования этого альтернативного направления движения. Пользователю необходимо рекомендовать обратиться к изготовителю детского удерживающего устройства, если в этой связи у него возникают какие-либо сомнения. Необходимо четко указать, что пользователь должен начинать установку детского удерживающего устройства, отнесенного в инструкциях для владельца транспортного средства к категории "универсального", на сиденьях в транспортном средстве путем использования первичного направления движения ремня.
- 15.3.16 Необходимо предусмотреть, чтобы эти инструкции были указаны на детском удерживающем устройстве в течение всего срока его эксплуатации или – в случае встроенных удерживающих устройств – в руководстве по эксплуатации транспортного средства.
- 15.3.17 Должно быть предусмотрено четко сформулированное предупреждение не использовать никаких других находящихся под нагрузкой точек контакта, кроме тех, которые описаны в инструкциях и обозначены на детском удерживающем устройстве.
- 15.3.18 Что касается детской удерживающей системы ISOFIX, то в инструкциях для пользователей должно быть указано на необходимость изучения руководства по эксплуатации транспортного средства.
16. НАЗВАНИЯ И АДРЕСА ТЕХНИЧЕСКИХ СЛУЖБ, УПОЛНОМОЧЕННЫХ ПРОВОДИТЬ ИСПЫТАНИЯ ДЛЯ ОФИЦИАЛЬНОГО УТВЕРЖДЕНИЯ, И АДМИНИСТРАТИВНЫХ ОРГАНОВ
- 16.1 Стороны Соглашения, применяющие настоящие Правила, сообщают в Секретариат Организации Объединенных Наций названия и адреса технических служб, уполномоченных проводить испытания для официального утверждения, а также административных органов, которые предоставляют официальное утверждение и которым следует направлять выдаваемые в других странах регистрационные карточки официального утверждения, распространения официального утверждения, отказа в официальном утверждении или отмены официального утверждения.

17. ПЕРЕХОДНЫЕ ПОЛОЖЕНИЯ

- 17.1 Начиная с официальной даты вступления в силу поправок серии 03 ни одна из Договаривающихся сторон, применяющих настоящие Правила, не должна отказывать в предоставлении официального утверждения ЕЭК на основании настоящих Правил с внесенными в них поправками серии 03.
- 17.2 По истечении 12 месяцев после даты вступления в силу Договаривающиеся стороны, применяющие настоящие Правила, предоставляют официальные утверждения ЕЭК только в том случае, если подлежащий официальному утверждению тип детской удерживающей системы удовлетворяет требованиям настоящих Правил с поправками серии 03.
- 17.3 В течение 12 месяцев после даты вступления в силу поправок серии 03 Договаривающиеся стороны, применяющие настоящие Правила, могут предоставлять официальные утверждения типа тех детских удерживающих систем, которые соответствуют требованиям настоящих Правил с поправками серии 02.
- 17.4 В течение того же 12-месячного периода Договаривающиеся стороны, применяющие настоящие Правила, не должны отказывать в распространении официального утверждения, предоставленного на основании предыдущей серии поправок к настоящим Правилам.
- 17.5 С даты вступления в силу поправок серии 03 положения приложения 16 к настоящим Правилам применяются также к детским удерживающим устройствам, которые уже были официально утверждены по типу конструкции на основании поправок серии 02.
- 17.6 Начиная с даты вступления в силу поправок серии 03 Договаривающиеся стороны, применяющие настоящие Правила, могут отказывать в продаже типа детского удерживающего устройства, который не удовлетворяет требованиям пунктов 6.2.2 и 6.2.14 поправок серии 03.
- 17.7 По истечении 36 месяцев после вступления в силу поправок серии 03 Договаривающиеся стороны, применяющие настоящие Правила, могут отказывать в продаже детских удерживающих систем, которые не отвечают требованиям поправок серии 03 к настоящим Правилам.
- 17.8 Начиная с даты вступления в силу дополнения 2 к поправкам серии 03 текст, предусмотренный в пункте 4.5 настоящих Правил, наносится на все новые детские удерживающие устройства, изготовленные в соответствии с настоящими Правилами.
- 17.9 Начиная с официальной даты вступления в силу поправок серии 04 ни одна из Договаривающихся сторон, применяющих настоящие Правила, не должна отказывать в предоставлении официального утверждения ЕЭК на основании настоящих Правил с поправками серии 04.
- 17.10 По истечении 12 месяцев после даты вступления в силу поправок серии 04 Договаривающиеся стороны, применяющие настоящие Правила, предоставляют

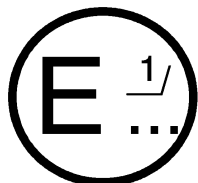
официальные утверждения ЕЭК только в том случае, если подлежащий официальному утверждению тип детской удерживающей системы соответствует требованиям настоящих Правил с поправками серии 04.

- 17.11 В течение 12-месячного периода после даты вступления в силу поправок серии 04 Договаривающиеся стороны, применяющие настоящие Правила, могут предоставлять официальные утверждения типа тех детских удерживающих систем, которые соответствуют требованиям настоящих Правил с поправками серии 03.
- 17.12 В течение 36-месячного периода после даты вступления в силу поправок серии 04 Договаривающиеся стороны, применяющие настоящие Правила, не должны отказывать в распространении официального утверждения, предоставленного на основании предыдущей серии поправок к Правилам.
- 17.13 По истечении 48 месяцев после вступления в силу поправок серии 04 Договаривающиеся стороны, применяющие настоящие Правила, могут отказывать в продаже детских удерживающих систем, которые не отвечают требованиям поправок серии 04 к настоящим Правилам.
- 17.14 По истечении шести месяцев после даты вступления в силу дополнения 4 к поправкам серии 04 официальные утверждения, предоставленные в соответствии с поправками серии 03 или 04, для детских удерживающих систем, относящихся к группам 0, 0+ и I, которые не соответствуют пункту 6.1.11 или 6.1.12, становятся недействительными.
- 17.15 С даты вступления в силу дополнения 4 к поправкам серии 04 к настоящим Правилам, в отступление от обязательств Договаривающихся сторон в течение переходного периода, предусмотренного в пункте 17.14, и на основе заявления, сделанного Европейским сообществом при его присоединении к Соглашению 1958 года (уведомление депозитария C.N.60.1998.TREATIES-28), государства – члены Европейского сообщества могут запретить реализацию на рынке детских удерживающих систем, которые не отвечают требованиям дополнения 4 к поправкам серии 04 к настоящим Правилам.

Приложение 1

СООБЩЕНИЕ

(Максимальный формат: A4 (210 × 297 мм))



направленное: Название административного органа:

.....
.....
.....

касающееся 2/:

ПРЕДОСТАВЛЕНИЯ ОФИЦИАЛЬНОГО УТВЕРЖДЕНИЯ
РАСПРОСТРАНЕНИЯ ОФИЦИАЛЬНОГО УТВЕРЖДЕНИЯ
ОТКАЗА В ОФИЦИАЛЬНОМ УТВЕРЖДЕНИИ
ОТМЕНЫ ОФИЦИАЛЬНОГО УТВЕРЖДЕНИЯ
ОКОНЧАТЕЛЬНОГО ПРЕКРАЩЕНИЯ ПРОИЗВОДСТВА

детских удерживающих устройств, устанавливаемых в механических транспортных средствах, на основании Правил № 44.

Официальное утверждение №.....

Распространение №.....

- 1.1 Детское удерживающее устройство, устанавливаемое в направлении движения/ в направлении, противоположном направлению движения/детская люлька;
- 1.2 Цельная конструкция/нецельная конструкция/частичное удерживающее устройство/дополнительная подушка;
- 1.3 Тип ремня: ремень с креплением в трех точках (для взрослых)
поясной ремень (для взрослых)/
специальный ремень/втягивающее устройство;
- 1.4 Прочие элементы: комплект сиденья/противоударный экран
- 2. Фабричная или торговая марка
- 3. Обозначение детского удерживающего устройства,
предусмотренное изготовителем.....
- 4. Название изготовителя.....
- 5. В соответствующих случаях фамилия его представителя
- 6. Адрес.....
- 7. Представлено на официальное утверждение (дата)

8. Техническая служба, проводящая испытания для официального утверждения.....
9. Тип устройства: замерение/ускорение 2/
10. Дата протокола, выданного этой службой
11. Номер протокола, выданного этой службой
12. Официальное утверждение предоставлено/официальное утверждение распространено/ в официальном утверждении отказано/официальное утверждение отменено 2/ в целях использования для групп 0, 0+, I, II или III в качестве универсального/ полууниверсального/для ограниченного использования/для конкретного транспортного средства или специального удерживающего устройства
13. Место проставления и характер маркировки
14. Место
15. Дата.....
16. Подпись
17. К настоящему сообщению прилагаются следующие документы, на которых указан вышеприведенный номер официального утверждения:
 - a) чертежи, схемы и изображения детского удерживающего устройства, включая любое втягивающее устройство, комплект сиденья, защитный экран, в случае их наличия;
 - b) чертежи, схемы и изображения конструкции транспортного средства и конструкции сиденья, а также системы регулировки и креплений, включая любое устройство поглощения энергии, в случае их наличия;
 - c) фотографии детского удерживающего устройства и/или конструкции транспортного средства и конструкции сиденья;
 - d) инструкции по установке и эксплуатации;
 - e) перечень моделей транспортных средств, для которых предназначено данное удерживающее устройство.

1/ Отличительный номер страны, которая предоставила официальное утверждение/распространила официальное утверждение/отказала в официальном утверждении/отменила официальное утверждение (см. положения Правил, касающиеся официального утверждения).

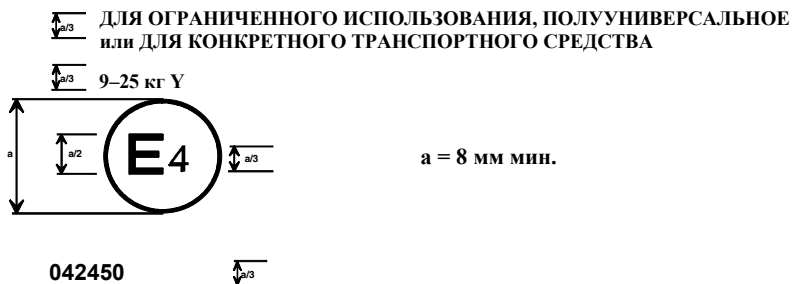
2/ Ненужное вычеркнуть.

Приложение 2

СХЕМЫ ЗНАКА ОФИЦИАЛЬНОГО УТВЕРЖДЕНИЯ



Детская удерживающая система, на которой проставлен вышеуказанный знак официального утверждения, представляет собой устройство, которое можно устанавливать на любом транспортном средстве и использовать в весовом диапазоне 9–36 кг (группы I–III); она официально утверждена в Нидерландах (E4) под номером 042439. Номер официального утверждения указывает, что официальное утверждение было предоставлено в соответствии с требованиями Правил, касающимися официального утверждения детских удерживающих устройств, устанавливаемых в механических транспортных средствах ("детских удерживающих систем"), с внесенными в них поправками серии 04.

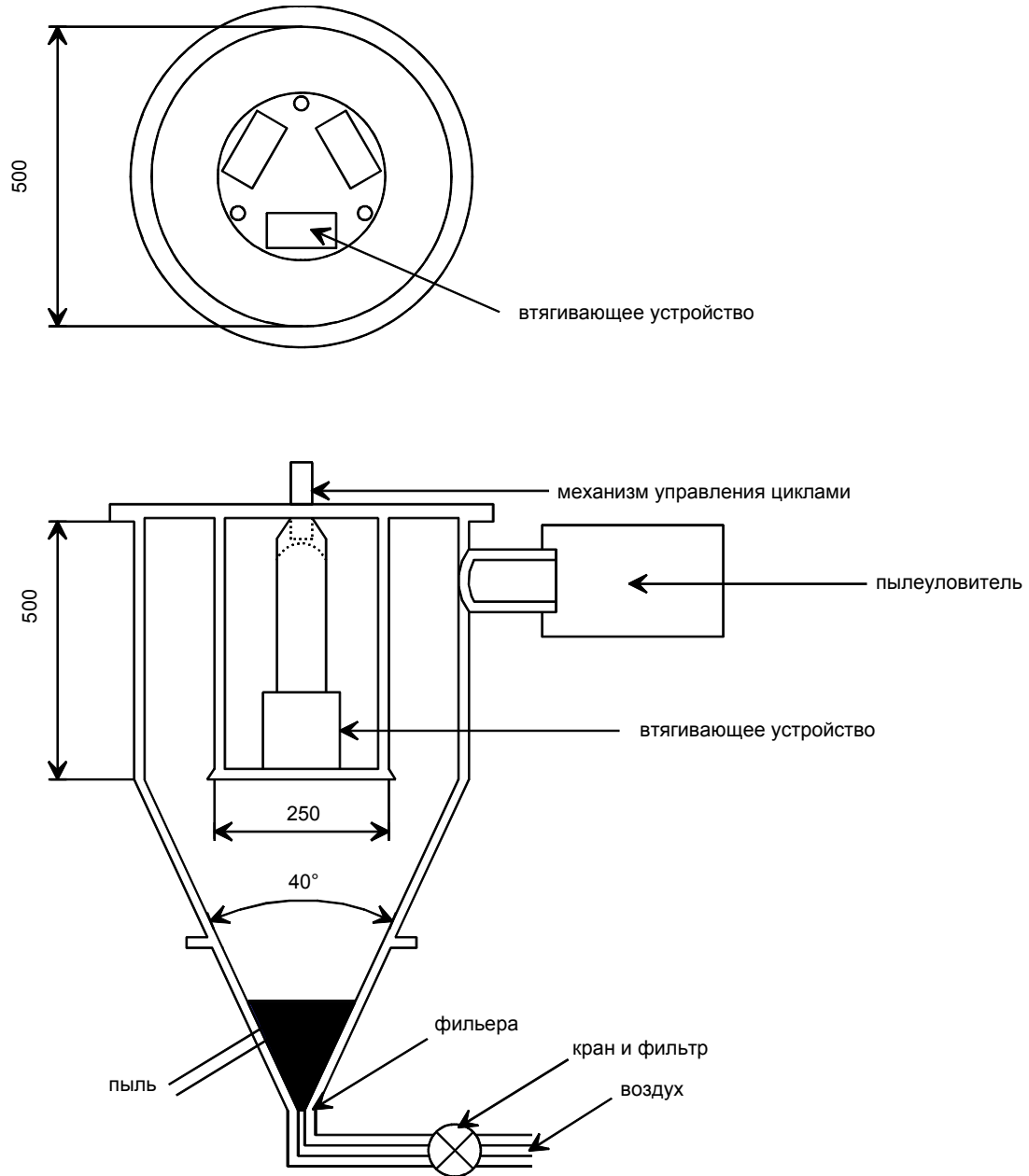


Детская удерживающая система, на которой проставлен вышеуказанный знак официального утверждения, представляет собой устройство, которое можно устанавливать на каждом транспортном средстве и можно использовать в весовом диапазоне 9–25 кг (группы I и II); она официально утверждена в Нидерландах (E4) под номером 042450. Номер официального утверждения указывает, что официальное утверждение было предоставлено в соответствии с требованиями Правил, касающимися официального утверждения детских удерживающих устройств, устанавливаемых в механических транспортных средствах ("детских удерживающих систем"), с внесенными в них поправками серии 04. Обозначение "Y" указывает, что эта система включает проходящую между ног лямку.

Примечание: Номер официального утверждения и дополнительное (дополнительные) обозначение (обозначения) должны помещаться вблизи круга и располагаться либо над или под буквой "E", либо слева или справа от нее. Цифры номера официального утверждения должны располагаться с той же стороны и в том же направлении, что и буква "E". Дополнительное (дополнительные) обозначение (обозначения) должно (должны) располагаться на диаметрально противоположной стороне от номера официального утверждения. Следует избегать использования римских цифр для номеров официального утверждения, с тем чтобы не спутать их с другими обозначениями.

Приложение 3

СХЕМА УСТРОЙСТВА ДЛЯ ИСПЫТАНИЯ НА ПЫЛЕСТОЙКОСТЬ
(размеры в мм)



Приложение 4

ИСПЫТАНИЕ НА КОРРОЗИЙНУЮ СТОЙКОСТЬ

1. Испытательное оборудование
 - 1.1 Оборудование состоит из увлажнительной камеры, резервуара с солевым раствором, подвода сжатого воздуха с соответствующими параметрами, одного или нескольких распылителей, опор для образцов, устройства для обогрева камеры и необходимых средств контроля. Размеры и конструктивные детали оборудования выбираются факультативно при условии выполнения требований относительно проведения испытания.
 - 1.2 Важно не допустить того, чтобы капли раствора, конденсирующиеся на потолке или корпусе камеры, падали на испытываемые образцы.
 - 1.3 Капли раствора, которые падают с испытываемых образцов, не должны возвращаться в резервуар для повторного распыления.
 - 1.4 Оборудование должно быть изготовлено из материалов, которые не влияют на агрессивность распыленной влаги.
2. Расположение испытываемых образцов в увлажнительной камере
 - 2.1 Образцы, за исключением втягивающих устройств, поддерживаются или подвешиваются под углом 15° – 30° к вертикали и желателно параллельно основному направлению горизонтального потока тумана в камере вблизи испытываемой поверхности.
 - 2.2 Втягивающие устройства поддерживаются или подвешиваются таким образом, чтобы ось катушки для наматывания лямки располагалась перпендикулярно к основному направлению горизонтального потока тумана в камере. Втягивающее устройство должно быть обращено отверстием для лямки в этом главном направлении.
 - 2.3 Каждый образец располагается таким образом, чтобы он не препятствовал осаждению тумана на другие образцы.
 - 2.4 Каждый образец располагается таким образом, чтобы стекающие с него капли солевого раствора не попадали на другой образец.
3. Солевой раствор
 - 3.1 Для получения солевого раствора растворяют 5 частей \pm 1 часть по массе хлористого натрия в 95 частях дистиллированной воды. Соль должна представлять собой хлористый натрий, практически не содержащий никеля и меди; в сухом виде в ней допускается содержание не более 0,1% йодистого натрия и не более 0,3% прочих примесей.
 - 3.2 Раствор, распыленный при 35°C и собранный в коллектор, должен находиться в диапазоне pH 6,5–7,2.

4. Подача сжатого воздуха
- 4.1 Сжатый воздух, подаваемый к соплу или соплам для распыления солевого раствора, не должен содержать масел или грязи, а рабочее давление должно составлять 70 кН/м^2 – 170 кН/м^2 .
5. Условия в увлажнительной камере
- 5.1 Температура в рабочей зоне увлажнительной камеры поддерживается на уровне $35 \pm 5^\circ\text{C}$. В рабочей зоне помещаются по меньшей мере два чистых коллектора, в которые попадают капли раствора, стекающего из испытываемых образцов или любых других поверхностей. Коллекторы располагаются вблизи испытываемых образцов: один – как можно ближе к одному из сопел, а другой – как можно дальше от всех сопел. Плотность тумана должна быть такой, чтобы на каждые 80 см^2 горизонтальной поверхности коллектора в каждый коллектор попадало от 1,0 до 2,0 мл раствора в час при измерении в среднем в течение не менее 16 часов.
- 5.2 Сопло или сопла должны быть направлены или отрегулированы таким образом, чтобы струя не попадала непосредственно на испытываемые образцы.

Приложение 5

ИСПЫТАНИЕ НА ИСТИРАНИЕ И ПРОСКАЛЬЗЫВАНИЕ

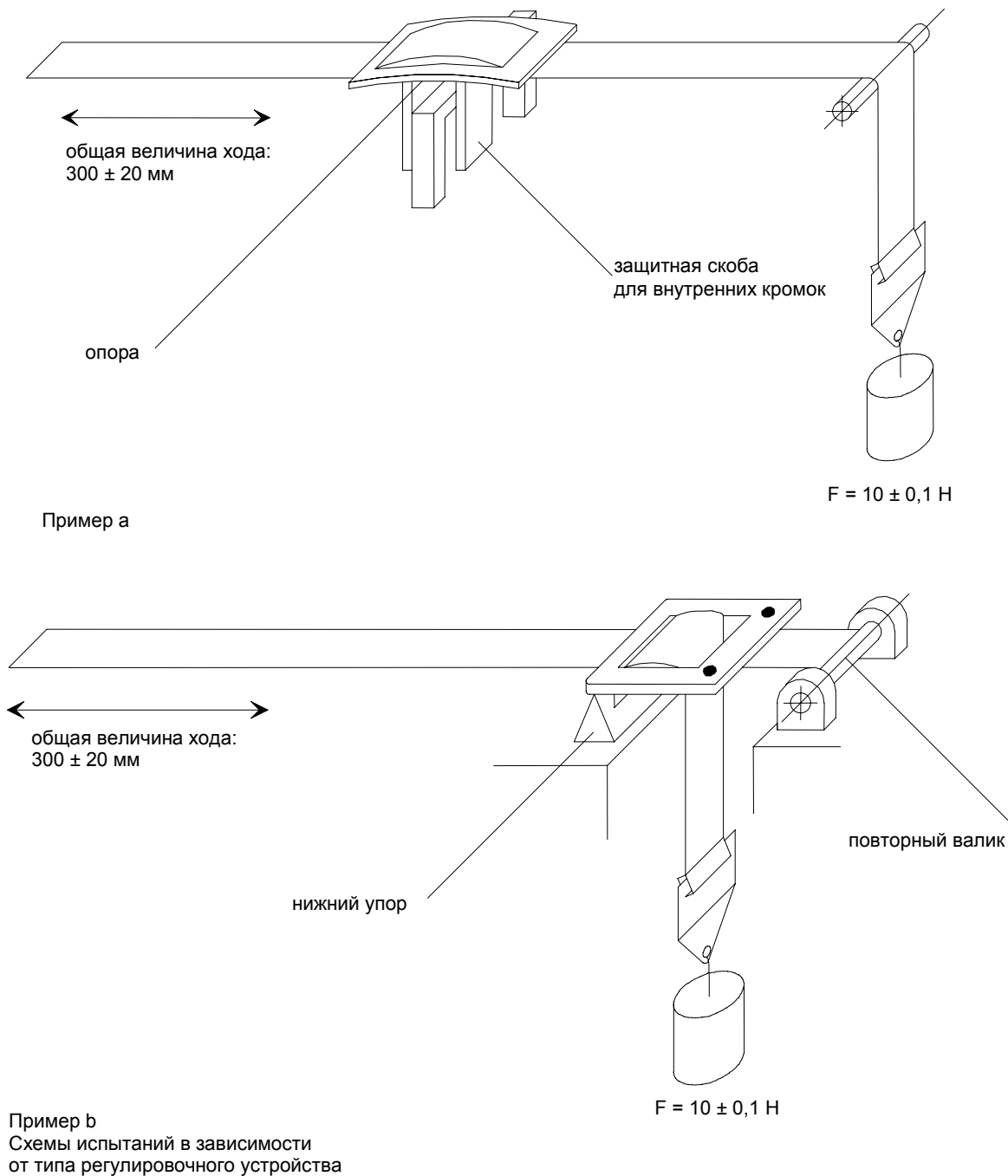


Рисунок 1

Испытание типа 1

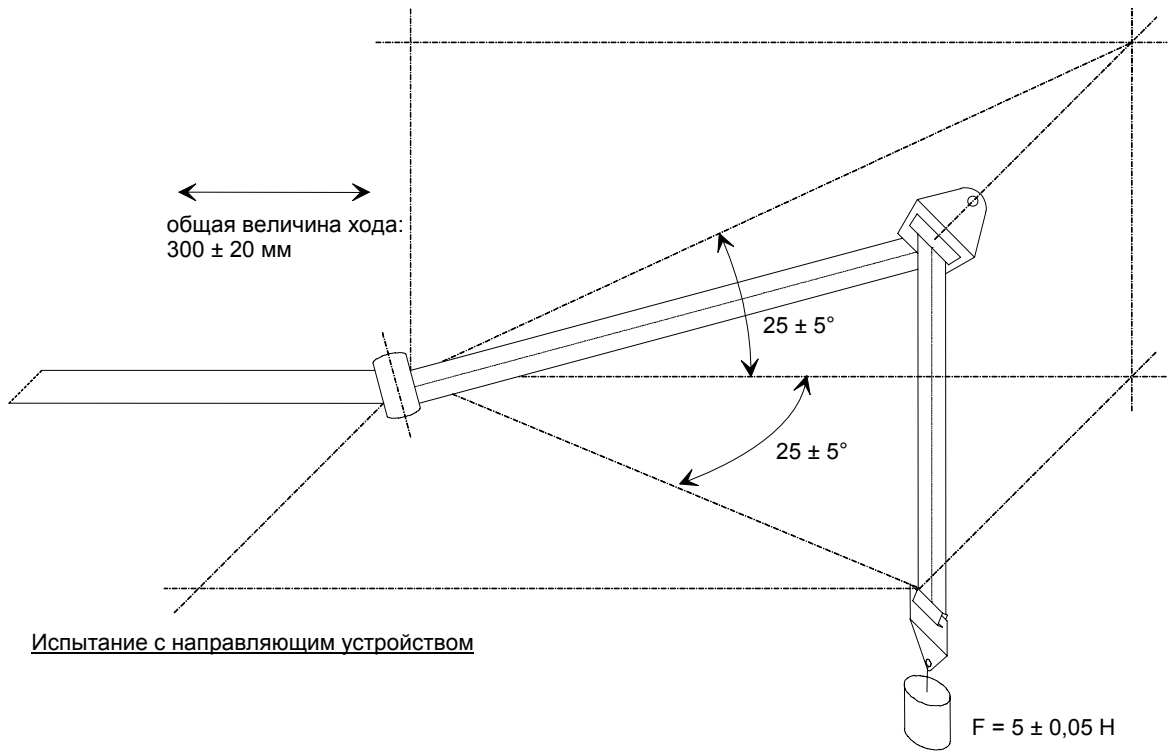
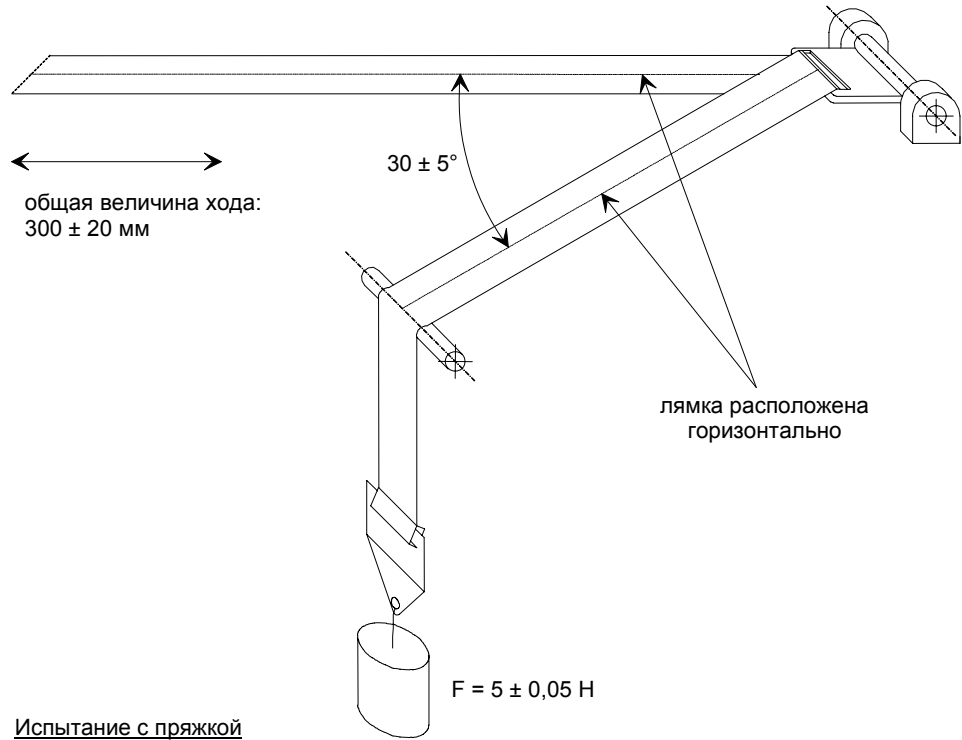


Рисунок 2

Испытание типа 2

Общая величина хода:
 300 ± 20 мм

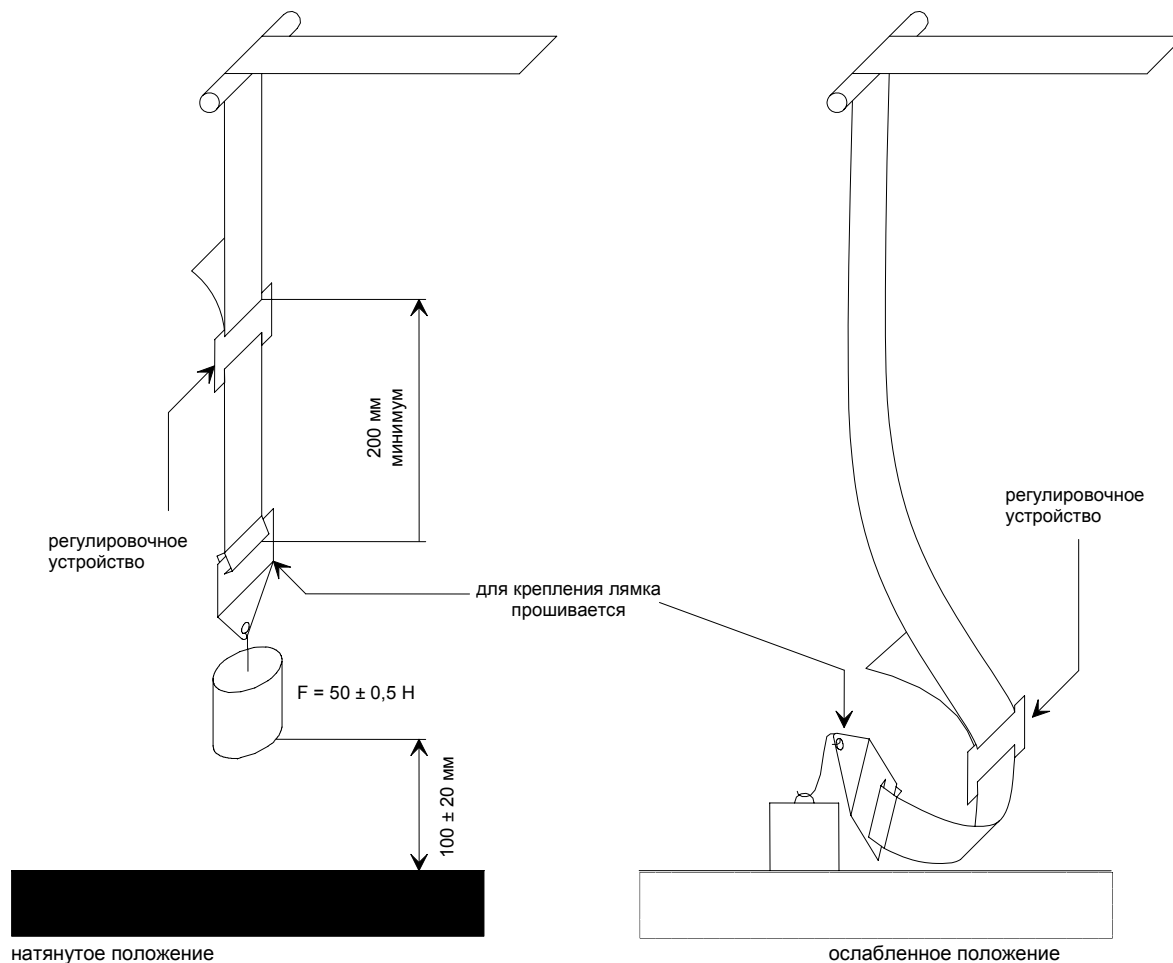


Рисунок 3

Испытание на проскальзывание

На испытательном устройстве нагрузка в 50 Н должна быть направлена вертикально во избежание раскачивания груза и перекручивания лямки.

Крепежное устройство должно быть присоединено к грузу в 50 Н таким же образом, как и в транспортном средстве.

Приложение 6

ОПИСАНИЕ ТЕЛЕЖКИ

1. Тележка
- 1.1 При испытании детских удерживающих устройств масса тележки, на которой установлено только сиденье, должна превышать 380 кг. При испытаниях детских удерживающих систем категории "конкретного транспортного средства" общая масса тележки и конструкции транспортного средства должна превышать 800 кг.
2. Измерительный экран
- 2.1 На тележке прочно закрепляется измерительный экран. На нем наносится хорошо видимая линия ограничения перемещения, позволяющая установить (при помощи фотоданных) соответствие предписаниям, касающимся перемещения вперед.
3. Сиденье
- 3.1 Сиденье должно иметь следующую конструкцию:
 - 3.1.1 жесткую стационарно закрепленную спинку, размеры которой приведены в добавлении 1 к настоящему приложению. Нижняя и верхняя части должны быть изготовлены из трубы диаметром 20 мм;
 - 3.1.2 жесткое основание сиденья, размеры которого приведены в добавлении 1 к настоящему приложению; задняя часть сиденья изготавливается из жесткого металлического листа с верхней кромкой в виде трубы диаметром 20 мм; передняя часть сиденья также выполняется из трубы диаметром 20 мм;
 - 3.1.3 для обеспечения доступа к скобам в задней части подушки сиденья делаются отверстия, предписанные в добавлении 1 к настоящему приложению;
 - 3.1.4 ширина сиденья составляет 800 мм;
 - 3.1.5 спинка и сиденье должны быть покрыты пенополиуретаном, характеристики которого приведены в таблице 1. Размеры подушки приведены в добавлении 1 к настоящему приложению.

Таблица 1

Плотность по ISO 485 (кг/м ³)	43
Несущая способность по ISO 2439B (Н)	
p – 25%	125
p – 40%	155
Коэффициент несущей способности по ISO 3386 (кПа)	4
Удлинение при разрыве по ISO 1798 (%)	180
Механическая прочность по ISO 1798 (кПа)	100
Остаточная деформация при сжатии по ISO 1856 (%)	3

3.1.6 Пенополиуретановая обшивка покрывается солнцезащитной тканью, изготовленной из полиакрилового волокна, характеристики которого приведены в таблице 2.

Таблица 2

Удельная масса (г/м ²)	290
Механическая прочность по DIN 53587 на испытательном образце шириной 50 мм:	
в продольном направлении (кг):	120
в поперечном направлении (кг):	80

3.1.7 Покрывание сиденья и спинки 7/

3.1.7.1 Подушка сиденья изготавливается из прямоугольного блока пенопласта (800 × 575 × 135 мм) таким образом (см. рис. 1 в добавлении 1 к настоящему приложению), чтобы она по своей форме напоминала опорную алюминиевую пластину, указанную на рис. 2 в добавлении 1 к настоящему приложению.

3.1.7.2 В опорной пластине просверливаются шесть отверстий, через которые она крепится к тележке при помощи винтов. Отверстия просверливаются вдоль длинной стороны пластины, по три с каждой стороны, в соответствии с конструкцией тележки. В эти отверстия вставляются шесть болтов. Болты рекомендуется приклеить к пластине с помощью соответствующего клея. После этого болты затягиваются гайками.

3.1.7.3 Чехол (1250 × 1200 мм, см. рис. 3 в добавлении 1 к настоящему приложению) вырезается по ширине таким образом, чтобы после его надевания края материала не заходили друг на друга. Между краями материала должно быть расстояние приблизительно в 100 мм. Таким образом, размер раскроенного материала должен составлять около 1200 мм.

7/ Подобные данные о материалах, используемых в ходе этого испытания, можно получить в Научно-исследовательском институте автомобильного транспорта (ТНО) по адресу: Schoemakerstraat 97, 2628 VK Delft, The Netherlands.

- 3.1.7.4 На чехол наносятся две линии перпендикулярно меньшей стороне. Они прочерчиваются на расстоянии 375 мм от осевой линии чехла (см. рис. 3 в добавлении 1 к настоящему приложению).
- 3.1.7.5 Подушка сиденья из пенопласта кладется верхней стороной на материал таким образом, чтобы алюминиевая опорная пластина оказалась сверху.
- 3.1.7.6 Ткань натягивается с обеих сторон таким образом, чтобы нанесенные на ней линии совпадали с краями алюминиевой опорной пластины. В том месте, где расположены болты, делаются небольшие надрезы, после чего ткань натягивается поверх болтов.
- 3.1.7.7 В месте прорезей в опорной пластине и в пенопласте ткань надрезается.
- 3.1.7.8 Чехол приклеивается к алюминиевой пластине с помощью клея. До нанесения клея гайки необходимо свинтить.
- 3.1.7.9 Края с каждой стороны загибаются на пластину и также приклеиваются.
- 3.1.7.10 Края в районе прорезей подворачиваются внутрь и закрепляются с помощью прочной клейкой ленты.
- 3.1.7.11 Клею необходимо дать высохнуть в течение не менее 12 часов.
- 3.1.7.12 Подушка спинки сиденья покрывается точно так же, как и само сиденье, только линии на чехле (1250 × 850 мм) наносятся на расстоянии 320 мм от осевой линии материала.
- 3.1.8 Линия C_г совпадает с линией пересечения верхней плоскости сиденья и передней плоскости спинки сиденья.
- 3.2 Испытание устройств, обращенных назад
- 3.2.1 На тележке устанавливается специальная конструкция для ограничения хода удерживающего устройства, как это показано на рис. 1.
- 3.2.2 К тележке прочно крепится стальная труба таким образом, чтобы нагрузка в 5000 ± 50 Н, прилагаемая в горизонтальном направлении к центру трубы, вызывала смещение не более чем на 2 мм.
- 3.2.3 Размеры трубы должны составлять 50 × 100 × 90 мм.

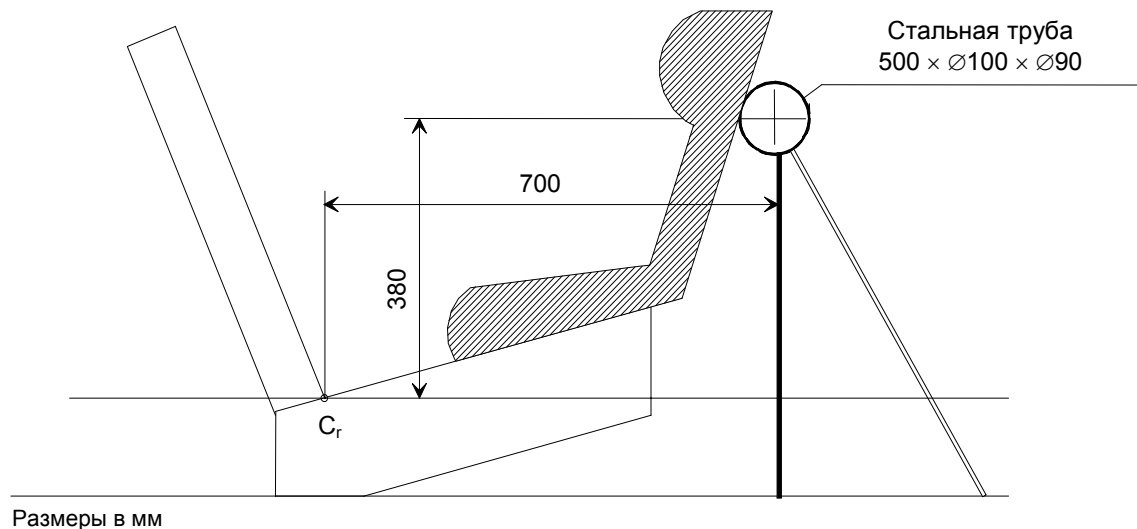


Рисунок 1

Схема испытания устройства, обращенного назад

- 3.3 Платформа тележки
- 3.3.1 Платформа тележки должна изготавливаться из плоского однородного листового металла однородной толщины, см. рис. 2 в добавлении 3 к настоящему приложению.
- 3.3.1.1 Платформа должна быть жестко смонтирована на тележке. Высота платформы по отношению к точке проекции оси C_г, габарит X 8/ на рис. 2, должна регулироваться для выполнения предписаний пункта 7.1.4.1.9.
- 3.3.1.2 Платформа должна быть сконструирована таким образом, чтобы твердость поверхности была не ниже 120 HB в соответствии со стандартом EN ISO 6506-1:1999.
- 3.3.1.3 Платформа должна выдерживать сконцентрированную по вертикали нагрузку в 5 кН без вертикального смещения более 2 мм по отношению к оси C_г и без какой-либо постоянной деформации.
- 3.3.1.4 Шероховатость поверхности платформы не должна превышать 6,3 Ra в соответствии со стандартом ISO 4287:1997.
- 3.3.1.5 Платформа должна быть сконструирована таким образом, чтобы после проведения динамического испытания детской удерживающей системы в соответствии с настоящими Правилами на ней не было видно следов деформации.

8/ Габарит X должен составлять 210 мм с диапазоном регулировки ± 70 мм.

4. Стопорное устройство
- 4.1 Это устройство состоит из двух одинаковых энергопоглощающих приспособлений, смонтированных параллельно.
- 4.2 В случае необходимости используется дополнительное энергопоглощающее приспособление при увеличении номинальной массы на каждые 200 кг. Каждое энергопоглощающее устройство состоит из:
- 4.2.1 закрытого корпуса в форме стальной трубы;
- 4.2.2 полиуретановой энергопоглощающей трубы;
- 4.2.3 овального наконечника из полированной стали, который вдавливается в энергопоглощающее устройство; а также
- 4.2.4 штока и насадки для восприятия удара.
- 4.3 Размеры различных частей этого поглощающего устройства приведены на чертежах, содержащихся в добавлении 2 к настоящему приложению.
- 4.4 Характеристики поглощающего материала приведены в таблицах 3 и 4 настоящего приложения.
- 4.5 Непосредственно перед калибровочным испытанием, предусмотренным в приложении 7 к настоящим Правилам, комплект стопорного устройства выдерживается в течение не менее 12 часов при температуре 15–25°C. В зависимости от типа испытания стопорное устройство должно обладать эффективностью, предписанной в добавлениях 1 и 2 к приложению 7. Комплект стопорного устройства, используемого во время динамического испытания удерживающего устройства, должен выдерживаться в течение не менее 12 часов при такой же температуре, как и в случае калибровочного испытания, с отклонением $\pm 2^\circ\text{C}$. Допускается любое другое устройство, дающее эквивалентный результат.

Таблица 3

ХАРАКТЕРИСТИКИ ПОГЛОЩАЮЩЕГО МАТЕРИАЛА "А" 9/

(Метод ASTM D 735 при отсутствии иных указаний)

Твердость по Шору А:	95 ± 2 при температуре 20 ± 5°C
Прочность на разрыв:	$R_o \geq 350 \text{ кг/см}^2$
Минимальное удлинение:	$A_o \geq 400\%$
Модуль упругости при 100-процентном удлинении:	$\geq 110 \text{ кг/см}^2$
при 300-процентном удлинении:	$\geq 249 \text{ кг/см}^2$
Хладоломкость (метод ASTM D 736):	5 часов при -55°C
Остаточная деформация при сжатии (метод В):	22 часа при 70°C ≤ 45%
Плотность при 25°C:	1,05–1,10
Старение на открытом воздухе (метод ASTM D 573):	
70 часов при 100°C	твердость по Шору: макс. изменение ±3 прочность на разрыв: уменьшение <10% от R_o удлинение: уменьшение < 10% от A_o вес: уменьшение <1%
Погружение в масло (метод ASTM № 1 масло):	
70 часов при 100°C	твердость по Шору: макс. изменение ±4 прочность на разрыв: уменьшение <15% от R_o удлинение: уменьшение <10% от A_o объем: вздутие <5%
Погружение в масло (метод ASTM № 3 масло):	
70 часов при 100°C	прочность на разрыв: уменьшение <15% от R_o удлинение: уменьшение <15% от A_o объем: вздутие <20%
Погружение в дистиллированную воду:	
Одна неделя при 70°C	прочность на разрыв: уменьшение <35% от R_o удлинение: увеличение <20% от A_o

9/ Для получения информации о соответствующих стандартах ASTM следует обращаться по адресу: ASTM, 1916 Race Street, Philadelphia, USA PA 19 103.

Таблица 4

ХАРАКТЕРИСТИКИ ПОГЛОЩАЮЩЕГО МАТЕРИАЛА "В"

(Метод ASTM 2000 (1980) при отсутствии иных указаний)

Твердость по Шору А:	88 ± 2 при температуре $20 \pm 5^\circ\text{C}$
Прочность на разрыв:	$R_o \geq 300 \text{ кг/см}^2$
Минимальное удлинение:	$A_o \geq 400\%$
Модуль упругости при 100-процентном удлинении:	$\geq 70 \text{ кг/см}^2$
при 300-процентном удлинении:	$\geq 130 \text{ кг/см}^2$
Хладоломкость (метод ASTM D 736):	5 часов при -55°C
Остаточная деформация при сжатии (метод В):	22 часа при $70^\circ\text{C} \leq 45\%$
Плотность при 25°C :	1,08–1,12
Старение на открытом воздухе (метод ASTM D 573) (1981)):	
70 часов при 100°C	твердость по Шору: макс. изменение ± 3 прочность на разрыв: уменьшение $< 10\%$ от R_o удлинение: уменьшение $< 10\%$ от A_o вес: уменьшение $< 1\%$
Погружение в масло (метод ASTM D 471 (1979) масло № 1):	
70 часов при 100°C	твердость по Шору: макс. изменение ± 4 прочность на разрыв: уменьшение $< 15\%$ от R_o удлинение: уменьшение $< 10\%$ от A_o объем: вздутие $< 5\%$
Погружение в масло (метод ASTM D 471 (1979) масло № 3):	
70 часов при 100°C	прочность на разрыв: уменьшение $< 15\%$ от R_o удлинение: уменьшение $< 15\%$ от A_o объем: вздутие $< 20\%$
Погружение в дистиллированную воду:	
Одна неделя при 70°C	прочность на разрыв: уменьшение $< 35\%$ от R_o удлинение: уменьшение $< 20\%$ от A_o

Приложение 6 – Добавление 1

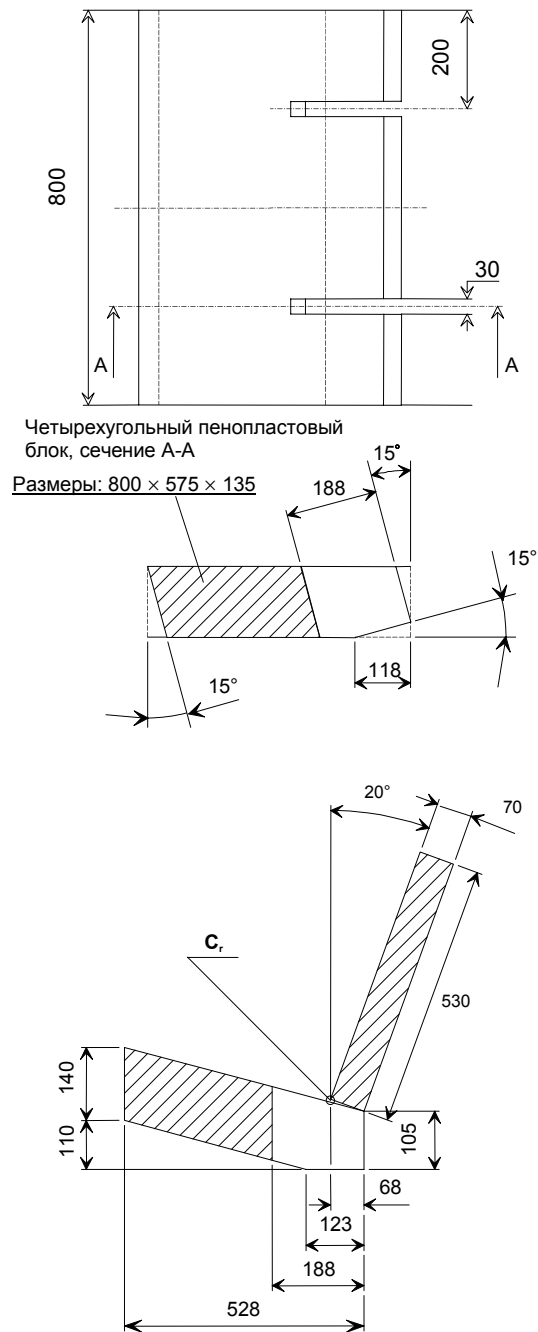


Рисунок 1

Размеры сиденья и подушек сиденья

Алюминиевая пластина до сгибания

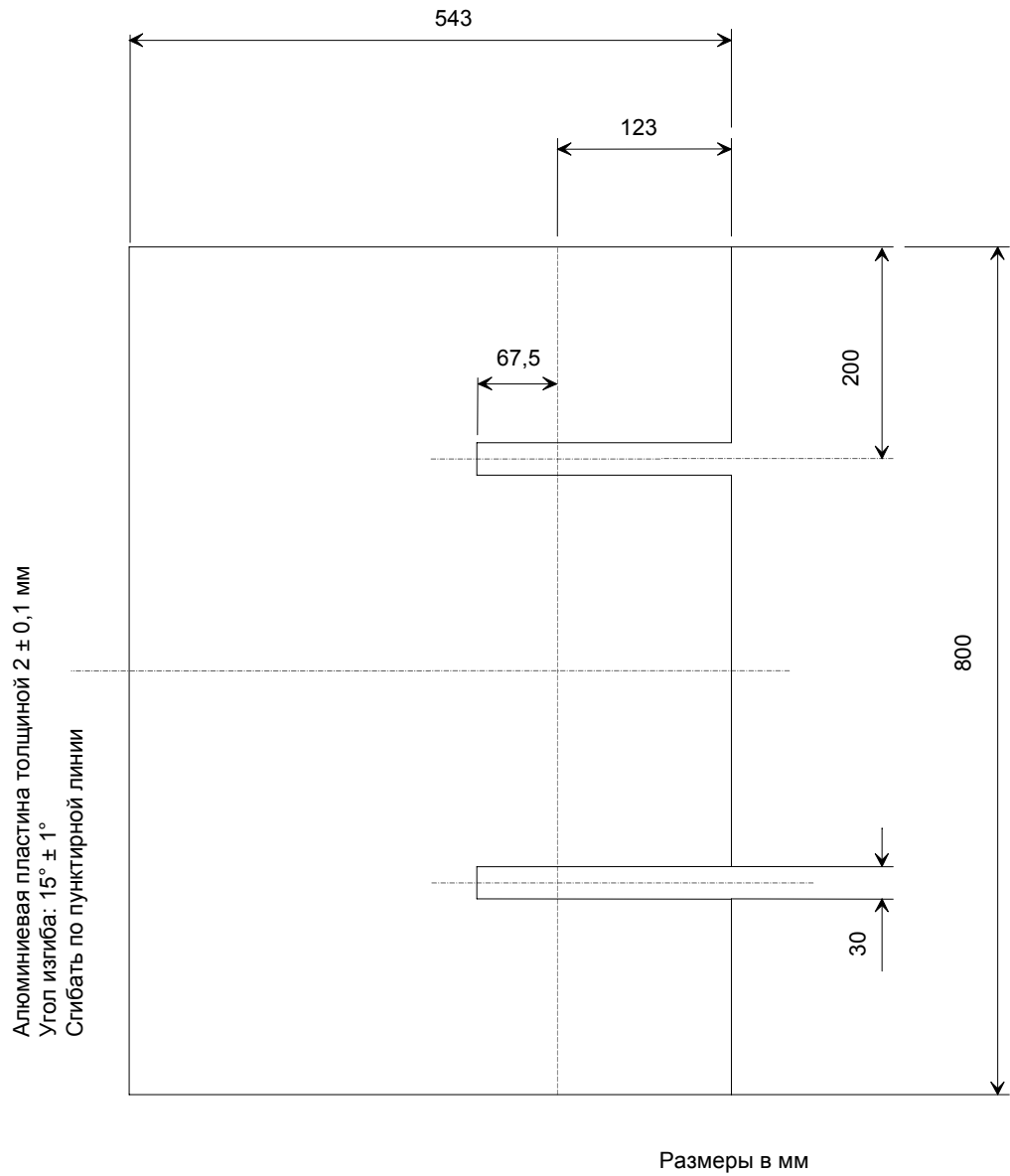


Рисунок 2

Размеры алюминиевой опорной пластины

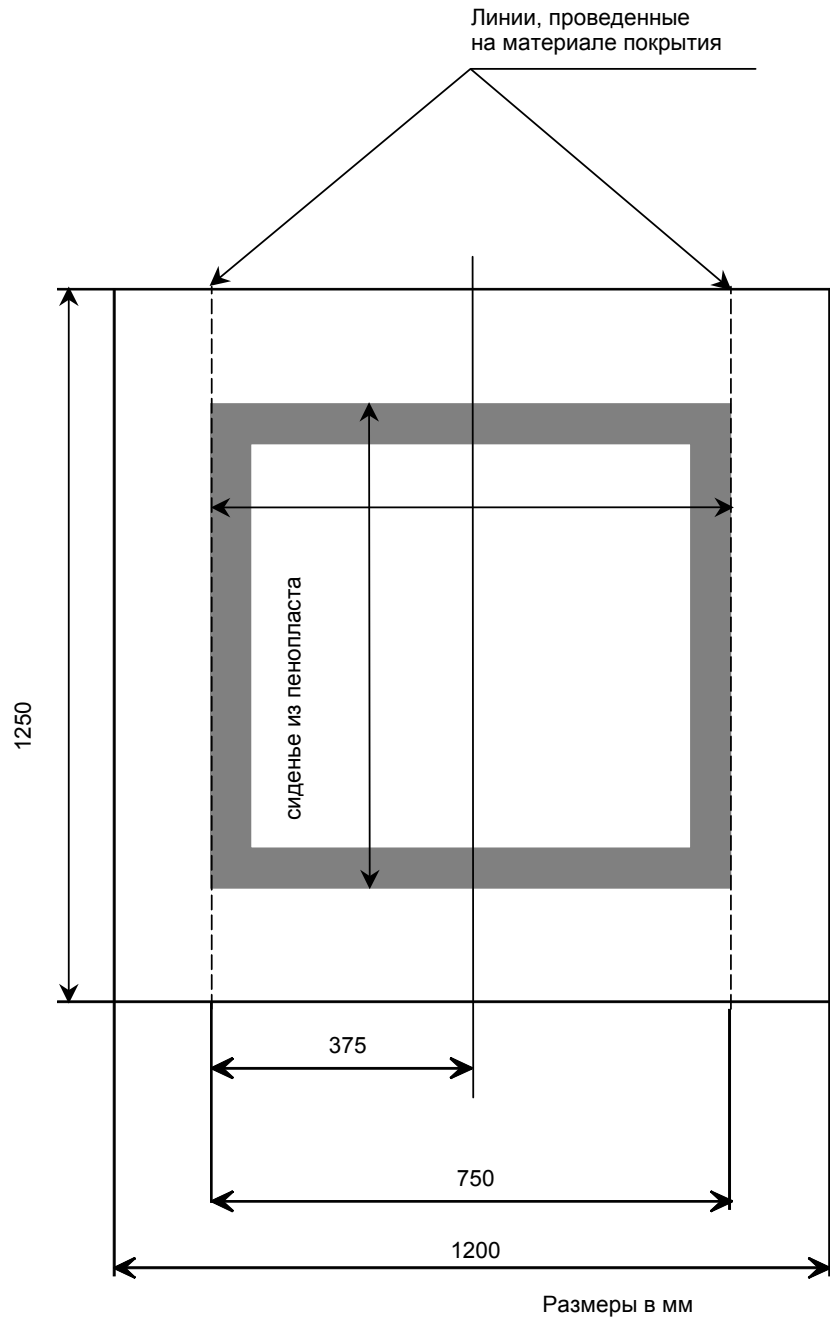


Рисунок 3

Размеры материала покрытия

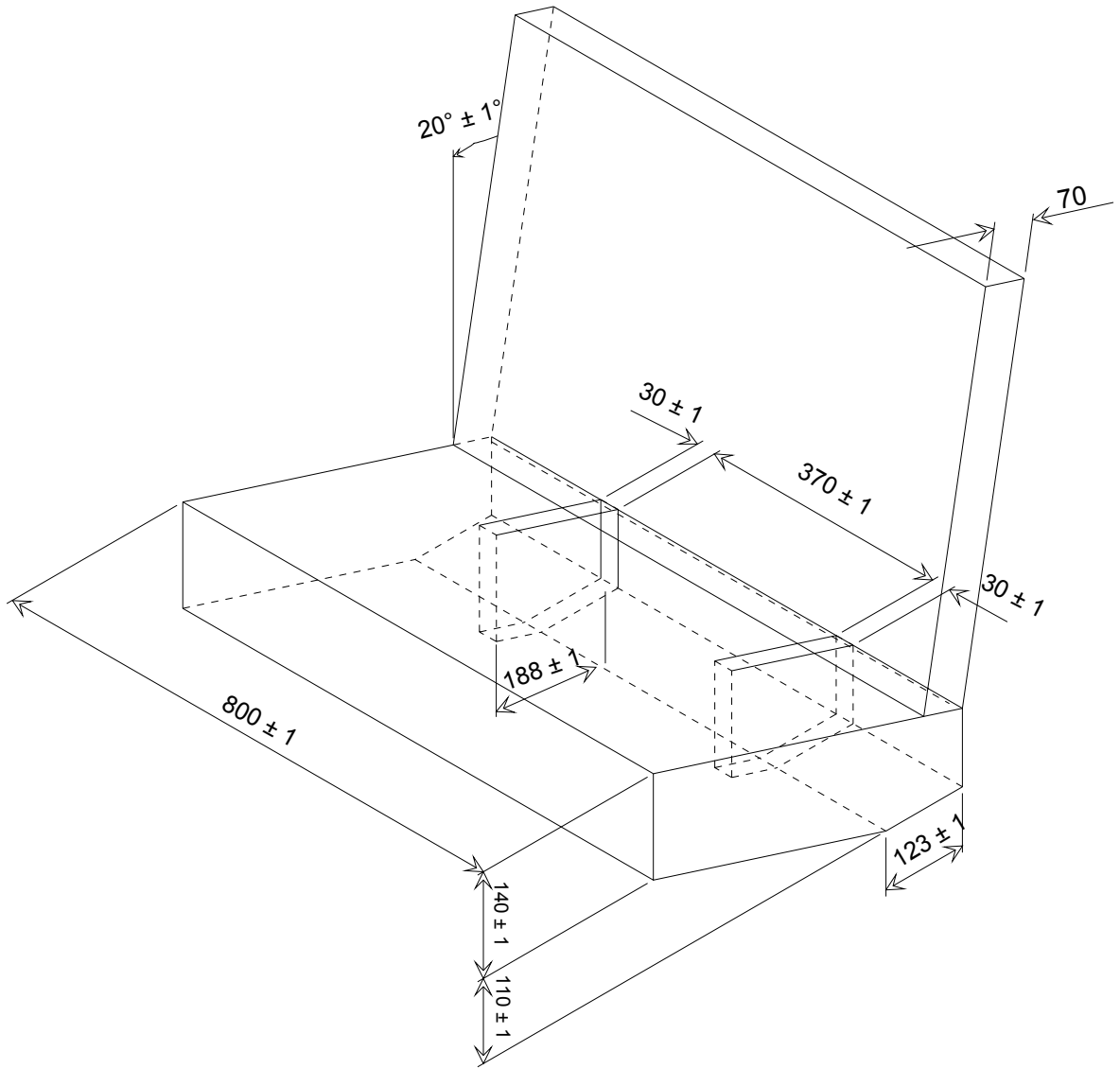
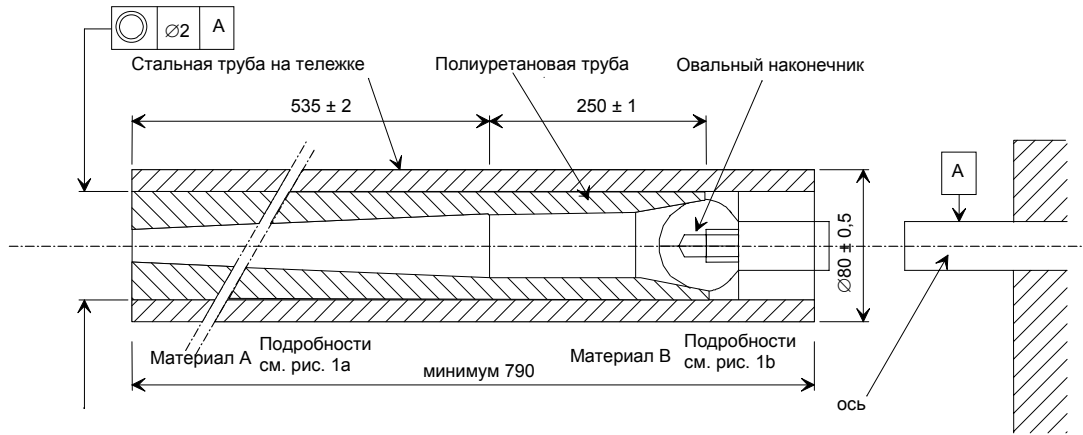


Рисунок 4

Трехмерное изображение сиденья

Приложение 6 – Добавление 2
СТОПОРНОЕ УСТРОЙСТВО
 Лобовой удар – размеры (в мм)



Зазор устанавливается по внешнему диаметру полиуретановой трубы (посадка с небольшим натягом)

3.2 обработка поверхности

Рисунок 1

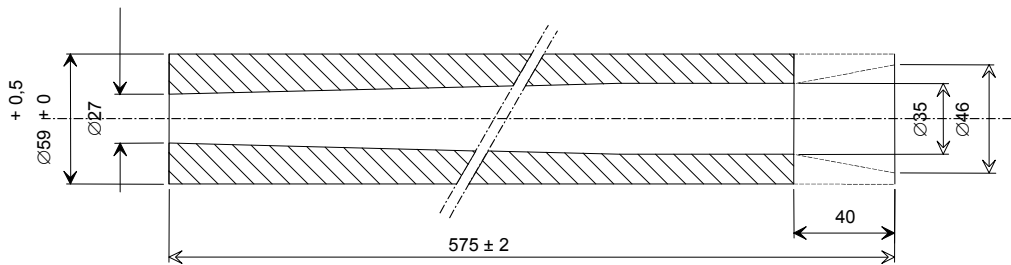


Рисунок 1а: Материал А

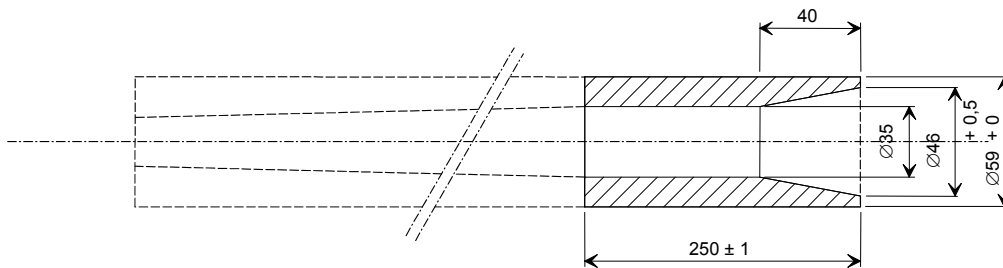
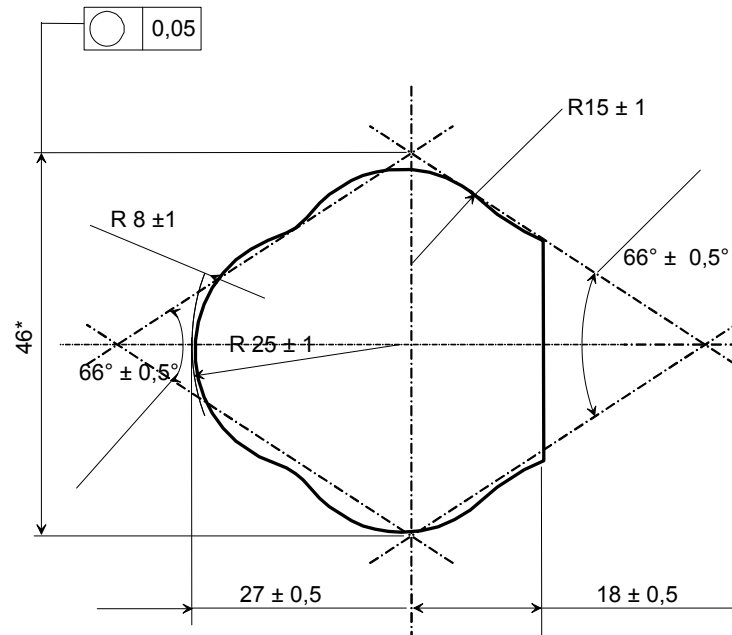


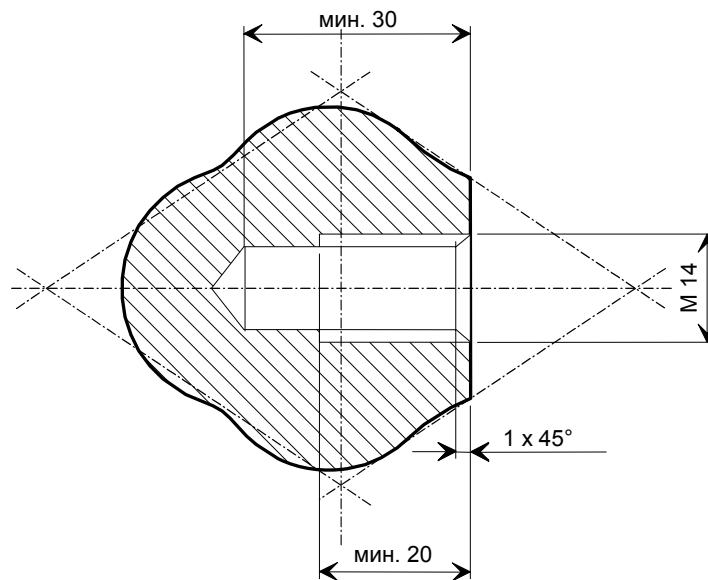
Рисунок 1б: Материал В



* Этот размер может изменяться в пределах 43–49 мм
 Размеры в мм

Рисунок 2

Овальный наконечник стопорного устройства



Размеры в мм

Рисунок 3

Овальный наконечник стопорного устройства

Стопорное устройство
 (в сборе)
 Удар сзади
 Размеры в мм

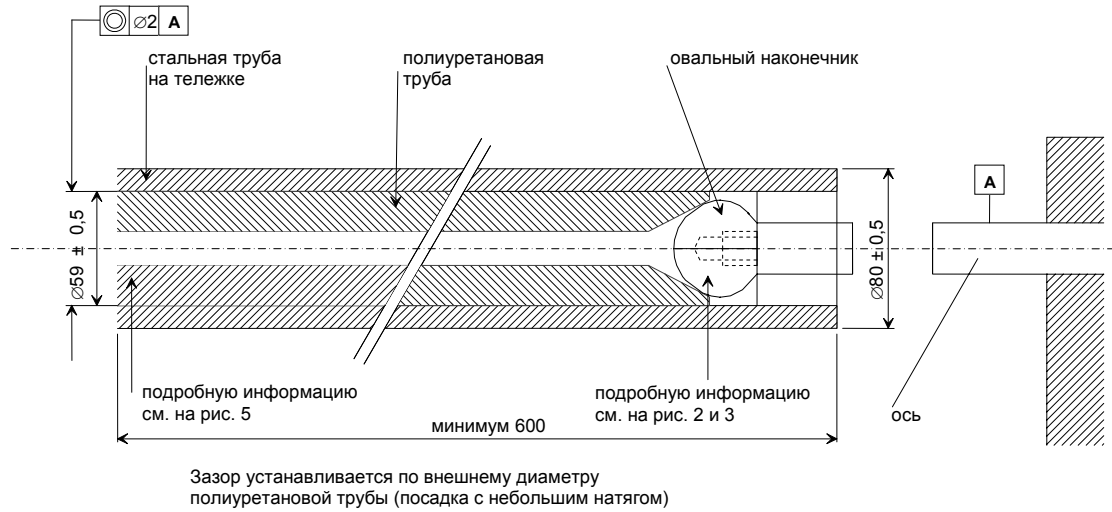


Рисунок 4

Стопорное устройство
 полиуретановая труба
 Удар сзади
 Размеры в мм

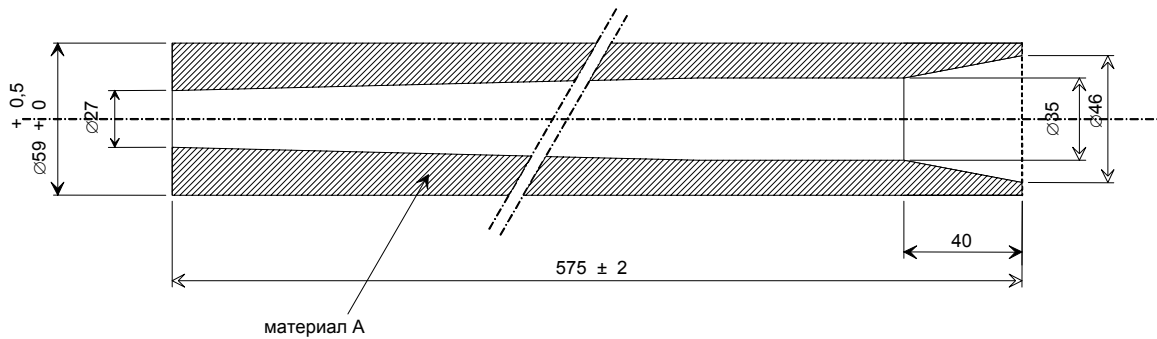


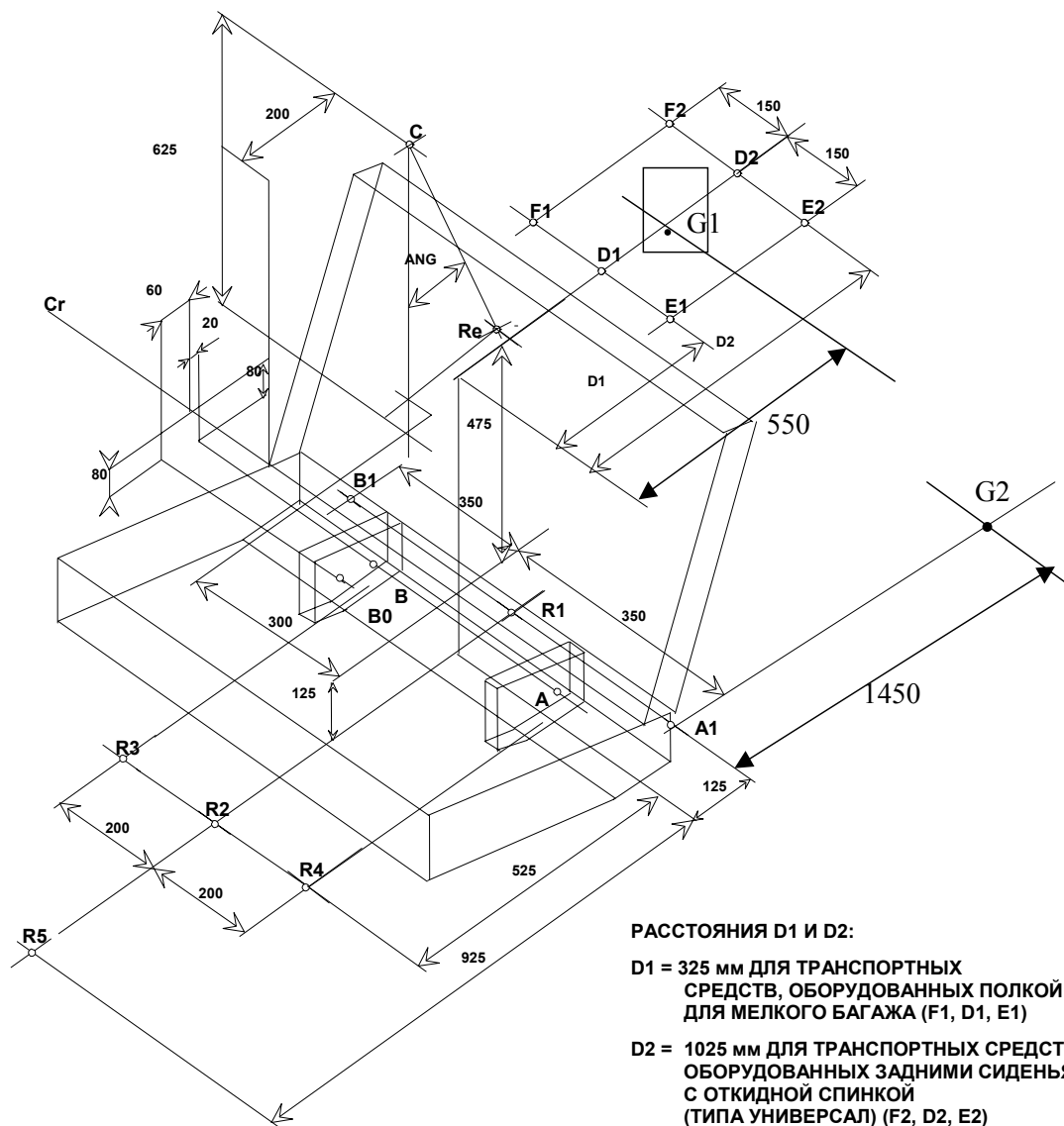
Рисунок 5

Приложение 6 – Добавление 3

РАСПОЛОЖЕНИЕ И ИСПОЛЬЗОВАНИЕ ДЕТАЛЕЙ КРЕПЛЕНИЯ
НА ИСПЫТАТЕЛЬНОЙ ТЕЛЕЖКЕ

1. Детали креплений должны быть расположены в соответствии с приведенным ниже рисунком.
После подсоединения стандартной крепежной пластины к точкам крепления А и В или В0 пластины скрепляются болтами в поперечной горизонтальной плоскости с угловой поверхностью изнутри таким образом, чтобы они могли свободно вращаться вокруг своей оси.
2. В случае детских удерживающих устройств "универсальной" категории и категории "ограниченного использования" применяются следующие точки крепления:
 - 2.1 для детских удерживающих устройств, используемых вместе с поясными ремнями, – точки А и В;
 - 2.2 для детских удерживающих устройств, используемых вместе с поясными и диагональными ремнями, – точки А и В0 и С;
 - 2.3 для детских удерживающих устройств, используемых вместе с креплением ISOFIX, – наиболее удаленные назад точки Н1 и Н2.
3. Крепления А, В и/или (наиболее удаленные назад) Н₁, Н₂ и D используются для установки детских удерживающих устройств "полууниверсальной" категории, имеющих только одно дополнительное верхнее крепление.
4. Крепления А, В и/или (наиболее удаленные назад) Н₁, Н₂ и Е и F используются для установки детских удерживающих устройств "полууниверсальной" категории, имеющих только одно дополнительное верхнее крепление.
5. Точки крепления R₁, R₂, R₃, R₄ и R₅ являются дополнительными точками крепления обращенного назад детского удерживающего устройства "полууниверсальной" категории, имеющего одну или более дополнительных точек крепления (см. пункт 8.1.3.5.3).
6. Точки, соответствующие расположению этих деталей, за исключением точки С (точки крепления хомута на стойке), показывают места крепления концов ремня к тележке или в соответствующем случае к тензомеру. Конструкция, на которой находится стационарное крепление, должна быть жесткой. Верхние крепления не должны перемещаться более чем на 0,2 мм в продольном направлении, если в этом направлении к ним прилагается нагрузка, равная 980 Н. Тележка должна быть сконструирована таким образом, чтобы в ходе испытания исключалась возможность возникновения остаточной деформации элементов, несущих стационарные крепления.

7. В случае детских люлек для весовой группы 0 точки A_1 и/или B_1 могут использоваться поочередно в соответствии с указаниями изготовителя удерживающих систем. A_1 и B_1 расположены на поперечной линии, проходящей через точку R_1 на расстоянии 350 мм от R_1 .
8. В целях испытания детских удерживающих устройств "универсальной" категории и категории "ограниченного использования" испытательное сиденье оснащается стандартным ремнем с втягивающим устройством, указанным в приложении 13. В ходе каждого динамического испытания используется новая лямка между втягивающим устройством и крепежной пластиной A_1 стандартного ремня безопасности.
9. Для испытания детских удерживающих устройств с верхним страховочным тросом должно использоваться крепление G_1 или G_2 .
10. В случае детских удерживающих устройств с опорой техническая служба должна отбирать крепления, используемые в соответствии с пунктами 2, 3, 4 или 5, выше, после регулировки опоры, как это указано в пункте 7.1.4.1.9.

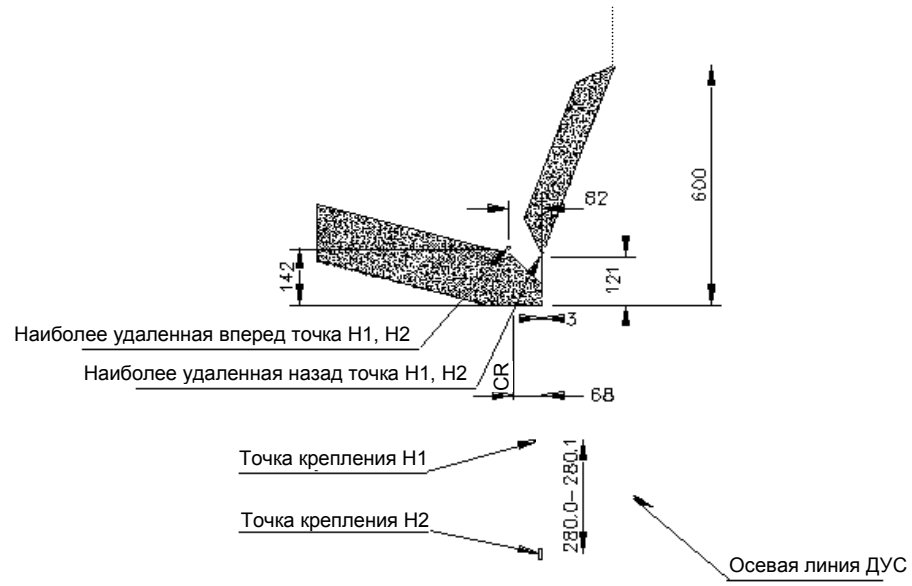


ДОПУСК НА РАЗМЕРЫ ПО ОТНОШЕНИЮ К Cr: ± 2 мм
 ЗА ИСКЛЮЧЕНИЕМ РАССТОЯНИЯ ОТ ПЛАТФОРМЫ ДО Cr: ± 10 мм

РАССТОЯНИЕ C – R_e = 530 мм

R_e находится на осевой линии бобины втягивающего устройства
 УГОЛ "ANG" = МАКСИМУМ 30°

Рисунок 1



Точки крепления Н1 и Н2 – 6 мм ± 0,1 мм

Рисунок 3

Приложение 7

**КРИВАЯ ЗАМЕДЛЕНИЯ ИЛИ УСКОРЕНИЯ ТЕЛЕЖКИ
В ЗАВИСИМОСТИ ОТ ВРЕМЕНИ**

Во всех случаях калибровочные и измерительные процедуры должны соответствовать процедурам, определенным в международном стандарте ISO 6487:2002; измерительное оборудование должно соответствовать спецификации канала данных при классе частотных характеристик (КЧХ) 60.

Приложение 7 – Добавление 1

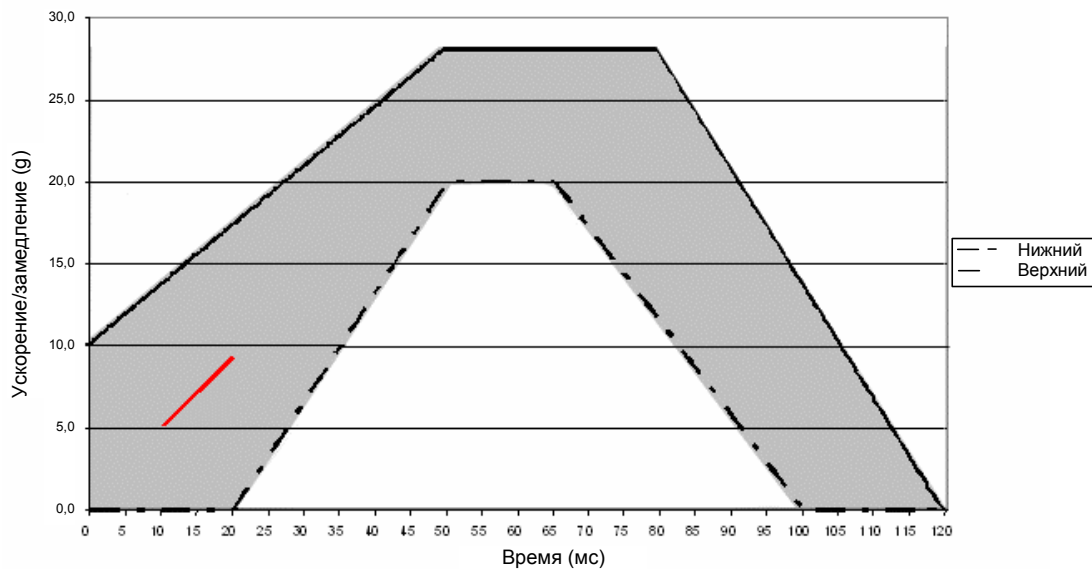
КРИВАЯ ЗАМЕДЛЕНИЯ ТЕЛЕЖКИ В ЗАВИСИМОСТИ
 ОТ ВРЕМЕНИ

ЛОБОВОЙ УДАР

Определение различных кривых

Время (мс)	Ускорение (g) Нижний коридор	Ускорение (g) Верхний коридор
0	–	10
20	0	–
50	20	28
65	20	–
80	–	28
100	0	–
120	–	0

Правила № 44 – Лобовой удар



Дополнительный сегмент (см. пункт 8.1.3.1.1.3.2) применяется только к ускоряющимся салазкам.

Приложение 7 – Добавление 2

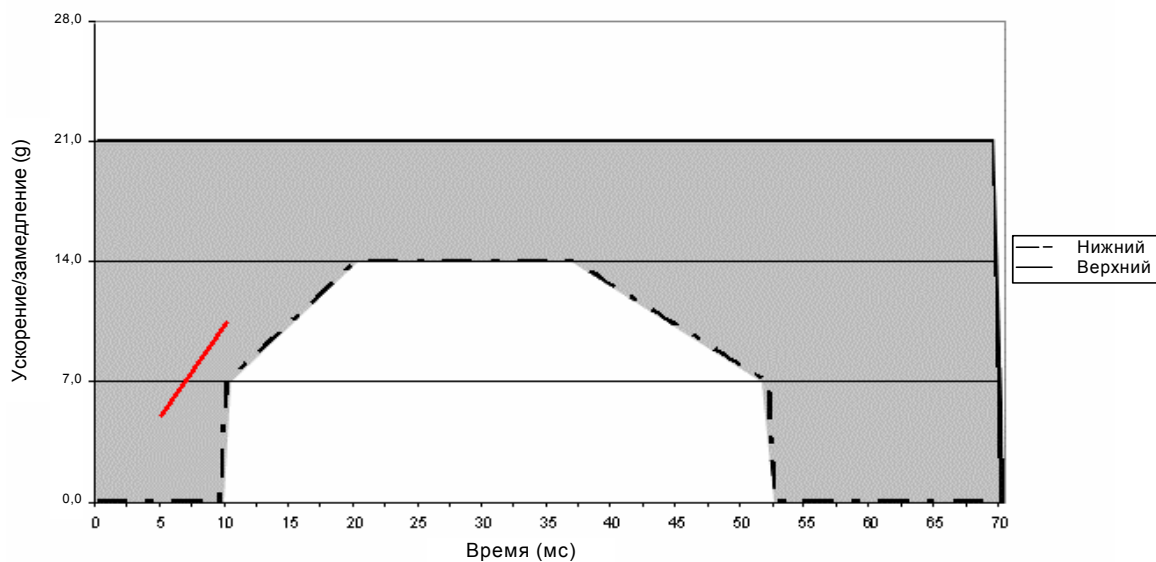
КРИВЫЕ ЗАМЕДЛЕНИЯ ИЛИ УСКОРЕНИЯ ТЕЛЕЖКИ
 В ЗАВИСИМОСТИ ОТ ВРЕМЕНИ

УДАР СЗАДИ

Определение различных кривых

Время (мс)	Ускорение (g) Нижний коридор	Ускорение (g) Верхний коридор
0	–	21
10	0	–
10	7	–
20	14	–
37	14	–
52	7	–
52	0	–
70	–	21
70	–	0

Правила № 44 – Удар сзади



Дополнительный сегмент (см. пункт 8.1.3.1.1.3.2) применяется только к ускоряющимся салазкам.

Приложение 8

ОПИСАНИЕ МАНЕКЕНОВ

1. Общие положения
- 1.1 Манекены, предписываемые в настоящих Правилах, охарактеризованы в добавлениях 1–3 к настоящему приложению и на технических чертежах Научно-исследовательского института автомобильного транспорта (ТНО) (Research Institute for Road Vehicles), Schoemakerstraat 97, 2628 VK Delft, The Netherlands.
- 1.2 Альтернативные манекены могут быть использованы при условии, что:
 - 1.2.1 их эквивалентность может быть доказана к удовлетворению компетентного органа, и
 - 1.2.2 факт их использования регистрируется в протоколе испытания и в бланке сообщения, содержащемся в приложении 1 к настоящим Правилам.

Приложение 8 – Добавление 1

ОПИСАНИЕ МАНЕКЕНОВ, МОДЕЛИРУЮЩИХ ДЕТЕЙ В ВОЗРАСТЕ 9 МЕСЯЦЕВ И 3, 6 И 10 ЛЕТ

1. Общие положения
- 1.1 Размеры и вес манекенов, описанных ниже, соответствуют антропометрическим характеристикам 50-го перцентиля репрезентативности детей в возрасте 9 месяцев и 3, 6 и 10 лет.
- 1.2 Различные части манекенов изготовлены из полиуретана, наплавленного на каркасе, выполненном из металла и полиэфира.
- 1.3 Изображение манекена в разобранном виде см. на рис. 9.
2. Конструкция
- 2.1 Голова
- 2.1.1 Голова изготовлена из полиуретана, усиленного металлическими лентами. Внутри головы можно поместить измерительное оборудование в блоке, изготовленном из полиамида и установленном в центре тяжести.
- 2.2 Позвонки
- 2.2.1 Шейные позвонки
- 2.2.1.1 Шея изготовлена из пяти колец полиуретана, центр которых усилен полиамидом. Сочленение первого и второго шейных позвонков изготовлено из полиамида.
- 2.2.2 Поясничные позвонки
- 2.2.2.1 Пять поясничных позвонков изготовлены из полиамида.
- 2.3 Грудная клетка
- 2.3.1 Каркас грудной клетки представляет собой трубчатую стальную раму, к которой прикреплены сочленения для рук. Позвоночник изготовлен в виде стального троса, имеющего четыре выступа, снабженных винтовой резьбой.
- 2.3.2 Каркас покрыт полиуретаном. В углублении, предусмотренном в грудной клетке, можно установить измерительный прибор.
- 2.4 Конечности
- 2.4.1 Руки и ноги также изготовлены из полиуретана, усиленного металлическими элементами в виде труб квадратного сечения, полос и пластин. Колени и локти снабжены регулируемыми шарнирными сочленениями. Плечевые и тазобедренные суставы оборудованы регулируемыми шаровыми шарнирами.

- 2.5 Таз
- 2.5.1 Таз изготовлен из полиэфира, усиленного стекловолокном и покрытого полиуретаном.
- 2.5.2 Форма верхней части таза, которая имеет большое значение для определения сил, воздействующих на полость живота, максимально точно соответствует форме таза ребенка.
- 2.5.3 Тазобедренные сочленения расположены под тазом.
- 2.6 Сборка манекена
- 2.6.1 Шея – грудная клетка – таз
- 2.6.1.1 Поясничные позвонки и таз надеты на стальной трос, натяжение которого регулируется с помощью гайки. Шейные позвонки устанавливаются и регулируются аналогичным образом. Поскольку стальной трос не должен свободно перемещаться в том месте, в котором он пересекает грудную клетку, регулировка натяжения поясничных позвонков не допускается со стороны шеи или с противоположного направления.
- 2.6.2 Голова – шея
- 2.6.2.1 Голову можно устанавливать и регулировать с помощью болта и гайки через сочленения первого и второго шейных позвонков.
- 2.6.3 Туловище – конечности
- 2.6.3.1 Установку рук и ног и регулировку их положения по отношению к туловищу можно производить с помощью шарового шарнира.
- 2.6.3.2 В сочленениях для рук шаровой шарнир прикреплен к туловищу, а в сочленениях для ног – к ногам.

3. Основные характеристики

3.1 Масса

Таблица 1

Часть тела	Масса в кг по возрастным группам			
	9 месяцев	3 года	6 лет	10 лет
Голова + шея	2,20 ± 0,10	2,70 ± 0,10	3,45 ± 0,10	3,60 ± 0,10
Туловище	3,40 ± 0,10	5,80 ± 0,15	8,45 ± 0,20	12,30 ± 0,30
Рука (2x)	0,70 ± 0,05	1,10 ± 0,05	1,85 ± 0,10	2,00 ± 0,10
Предплечье (2x)	0,45 ± 0,05	0,70 ± 0,05	1,15 ± 0,05	1,60 ± 0,10
Бедро (2x)	1,40 ± 0,05	3,00 ± 0,10	4,10 ± 0,15	7,50 ± 0,15
Голень (2x)	0,85 ± 0,05	1,70 ± 0,10	3,00 ± 0,10	5,00 ± 0,15
Итого	9,00 ± 0,20	15,00 ± 0,30	22,00 ± 0,50	32,00 ± 0,70

3.2 Основные размеры

3.2.1 Основные размеры приведены в таблице 2 и указаны на рисунке 1 настоящего приложения.

Основные размеры манекенов

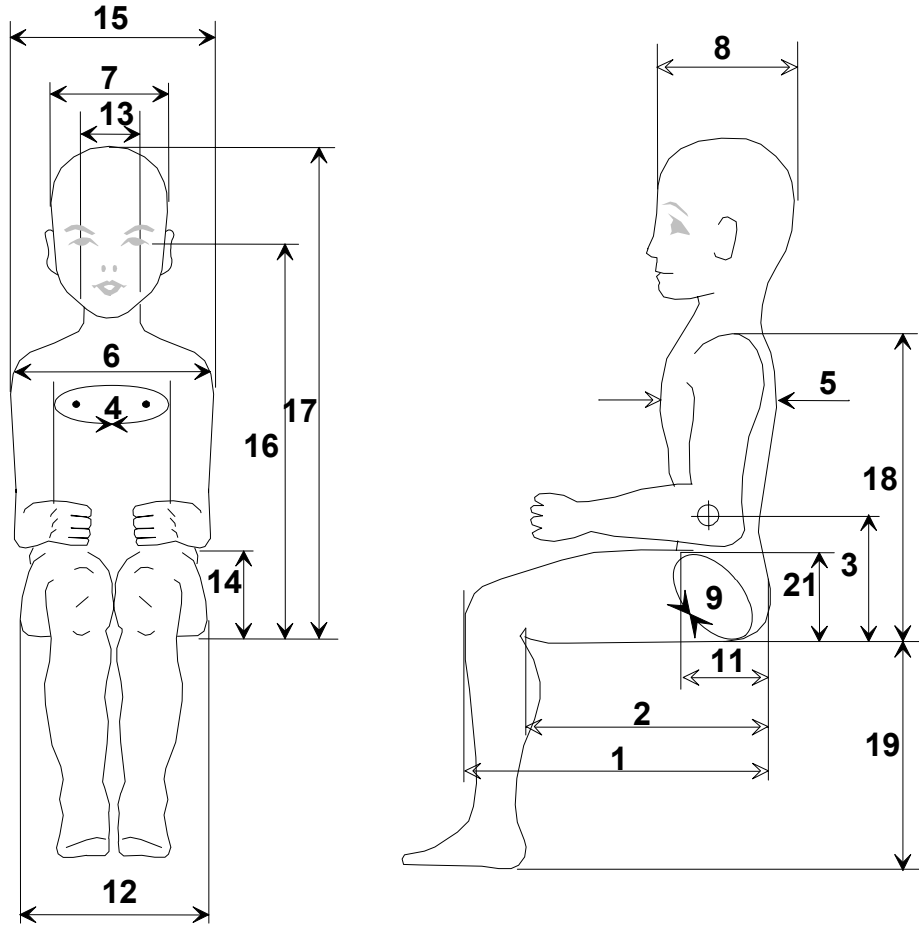


Рисунок 1

Таблица 2

№	Размеры	Значения в мм по возрастным группам			
		9 месяцев	3 года	6 лет	10 лет
1	Задняя сторона ягодицы – передняя сторона колена	195	334	378	456
2	Задняя сторона ягодицы – подколенная ямка, положение сидя	145	262	312	376
3	Центр тяжести – сиденье	180	190	190	200
4	Окружность груди	440	510	580	660
5	Глубина грудной клетки	102	125	135	142
6	Биакромиальное расстояние	170	215	250	295
7	Ширина головы	125	137	141	141
8	Длина головы	166	174	175	181
9	Окружность бедер, положение сидя	510	590	668	780
10	Окружность бедер, положение стоя (на рисунке не показано)	470	550	628	740
11	Глубина бедра, положение сидя	125	147	168	180
12	Ширина бедер, положение сидя	166	206	229	255
13	Ширина шеи	60	71	79	89
14	Нижняя часть ягодиц – локоть	135	153	155	186
15	Ширина плеч	216	249	295	345
16	Высота глаз, положение сидя	350	460	536	625
17	Общая высота, положение сидя	450	560	636	725
18	Высота плеча, положение сидя	280	335	403	483
19	Подошвы ног – подколенная ямка, положение сидя	125	205	283	355
20	Рост (на рисунке не показано)	708	980	1 166	1 376
21	Высота бедра, положение сидя	70	85	95	106

4. Регулировка сочленений

4.1 Общие положения

4.1.1 Для получения воспроизводимых результатов путем использования манекенов необходимо определить и отрегулировать трение в каждом сочленении, напряжение в тросах шеи и поясницы и жесткость полости живота.

4.2 Регулировка троса шеи

4.2.1 Туловище располагается спиной на горизонтальной плоскости.

4.2.2 Устанавливается полный комплект шеи без головы.

- 4.2.3 Затягивается винт, регулирующий натяжение в сочленении первого и второго шейных позвонков.
- 4.2.4 В сочленение между первым и вторым шейными позвонками помещается соответствующий стержень или болт.
- 4.2.5 Гайка регулировки натяжения постепенно ослабляется таким образом, чтобы сочленение первого и второго шейных позвонков опустилось на 10 ± 1 мм под воздействием направленной вертикально вниз нагрузки в 50 Н, приложенной к стержню или болту, перемещенному в сочленении между первым и вторым шейными позвонками (см. рис. 2).

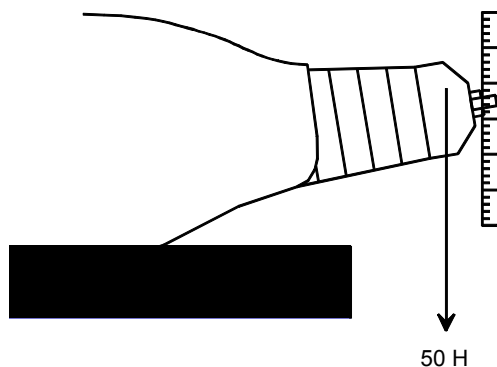


Рисунок 2

- 4.3 Сочленение первого и второго шейных позвонков
- 4.3.1 Туловище располагается спиной вниз в горизонтальном положении.
- 4.3.2 Устанавливается полный комплект шеи и головы.
- 4.3.3 Затягиваются болт и регулировочная гайка через голову и сочленение между первым и вторым шейными позвонками, причем голова должна находиться в горизонтальном положении.
- 4.3.4 Гайка ослабляется до тех пор, пока голова не начнет опускаться (см. рис. 3).

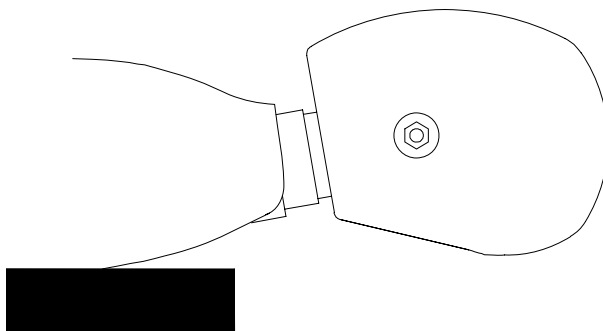


Рисунок 3

- 4.4 Тазобедренное сочленение
- 4.4.1 Таз располагается передней частью на горизонтальной плоскости.
- 4.4.2 Прикрепляется верхняя часть бедра.
- 4.4.3 Затягивается регулировочная гайка, причем бедро должно находиться в горизонтальном положении.
- 4.4.4 Гайка ослабляется до тех пор, пока бедро не начнет двигаться.
- 4.4.5 На начальном этапе следует часто проводить проверки с учетом проблем, связанных с "притиркой" (см. рис. 4).

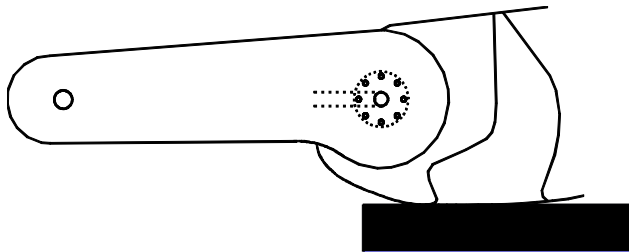


Рисунок 4

- 4.5 Коленное сочленение
- 4.5.1 Бедро располагается на горизонтальной плоскости.
- 4.5.2 Устанавливается голень.
- 4.5.3 Регулировочная гайка колена затягивается, причем голень должна находиться в горизонтальном положении.
- 4.5.4 Регулировочная гайка ослабляется до тех пор, пока голень не начнет двигаться (см. рис. 5).

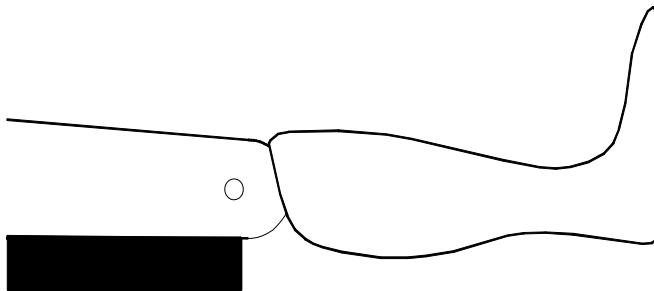


Рисунок 5

- 4.6 Плечевое сочленение
- 4.6.1 Туловище устанавливается в вертикальном положении.
- 4.6.2 Устанавливается плечо без предплечья.
- 4.6.3 Регулировочные гайки плеча затягиваются, причем плечи должны находиться в горизонтальном положении.
- 4.6.4 Регулировочные гайки ослабляются до тех пор, пока плечи не начнут двигаться (см. рис. 6).
- 4.6.5 На начальном этапе следует часто проводить проверки с учетом проблем, связанных с "притиркой".

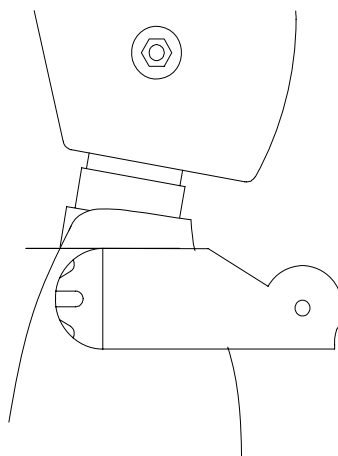


Рисунок 6

- 4.7 Локтевое сочленение
- 4.7.1 Плечо устанавливается в вертикальном положении.
- 4.7.2 Устанавливается предплечье.
- 4.7.3 Регулировочная гайка локтя затягивается, причем предплечье должно находиться в горизонтальном положении.

- 4.7.4 Регулировочная гайка до тех пор ослабляется, пока предплечье не начнет двигаться (см. рис. 7).

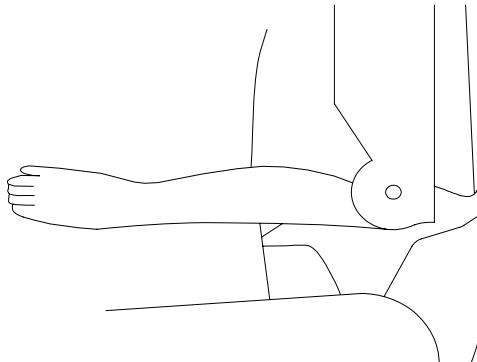


Рисунок 7

4.8 Поясничный трос

- 4.8.1 Устанавливается верхняя часть туловища, поясничные позвонки, нижняя часть туловища, полость живота и пружина.

- 4.8.2 Гайка регулировки натяжения троса в нижней части туловища затягивается до тех пор, пока пружина не сожмется на две трети своей длины в свободном состоянии (см. рис. 8).

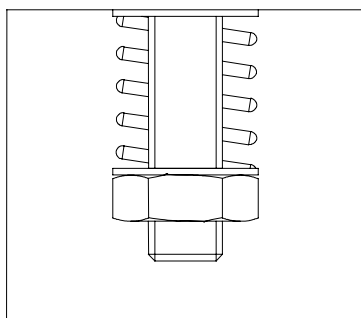


Рисунок 8

- 4.9 Калибровка полости живота
- 4.9.1 Общие положения
- 4.9.1.1 Испытание должно проводиться с помощью соответствующего натяжного устройства.
- 4.9.2 Элемент, моделирующий полость живота, помещается на твердый блок той же длины и ширины, что и часть позвоночного столба, на уровне поясницы. Ширина этого блока не менее чем в два раза должна превышать ширину части позвоночного столба на уровне поясницы (см. рис. 9).
- 4.9.3 Вначале прилагается нагрузка в 20 Н.
- 4.9.4 Затем прилагается постоянная нагрузка в 50 Н.
- 4.9.5 Величина прогиба полости живота через две минуты воздействия нагрузки должна составлять:

для манекена, моделирующего ребенка в возрасте

9 месяцев:	$11,5 \pm 2,0$ мм
3 года:	$11,5 \pm 2,0$ мм
6 лет:	$13,0 \pm 2,0$ мм
10 лет:	$13,0 \pm 2,0$ мм.

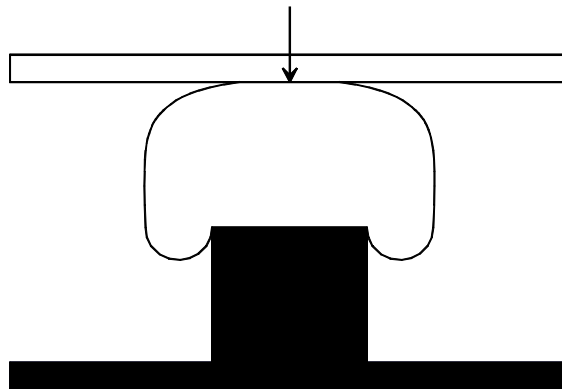


Рисунок 9

5. Измерительные приборы
- 5.1 Общие положения
- 5.1.1 Методы калибровки и измерения должны основываться на международном стандарте ISO 6487 (1980).

5.2 Установка акселерометра в грудной клетке

Акселерометр следует устанавливать в защищенной полости, расположенной в грудной клетке.

5.3 Определение величины проникновения в полость живота

5.3.1 Образец формовочной глины вертикально прикрепляется к передней части поясничных позвонков с помощью тонкой клейкой ленты.

5.3.2 Прогибание слоя формовочной глины однозначно не свидетельствует о проникновении в полость живота.

5.3.3 Размеры образцов формовочной глины должны соответствовать длине и ширине поясничного позвоночного столба; толщина образцов должна составлять 25 ± 2 мм.

5.3.4 Разрешается использовать только ту формовочную глину, которая была представлена вместе с манекенами.

5.3.5 Температура формовочной глины во время испытания должна составлять $30 \pm 5^\circ\text{C}$.

Приложение 8 – Добавление 2

ОПИСАНИЕ МАНЕКЕНА, МОДЕЛИРУЮЩЕГО НОВОРОЖДЕННОГО

Манекен представляет собой единое устройство, состоящее из головы, туловища, рук и ног. Туловище, руки и ноги представляют собой цельную конструкцию из Сорботана с покрытием из полихлорвинила, в которой находится металлический пружинный позвоночник. Голова изготовлена из пенополиуретана с полихлорвиниловым покрытием и стационарно закреплена на туловище. Манекен одет в плотно прилегающий эластичный костюм из хлопка и полиэфирного волокна.

Размеры и распределение веса манекена соответствуют 50-му процентилю репрезентативности новорожденных детей и приведены в таблицах 1 и 2, а также указаны на рис. 1.

Таблица 1. ОСНОВНЫЕ РАЗМЕРЫ МАНЕКЕНА, МОДЕЛИРУЮЩЕГО НОВОРОЖДЕННОГО

Размеры		мм	Размеры		мм
A	Крестец–темя	345	E	Ширина плеч	150
B	Крестец – подошвы ног (с прямой ногой)	250	F	Ширина грудной клетки	105
			G	Глубина грудной клетки	100
C	Ширина головы	105	H	Ширина бедер	105
D	Глубина головы	125	I	Расстояние C и G от верхней части головы	235

Таблица 2. РАСПРЕДЕЛЕНИЕ ВЕСА МАНЕКЕНА, МОДЕЛИРУЮЩЕГО
НОВОРОЖДЕННОГО*/

Голова и шея	0,7 кг
Туловище	1,1 кг
Руки	0,5 кг
Ноги	1,1 кг
Общий вес	3,4 кг

*/ Толщина покрытия из полихлорвинила составляет 1 + 0,5 мм
– 0

Удельный вес составляет 0,865 ± 0,1.

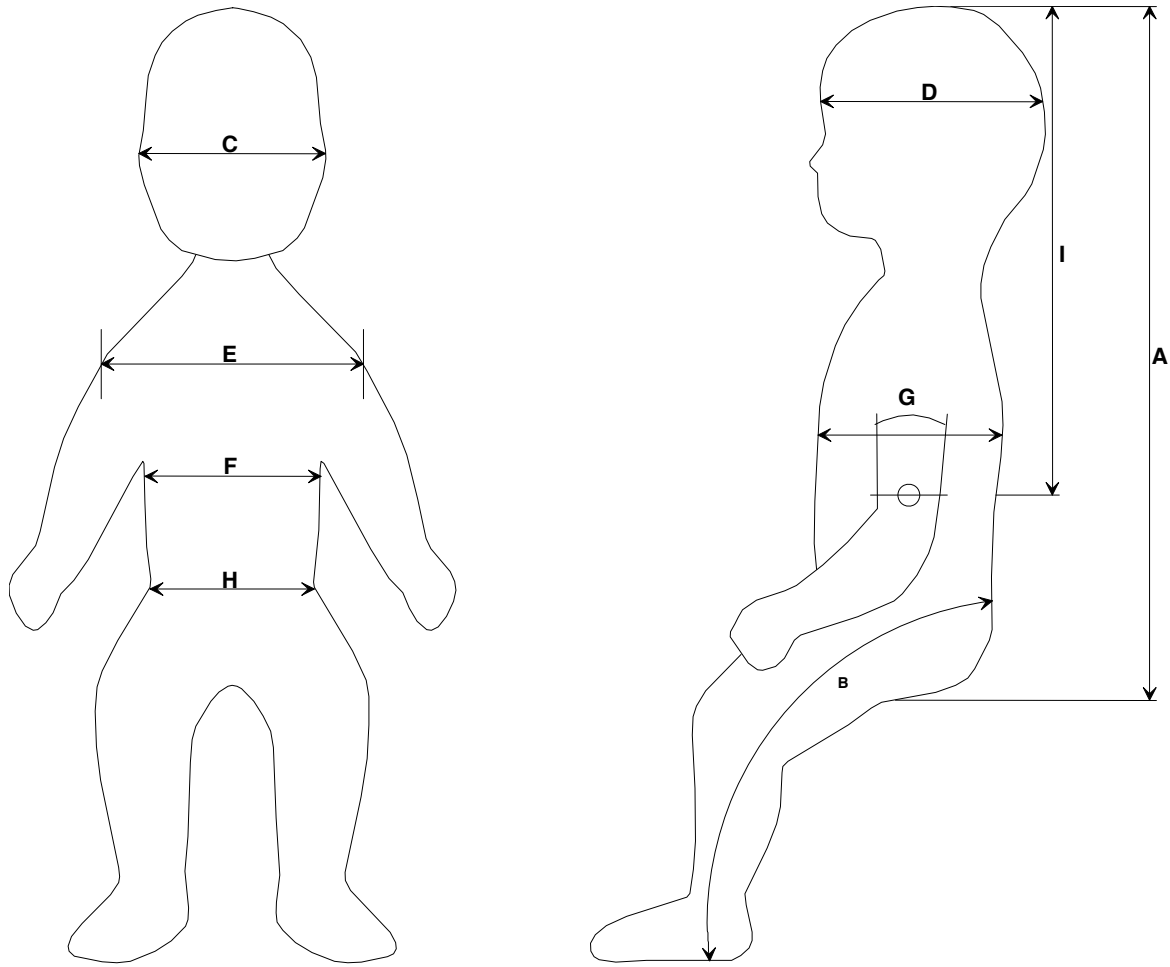


Рисунок 1

Калибровка манекена ребенка

1. Жесткость плечевого сустава

1.1 Манекен располагается спиной на горизонтальной плоскости, причем его туловище с одной стороны придерживается для предотвращения смещения (рис. 2).

1.2 При помощи цилиндрического плунжера с плоским торцом диаметром 40 мм прилагается нагрузка в 150 Н в горизонтальной плоскости в направлении, перпендикулярном внутренней продольной оси манекена. Ось плунжера проходит через центр плеча манекена и касается плеча в точке А (см. рис. 2). Горизонтальное отклонение плунжера от точки первого соприкосновения с рукой должно составлять 30–50 мм.

1.3 То же самое проделывается с другим плечом, причем туловище в этом случае придерживается с противоположной стороны.

2. Жесткость сочленения ноги

2.1 Манекен располагается спиной на горизонтальной плоскости (рис. 3), причем обе его голени соединяются таким образом, чтобы внутренние части колен соприкасались.

2.2 К коленям прилагается вертикальная нагрузка при помощи плоского плунжера размером 35 мм x 95 мм, причем центральная точка плунжера располагается над наиболее выступающей частью колен.

2.3 К плунжеру прилагается достаточная сила, и ноги сгибаются в области бедра до тех пор, пока торец плунжера не установится на расстоянии 85 мм от опорной плоскости. Величина силы должна составлять 30–70 Н. В ходе испытания следует исключить возможность соприкосновения нижних конечностей с какой-либо поверхностью.

3. Температура

Калибровку следует проводить при температуре 15°C–30°C.

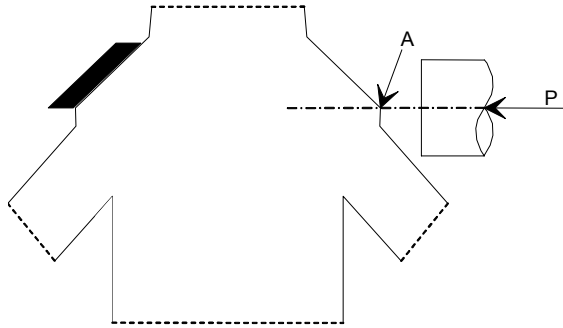


Рисунок 2

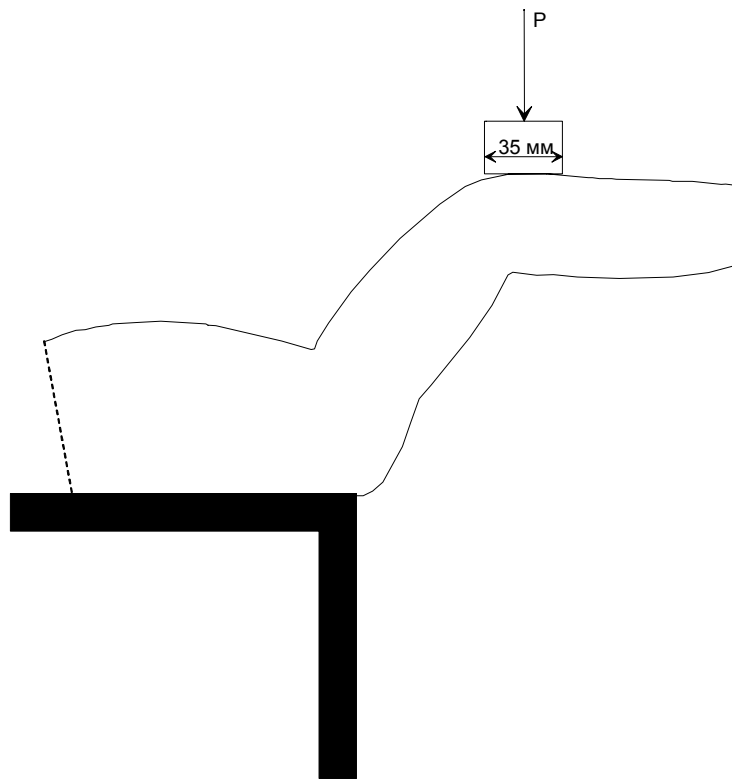


Рисунок 3

Приложение 8 – Добавление 3

ОПИСАНИЕ МАНЕКЕНА, МОДЕЛИРУЮЩЕГО 18-МЕСЯЧНОГО РЕБЕНКА

1. Общие положения
- 1.1 Размер и вес манекена соответствует антрометрическим характеристикам 50-го перцентиля репрезентативности детей в возрасте 18 месяцев.
2. Конструкция
- 2.1 Голова
- 2.1.1 Голова состоит из полужесткого пластического элемента, моделирующего череп, покрытого материалом, моделирующим кожу. В черепной коробке должна быть предусмотрена полость, в которой можно установить контрольно-измерительные приборы (факультативно).
- 2.2 Шея
- 2.2.1 Шея состоит из трех частей:
- 2.2.2 резинового цилиндрического элемента;
- 2.2.3 регулируемого шарнира, моделирующего затылочный мышцелок, который устанавливается на резиновом цилиндрическом элементе и допускает вращение вокруг боковой оси в условиях регулируемого трения;
- 2.2.4 нерегулируемого шарового шарнира в основании шеи.
- 2.3 Туловище
- 2.3.1 Туловище состоит из пластмассового скелета, покрытого материалом, моделирующим тело и кожу. В туловище, в передней части скелета, имеется полость, которая заполняется пеной, позволяющей обеспечить нужную жесткость грудной клетки. В задней части туловища также имеется полость, в которой может быть установлена контрольно-измерительная аппаратура.
- 2.4 Полость живота
- 2.4.1 Полость живота манекена представляет собой единый деформируемый элемент, который устанавливается между грудной клеткой и тазом.
- 2.5 Поясничный отдел позвоночника
- 2.5.1 Поясничный отдел позвоночника представляет собой цилиндрический резиновый элемент, который устанавливается между грудной клеткой и тазом. Необходимая жесткость поясничных позвонков устанавливается с помощью металлического кабеля, который проходит через отверстие внутри резинового элемента.

- 2.6 Таз
- 2.6.1 Таз изготовлен методом литья из полужесткого пластического материала и по форме напоминает таз ребенка. Он покрывается материалом, моделирующим тело и кожу в районе таза и ягодиц.
- 2.7 Тазобедренное сочленение
- 2.7.1 Тазобедренное сочленение устанавливается в нижней части таза. Сочленение допускает вращение вокруг боковой оси, а также вокруг оси, образующей с боковой осью прямой угол, через посредство карданного шарнира. Вращение вокруг обеих осей производится в условиях регулируемого трения.
- 2.8 Коленное сочленение
- 2.8.1 Коленное сочленение позволяет сгибать и разгибать голень в условиях регулируемого трения.
- 2.9 Плечевое сочленение
- 2.9.1 Плечевое сочленение устанавливается на каркасе грудной клетки. Храповые устройства позволяют устанавливать руки в двух первоначальных положениях.
- 2.10 Локтевое сочленение
- 2.10.1 Локтевое сочленение позволяет сгибать и разгибать руку. Храповые устройства позволяют устанавливать предплечье в двух первоначальных положениях.
- 2.11 Сборка манекена
- 2.11.1 Спинной кабель устанавливается в поясничной части.
- 2.11.2 Поясничная часть позвоночного столба монтируется в скелете между тазом и грудным отделом позвоночника.
- 2.11.3 Элемент, моделирующий полость живота, устанавливается между грудной клеткой и тазом.
- 2.11.4 Шейный элемент устанавливается на верхней части грудной клетки.
- 2.11.5 Голова устанавливается на шейном элементе с использованием промежуточной пластины.
- 2.11.6 Затем монтируются элементы, моделирующие руки и ноги.

3. Основные характеристики

3.1 Масса

Таблица 1

Распределение массы манекена, моделирующего 18-месячного ребенка

Компонент	Масса (кг)
Голова + шея	2,73
Туловище	5,06
Плечо	0,27
Предплечье	0,25
Бедро	0,61
Голень	0,48
Общая масса	11,01

3.2 Основные размеры

3.2.1 Основные размеры приведены в таблице 2 с учетом рис. 1, содержащегося в настоящем приложении (см. ниже).

Основные размеры манекена

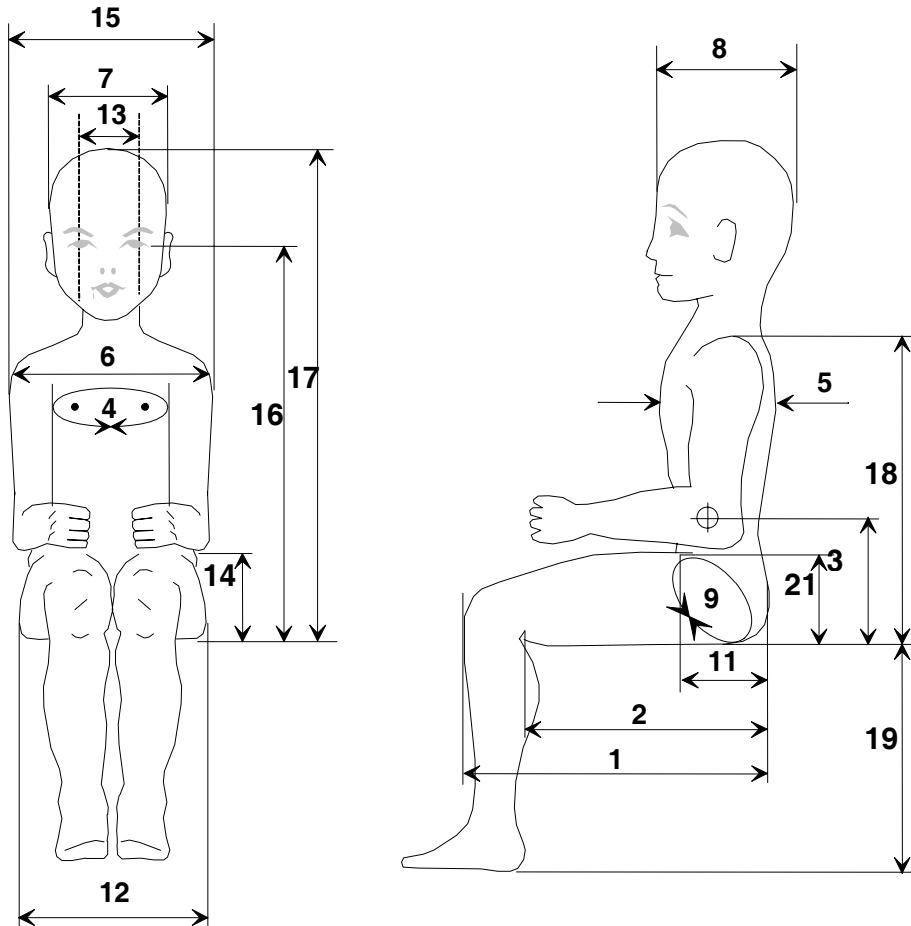


Рисунок 1

Основные размеры манекена 18-месячного ребенка

Таблица 2

№	Размер	Значение (в мм)
1	Задняя сторона ягодицы – передняя сторона колена	239
2	Задняя сторона ягодицы – подколенная ямка, положение сидя	201
3	Центр тяжести – нижняя часть ягодицы	193
4	Окружность груди	474
5	Глубина грудной клетки	113
7	Ширина головы	124
8	Длина головы	160
9	Окружность бедра, положение сидя	510
10	Окружность бедра, положение стоя (на рисунке не показано)	471
11	Глубина бедра, положение сидя	125
12	Ширина бедра, положение сидя	174
13	Ширина шеи	65
14	Нижняя часть ягодиц – локоть	125
15	Ширина плеча	224
17	Общая высота, положение сидя	495*/
18	Высота плеча, положение сидя	305
19	Подошвы ног – подколенная ямка, положение сидя	173
20	Рост (на рисунке не показано)	820*/
21	Высота бедра, положение сидя	66

4. Регулировка сочленений

4.1 Общие положения

4.1.1 Для обеспечения воспроизводимых результатов при использовании манекенов крайне важно отрегулировать величину трения в разных шарнирах, натяжение в поясничной части позвоночника и жесткость элемента, моделирующего полость живота.

До проведения регулировки все части необходимо проверить на предмет отсутствия повреждений.

*/ Ягодицы, спина и голова манекена прижимаются к вертикальной стенке.

4.2 Поясничный отдел позвоночника

4.2.1 До установки на манекене поясничного отдела позвоночника производится его калибровка.

4.2.2 Нижняя монтажная пластина поясничного отдела позвоночника устанавливается на вертикальной опоре таким образом, чтобы передняя сторона поясничных позвонков была расположена снизу (рис. 2).

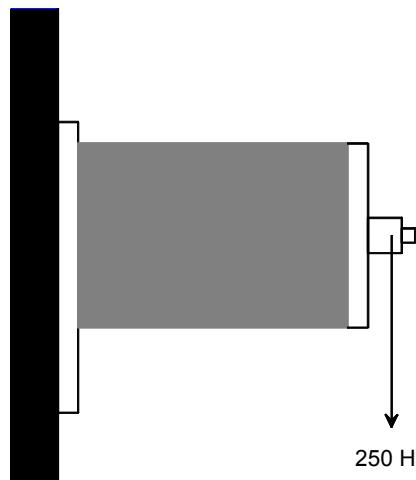


Рисунок 2

4.2.3 К верхней монтажной пластине прилагается направленная вниз сила в 250 Н. Результирующее перемещение вниз регистрируется через одну-две секунды после приложения силы и должно составлять 9–12 мм.

4.3 Полость живота

4.3.1 Элемент, моделирующий полость живота, устанавливается на жестком блоке той же длины и ширины, как и в случае поясничного отдела позвоночника. Толщина этого блока должна не менее чем в два раза превышать толщину поясничного отдела позвоночника (рис. 3).

4.3.2 Прилагается первоначальная нагрузка в 20 Н.

4.3.3 После этого прилагается постоянная нагрузка в 50 Н.

4.3.4 Прогиб элемента, моделирующего полость живота, по прошествии двух минут должен составлять 12 ± 2 мм.

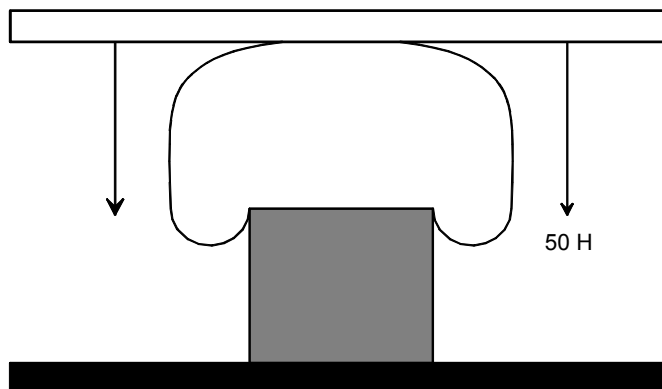


Рисунок 3

4.4 Регулировка элемента шеи

4.4.1 Элемент шеи монтируется в комплекте, состоящем из резинового цилиндрического элемента, шарового шарнира и шарнира затылочного мышелка, с использованием вертикальной стенки таким образом, чтобы передняя часть была направлена вниз (рис. 4).

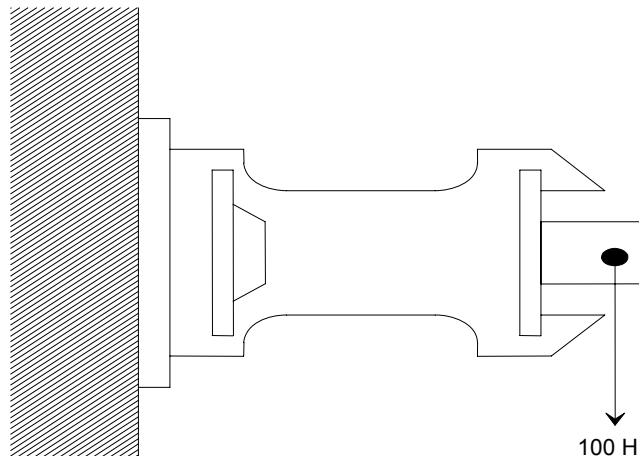


Рисунок 4

4.4.2 К оси шарнира затылочного мышелка прилагается вертикально направленная сила в 100 Н. Перемещение шарнира затылочного мышелка вниз должно составить 22 ± 2 мм.

- 4.5 Сочленение затылочного мышцелка
- 4.5.1 Устанавливаются элемент шеи в сборе и элемент головы в сборе.
- 4.5.2 Туловище располагается на спине на горизонтальной плоскости.
- 4.5.3 Затягиваются болт и регулировочная гайка через голову, а также сочленение затылочного мышцелка с использованием динамометрического ключа до тех пор, пока голова не перестанет опускаться под собственным весом.
- 4.6 Тазобедренное сочленение
- 4.6.1 Монтируется бедро без голени на тазе.
- 4.6.2 Бедро устанавливается в горизонтальном положении.
- 4.6.3 Трение на боковой оси увеличивается до тех пор, пока нога не перестанет опускаться под собственным весом.
- 4.6.4 Бедро устанавливается в горизонтальном положении в направлении боковой оси.
- 4.6.5 Трение в карданном шарнире увеличивается до тех пор, пока бедро не перестанет опускаться под собственным весом.
- 4.7 Коленное сочленение
- 4.7.1 Голень прикрепляется к бедру.
- 4.7.2 Бедро и голень устанавливаются в горизонтальном положении. Бедро должно находиться на опоре.
- 4.7.3 Регулировочная гайка на коленном шарнире затягивается до тех пор, пока голень не перестанет опускаться под собственным весом.
- 4.8 Плечевые сочленения
- 4.8.1 Предплечья разводятся, и плечо устанавливается в верхнем положении храпового устройства.
- 4.8.2 Если рука не удерживается в этом положении, то храповое устройство плеча следует отремонтировать или заменить.
- 4.9 Локтевое сочленение
- 4.9.1 Плечо устанавливается в самом нижнем положении храпового устройства, а предплечье – в верхнем положении храпового устройства.
- 4.9.2 Если предплечье не удерживается в этом положении, то храповое устройство локтевого сочленения следует отремонтировать или заменить.

- 5. Контрольно-измерительные приборы
- 5.1 Общие положения
- 5.1.1 Хотя манекен 18-месячного ребенка может быть оборудован рядом датчиков, вначале он поставляется с дополнительными грузами одинакового размера и веса.
- 5.1.2 Порядок калибровки и измерения соответствует международному стандарту ISO 6487:1980.
- 5.2 Установка акселерометра в грудной клетке
- 5.2.1 Акселерометр устанавливается в полости грудной клетки. Эта установка производится позади манекена.
- 5.3 Определение величины проникновения в полость живота
- 5.3.1 Наличие или отсутствие проникновения в полость живота определяется с помощью скоростной фотосъемки.

Приложение 9

ИСПЫТАНИЕ НА ЛОБОВОЙ УДАР О БАРЬЕР

1. Установки, метод испытания и измерительные приборы

1.1 Место проведения испытания

Место проведения испытания должно иметь достаточную площадь для того, чтобы можно было оборудовать дорожку разгона транспортных средств, поставить барьер и технические установки, необходимые для проведения испытания. Конечная часть дорожки (не менее 5 м до барьера) должна быть горизонтальной, ровной и гладкой.

1.2 Барьер

Барьер представляет собой железобетонный блок шириной минимум 3 м по фронту и высотой минимум 1,5 м. Толщина барьера определяется с таким расчетом, чтобы его вес был не менее 70 т. Фронтальная сторона блока должна быть вертикальной и перпендикулярной по отношению к оси дорожки разгона и должна быть покрыта надлежащей фанерной облицовкой толщиной 20 ± 1 мм. Барьер должен либо быть прочно врыт в землю, либо стоять на земле и иметь, если это необходимо, дополнительные приспособления для ограничения его перемещения. Может использоваться также барьер, имеющий иные характеристики, но дающий не менее убедительные результаты.

1.3 Движение транспортного средства

В момент столкновения транспортное средство не должно уже подвергаться воздействию дополнительных направляющих и перемещающих устройств; оно должно столкнуться с препятствием по траектории, перпендикулярно ударной поверхности барьера; максимально допустимое боковое отклонение между средней вертикальной линией передней стенки транспортного средства и средней вертикальной линией ударной поверхности барьера составляет ± 30 см.

1.4 Состояние транспортного средства

1.4.1 Испытываемое транспортное средство должно либо иметь все элементы и обычное оборудование, включенные в его порожний вес в снаряженном состоянии, либо находиться в состоянии, удовлетворяющем данному предписанию в части элементов и оборудования, относящихся к салону, и в части распределения веса всего транспортного средства в снаряженном состоянии.

1.4.2 Если транспортное средство перемещается за счет внешнего источника энергии, то система питания должна быть заполнена как минимум на 90% емкости невоспламеняющейся жидкостью, плотность и вязкость которой близки к характеристикам обычно используемого топлива. Все остальные жидкостные системы (резервуары тормозной жидкости, радиатор и т. д.) должны быть порожними.

- 1.4.3 Если транспортное средство перемещается при помощи собственного двигателя, то топливный бак должен быть заполнен как минимум на 90% емкости. Остальные жидкостные системы должны быть заполнены полностью.
- 1.4.4 По просьбе изготовителя, техническая служба, уполномоченная проводить испытания, может дать разрешение на использование в ходе испытаний, предусмотренных настоящими Правилами, того транспортного средства, которое использовалось в ходе испытаний, предписанных другими правилами (включая испытания, которые могут повлиять на его конструкцию).
- 1.5 Скорость удара
- Скорость удара должна составлять $50 +0/-2$ км/ч. Однако если испытание проводится при большей скорости удара и если транспортное средство удовлетворяет предписанным требованиям, то испытание считается соответствующим предусмотренным условиям.
- 1.6 Измерительные приборы
- Точность измерительного прибора, используемого для регистрации указанной в пункте 1.5, выше, скорости, должна быть порядка 1%.

Приложение 10

МЕТОД ИСПЫТАНИЯ НА УДАР СЗАДИ

1. Установки, методы и измерительная аппаратура

1.1 Место проведения испытания

Место проведения испытания должно иметь достаточную площадь для размещения системы перемещения ударного элемента и должно допускать перемещение испытываемого транспортного средства и установку необходимого для проведения испытаний оборудования. Участок, где происходит удар и перемещение испытываемого транспортного средства, должен быть горизонтальным. (Наклон, измеренный на отрезке в 1 м, должен составлять не более 3%.)

1.2 Ударный элемент

1.2.1 Ударный элемент должен быть выполнен из стали и должен иметь жесткую конструкцию.

1.2.2 Поверхность удара должна быть плоской, должна иметь ширину не менее 2500 мм, высоту 800 мм, ее края должны быть закруглены, причем радиус кривизны должен быть равен 40–50 мм. Она должна быть обшита многослойной фанерой толщиной 20 ± 1 мм.

1.2.3 В момент удара должны соблюдаться следующие условия:

1.2.3.1 поверхность удара должна быть вертикальной и перпендикулярной среднему продольному сечению испытываемого транспортного средства;

1.2.3.2 направление движения ударного элемента должно быть практически горизонтальным и параллельным среднему продольному сечению испытываемого транспортного средства;

1.2.3.3 максимально допустимое боковое отклонение между вертикальной линией, проходящей через центр поверхности ударного элемента, и средним продольным сечением испытываемого транспортного средства должно составлять 300 мм. Кроме того, поверхность удара должна охватывать всю ширину испытываемого транспортного средства;

1.2.3.4 расстояние от нижнего края ударной поверхности до грунта должно быть 175 ± 25 мм.

1.3 Перемещение ударного элемента

Ударный элемент может либо устанавливаться на тележке (подвижное препятствие), либо быть частью маятника.

1.4 Специальные положения, применяемые в случае использования подвижного препятствия

1.4.1 Если ударный элемент укрепляется на тележке (подвижное препятствие) при помощи удерживающего элемента, то последний должен быть жестким и недеформируемым при ударе; тележка должна иметь возможность свободно перемещаться в момент удара и не должна подвергаться после этого воздействию устройства перемещения.

1.4.2 Общая масса тележки и ударного элемента должна составлять 1100 ± 20 кг.

1.5 Специальные положения, применяемые в случае использования маятника

1.5.1 Расстояние между центром ударной поверхности и осью вращения маятника должно составлять не менее 5 м.

1.5.2 Ударный элемент должен свободно подвешиваться при помощи двух прочно прикрепленных к нему жестких подвесок. Образованный таким образом маятник в момент удара должен быть практически недеформируемым.

1.5.3 Для недопущения повторного удара ударным элементом по испытываемому транспортному средству должно быть предусмотрено стопорное устройство.

1.5.4 В момент удара скорость центра удара маятника должна составлять 30–32 км/ч.

1.5.5 Приведенная масса " m_r " в центре удара маятника определяется как функция от общей массы " m ", расстояния " a "*/ между центром удара и осью вращения и расстояния " l " между центром тяжести и осью вращения по следующей формуле:

$$m_r = m \cdot \frac{l}{a}$$

1.5.6 Приведенная масса " m_r " должна составлять 1100 ± 20 кг.

1.6 Общие положения, касающиеся массы и скорости ударного элемента

Если испытание проводилось со скоростью удара, превышающей скорость, предусмотренную в пункте 1.5.4, и/или с массой, превышающей массу, предписанную в пунктах 1.5.3 или 1.5.6, и если транспортное средство удовлетворяет предъявляемым требованиям, то результаты испытания считаются удовлетворительными.

*/ Расстояние " a " равно длине маятника, синхронного рассматриваемому маятнику.

1.7 Состояние транспортного средства при испытании

Испытываемое транспортное средство должно либо иметь все элементы и обычное оборудование, включенные в его порожний вес в снаряженном состоянии, либо находиться в состоянии, удовлетворяющем данному предписанию в части элементов и оборудования, относящихся к салону, и в части распределения веса всего транспортного средства в снаряженном состоянии.

1.8 Укомплектованное транспортное средство, оборудованное удерживающим устройством для детей, установленным согласно инструкциям по сборке, должно находиться на твердой плоской и горизонтальной поверхности с выключенным ручным тормозом и коробкой передач в нейтральном положении. Во время одного испытания на удар может быть испытано более одного удерживающего устройства для детей.

Приложение 11

ДОПОЛНИТЕЛЬНЫЕ КРЕПЛЕНИЯ, НЕОБХОДИМЫЕ ДЛЯ УСТАНОВКИ
ДЕТСКИХ УДЕРЖИВАЮЩИХ УСТРОЙСТВ
ПОЛУУНИВЕРСАЛЬНОГО ТИПА
В МЕХАНИЧЕСКИХ ТРАНСПОРТНЫХ СРЕДСТВАХ

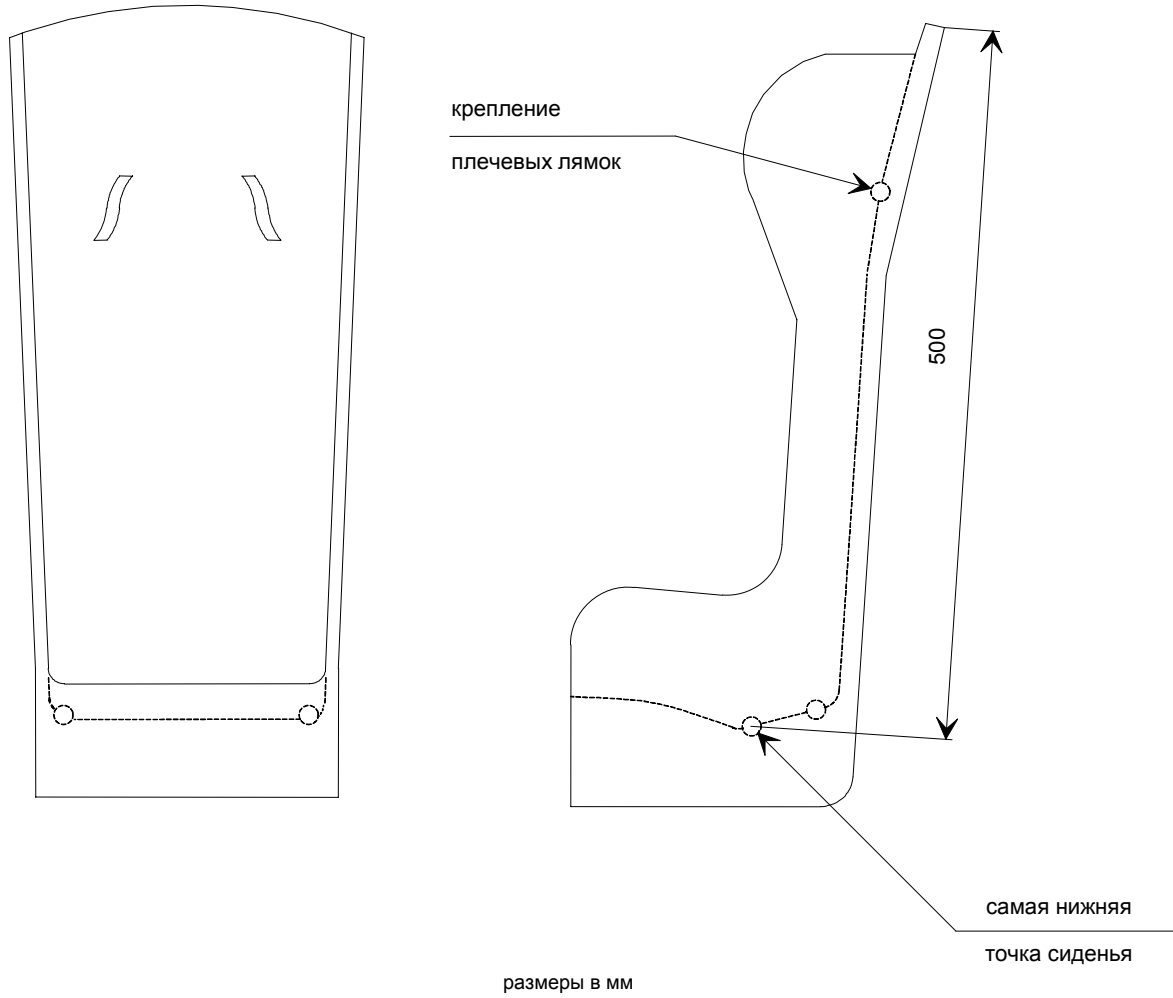
1. В настоящем приложении рассматриваются только дополнительные крепления, служащие для установки детских удерживающих устройств полууниверсальной категории, или стержни и другие специальные элементы, используемые для крепления детских удерживающих устройств к кузову транспортного средства, независимо от того, соблюдаются ли положения Правил № 14, касающиеся креплений ремней безопасности.
2. Крепления определяются изготовителем удерживающего устройства, и его детали представляются на официальное утверждение технической службе, ответственной за проведение испытаний.

Техническая служба может принять во внимание информацию, полученную от изготовителя транспортного средства.
3. Детали, необходимые для установки креплений, а также точная схема расположения для каждого транспортного средства должны предоставляться изготовителем устройства.
4. Изготовитель детского удерживающего устройства должен указать, соответствуют ли крепления, необходимые для установки удерживающего устройства на транспортном средстве, рекомендациям, переданным правительствам, которые намерены принять специальные требования в отношении креплений удерживающих устройств в легковых автомобилях^{10/}.

^{10/} См. текст Правил № 16.

Приложение 12

СИДЕНЬЕ



Приложение 13

СТАНДАРТНЫЙ РЕМЕНЬ БЕЗОПАСНОСТИ

1. Ремень безопасности для динамического испытания и проверки требования, касающегося максимальной длины, должен соответствовать одной из двух конфигураций, приведенных на рис. 1. Они включают ремень с креплением в трех точках с втягивающим устройством и статический ремень с креплением в двух точках.
2. Ремень крепления в трех точках и с втягивающим устройством состоит из следующих жестких частей: втягивающего устройства (R), хомута, прикрепляемого к стойке (P), двух крепежных устройств (A1 и A2) (см. рис. 1) и центральной части (N, подробное изображение на рис. 3). Втягивающее устройство должно соответствовать требованиям Правил № 16, регламентирующим силу втягивания. Диаметр бобины втягивающего устройства составляет $33 \pm 0,5$ мм.
3. Ремень с втягивающим устройством устанавливается с помощью креплений на испытываемом сиденье, описанном в добавлениях 1 и 4 к приложению 6, следующим образом:

крепление ремня A1 монтируется на креплении тележки B0 (с внешней стороны);

крепление ремня A2 монтируется на креплении тележки A (с внутренней стороны);

хомут, прикрепляемый к стойке (P), монтируется на креплении тележки C;

втягивающее устройство ремня R монтируется на креплении тележки таким образом, чтобы осевая линия бобины проходила через Re.

Значение X на рис. 1, ниже, составляет 200 ± 5 мм. Эффективная длина ляжки между A1 и осевой линией бобины втягивающего устройства Re (когда тканая часть полностью извлечена, включая минимальную длину 150 мм для испытания продукции универсальной и полууниверсальной категорий) должна составлять 2820 ± 5 мм при измерении по прямой без нагрузки и на горизонтальной поверхности; эта длина может быть увеличена при испытании продукции категории "ограниченного использования"; для всех категорий после установки детского удерживающего устройства должна обеспечиваться минимальная 150-миллиметровая длина ляжки бобины втягивающего устройства.

4. К ляжкам ремня безопасности предъявляются следующие требования:

Материал: полиэфирное штапельное волокно

- ширина: 48 ± 2 мм при 10 000 Н,
- толщина: $1,0 \pm 0,2$ мм,
- удлинение: $8 \pm 2\%$ при 10 000 Н.

5. Статический ремень безопасности с креплением в двух точках, изображенный на рис. 1, состоит из двух стандартных крепежных пластин, показанных на рис. 2, и ляжки, отвечающей требованиям пункта 4, выше.
6. Крепежные пластины ремня безопасности с креплением в двух точках должны монтироваться на креплениях А и В тележки. Значение Y на рис. 1 составляет 1300 ± 5 мм. Эта величина соответствует максимальной длине, предписанной в целях официального утверждения детских удерживающих устройств универсальной категории, оснащенных ремнями с двумя точками крепления (см. пункт 6.1.9).

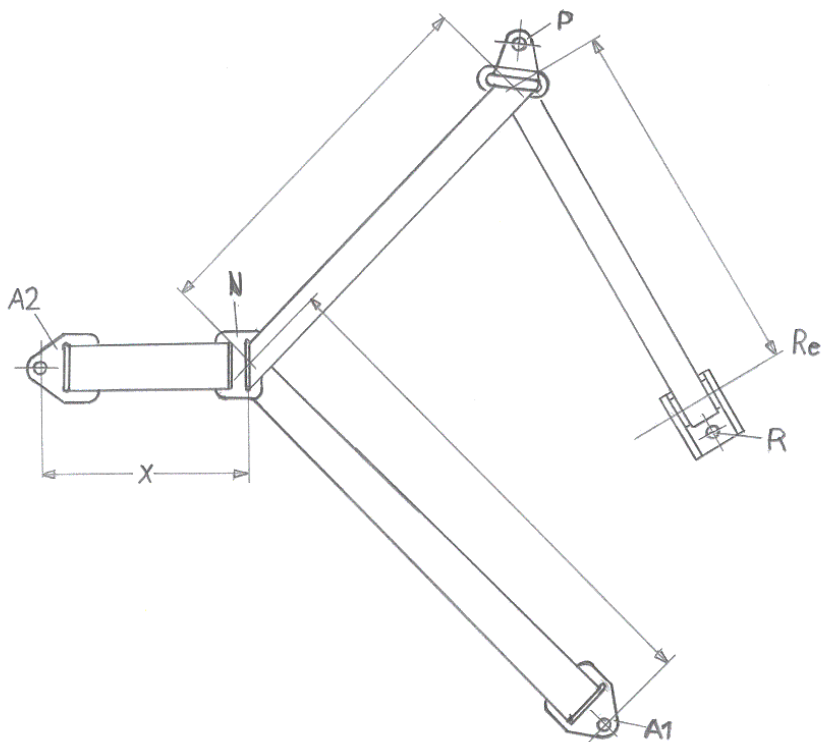


Рисунок 1

Конфигурации стандартного ремня безопасности

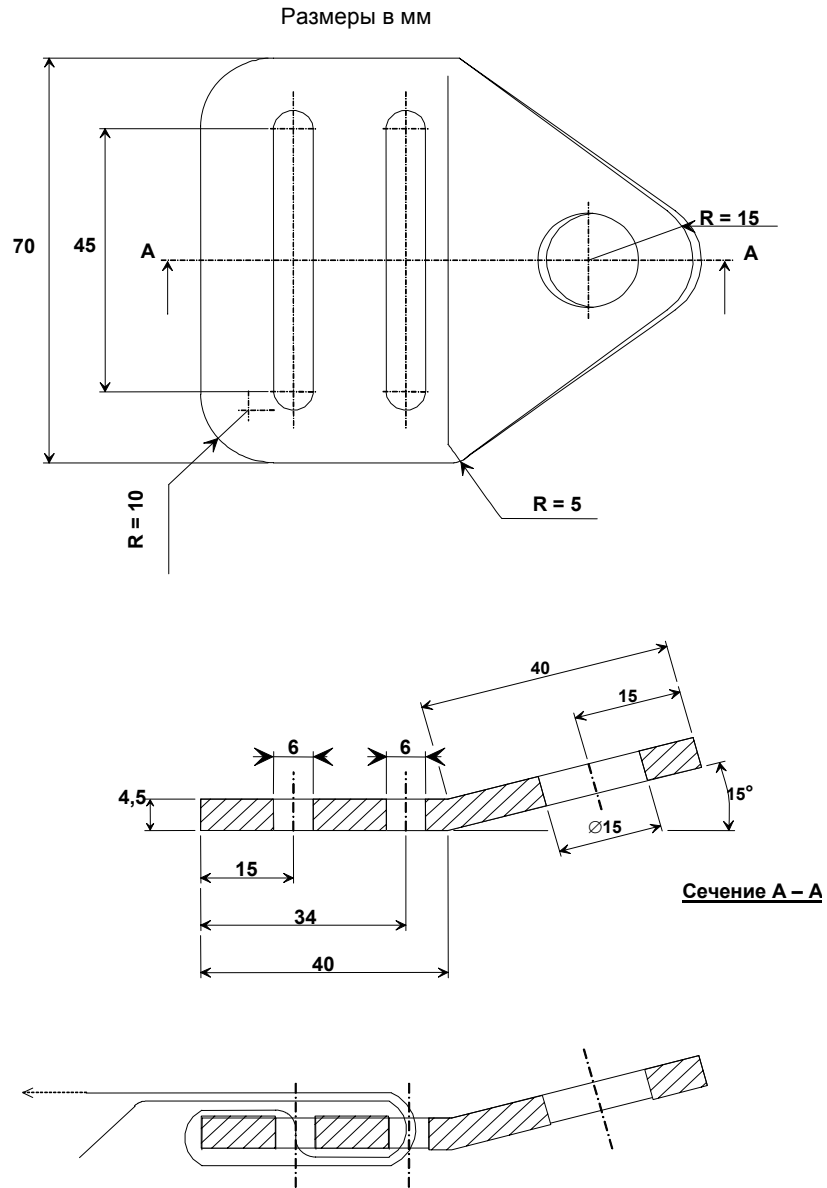


Рисунок 2

Стандартная крепежная пластина

Размеры в мм

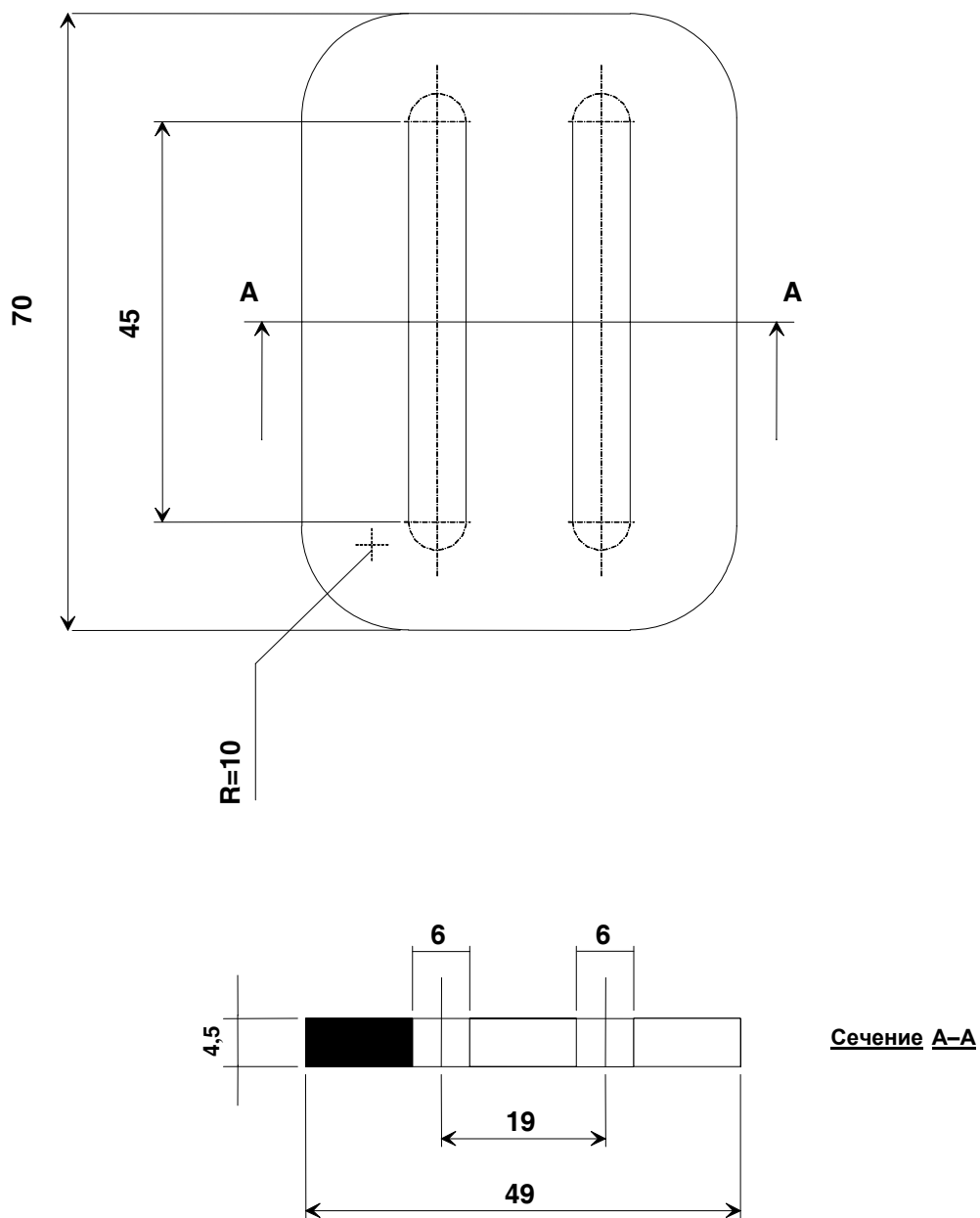


Рисунок 3

Центральная деталь стандартного ремня безопасности

Поверхность изделия: хромированная

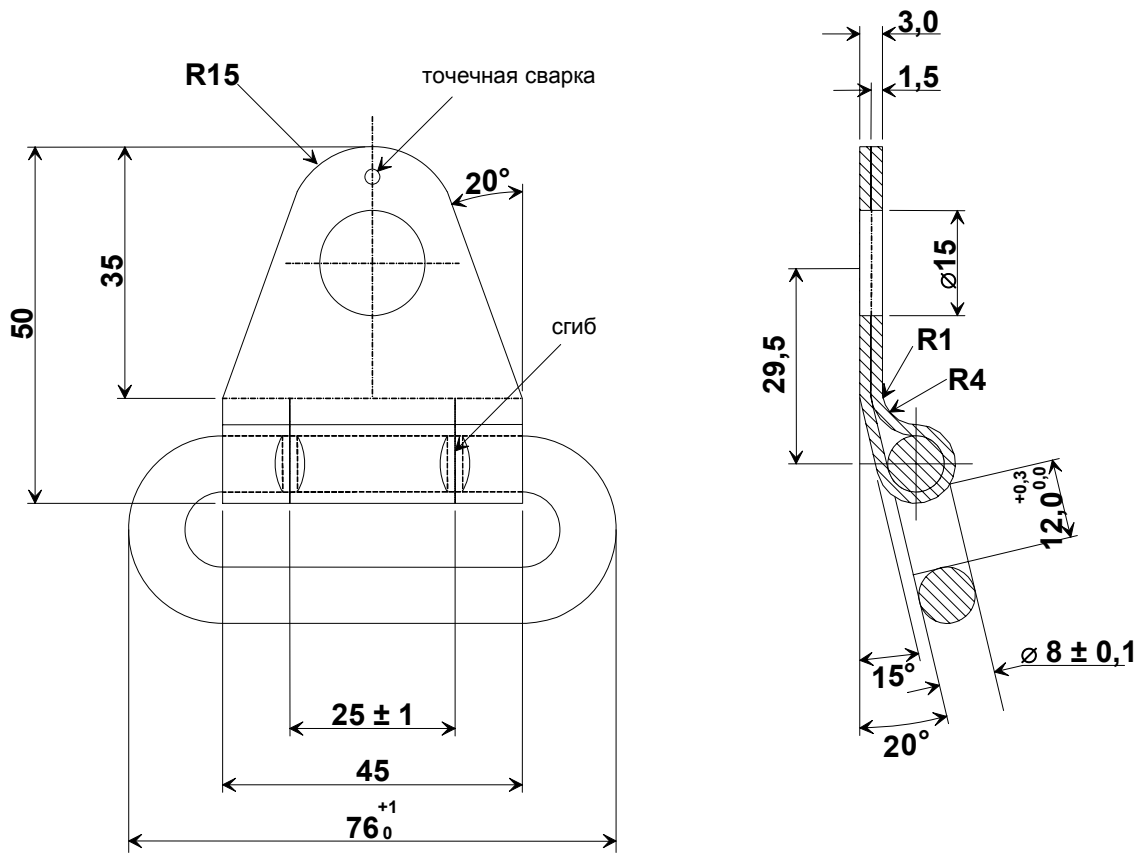


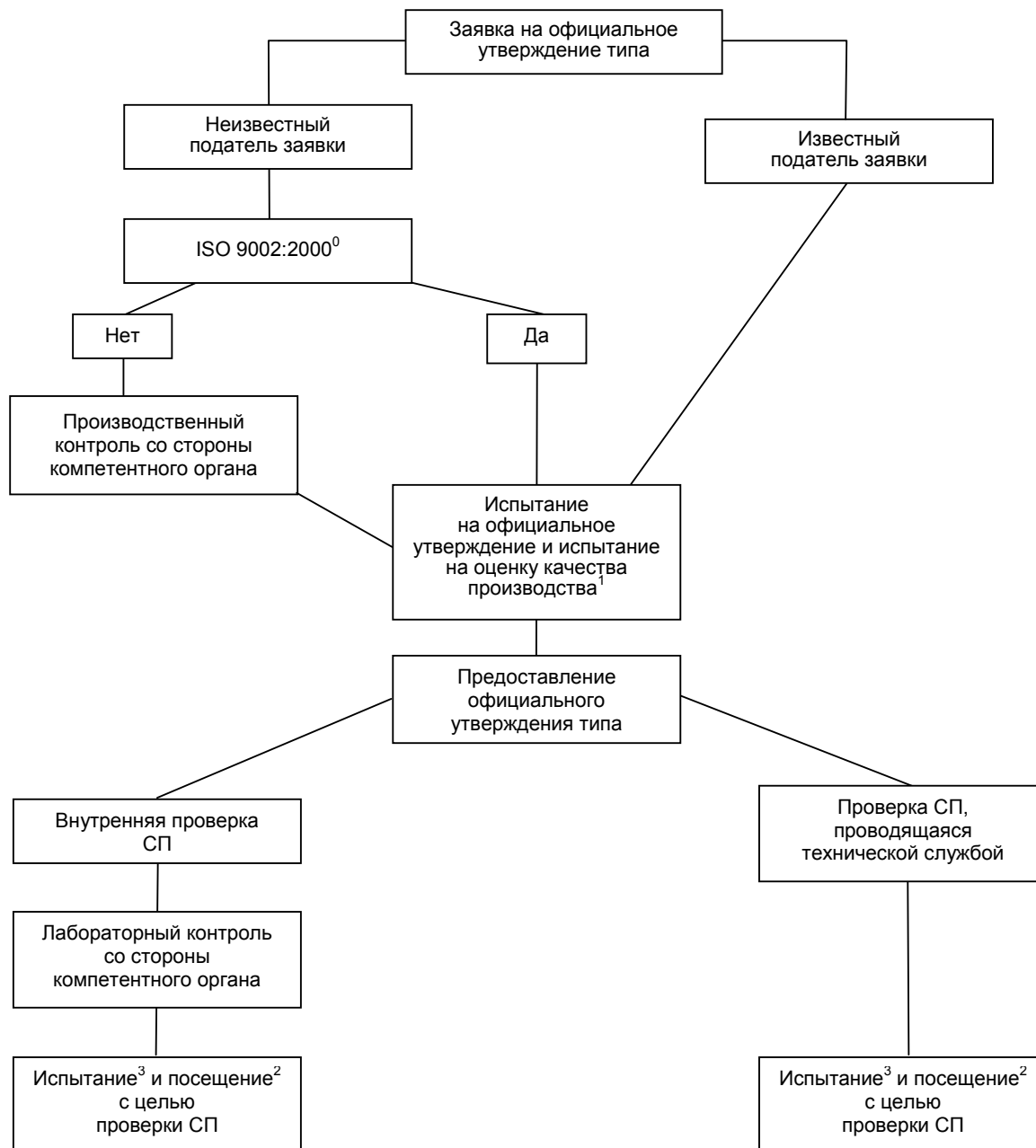
Рисунок 4

Прикрепляемый к стойке хомут

Приложение 14

СХЕМА ОФИЦИАЛЬНОГО УТВЕРЖДЕНИЯ ТИПА

(СХЕМА ПОСЛЕДОВАТЕЛЬНОСТИ ОПЕРАЦИЙ ISO 9002:2000)



Примечания:

- 0) или эквивалентный этому стандарт с допустимым исключением требований, касающихся концепций проектирования и разработки, пункт 7.3 "Удовлетворенность клиента и непрерывное усовершенствование";
- 1) эти испытания проводятся технической службой;
- 2) посещение изготовителя компетентным органом или технической службой для контроля и произвольного отбора образцов:
 - a) при отсутствии ISO 9002:2000: два раза в год,
 - b) при наличии ISO 9002:2000: один раз в год;
- 3) испытания в соответствии с приложением 16:
 - a) при отсутствии ISO 9002:2000:
 - i) проводятся компетентным органом или технической службой в ходе посещения, предусмотренного в примечании 2а,
 - ii) проводятся изготовителем в период между посещениями, предусмотренными в примечании 2b;
 - b) при отсутствии ISO 9002:2000: проводятся изготовителем; процедура проверяется в ходе посещения, предусмотренного в примечании 2b.

Приложение 15

ПОЯСНИТЕЛЬНЫЕ ПРИМЕЧАНИЯ

Пояснительные примечания, приведенные в настоящем приложении, обусловлены трудностями, связанными с толкованием Правил. Ими должны руководствоваться технические службы, ответственные за проведение испытаний.

Пункт 2.10.1

Устройством быстрой регулировки может быть также устройство с вращающейся осью и пружиной, аналогичное втягивающему устройству с высвобождением лямки вручную. Испытание регулировочного устройства должно проводиться в соответствии с требованиями пунктов 7.2.2.5 и 7.2.3.1.3.

Пункт 2.19.2

Полууниверсальное удерживающее устройство, которое предназначено для использования на заднем сиденье обычных легковых автомобилей или легковых автомобилей типа "универсал", с идентичным комплектом ремней, рассматривается в качестве одного "типа".

Пункт 2.19.3

При решении вопроса о создании нового типа удерживающего устройства необходимо учитывать значение различий в показателях размеров и/или массы сиденья, набивки или противоударного экрана и характеристик поглощения энергии или цвета материала.

Пункты 2.19.4 и 2.19.5

Эти пункты не применяются к ремням безопасности, официально утвержденным в соответствии с Правилами № 16, которые в индивидуальном порядке применяются в случае крепления детского удерживающего устройства на транспортном средстве или удержания ребенка.

Пункт 6.1.2

В случае детских удерживающих устройств, установленных против направления движения, правильное положение верхней части удерживающего устройства по отношению к голове манекена ребенка обеспечивается за счет использования самого крупного по размеру манекена, для которого предусмотрено это устройство, в наиболее откинутаго назад положении, при котором горизонтальная линия, проведенная на уровне глаз, проходит ниже верхней кромки сиденья.

Пункт 6.1.8

Требование о 150 мм применяется также к детским люлькам.

Пункт 6.2.4

Предел приемлемого смещения плечевого ремня должен быть таким, чтобы нижний край плечевого участка стандартного ремня безопасности был не ниже локтя манекена в точке максимального диапазона смещения манекена.

Пункт 6.2.9

Существует общее понимание того, что это требование применяется также к устройствам, которые имеют зажимы, даже если они для данной группы не требуются. Таким образом, испытание проводится только на устройствах группы 2, однако при предписанном усилии, т.е. усиллии, в два раза превышающем массу манекена, оно проводится на устройствах группы 1.

Пункт 7.1.2.1 и приложения 17 и 18

Если структура детского удерживающего устройства не является однородной, то испытанию на проверку соответствия положениям приложений 17 и 18 может подвергаться либо энергопоглощающий материал, либо весь материал конструкции детского удерживающего устройства; если же существует вероятность получения различных показателей для данной структуры детского удерживающего устройства, то организация, ответственная за проведение испытаний, определяет наихудший случай несоблюдения критериев соответствия. Из энергопоглощающего материала может быть изготовлен весь чехол системы детского удерживающего устройства или отдельная его часть.

Пункт 7.1.3

При проведении испытания на опрокидывание используется та же процедура установки и те же параметры, что и в случае динамического испытания.

Пункт 7.1.3.1

Блокировки установки в момент опрокидывания не допускается.

Пункт 7.1.4.2.2

Формулировка данного пункта касается значений ускорения, соответствующих растягивающим нагрузкам на стержне позвоночника манекена.

Пункт 7.1.4.3.1

Видимые признаки проникновения означают проникновение в формовочную глину полости живота (под давлением удерживающего устройства), однако смещение глины при отсутствии сжатия в горизонтальном направлении, как, например, в результате простого сгибания позвоночника, проникновением не считается. См. также толкование пункта 6.2.4.

Пункт 7.2.1.5

Требование первого предложения считается выполненным, если рука манекена достигает пряжки.

Пункт 7.2.2.1

Это положение имеет целью обеспечить легкость соединения и разъединения официально утвержденных в индивидуальном порядке направляющих лямок.

Пункт 7.2.4.1.1

Требуется две лямки. Измеряется разрывная нагрузка первой лямки. Ширина второй лямки измеряется при нагрузке, равной 75% от разрывной нагрузки первой лямки.

Пункт 7.2.4.4

Не допускается использования элементов, которые могут быть разобраны и демонтированы, а затем неправильно собраны вновь не имеющим надлежащей подготовки пользователем, в результате чего конфигурация системы может стать опасной.

Пункт 8.1.2.2

В формулировке "устанавливаться на сиденье" под сиденьем понимается испытательное сиденье, предписанное в приложении 6. Фраза "устройства можно устанавливать" означает, что "особое" устройство испытывается на опрокидывание, как правило, при установке на испытательном сиденье; вместе с тем можно проводить испытания на сиденье транспортного средства.

Пункт 8.2.2.1.1

Фраза "с учетом нормальных условий использования" означает, что это испытание должно проводиться на удерживающем устройстве, установленном на стенде или на сиденье транспортного средства без манекена.

Манекен должен использоваться только при установке устройств регулировки. В первую очередь регулируется положение лямок в соответствии с пунктом 8.1.3.6.3.2 или 8.1.3.6.3.3 (в зависимости от случая). Затем манекен убирается и проводится испытание.

Пункт 8.2.5.2.6

Этот пункт не применяется к направляющим лякам, которые официально утверждены в индивидуальном порядке на основании настоящих Правил.

Приложение 16

КОНТРОЛЬ ЗА СООТВЕТСТВИЕМ ПРОИЗВОДСТВА

1. Испытания

Удерживающие устройства для детей должны удовлетворять требованиям, лежащим в основе следующих испытаний:

1.1 Проверка аварийно-запирающихся втягивающих устройств на чувствительность и износостойкость

Проводится в соответствии с положениями пункта 8.2.4.3, при необходимости в наиболее неблагоприятном направлении, после испытаний на износостойкость, подробно охарактеризованных в пунктах 8.2.4.2, 8.2.4.4 и 8.2.4.5, как это требуется согласно с пункту 7.2.3.2.6.

1.2 Проверка автоматически запирающихся втягивающих устройств на износостойкость

Проводится в соответствии с положениями пункта 8.2.4.2 и сопровождается испытаниями, охарактеризованными в пунктах 8.2.4.4 и 8.2.4.5, как это требуется согласно пункту 7.2.3.1.3.

1.3 Испытание лямок на механическую прочность после кондиционирования

Проводится в соответствии с процедурой, описанной в пункте 7.2.4.2, после кондиционирования согласно требованиям, изложенным в пунктах 8.2.5.2.1–8.2.5.2.5.

1.3.1 Испытание лямок на механическую прочность после их истирания

Проводится в соответствии с процедурой, описанной в пункте 7.2.4.2, после кондиционирования согласно требованиям, изложенным в пункте 8.2.5.2.6.

1.4 Испытание на проскальзывание

Проводится в соответствии с процедурой, описанной в пункте 8.2.3 настоящих Правил.

1.5 Поглощение энергии

В соответствии с положениями пункта 7.1.2 настоящих Правил.

1.6 Проверка соответствия требованиям, предъявляемым к рабочим характеристикам детского удерживающего устройства, при проведении надлежащего динамического испытания

Проводится в соответствии с положениями, изложенными в пункте 8.1.3, с использованием любой пряжки, подвергнутой предварительному кондиционированию согласно требованиям пункта 7.2.1.7, для проверки

соблюдения надлежащих предписаний пункта 7.1.4 (общие рабочие характеристики детского удерживающего устройства) и пункта 7.2.1.8.1 (рабочие характеристики любой пряжки под нагрузкой).

1.7 Термическое испытание

В соответствии с положениями пункта 7.1.5 настоящих Правил.

2. Частота испытаний и результаты

2.1 Частота испытаний на соответствие требованиям пунктов 1.1–1.5 и 1.7 определяется на основе статистических данных и произвольной выборки согласно одной из регулярных процедур обеспечения качества, причем испытания проводятся не реже одного раза в год.

2.2 В случае детских удерживающих систем "универсальной", "полууниверсальной" категорий и категории "ограниченного использования" проверка соответствия производства с помощью динамических испытаний согласно пункту 1.6 проводится с минимальной частотой.

По согласованию с соответствующими компетентными органами, держатель официального утверждения наблюдает за проверкой соответствия с использованием метода проверки партии (пункт 2.2.1) или метода непрерывной проверки (пункт 2.2.2).

2.2.1 Проверка партии детских удерживающих систем

2.2.1.1 Держатель официального утверждения должен разделить детские удерживающие системы по возможности на максимально единообразные партии с точки зрения исходных материалов или промежуточных продуктов, использованных при их изготовлении (различный цвет корпуса, различные технологии изготовления лямок) и условий производства. Количество единиц в партии не должно превышать 5000.

По договоренности с соответствующим компетентным органом, испытания могут проводиться технической службой или держателем официального утверждения.

2.2.1.2 Образец должен отбираться из каждой партии в соответствии с положениями 2.2.1.4, причем минимум из 20% единиц, содержащихся в этой партии, которые должны быть взяты из этой конкретной партии.

2.2.1.3 Характеристики детских удерживающих систем и число проводящихся динамических испытаний указаны в пункте 2.2.1.4.

2.2.1.4 Партия детских удерживающих систем для ее принятия должна соответствовать следующим условиям:

Количество единиц в партии	Номер выборки/ характеристики детских удерживающих систем	Общее количество единиц в выборке	Критерии приемлемости	Критерии неприемлемости	Степень жесткости проверки
N<500	первый = 1МН	1	0	–	Обычная
	второй = 1МН	2	1	2	
500<N<5000	первый = 1МН+1ЛН	2	0	2	Обычная
	второй = 1МН+1ЛН	4	1	2	
N<500	первый = 2МН	2	0	2	Усиленная
	второй = 2МН	4	1	2	
500<N<5000	первый = 2МН+2ЛН	4	0	2	Усиленная
	второй = 2МН+2ЛН	8	1	2	

Примечание:

МН означает более жесткую конфигурацию (наименее оптимальные результаты, полученные при официальном утверждении или распространении официального утверждения),

ЛН означает менее жесткую конфигурацию.

Этот план двойной выборки реализуется следующим образом:

В случае обычной проверки: если первая выборка не содержит никаких неисправных единиц, то партия принимается без испытания второй выборки. Если она содержит две неисправные единицы, то партия отклоняется. И наконец, если она содержит одну неисправную единицу, то производится вторая выборка, и тогда совокупное число единиц должно соответствовать условию, указанному в колонке 5 приведенной выше таблицы.

Вместо обычной проверки проводится усиленная, если отклоняются две из пяти последовательных партий. Обычная проверка возобновляется, если принимается пять последовательных партий.

Если какая-либо партия отклоняется, то производство считается не соответствующим установленным требованиям и эта партия не выпускается.

Если отклоняются две последовательные партии, подвергнутые усиленной проверке, то применяются положения пункта 13.

2.2.1.5 Проверка соответствия детской удерживающей системы начинается с партии, изготовленной после первой партии, подвергшейся оценке на предмет качества производства.

2.2.1.6 Результаты испытания, указанного в пункте 2.2.1.4, не должны превышать L, где L – предельное значение, предписанное для каждого испытания на официальное утверждение.

2.2.2 Непрерывная проверка

2.2.2.1 Держатель официального утверждения обязан проводить непрерывную проверку качества своего производственного процесса на статистической основе и посредством отбора образцов. По договоренности с соответствующими компетентными органами, испытания могут проводиться технической службой или держателем официального утверждения, отвечающим за обеспечение возможности оперативного контроля за продукцией.

2.2.2.2 Выборка должна производиться в соответствии с положениями пункта 2.2.2.4.

2.2.2.3 Характеристики детских удерживающих систем выбираются произвольно, а испытания проводятся в соответствии с пунктом 2.2.2.4.

2.2.2.4 Проверка должна соответствовать нижеследующим требованиям:

Отбираемые детские удерживающие системы	Степень жесткости проверки
0,02%, т. е. одна детская удерживающая система, отбираемая из каждых 5000 изготовленных единиц	Обычная
0,05%, т. е. одна детская удерживающая система, отбираемая из каждых 2000 изготовленных единиц	Усиленная

Этот план двойной выборки реализуется следующим образом:

Если детская удерживающая система считается соответствующей установленным требованиям, то и производство соответствует установленным требованиям.

Если детская удерживающая система не отвечает требованиям, то отбирается вторая детская удерживающая система.

Если вторая детская удерживающая система соответствует требованиям, то и производство соответствует установленным требованиям.

Если обе (первая и вторая) детские удерживающие системы не соответствуют требованиям, то и производство не соответствует требованиям, а детские удерживающие системы, которые могут иметь одинаковые недостатки, изымаются; кроме того, предпринимаются необходимые меры для восстановления соответствия производства.

Вместо обычной проверки применяется усиленная, если из партии в 10 000 детских удерживающих систем, изготовленных последовательно, продукцию приходится изымать дважды.

Обычная проверка возобновляется, если 10 000 последовательно изготовленных детских удерживающих систем считаются соответствующими установленным требованиям.

Если продукция, подвергнутая усиленной проверке, изымалась два раза подряд, то применяются положения пункта 13.

2.2.2.5 Непрерывная проверка детских удерживающих систем начинается после оценки качества производства.

2.2.2.6 Результаты испытания, описанного в пункте 2.2.2.4, не должны превышать L, где L – предельное значение, предписанное для каждого испытания на официальное утверждение.

2.3 В случае встроенных устройств, предназначенных для установки на конкретных транспортных средствах, испытания проводятся со следующей частотой:

детские удерживающие устройства, за исключением дополнительных подушек: один раз в 8 недель,

дополнительные подушки: один раз в 12 недель.

При каждом испытании должны соблюдаться все требования, изложенные в пунктах 7.1.4 и 7.2.1.8.1. Если все испытания в течение одного года дают удовлетворительные результаты, то изготовитель может, по согласованию с компетентным органом, снизить их частоту следующим образом:

детские удерживающие устройства, за исключением дополнительных подушек: один раз в 16 недель,

дополнительные подушки: один раз в 24 недели.

Однако в тех случаях, когда годовой объем производства составляет не более 1000 детских удерживающих систем, испытание проводится с минимальной частотой один раз в течение года производства.

2.3.1 В случае устройств, предназначенных для установки на конкретных типах транспортных средств и соответствующих пункту 2.1.2.4.1, изготовитель детского удерживающего устройства может выбрать процедуру проверки соответствия производства, предусмотренную либо в пункте 2.2 (на испытательном сиденье), либо в пункте 2.3 (в кузове транспортного средства).

2.3.2. Если какая-либо испытательная выборка не проходит конкретного испытания, которому она была подвергнута, то проводится последующее испытание с учетом тех же требований, по крайней мере на трех других выборках. Если одна из этих выборок не проходит динамических испытаний, то производство считается не соответствующим установленным требованиям, частота повышается до более высокого уровня, если перед этим частота была меньшей в силу пункта 2.3, и принимаются необходимые меры для восстановления соответствия производства.

2.4. Если установлено, что производство не соответствует положениям пунктов 2.2.1.4, 2.2.2.4 или 2.3.2, то держатель официального утверждения или его надлежащим образом уполномоченный эксперт должен:

- 2.4.1 уведомить компетентный орган, предоставивший официальное утверждение по типу конструкции, указать меры, которые должны быть приняты в целях восстановления соответствия производства.
- 2.5 Изготовитель должен ежеквартально информировать компетентный орган об объеме изготовленной продукции по каждому номеру официального утверждения с указанием способа, позволяющего определить, какие изделия соответствуют данному номеру официального утверждения.

Приложение 17

ИСПЫТАНИЕ ЭНЕРГОПОГЛОЩАЮЩЕГО МАТЕРИАЛА

1. Модель головы

1.1 Модель головы представляет собой твердое деревянное полушарие с небольшим дополнительным сферическим сегментом, показанным на рисунке А, ниже. Она должна быть сконструирована таким образом, чтобы ее можно было сбрасывать в направлении показанной на рисунке оси; конструкцией должна быть предусмотрена возможность установки акселерометра для измерения ускорения в направлении падения.

1.2 Общая масса модели головы с акселерометром составляет $2,75 \pm 0,05$ кг.

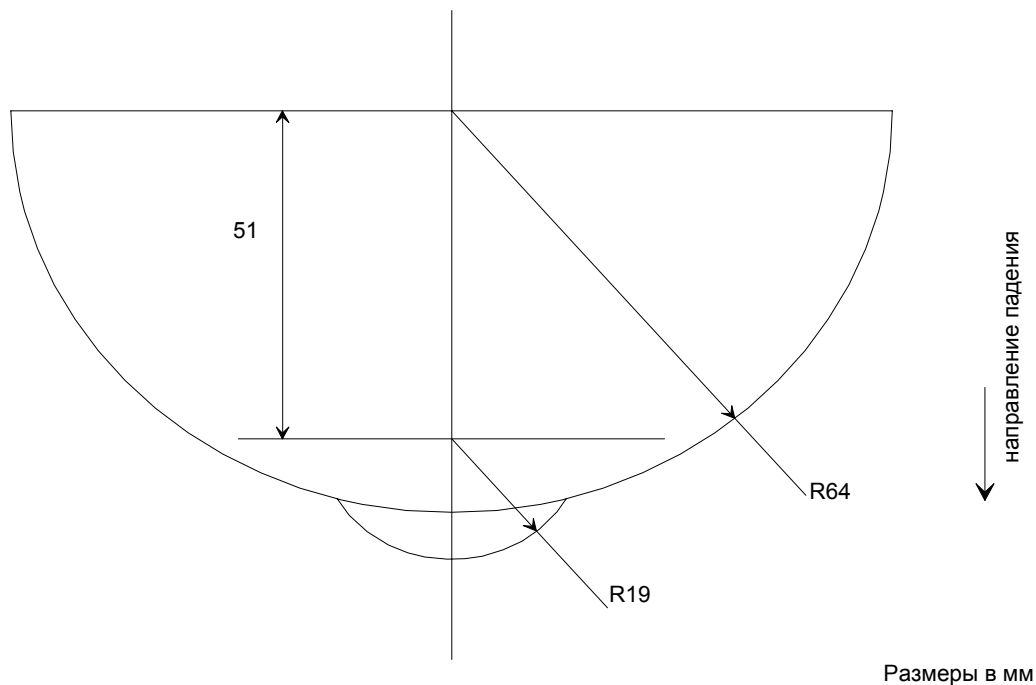


Рисунок А. Модель головы

2. Измерительная аппаратура

В ходе испытания регистрируется ускорение с использованием оборудования, соответствующего спецификации канала данных для класса 1000 частотных характеристик, в соответствии со стандартом ISO 6487.

3. Процедура

- 3.1 Испытание проводится на полностью укомплектованном детском удерживающем устройстве в сборе с минимальной модификацией, если она необходима для обеспечения доступа к опоре (непосредственно под точкой удара) и к устройству, используемому для нанесения удара, причем таким образом, чтобы эта модификация лишь незначительно воздействовала на функционирование детского удерживающего устройства.
- 3.2 Детское удерживающее устройство в сборе должно полностью опираться на свою внешнюю поверхность в зоне удара; оно размещается непосредственно под точкой удара на гладком жестком основании, например на твердой бетонной плите.
- 3.3 Модель головы поднимается на высоту $100-0/+5$ мм, измеряемую от соответствующих верхних поверхностей детского удерживающего устройства в сборе до нижней точки модели головы, и отпускается. Регистрируется ускорение модели головы в момент удара.

Приложение 18

МЕТОД ОПРЕДЕЛЕНИЯ ЗОНЫ УДАРА ГОЛОВОЙ ДЛЯ УДЕРЖИВАЮЩИХ УСТРОЙСТВ
С ОПОРАМИ ДЛЯ СПИНЫ, А ТАКЖЕ ДЛЯ УДЕРЖИВАЮЩИХ УСТРОЙСТВ,
ОБРАЩЕННЫХ НАЗАД, С ОПРЕДЕЛЕНИЕМ МИНИМАЛЬНОГО РАЗМЕРА
БОКОВЫХ ВЫСТУПОВ

1. Устройство устанавливается на испытательном сиденье, описанном в приложении 6. Устройства с изменяющимся наклоном устанавливаются как можно ближе к вертикальному положению. В устройство помещается самый маленький манекен, в соответствии с инструкциями изготовителя. На спинке на том же уровне, на котором находится плечо самого маленького манекена, отмечается точка "А" на расстоянии 2 см в сторону центра от внешнего края руки. Все внутренние поверхности, расположенные над горизонтальной плоскостью, проходящей через точку "А", должны быть покрыты специальным энергопоглощающим материалом, испытанным в соответствии с приложением 17. Этот материал должен покрывать внутренние поверхности спинки и боковые выступы, включая внутренние края (закругленные зоны) боковых выступов. Энергопоглощающий материал может быть неотъемлемой частью конструкции детского сиденья. В случае детской люльки нижний предел зоны, где должен использоваться материал, отвечающий требованиям приложения 17, должен включать в себя зоны спереди от обращенного назад плеча меньшего по размеру манекена; при этом данные величины измеряются, когда манекен находится в детской люльке, а детская люлька установлена на испытательном стенде.

Если можно симметрично вложить манекен в переносную люльку, то все внутренние поверхности должны быть покрыты материалами, соответствующими предписаниям приложения 17; эти материалы наряду с внутренней боковой конструкцией должны способствовать выполнению поставленной задачи; техническая служба может произвести оценку данного аспекта при помощи дальнейших испытаний.
2. В случае устройств, обращенных назад, глубина боковых выступов от средней линии поверхности спинки должна составлять не менее 90 мм. Эти боковые выступы должны начинаться от горизонтальной плоскости, проходящей через точку "А", и доходить до верха спинки сиденья. Начиная с точки, расположенной на 90 мм ниже верхней точки спинки сиденья, глубина боковых выступов может постепенно уменьшаться.
3. Требование, предъявляемое к минимальному размеру боковых выступов в пункте 2, выше, не применяется к детским удерживающим устройствам весовых групп II и III, относящимся к категории конкретного транспортного средства, которые должны устанавливаться в багажном отделении в соответствии с пунктом 6.1.2. настоящих Правил.

Приложение 19

ОПИСАНИЕ МЕТОДА КОНДИЦИОНИРОВАНИЯ УСТРОЙСТВ РЕГУЛИРОВКИ,
СМОНТИРОВАННЫХ НЕПОСРЕДСТВЕННО НА ДЕТСКИХ
УДЕРЖИВАЮЩИХ УСТРОЙСТВАХ

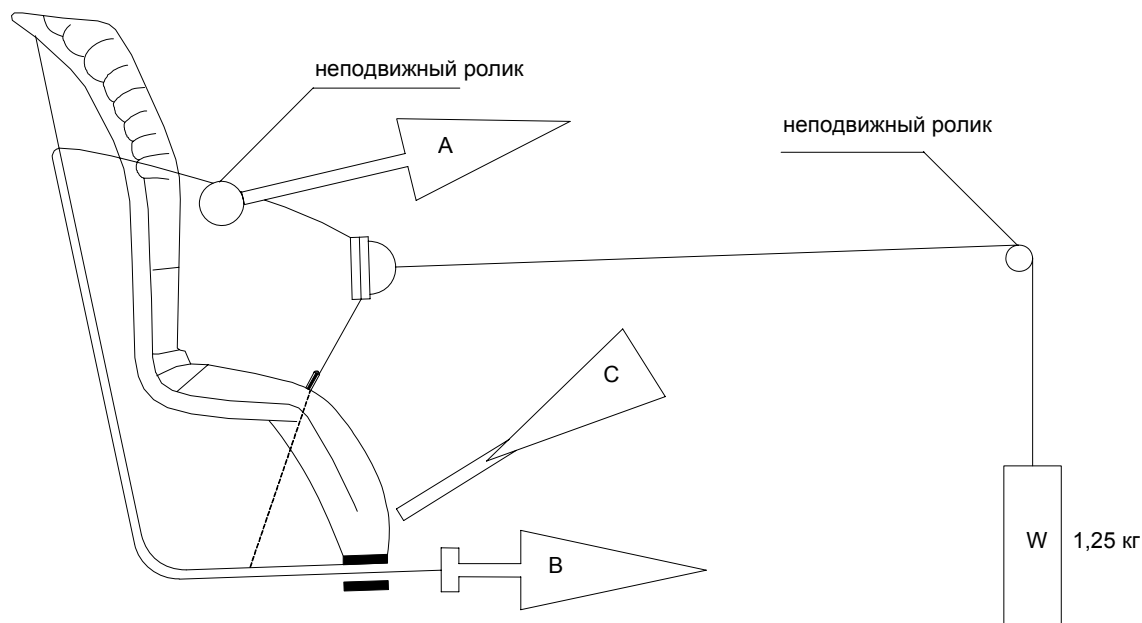


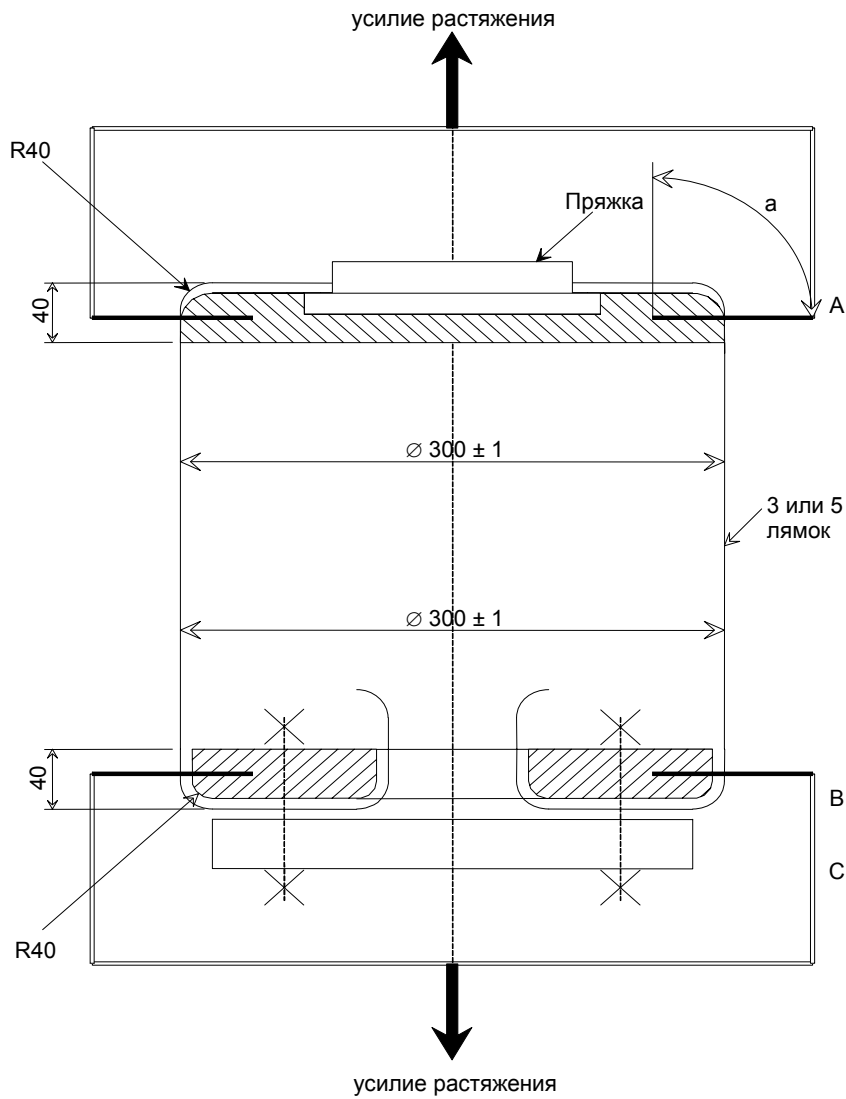
Рисунок 1

1. Метод
- 1.1 После приведения лямок в исходное положение, описанное в пункте 8.2.7, вытаскивается не менее 50 мм ляжки комплекта ремней путем вытягивания ее за свободный конец.
- 1.2 Отрегулированная часть комплекта ремня прикрепляется к натяжному устройству А.
- 1.3 Приводится в действие регулировочное устройство и вытаскивается не менее 150 мм ляжки. Эта длина представляет собой половину цикла и обеспечивает установку натяжного устройства А в положение, соответствующее максимальной длине вытягивания ляжки.
- 1.4 Свободный конец ляжки присоединяется к натяжному устройству В.

2. Цикл состоит из следующих этапов:
- 2.1 Лямка втягивается с помощью устройства В не менее чем на 150 мм в тот момент, когда устройство А не действует на комплект ремней.
- 2.2 Приводится в действие натяжное устройство и натягивается ремень с помощью устройства А в тот момент, когда устройство В не действует на свободный конец лямки.
- 2.3 В конце хода натяжное устройство останавливается.
- 2.4 Данный цикл повторяется, как это указано в пункте 7.2.2.7.

Приложение 20

ТИПОВОЕ УСТРОЙСТВО ДЛЯ ИСПЫТАНИЯ ПРЯЖКИ
 НА МЕХАНИЧЕСКУЮ ПРОЧНОСТЬ

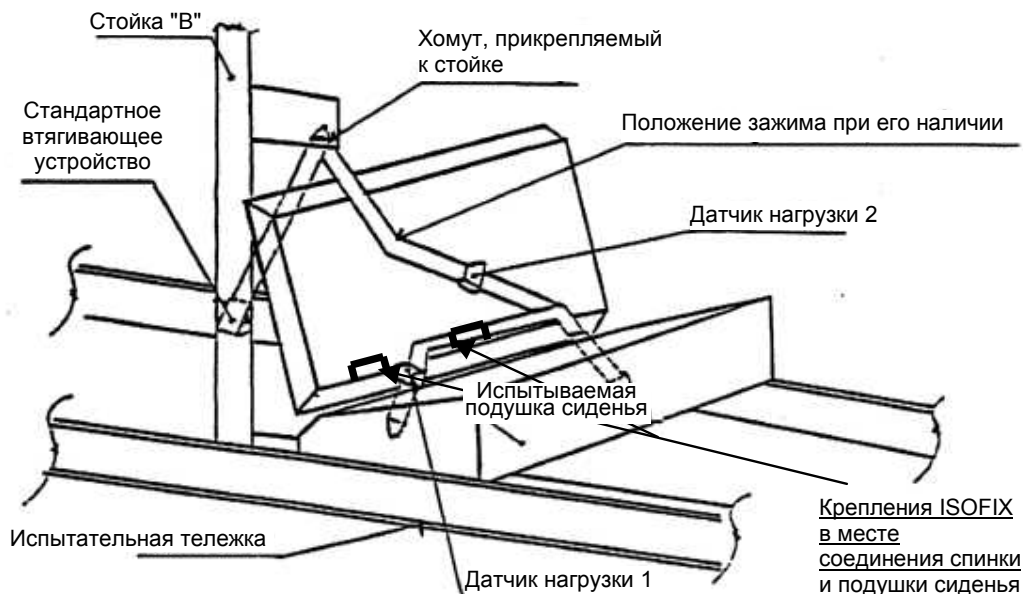


размеры в мм
 а – поверхность в плоскости А:

6
 3

Приложение 21

УСТРОЙСТВО ДЛЯ ПРОВЕДЕНИЯ ДИНАМИЧЕСКОГО ИСПЫТАНИЯ НА УДАР



1. Метод

1.1 Только поясной ремень

Датчик нагрузки 1 устанавливается с внешней стороны, как это показано выше. Устанавливается детское удерживающее устройство и натягивается контрольный ремень через внешний конец с усилием 75 ± 5 Н в этом месте.

1.2 Поясной и диагональный ремень

1.2.1 Датчик нагрузки 1 устанавливается с внешней стороны, как это показано выше. Детское удерживающее устройство устанавливается в правильном положении. Если в детском удерживающем устройстве предусмотрен зажим, который воздействует на диагональный ремень, то датчик нагрузки 2 устанавливается в подходящем положении позади детского удерживающего устройства между зажимом и пряжкой, как это показано выше. Если зажим не предусмотрен или если зажим установлен на пряжке, то датчик устанавливается в удобном положении между хомутом, прикрепленным к стойке, и детским удерживающим устройством.

- 1.2.2 Поясная часть контрольного ремня регулируется таким образом, чтобы усилие натяжения на датчике нагрузки 1 составляло 50 ± 5 Н. Мелом делается отметка на пряжке в том месте, где она проходит через устройство, моделирующее пряжку. Ремень поддерживается в этом положении и диагональная его часть регулируется таким образом, чтобы усилие натяжения на датчике 2 составляло 50 ± 5 Н, посредством либо блокирования лямки с помощью зажима на удерживающем устройстве, либо вытягивания лямки поблизости от стандартного втягивающего устройства.
- 1.2.3 Лямка вытягивается на всю ее длину из бобины втягивающего устройства и перематывается в обратном направлении с силой натяжения в ремне 4 ± 3 Н между втягивающим устройством и хомутом. До проведения динамического испытания бобина стопорится. Проводится динамическое испытание на удар.
- 1.2.4 Перед началом монтажа детское удерживающее устройство осматривается для проверки его соответствия пункту 6.2.1.3. Если натяжение установки в результате изменения угловой функции изменяется, то определяется условие, при котором создается наименьшее натяжение установки, производится монтаж и обеспечивается натяжение до максимального положения, после чего детское удерживающее устройство вновь устанавливается в наихудшем положении без повторного натяжения ремня безопасности для взрослых. Проводится динамическое испытание.

1.3 Крепежные детали ISOFIX

В случае детской удерживающей системы ISOFIX с регулируемыми креплениями ISOFIX в месте соединения спинки и подушки сиденья: детская удерживающая система ISOFIX без груза присоединяется в месте соединения спинки и подушки сиденья к креплениям H1-H2 в соответствующем положении, предусмотренном для проведения испытания. Механизмы фиксации ISOFIX перемещают детскую удерживающую систему ISOFIX без груза в направлении зоны соединения спинки и подушки сиденья. К плоскости, проходящей параллельно поверхности подушки сиденья на испытательном стенде, прилагается дополнительное усилие в 135 ± 15 Н в направлении зоны соединения спинки и подушки сиденья для преодоления силы трения между детской удерживающей системой ISOFIX и подушкой сиденья посредством содействия срабатыванию самонатягивающегося механизма фиксации. Усилие должно прилагаться в центре либо примерно в центре детского удерживающего устройства ISOFIX, а также на высоте не более 100 мм над поверхностью подушки, установленной на испытательном стенде. При необходимости верхний страховочный трос регулируется для обеспечения нагрузки натяжения в 50 ± 5 Н*/. При регулировании детской удерживающей системы ISOFIX в нее помещается манекен ребенка.

*/ В случае удерживающих устройств, устанавливаемых на приспособлениях, предназначенных для увеличения натяжения верхнего страховочного троса, должен использоваться следующий метод проведения испытания:

Детская удерживающая система ISOFIX устанавливается в соответствии с требованиями настоящего приложения, и затем задействуется механизм натяжения в соответствии с инструкциями изготовителя. Если данное устройство не может быть установлено ввиду чрезмерного натяжения, то оно считается непригодным.

ПРИМЕЧАНИЕ

1. Установка производится после установки манекена в удерживающем устройстве, см. пункты 1.1 и 1.2.
2. Поскольку испытательная подушка из пенопласта после установки детского удерживающего устройства сожмется, динамическое испытание необходимо провести по возможности не позже чем через 10 минут после установки. Для того чтобы подушка приняла свою первоначальную форму, между двумя испытаниями с использованием одной и той же подушки должно пройти не менее 20 минут.
3. Датчики нагрузки, установленные непосредственно на лямке, могут быть обесточены, однако во время динамического испытания они должны оставаться на месте. Масса каждого датчика нагрузки не должна превышать 250 граммов. Вместе с тем динамометр, установленный на поясной лямке, может быть заменен динамометром, установленным в точке крепления.
4. В случае удерживающих устройств, оснащенных приспособлениями для увеличения натяжения ремня безопасности для взрослых, должен использоваться следующий метод испытания:
Детская удерживающая система устанавливается в соответствии с требованиями настоящего приложения, и затем задействует механизм натяжения в соответствии с инструкциями изготовителя. Если данное устройство не может быть установлено ввиду чрезмерного натяжения, то оно считается непригодным.
5. К детской удерживающей системе не должна применяться никакая другая дополнительная сила, помимо минимальной силы, требующейся для обеспечения правильной установки, как это указано в пунктах 1.1 и 1.2.2.
6. В случае установки детской люльки в соответствии с описанием, приведенным в пункте 8.1.3.5.6, должно имитироваться соединение ремня безопасности, предназначенного для взрослого человека, с удерживающим устройством. Предназначенный для взрослого человека ремень безопасности со свободным концом длиной 500 мм (измеряемой в соответствии с описанием, приведенным в приложении 13) подсоединяется при помощи пластины крепления, описанной в приложении 13, к предусмотренным точкам крепления. Затем удерживающее устройство подсоединяется к свободному концу ремня безопасности. Натяжение на ремне безопасности, предназначенном для взрослого человека, которое измеряется между точкой крепления и удерживающим устройством, должно составлять $50 \pm 5\text{H}$.

Приложение 22

ИСПЫТАНИЕ НИЖНЕЙ ЧАСТИ ТУЛОВИЩА МАНЕКЕНА

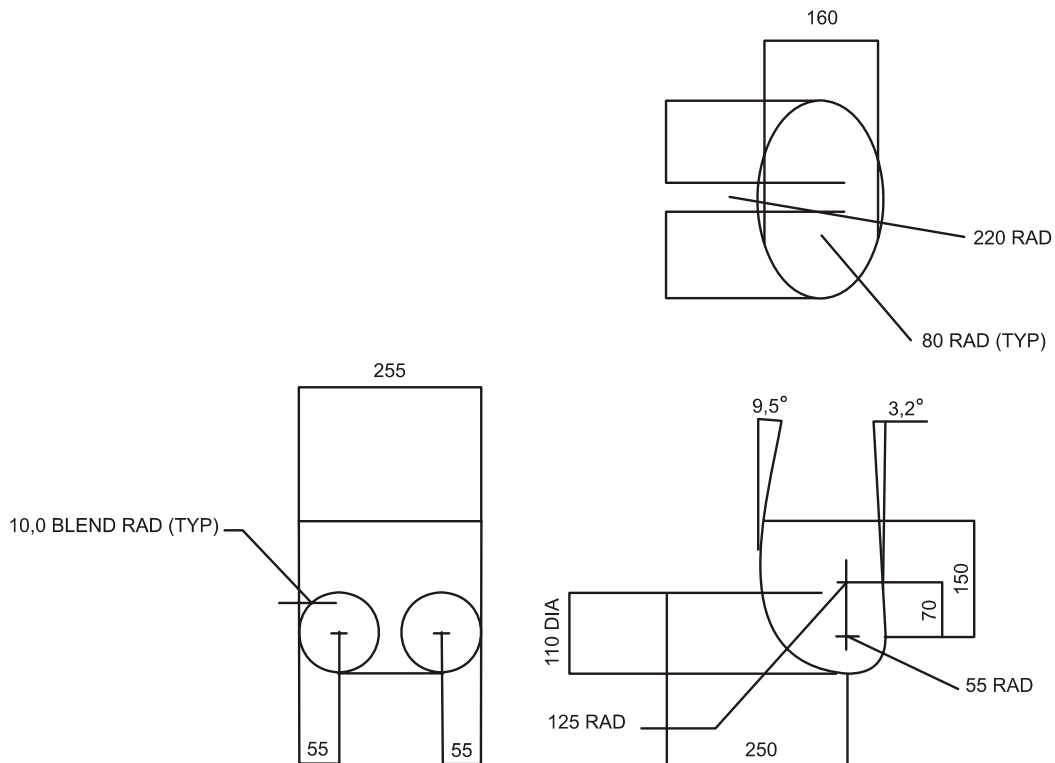


Рисунок 1

Манекен P10 в разрезе
Материал: EPS (40–45 г/л)

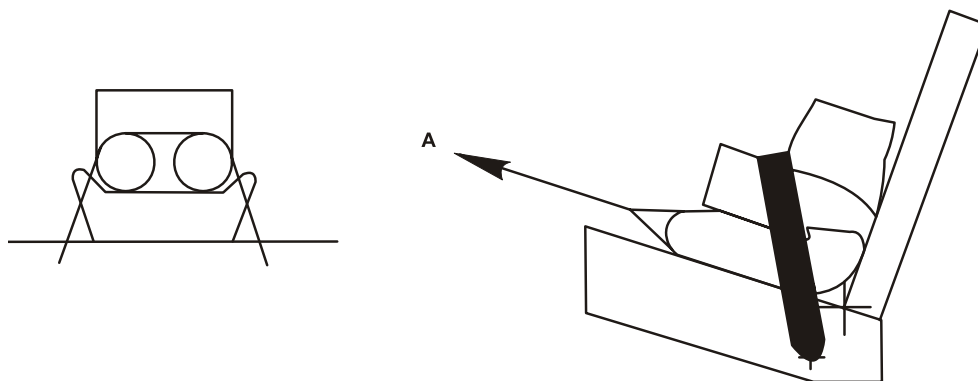


Рисунок 2

Испытание на отрыв дополнительной подушки с использованием манекена